



(12)实用新型专利

(10)授权公告号 CN 208064787 U

(45)授权公告日 2018.11.09

(21)申请号 201820088643.X

(22)申请日 2018.01.19

(73)专利权人 滁州市新国景家具制造有限公司

地址 239000 安徽省滁州市滁全路南淮工
业园区滁州市新国景家具制造有限公
司

(72)发明人 刘明菊

(51)Int.Cl.

A47B 31/00(2006.01)

A47B 13/08(2006.01)

A47B 1/03(2006.01)

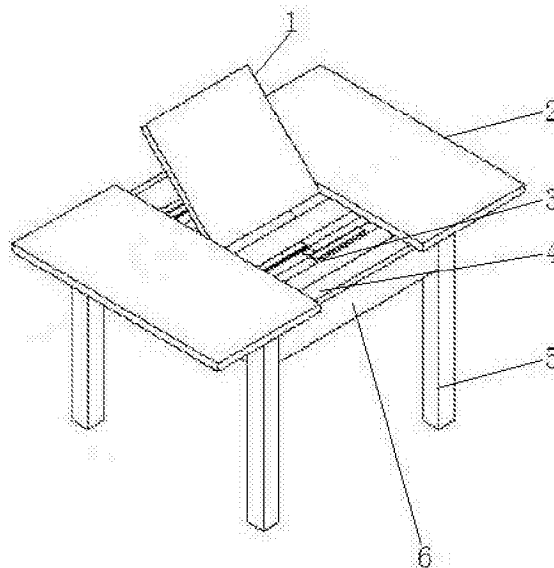
权利要求书1页 说明书2页 附图3页

(54)实用新型名称

一种多功能餐桌

(57)摘要

本实用新型公开了一种多功能餐桌,包括桌箱,所述桌箱下端固定连接有四个呈矩形阵列分布的桌腿,所述桌箱上端两侧开设有轨道槽,所述桌箱上端通过轨道槽滑动连接有两个呈对称分布的滑动桌面,所述滑动桌面包括面板,所述面板下端固定连接有两个呈对称分布的轨条,所述桌箱内部安装有两个呈对称分布的齿轮机械式伸缩机构,所述齿轮机械式伸缩机构包括横梁,所述横梁上端中部转动连接有旋转齿轮,所述旋转齿轮侧端通过铰接齿铰接有两个呈镜像分布的铰接条。本实用新型的目的在于提供一种多功能餐桌,采用齿轮机械式伸缩机构,解决了现有的多功能餐桌无法平稳调节桌面大小且容易卡顿的问题。



1. 一种多功能餐桌,包括桌箱(6),其特征在于:所述桌箱(6)下端固定连接有四个呈矩形阵列分布的桌腿(5),所述桌箱(6)上端两侧开设有轨道槽(4),所述桌箱(6)上端通过轨道槽(4)滑动连接有两个呈对称分布的滑动桌面(2),所述滑动桌面(2)包括面板(11),所述面板(11)下端固定连接有两个呈对称分布的轨条(12),所述桌箱(6)内部安装有两个呈对称分布的齿轮机械式伸缩机构(3),所述齿轮机械式伸缩机构(3)包括横梁(8),所述横梁(8)上端中部转动连接有旋转齿轮(10),所述旋转齿轮(10)侧端通过铰接齿(9)铰接有两个呈镜像分布的铰接条(7),所述桌箱(6)内侧转动安装有折叠隐藏式中间桌面(1),所述折叠隐藏式中间桌面(1)包括转动柱(13),所述转动柱(13)中部转动连接有两个隐藏式桌板(14)。

2. 根据权利要求1所述的一种多功能餐桌,其特征在于:所述轨道槽(4)与轨条(12)相适配。

3. 根据权利要求1所述的一种多功能餐桌,其特征在于:所述铰接条(7)固定连接在面板(11)下端面。

4. 根据权利要求1所述的一种多功能餐桌,其特征在于:所述横梁(8)两端固定连接在桌箱(6)内侧。

5. 根据权利要求1所述的一种多功能餐桌,其特征在于:所述转动柱(13)转动连接在桌箱(6)内侧。

6. 根据权利要求1所述的一种多功能餐桌,其特征在于:所述面板(11)和隐藏式桌板(14)厚度均为30mm。

一种多功能餐桌

技术领域

[0001] 本实用新型涉及家具技术领域,具体为一种多功能餐桌。

背景技术

[0002] 家具是指人类维持正常生活、从事生产实践和开展社会活动必不可少的器具设施大类。家具也跟随时代的脚步不断发展创新,到如今门类繁多,用料各异,品种齐全,用途不一。是建立工作生活空间的重要基础。

[0003] 餐桌的原意,是指专供吃饭用的桌子。按材质可分为实木餐桌、钢木餐桌、大理石餐桌、大理石餐台、大理石茶几、玉石餐桌、玉石餐台、玉石茶几、云石餐桌等。

[0004] 现如今餐桌种类繁多,出现了一批多功能餐桌,其中的餐桌可进行伸缩,可进行大小调节,目前,市场上现有的多功能餐桌无法平稳调节桌面大小,容易卡顿。

实用新型内容

[0005] 本实用新型的目的在于提供一种多功能餐桌,采用齿轮机械式伸缩机构,解决了现有的多功能餐桌无法平稳调节桌面大小且容易卡顿的问题。

[0006] 为实现上述目的,本实用新型提供如下技术方案:一种多功能餐桌,包括桌箱,所述桌箱下端固定连接有四个呈矩形阵列分布的桌腿,所述桌箱上端两侧开设有轨道槽,所述桌箱上端通过轨道槽滑动连接有两个呈对称分布的滑动桌面,所述滑动桌面包括面板,所述面板下端固定连接有两个呈对称分布的轨条,所述桌箱内部安装有两个呈对称分布的齿轮机械式伸缩机构,所述齿轮机械式伸缩机构包括横梁,所述横梁上端中部转动连接有旋转齿轮,所述旋转齿轮侧端通过铰接齿铰接有两个呈镜像分布的铰接条,所述桌箱内侧转动安装有折叠隐藏式中间桌面,所述折叠隐藏式中间桌面包括转动柱,所述转动柱中部转动连接有两个隐藏式桌板。

[0007] 优选的,所述轨道槽与轨条相适配。

[0008] 优选的,所述铰接条固定连接在面板下端。

[0009] 优选的,所述横梁两端固定连接在桌箱内侧。

[0010] 优选的,所述转动柱转动连接在桌箱内侧。

[0011] 优选的,所述面板和隐藏式桌板厚度均为30mm。

[0012] 与现有技术相比,本实用新型的有益效果如下:

[0013] 当用餐人数少时,折叠隐藏式桌板,使隐藏式桌板处于桌箱内部,推动滑动桌面,轨条滑动连接在轨道槽内侧,铰接条通过铰接齿与旋转齿轮进行铰接,两个滑动桌面并拢,餐桌占地面积变小,当用餐人数多时,只需要拉动滑动桌面,齿轮机械式伸缩机构进行铰接工作,保持拉动时的稳定性,展开隐藏式桌板,卡接在桌箱上端,桌面面积变大,与现有技术相比,此多功能餐桌采用齿轮机械式伸缩机构,移动方便、平稳、耐用;采用折叠隐藏式中间桌面,桌面厚度为30mm厚,方便使用;配备30mm厚两边拉伸式边桌面,移动方便简洁、不易抖动、此设计更加人性化。

附图说明

- [0014] 图1为本实用新型主体的结构示意图；
- [0015] 图2为本实用新型主体的齿轮机械式伸缩机构的结构示意图；
- [0016] 图3为本实用新型主体的滑动桌面的结构示意图；
- [0017] 图4为本实用新型主体的折叠隐藏式中间桌面的结构示意图。
- [0018] 图5为本实用新型主体展开隐藏桌面时的结构示意图。
- [0019] 图中：1-折叠隐藏式中间桌面、2-滑动桌面、3-齿轮机械式伸缩机构、4-轨道槽、5-桌腿、6-桌箱、7-铰接条、8-横梁、9-铰接齿、10-旋转齿轮、11-面板、12-轨条、13-转动柱、14-隐藏式桌板。

具体实施方式

[0020] 下面将结合本实用新型实施例中的附图，对本实用新型实施例中的技术方案进行清楚、完整地描述，显然，所描述的实施例仅仅是本实用新型一部分实施例，而不是全部的实施例。基于本实用新型中的实施例，本领域普通技术人员在没有做出创造性劳动前提下所获得的所有其他实施例，都属于本实用新型保护的范围。

[0021] 请参阅图1-5，本实用新型提供一种技术方案：一种多功能餐桌，包括桌箱6，桌箱6下端固定连接有四个呈矩形阵列分布的桌腿5，桌箱6上端两侧开设有轨道槽4，桌箱6上端通过轨道槽4滑动连接有两个呈对称分布的滑动桌面2，滑动桌面2包括面板11，面板11下端固定连接有两个呈对称分布的轨条12，桌箱6内部安装有两个呈对称分布的齿轮机械式伸缩机构3，齿轮机械式伸缩机构3包括横梁8，横梁8上端中部转动连接有旋转齿轮10，旋转齿轮10侧端通过铰接齿9铰接有两个呈镜像分布的铰接条7，桌箱6内侧转动安装有折叠隐藏式中间桌面1，折叠隐藏式中间桌面1包括转动柱13，转动柱13中部转动连接有两个隐藏式桌板14。

[0022] 轨道槽4与轨条12相适配，铰接条7固定连接在面板11下端，横梁8两端固定连接在桌箱6内侧，转动柱13转动连接在桌箱6内侧，面板11和隐藏式桌板14厚度均为30mm。

[0023] 工作原理：使用时，当用餐人数少时，折叠隐藏式桌板14，使隐藏式桌板14处于桌箱6内部，推动滑动桌面2，轨条12滑动连接在轨道槽4内侧，铰接条7通过铰接齿9与旋转齿轮10进行铰接，两个滑动桌面2并拢，餐桌占地面积变小，当用餐人数多时，只需要拉动滑动桌面2，齿轮机械式伸缩机构3进行铰接工作，保持拉动时的稳定性，展开隐藏式桌板14，卡接在桌箱6上端，桌面面积变大。

[0024] 尽管已经示出和描述了本实用新型的实施例，对于本领域的普通技术人员而言，可以理解在不脱离本实用新型的原理和精神的情况下可以对这些实施例进行多种变化、修改、替换和变型，本实用新型的范围由所附权利要求及其等同物限定。

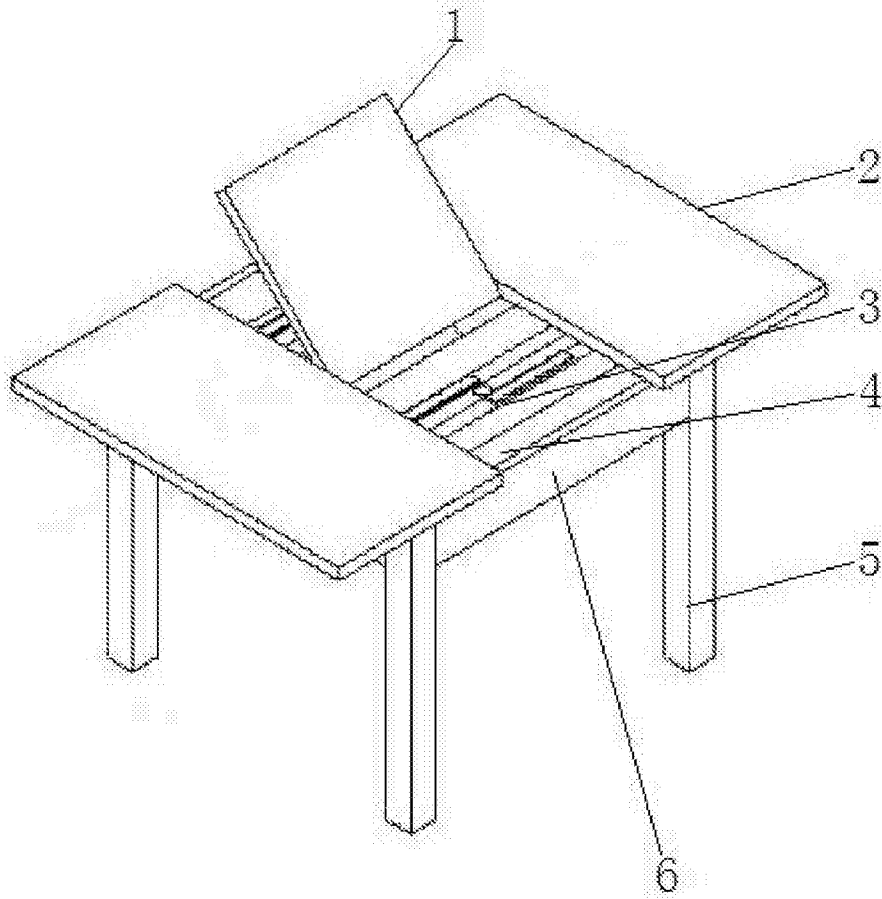


图1

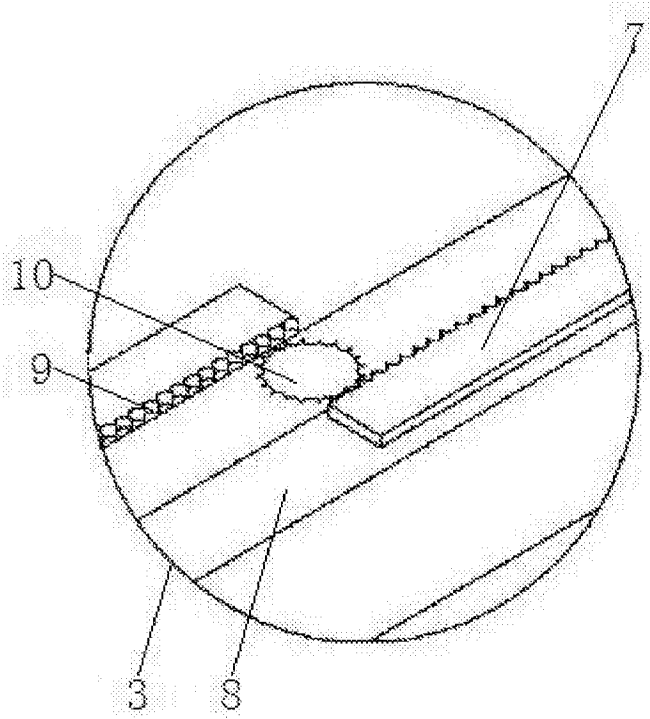


图2

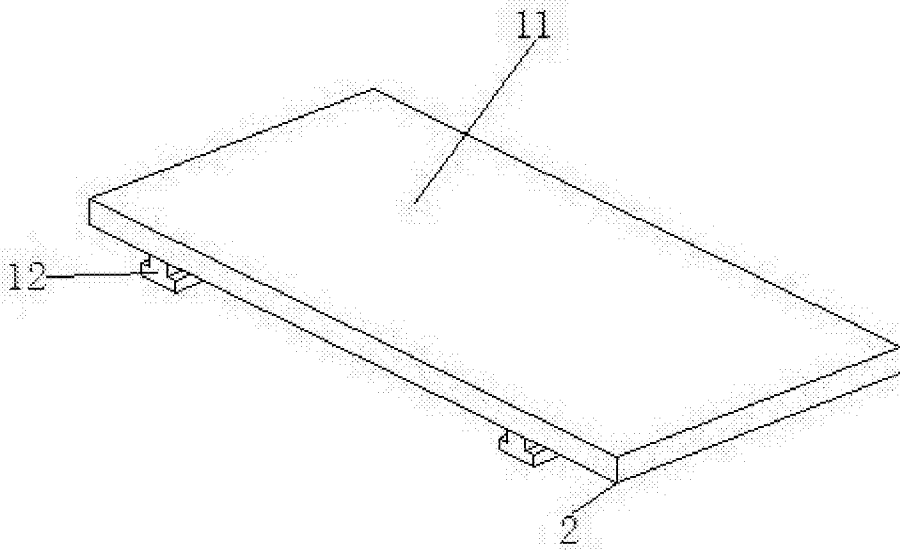


图3

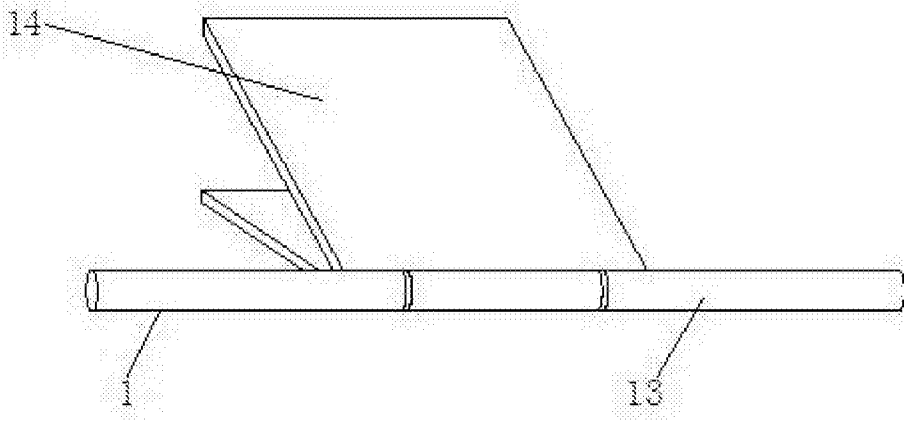


图4

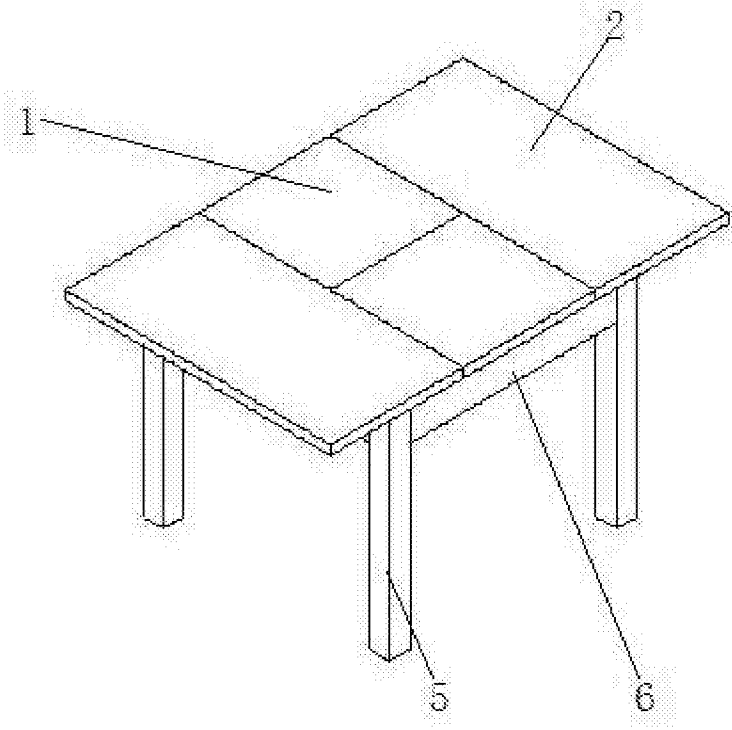


图5