



# [12] 实用新型专利申请说明书

[21] 申请号 88219595.6

[51] Int.Cl<sup>4</sup>  
A47L 11/38

(43) 公告日 1989年5月17日

[22] 申请日 88.5.10  
 [71] 申请人 门庆法  
 地址 山东省淄博市张店区铁三村 11-16 号  
 [72] 设计人 门庆法

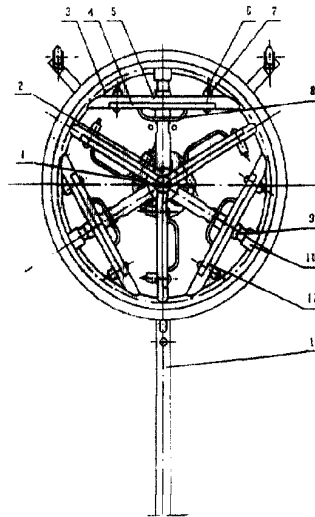
[74] 专利代理机构 淄博市专利代理事务所  
 代理人 许光耀

说明书页数: 3 附图页数: 2

### [54] 实用新型名称 手举旋转式擦壁器

#### [57] 摘要

手举旋转式擦壁器属于清洁墙壁用的刷类器具。它用压缩空气或电力驱动擦头总成旋转, 利用装在擦片卡头上的废棉纱、毡片或布条, 对比较平坦的陶瓷墙壁、油漆墙壁、蒸汽机车水柜、内燃机车表面、客车车箱进行擦拭, 接上水源也可擦洗。该实用新型具有擦拭干净、效率高、省力省水、改善劳动条件等优点。



(BJ) 第1452号

1、手举旋转式擦壁器由擦头总成、防污罩、马达支架、手举杆、导向轮组成。其特征是擦头总成包括安装在马达驱动轴上的固定擦片支架座和一个可沿马达轴轴向摆动的活动支架座，固定擦片支架座上装有三组垂直于马达驱动轴并成Y形的擦片卡头，活动支架座与三根互成 $120^\circ$ 夹角的支撑杆铰链连接，支撑杆另一端与擦头总成外圈铰接，在各支撑杆上垂直固定一组擦片卡头，三组擦片卡头成 $\Delta$ 形。

2、根据权利要求1所述的手举旋转式擦壁器其特征是每组擦片卡头由弧形活动卡片和固定卡片、导角、压簧、拉把组成，拉把安装在活动卡片上。

3、根据权利要求1所述的手举旋转式擦壁器其特征是活动支架座上铰接的支撑杆由上支撑杆和下支撑杆组成，上支撑杆一端与活动支架座铰接，另一端内装弹簧，下支撑杆一头插入其内，另一头与擦头总成外圈铰接。

4、根据权利要求1所述的手举旋转式擦壁器其特征是防污罩、手举杆固定在马达支架上，手举杆采用空心材料制成。

5、根据权利要求1所述的手举旋转式擦壁器其特征是导向轮位于防污罩上方，通过导向轮上，下支杆与手举杆连接为一体，马达支架与下支杆之间装有压簧。

手举旋转式擦壁器

手举旋转式擦壁器属于清洁墙壁的刷类器具。

目前，在建筑、卫生、交通运输及各部门都采用人工擦洗或直接用水冲刷墙壁、机车外表、客车车箱，尤其是人工用水直接冲刷，费力费水，而且工作条件差，效率低，对高墙建筑擦洗也不安全。

本实用新型提供一种节省水源、安全可靠、减轻劳动强度、提高效率、利用电力或压缩空气驱动的手举旋转式擦壁器。

本实用新型的结构如图所示，

图1 手举旋转式擦壁器结构示意图

图2 手举旋转式擦壁器侧视图

a、压缩空气驱动，b、电动机驱动，图中：1、固定擦片支架座，2、活动支架座，3、擦头总成外圈，4、活动卡片，5、固定卡片，6、导肖，7、压簧，8、拉把，9、上支撑杆，10、下支撑杆，11、手举杆，12、擦片卡头，13、马达，14、导向轮上支杆，15、导向轮下支杆，16、防污罩，17、导向轮，18、马达支架，19、手举杆连接肖，20、支撑螺栓，21、支撑压簧，22、进水孔，23、进水管。

结合附图对本实用新型进行描述。手举旋转式擦壁器由擦头总成、防污罩、马达支架、手举杆、导向轮组成。擦头总成结构如图1所示，它包括安装在马达驱动轴上的固定擦片支架座1和一个可沿马达轴轴向摆动的活动支架座2，固定擦片支架座1上装有三组

垂直于马达轴并成Y形的擦片卡头12，活动支架座2与三根互成120°夹角的上支撑杆9铰链连接。上支撑杆另一端内装弹簧，下支撑杆10一头插入其内，另一头与擦头总成外圈3铰接。在各上支撑杆9上垂直固定一组擦片卡头12。三组擦片卡头成△形。以上支撑杆与活动支架座铰链处为支点，可沿轴向摆动。

手举旋转式擦壁器的擦片卡头由弧形活动卡片4和固定卡片5、导肖6、压簧7、拉把8组成。拉把8安装活动卡片4上，活动卡片4与固定卡片5由导肖6通过压簧7将其连接为一体。

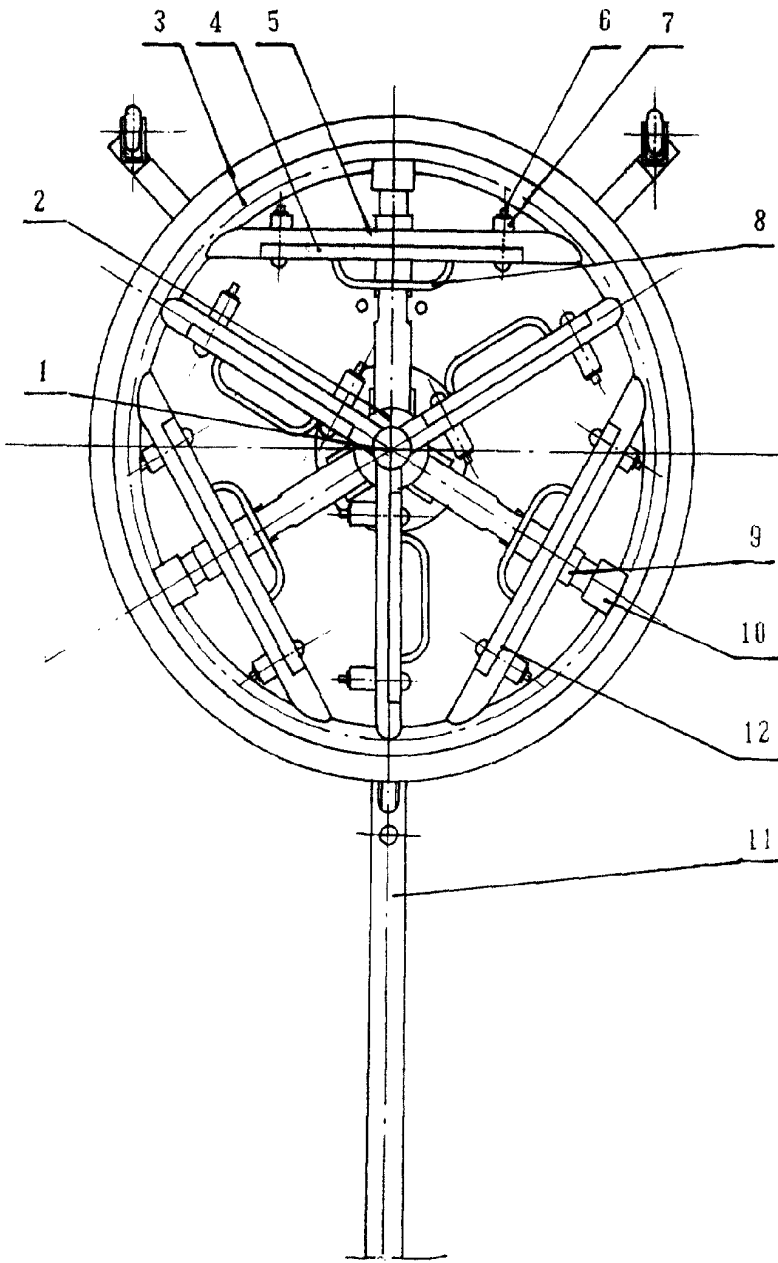
本实用新型的防污罩16。手举杆11固定在马达支架18上，如图2所示。手举杆可采用铁管、铝管和硬质塑料管制成。除减轻重量外，当利用气力驱动时，气源可通过手举杆的管道驱动气马达旋转。防污罩16的上方有一对导向轮17，通过导向轮上支杆14、下支杆15固定在手举杆11上。上、下支杆间滑槽螺栓固定。下支杆15与马达支架18之间装有支撑压簧21。在防污罩16上还设有进水孔22，可装进水管23。

手举旋转式擦壁器在使用时，用拉把8将活动卡片4拉开，把事先准备好的废棉纱、布条或毡片放在固定卡片5和活动卡片4的开口处，由压簧7的自由张力将其压紧为一体。当接通电源时，压缩空气经空心手举杆带动气马达转动，驱动擦头总成旋转工作。由于固定在上支撑杆9上的三组擦片卡头可作轴向摆动，也适应在凹凸不平的墙面上工作。在工作中，导向轮除起导向作用外，还起支撑作用，导向轮下支杆与马达支架之间装有压簧21，马达支架18与手举

杆11销连接,所以擦头总成与下支杆15之间可轴向摆动,以适应工作中人与墙壁间的位置变化。防污罩16上设有进水孔22,装有进水管23,在需要清洗时,可接通水源。

本实用新型的优点:手举旋转式擦壁器以压缩空气或电力作为动力代替人力,减轻了劳动强度,改善了劳动条件,擦试速度快,效率高,擦试干净,擦洗两用,省力省水,安全可靠,适用于建筑、卫生、交通运输、家庭、旅馆等各行各业。

说明书附图



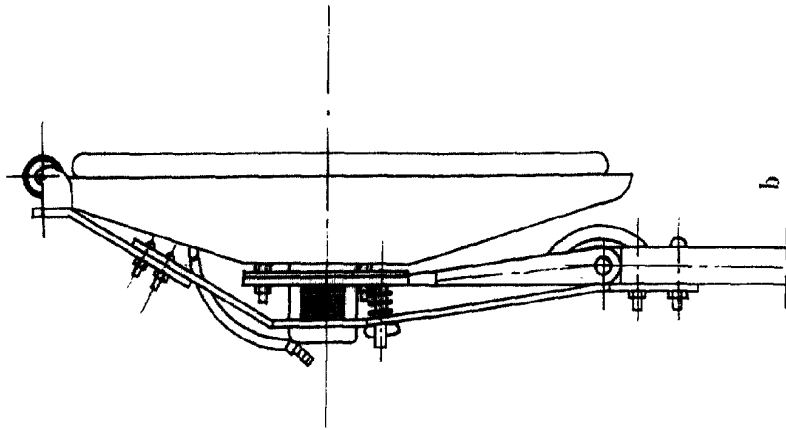
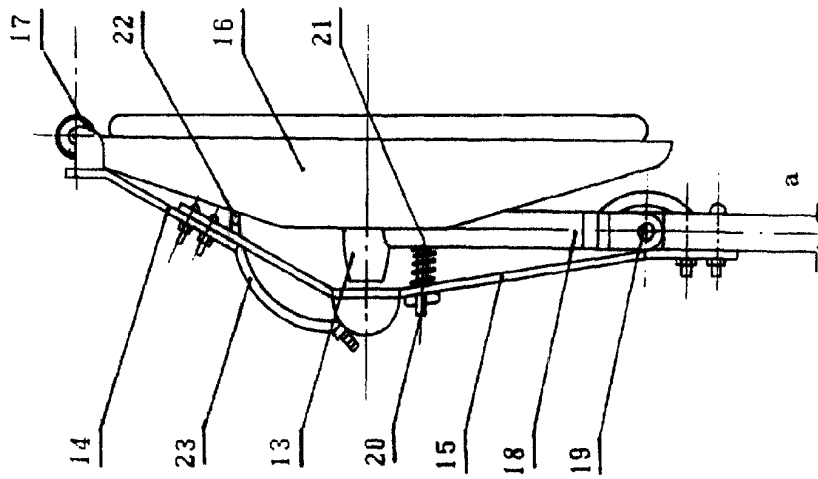


图 2