



(12)

BREVET DE INVENȚIE

(21) Nr. cerere: **a 2006 00355**

(22) Data de depozit: **25.05.2006**

(45) Data publicării mențiunii acordării brevetului: **30.06.2010** BOPI nr. **6/2010**

(41) Data publicării cererii:
30.01.2008 BOPI nr. **1/2008**

(73) Titular:
• **CIUBUCIU GHERASIM,**
STR. DR. GH. IACOMI, NR. 1, BL. H12,
AP. 20, SC. A, ET. 4, PIATRA-NEAMȚ, NT,
RO;
• **VOAIDES NECULAI, STR. DĂRMĂNEȘTI,**
NR. 30, BL. K3, SC. A, AP. 30,
PIATRA-NEAMȚ, NT, RO

(72) Inventatori:
• **CIUBUCIU GHERASIM,**
STR. DR. GH. IACOMI, NR. 1, BL. H12,
AP. 20, SC. A, ET. 4, PIATRA-NEAMȚ, NT,
RO;
• **VOAIDES NECULAI, STR. DĂRMĂNEȘTI,**
NR. 30, BL. K3, SC. A, AP. 30,
PIATRA-NEAMȚ, NT, RO

(56) Documente din stadiul tehnicii:
DE 4208575; US 4683867

(54) GRĂȚAR PENTRU FRIGEREA ALIMENTELOR ÎN AER LIBER

(57) Rezumat:

Invenția se referă la un grățar folosit la frigerea alimentelor în aer liber, în special produse din carne, fără a le polua cu fum și mirosuri neplăcute, rezultate în urma arderii combustibilului. Grățarul pentru frigerea alimentelor, cuprinzând un grilaj montat pe o cuvă pentru combustibil, un burlan pentru evacuarea fumului și niște picioare de susținere, este caracterizat prin aceea că are în compunere o placă colectoare (1) pe care este fixat un perete circular (2) ce delimitează o cameră de ardere a combustibilului și care susține o piesă tronconică (3) pe care este așezat un grilaj tronconic (6), situat la o distanță (f) de 10-15 mm de aceasta, pentru așezarea alimentelor. Grățarul conform invenției prezintă următoarele avantaje: ecranează pătrunderea în alimente a fumului, gazelor arse, prafului, mirosului de cărbune și de grăsimi arse; folosește combustibili ieftini; este ușor de transportat; nu arde condimentele; după aprinderea focului, se poate trece imediat la frigerea alimentelor.

Revendicări: 6
Figuri: 2

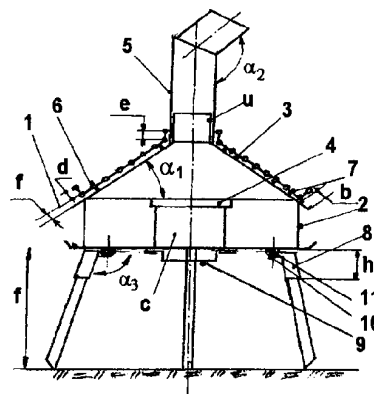


Fig. 1

Examinator: ing. MĂJER TUJA



Orice persoană are dreptul să formuleze în scris și motivat, la OSIM, o cerere de revocare a brevetului de invenție, în termen de 6 luni de la publicarea mențiunii hotărârii de acordare a acesteia

RO 122987 B1

RO 122987 B1

1 Invenția se referă la un grătar folosit la frigerea alimentelor, în special produse din
carne, fără a le polua cu fum și mirosuri neplăcute rezultate în urma arderii combustibilului.

3 Este cunoscut un grătar care este prevăzut cu o pereche de plăci metalice dreptun-
ghiulare, înclinate la un unghi de 18-22°, fixate deasupra zonei de ardere a combustibilului
5 și sub grătarul care conține alimentele pentru fript, astfel încât alimentele pentru fript sunt
ferite de focul care ar rezulta din arderea combustibilului (**US 4683867**).

7 Se mai cunoaște un grătar pentru grădină, care are în alcătuire o cameră de ardere
a combustibilului, prevăzută cu o gură de alimentare, pentru introducerea combustibilului,
9 și un burlan pentru direcționarea fumului, astfel încât fumul ce rezultă din arderea
combustibilului nu se mai împrăștie în toate direcțiile (**DE 4208575**).

11 Grătarele cunoscute prezintă dezavantajul că nu feresc alimentele de fum, acestea
venind în contact cu fumul rezultat din arderea combustibilului sau cu fumul rezultat în urma
13 arderii alimentelor așezate pe placa de oțel sau fontă, fumul impregnat dând alimentelor un
gust neplăcut.

15 Problema tehnică pe care o rezolvă invenția constă în realizarea unui grătar
transportabil sau fix, care să ferească alimentele ce se frig, în special produsele din carne,
17 de îmbibarea cu fumul rezultat din arderea combustibilului (cărbune, lemne sau resturi
vegetale).

19 Grătarul pentru frigerea alimentelor în aer liber, care are în componență un grilaj
montat pe o cuvă pentru combustibil, un burlan pentru evacuarea fumului și niște picioare
21 de susținere, conform invenției, rezolvă problema tehnică propusă prin aceea că are în
compunere o placă colectoare, pe care este fixat un perete circular, ce delimitează o cameră
23 de ardere a combustibilului și care susține o piesă tronconică, pe care este așezat un grilaj
tronconic, situat la o distanță de 10-15 mm de aceasta, pentru așezarea alimentelor, piesa
25 tronconică fiind înclinată la un unghi de circa 30°, pentru a asigura scurgerea grăsimii topite
din alimente, și se termină cu o porțiune cilindrică, pe care este fixat un burlan ce are la
27 partea superioară un cot, orientat sub un unghi de circa 135°, pentru direcționarea fumului,
iar pe perețele lateral se află o gură de alimentare, pentru introducerea combustibilului;
29 picioarele de sprijin sunt rabatabile și extensibile, asigurând posibilitatea de pliere, pentru
transport, și reglarea la diferite nivele de înălțime, în poziția de utilizare, și sunt dispuse în
31 poziția de utilizare sub un unghi de circa 120°.

Grătarul conform invenției prezintă următoarele avantaje:

33 - ecranează pătrunderea în alimente a fumului, gazelor arse, prafului, mirosului de
cărbune și de grăsimi arse;

35 - folosește combustibili ieftini;

- este ușor de transportat;

37 - nu arde condimentele;

- după aprinderea focului se poate trece imediat la frigerea alimentelor.

39 În continuare este prezentat un exemplu de realizare a invenției în legătură cu fig. 1
și 2, ce reprezintă:

41 - fig. 1, vedere din față a grătarului;

- fig. 2, vedere de sus a grătarului.

43 Grătarul conform exemplului de realizare este alcătuit dintr-o placă colectoare **1**, pe
care este fixat un perete circular **2**, pe care este montată o piesă tronconică **3**, terminată la
45 partea superioară cu o porțiune cilindrică **a**, iar la partea inferioară, cu o prelungire **b**, pe care
se scurge grăsimea sau apa din alimente în placa colector **1**, fără a lua contact cu perețele

RO 122987 B1

lateral 2 . Piesa tronconică 3 radiază căldura necesară frigerei alimentelor și are rolul de ecran, împiedicând astfel ca alimentele să ia contact direct cu fumul rezultat din arderea combustibilului.	1 3
În partea superioară a peretelui lateral este montată o placă antiflacără 4 , sub aceasta fiind amplasată o gură de alimentare c , pentru introducerea combustibilului. Piesa tronconică 3 are montat, la partea superioară, un burlan 5 , prin intermediul porțiunii cilindrice a , care se termină cu un cot la partea superioară, orientat sub un unghi α_2 de 135°C , care ajută la direcționarea fumului.	5 7
Piesa tronconică 3 susține un grilaj tronconic 6 , ce are rolul de a nu lăsa ca alimentele supuse frigerei să ia contact direct cu piesa tronconică 3 , și este prevăzut, în partea inferioară, cu o înălțare d , iar la partea superioară, cu o înălțare e , care ajută la susținerea alimentelor pe grătar. Poziționarea piesei tronconice 3 față de placa colector 1 se face sub o înclinare α_1 de 30° , iar a grilajului tronconic 6 față de piesa tronconică 3 este la o distanță f de 10-15 mm, prin intermediul unor distanțiere 7 , aceste poziționări fiind importante în ceea ce privește scurgerea apei și a grăsimilor din alimente, cât și în procesul de transmitere a căldurii prin radiație.	9 11 13 15
La partea inferioară a plăcii colector 1 se află niște picioare de sprijin 8 , rabatabile prin intermediul unor perechi de susținere 10 și a unui nit 11 , care pot fi prelungite la o înălțime g sau lăsate la o înălțime constructivă h și un unghi de fixare α_3 de 120° . Placa colector 1 mai este prevăzută cu un mâner rabatabil 9 , care ajută la golirea rapidă a cenușei din grătar, prin porțiunea cilindrică a , orientând-o spre sol, după ce a fost îndepărtat burlanul 5 . Se acoperă cu vopsea termoizolantă.	17 19 21

RO 122987 B1

Revendicări

1

3

1. Grătar pentru frigerea alimentelor în aer liber, care are în componență un grilaj montat pe o cuvă pentru combustibil, un burlan pentru evacuarea fumului și niște picioare de susținere, **caracterizat prin aceea că** are în compunere o placă colectoare (1), pe care este fixat un perete circular (2), ce delimitează o cameră de ardere a combustibilului și care susține o piesă tronconică (3) pe care este așezat un grilaj tronconic (6), situat la o distanță (f) de 10-15 mm de aceasta, pentru așezarea alimentelor.

9

2. Grătar conform revendicării 1, **caracterizat prin aceea că** piesa tronconică (3) are pereții înclinați la un unghi (α_1) de circa 30°, pentru a asigura scurgerea grăsimii topite, din alimente.

11

13

3. Grătar conform revendicării 1, **caracterizat prin aceea că** piesa tronconică (3) se termină cu o porțiune cilindrică (a) pe care este fixat un burlan (5) ce are, la partea superioară, un cot orientat sub un unghi (α_2) de circa 135°, pentru direcționarea fumului.

15

4. Grătar conform revendicării 1, **caracterizat prin aceea că** pe peretele lateral (2) are prevăzută o gură de alimentare (c), pentru introducerea combustibilului.

17

5. Grătar conform revendicării 1, **caracterizat prin aceea că** picioarele de sprijin (8) sunt rabatabile și extensibile, asigurând posibilitatea de pliere, pentru transport, și reglarea la diferite nivele (g, h) de înălțime, în poziția de utilizare.

19

21

6. Grătar conform revendicării 5, **caracterizat prin aceea că** picioarele de sprijin (8) sunt dispuse în poziția de utilizare sub un unghi de circa 120°.

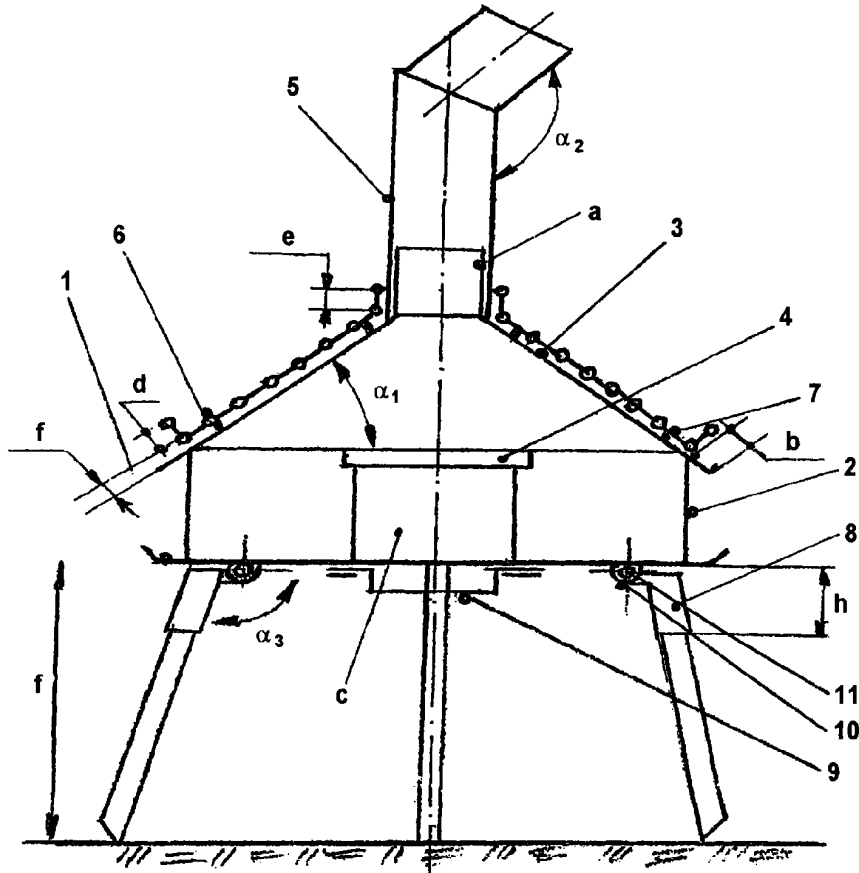


Fig. 1

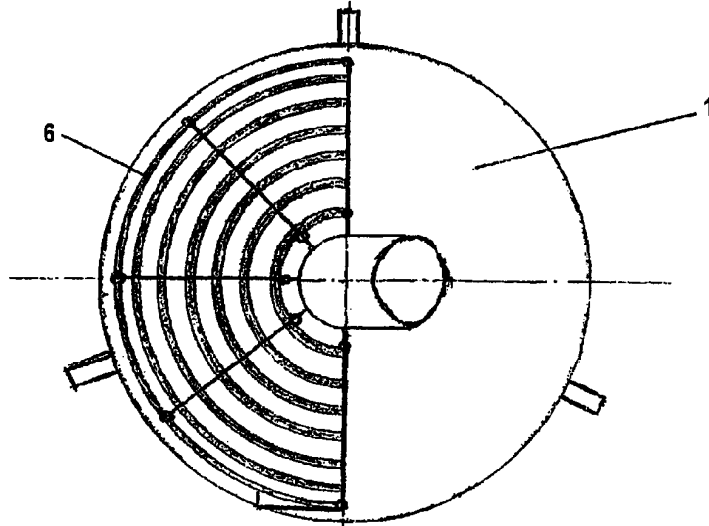


Fig. 2

