

### Область изобретения

Настоящее изобретение относится к откидным укупорочным средствам, предназначенным для применения на горлышке тары, и к горлышку тары, предназначенному для использования с откидным укупорочным средством в соответствии с преамбулой независимых пунктов формулы изобретения.

### Уровень техники

В документе WO 2005/007526 описано укупорочное средство, отлитое в закрытом положении, предназначенное для использования с газированными напитками. Укупорочное средство содержит петлю и защелкивающийся механизм, предназначенный для надежного закрывания укупорочного средства, чтобы предотвратить нежелательное открытие. На внутренней стороне предусмотрено уплотнение, которое в закрытом положении обеспечивает уплотнение с горлышком тары.

В документе US 5335802 описано укупорочное средство, отлитое в закрытом положении. Укупорочное средство состоит из трубчатой основной части и колпачка, и при этом в закрытом положении наружный контур колпачка находится в пределах внутреннего контура основной части. Колпачок и основная часть соединены друг с другом в одно устройство при помощи петли с защелкой, содержащей основное петлевое соединение. Проходящие из петли с защелкой колпачок и основная часть дополнительно соединены полоской безопасности для защиты от подделки. Это укупорочное средство не пригодно для напитков, особенно для напитков под внутренним давлением. Это укупорочное средство требует относительно много места из-за того, что боковые стенки проходят под углом (наклонены) относительно основания укупорочного средства. Еще один недостаток заключается в основном петлевом соединении между телом укупорочного средства и крышкой, что приводит к значительному ограничению свободы перемещения. В открытом положении крышка обычно находится под углом 90° к своему закрытому положению. Для укупорочных средств напитков такой угол открытия недостаточен.

В документе EP 1147054 описано закрытое экструдированное пластмассовое укупорочное средство с корпусом и крышкой, соединенными петлей с защелкой. Петля с защелкой не имеет основного петлевого соединения и поэтому достигает очень большого угла открытия - более 180°. Предусмотрены средства защиты от подделки, которые служат в качестве первоначального гарантийного запечатывания. При необходимости в этом активный элемент и контр-элемент служат в качестве запирающего механизма и предотвращают ненамеренное открытие укупорочного средства.

В документе JP 2002370755 A2 описана трубчатая тара, позволяющая уменьшить содержимое, остающееся в ее горлышке. Трубчатая тара содержит трубчатый основной корпус и откидной колпачок, отлитый в открытом положении, который прикреплен к горлышку трубчатого основного корпуса. Откидной колпачок из основного корпуса крышки и верхней крышки, которые соединяются петлей. Нижняя часть откидного колпачка прикреплена к трубчатому горлышку посредством запирающего устройства штыкового типа (байонетной оправы). На периферийных краях горлышка выполнены четыре Г-образных канавки, которые взаимодействуют с четырьмя соответствующими выступами в основании откидного колпачка. Для того чтобы запереть основание укупорочного средства на горлышке, выступы вставляются в Г-образные канавки, после чего основание откидного колпачка запирается путем поворота. При этом, однако, крышка не запирается и поэтому может без всякого ограничения открываться и закрываться.

В документе US 200625647 автора настоящего изобретения описано укупорочное средство, предназначенное для прикрепления к таре. Укупорочное средство содержит верхнюю часть с юбкой и опорное кольцо, которое может зацепляться с концевой частью тары. Опорное кольцо петлей соединено с юбкой. Кроме того, укупорочное средство содержит кольцевое уплотнительное ребро с первой вертикальной частью и второй частью, выполненной под углом к первой вертикальной части. Эта вторая часть выполнена таким образом, что при прикреплении укупорочного средства к торцевой части тары, торцевая часть тары находится в контакте со второй частью уплотнительного ребра и давит его вверх и, по меньшей мере, в сторону первой части, и при этом создает уплотнение между торцевой частью тары и укупорочным средством. Укупорочное средство характеризуется как предназначенное для газированных напитков, создающих внутреннее давление. Один из недостатков заключается в том, что укупорочное средство неплотно удерживается на горлышке, на которое оно установлено, из-за чего предотвратить утечку невозможно. Ещё один из недостатков заключается в том, что крышка не может достаточно открываться из-за того, что укупорочное средство и опорное кольцо соединены лишь короткой петлей, что значительно ограничивает свободу перемещения.

В документе US 5529201 описан узел укупорочного средства для заливочной горловины, имеющей входную часть и прикрепленный к ней внутренний установочный фланец. Укупорочное средство для входной части заливочной горловины имеет корпус и внутренний держатель, прикрепленный к корпусу. Внутренний держатель имеет жесткую часть и гибкую консольную часть. Вращение элемента укупорочного средства вначале вызывает зацепление жесткой части держателя с фланцем, и при этом элемент укупорочного средства удерживается фланцем, а дальнейшее вращение вызывает прогиб гибкой консольной части в аксиальном направлении вниз относительно оси вращения укупорочного средства. Укупорочное средство фиксируется в заливочной горловине запирающим устройством штыкового типа (байонетной оправой).

В документе EP 1618809 описан цельный предохранительный колпачок, который может устанавливаться на горлышке бутылки при помощи нескольких комплектов установочных элементов, один из которых содержит кулачок, обеспечивающий аксиальное перемещение колпачка при его вращении относительно бутылки, и фиксации штыкового типа. Один установочный элемент установлен на внутренней стороне колпачка, а другой - на наружной стороне горлышка бутылки.

Байонетная оправа или штыковой соединитель - это реверсивный крепежный механизм, который первоначально использовался для фиксации ножа или оружия в виде кинжала (штыка), предназначенного для крепления на дульной части ствола винтовки или подобного оружия. Штыковой соединитель обычно лежит на сопрягающихся поверхностях с охватываемой стороной с одним или несколькими штырьками или пазами и охватывающим приемником с соответствующими пазами. Для того чтобы соединить эти две поверхности, пользователи должны совместить штырьки на охватываемой стороне с пазами на охватывающей стороне и сдвинуть их. После того как штырьки доходят до конца пазов, две поверхности разворачиваются в противоположных направлениях, чтобы направить штырёк в перпендикулярный паз, который предотвращает его извлечение.

### **Цели изобретения**

Целью настоящего изобретения является создание откидного укупорочного средства, отлитого в закрытом положении, предназначенного для использования на таре с газированными напитками. Еще одной целью настоящего изобретения является создание тары, соответственно, отделки горлышка, для использования с предлагаемым укупорочным средством.

### **Краткое описание изобретения**

Предлагаемое укупорочное средство, как правило, содержит кольцеобразную нижнюю часть (корпус) и подобную колпачку верхнюю часть (крышку), которая функционально соединена петлевым устройством к нижней части. Крышка укупорочного средства обычно содержит по меньшей мере одно встроенное первое уплотнительное устройство и(или) по меньшей мере одно отдельное второе уплотнительное устройство, изготовленные из одного или разных материалов. Уплотнительное устройство предназначено для взаимодействия с соответствующей отделкой горлышка герметичным образом.

Нижняя и верхняя части укупорочного средства соединены петлевой конструкцией. Эта петлевая конструкция может быть активной (с действием защелкивания) или неактивной (без действия защелкивания). Для некоторых случаев применения возможными были бы непосредственные соединения посредством одной основной петли, хотя такие соединения приводят к значительным ограничениям, например, в части угла открытия укупорочного средства и его прочности. Части укупорочного средства могут соединяться прямо или непрямо посредством еще одного средства, такого как запирающее средство или средство, которое указывает на подделку или первое открытие. В соответствующих случаях укупорочное средство имеет средство защиты от подделки, например отрывную полоску или непрочные перемычки, которые во время первого использования или перед ним отрывают или разрушают. В соответствующих случаях укупорочное средство может покрываться удаляемой тонкой фольгой материала, например усадочной фольгой (упаковка из усадочной пленки), для закрытия упаковки от внешних влияний и(или) указания на первое открытие.

Кольцеобразная нижняя часть укупорочного средства (корпус или, соответственно, основание укупорочного средства) обычно содержит первое крепежное средство (удерживающее средство), предназначенное для фиксации нижней части укупорочного средства на горлышке, например, тары, путем взаимодействия с соответствующим противоположным крепежным средством, таким как аксиально размещенные валики, расположенные на горлышке. Верхняя часть укупорочного средства содержит вторые крепежные средства, предназначенные для фиксации с возможностью отсоединения верхней части укупорочного средства (крышки) к горлышку.

В одном варианте осуществления вторые крепежные средства крышки штыкового типа. Эти вторые крепежные средства штыкового типа представляют собой штыковые сегменты, выступающие в боковом направлении вовнутрь, предназначенные для взаимодействия в закрытом положении укупорочного средства с соответствующими вторыми штыковыми сегментами, расположенными, например, на горлышке и выступающими в боковом направлении наружу. Первые и вторые штыковые сегменты разработаны и расположены так, что, когда крышка перемещается относительно нижней части по пути, задаваемому петлей, первые и вторые штыковые сегменты зацепляются между собой в первом направлении (направлении оси вращения, соответственно, оси укупорочного средства), когда крышка располагается над горлышком. При этом возможно запираение крышки на горлышке путем вращения, по меньшей мере, крышки укупорочного средства относительно горлышка на определенный угол вокруг оси укупорочного средства (оси вращения) так, чтобы первые и вторые штыковые сегменты надежно сопрягались один с другим, удерживая укупорочное средство в закрытом положении, запертом от относительного аксиального перемещения. Во избежание перекручивания укупорочного средства можно предусмотреть упорные элементы, например, штыковые сегменты разрабатываются такими, что действуют как упорные элементы, и(или) расположить дополнительные упорные элементы в зоне между крышкой и горлышком. Недостаток этого решения может заключаться в том, что штыковые сегменты имеют довольно сложную конструкцию, которая в некоторых областях применения может оказаться неприемлемой. В одном вари-

анте осуществления, если крышка укупорочного средства, по меньшей мере, в закрытом положении укупорочного средства, жестко к кручению соединена с основанием укупорочного средства, в зоне между нижней частью укупорочного средства (корпусом) и горлышком могут альтернативно или дополнительно предусматриваться упорные элементы, предотвращающие перекручивание укупорочного средства. При этом достигается еще одно преимущество, заключающееся в том, что упрощается отделка горлышка, и в конструкции пресс-формы для литья можно избежать нежелательных мешающих подрезов, что даст в результате более простую конструкцию пресс-формы для литья.

В соответствующих случаях штыковые сегменты можно разрабатывать/располагать так, чтобы при вращении крышки относительно горлышка уплотнение в крышке плотно прижималось к горлышку. Этого можно добиться, например, если первые и(или) вторые штыковые сегменты располагаются, по меньшей мере частично, подобно резьбе под некоторым углом наклона относительно окружного направления или содержат наклонную поверхность. В одном варианте осуществления штыковые сегменты располагаются разнесенными в боковом направлении по окружности на равные расстояния и на одной высоте (уровне) относительно оси укупорочного средства (оси вращения) или располагаются попеременно на разных уровнях. Для того чтобы повысить эффективность, штыковые сегменты могут располагаться в несколько рядов.

В одном варианте осуществления крышка и корпус имеют практически цилиндрическую конструкцию с соответствующим основным диаметром. В таком укупорочном средстве преимущественной является петля, описанная в заявке WO 2005/007526, по ряду причин. Однако предлагаемое укупорочное средство изготовлено так, что может надежно выдерживать высокое внутреннее давление в широких диапазонах температур и при внешней механической нагрузке.

Предлагаемое укупорочное средство обычно изготовлено с уплотнительной прокладкой (или без нее) из нескольких типов пластмассы, например полиэтилен (ПЭ) или полипропилен (ПП). Последний используется для изготовления оболочки в качестве материала для оболочки укупорочных средств с прокладкой; этот материал тверже и менее долговечен, чем полиэтилен. В качестве материала прокладки часто используются более мягкие материалы, такие как полиэтилен низкой плотности (ПЭНП), этиленвинилацетат (ЭВА), соединения на основе полиолефинового сырья или материалы на основе этиленвинилацетата, такие как Дарекс (Darex). В качестве материала оболочки откидных укупорочных средств часто используются более жесткие материалы, такие как полипропилен. В соответствующих случаях для предотвращения нежелательной передачи газа может использоваться барьерная прокладка между уплотнительной прокладкой и оболочкой (крышкой) укупорочного средства. Барьерная прокладка предпочтительно изготавливается методом литья под давлением из материала для барьерной прокладки, такого как поливинилиденхлорид (ПВДХ). Поливинилиденхлорид давно известен под торговым наименованием Saran®, используется для заматывания продуктов в виде смол и пленок. Поливинилиденхлорид действует путем полимеризации винилидхлорида с мономерами, такими как акриловые эфиры и ненасыщенные карбоксильные группы, образуя длинные цепи винилидхлорида. Сополимеризация дает в результате пленку с молекулами, связанными настолько плотно, что через неё может проходить очень мало газа или воды. Результатом является барьер для кислорода, влаги, химических веществ и тепла, используемый для защиты пищевых, потребительских продуктов и продуктов промышленного назначения. Поливинилиденхлорид устойчив к кислороду, воде, кислотам, основаниям и растворителям. Альтернативно или дополнительно, барьерная прокладка может изготавливаться из биоразлагающегося материала, такого как Plantic®. В зависимости от области применения и используемого материала, барьерная прокладка может изготавливаться методом литья под давлением, или методом прессования, или методом соэкструзии, или методом штампования из листового материала.

Наружная оболочка, уплотнительное средство и барьерная прокладка предлагаемого укупорочного средства обычно прочно связываются между собой в одном процессе литья под давлением.

В одном варианте осуществления барьерная прокладка расположена, по меньшей мере, частично между наружной оболочкой укупорочного средства и уплотнительным средством. Однако в зависимости от области применения и конструкции укупорочного средства, часть барьерной прокладки может быть открытой для пищевых продуктов (жидкостей), хранимых в таре, и(или) окружения. Уплотнительные средства обычно располагаются между горлышком тары и наружной оболочкой укупорочного средства, соответственно, барьерной прокладкой, образуя в закрытом положении плотное соединение.

Предлагаемое укупорочное средство из двух частей с барьерной прокладкой или без неё предпочтительно изготавливают методом литья под давлением, в частности, методом литья под давлением двух компонентов, соответственно, трех компонентов, в одной пресс-форме для нескольких компонентов, и при этом уплотнительную прокладку с проходящей вниз лапкой или без нее (уплотнение в отверстии и(или) наружное уплотнение) изготавливают таким образом, что первую пластмассу подают под давлением в жидком виде в первую полость на сердечник полости пресс-формы, где первый материал, образующий уплотнительную прокладку, отверждают. Уплотнительную прокладку тем самым выполняют предпочтительной формы, соответственно выполняют с удерживающими средствами, чем гарантируют временное удерживание уплотнительной прокладки на сердечнике с таким расчетом, чтобы уплотнительную прокладку можно было перемещать вместе с сердечником между несколькими стадиями техно-

логического процесса. Хороших результатов достигли в случае уплотнительной прокладки по меньшей мере с одной проходящей вниз лапкой, которую временно зацепляют с сердечником, но без возникновения мешающих удерживающих сил при изъятии из пресс-формы.

После этого в некоторых случаях по меньшей мере на часть задней поверхности уплотнительной прокладки наносят барьерную прокладку, например, уплотнительную прокладку перемещают во второе положение, например, под углом  $90^\circ$  относительно первого положения под углом  $0^\circ$ , причем предварительно изготовленную барьерную прокладку наносят вручную. Альтернативно или в дополнение, в пресс-форме можно предусмотреть сердечник, который смещают, чтобы образовать полость, в которую под давлением льют материал, образующий барьерную прокладку. Например, возможно разработать заднюю зону полости для образования уплотнительной прокладки, смещаемой относительно передней зоны с таким расчетом, чтобы полость для барьерной прокладки можно было образовать путем перемещения задней зоны относительно передней зоны на некоторое расстояние, соответствующее толщине барьерной прокладки. При этом уплотнительную прокладку оставляют прикрепленной к передней или задней зоне полости.

Альтернативно или в дополнение, уплотнительную прокладку, находящуюся на сердечнике, можно перемещать из положения под углом  $0^\circ$  в положение под углом  $90^\circ$  относительно первого положения под углом  $0^\circ$ , и при этом в положении под углом  $90^\circ$  прокладку заключают в полость, после чего в эту полость под давлением льют материал, формирующий барьерную прокладку. В зависимости от конструкции пресс-формы, при литье барьерной прокладки можно одновременно лить материал для формирования еще одной уплотнительной прокладки в полости в положении под углом  $0^\circ$ . Барьерной прокладке предпочтительно придают такую форму, чтобы обеспечить её удерживание на уплотнительной прокладке без внешней помощи. Этого можно добиться, если барьерной прокладке придают объемную форму с таким расчетом, чтобы обеспечить ее взаимодействие, по меньшей мере частичное, с уплотнительной прокладкой и её удерживание на уплотнительной прокладке при изготовлении укупорочного средства, например барьерную и(или) уплотнительную прокладку выполняют по меньшей мере с одним выступом с сопряжением с соответствующими пазами в уплотнительной и(или) барьерной прокладке. Альтернативно или в дополнение, барьерной прокладке могут придать такую форму, чтобы обеспечить её временное удерживание на уплотнительной прокладке за счет вакуума. В зависимости от области применения ещё одной возможностью является использование определенного типа связующего материала или клея.

На дальнейшей стадии уплотнительную прокладку и барьерную прокладку (при наличии таковой) смещают вместе с первым сердечником в третье положение в полости, например, под углом  $180^\circ$  относительно положения под углом  $0^\circ$ , и при этом еще один компонент материала для наружной оболочки укупорочного средства льют под давлением в еще одну полость, формируя, по меньшей мере, дископодобную верхнюю часть и наружную юбку укупорочного средства. Обычно при этом, по меньшей мере, материал уплотнительной прокладки и материал наружной оболочки соединяют как одно целое.

С целью оптимизации технологического процесса производства зоне в полости уплотнительной прокладки, которая не соприкасается с первым сердечником, предпочтительно придают такую форму, чтобы уплотнительную прокладку можно было извлечь из первой полости без нежелательных удерживающих сил. При этом избегают мешающих подрезов, направленных, главным образом, перпендикулярно относительно направления смещения сердечника. Описанным способом литья под давлением могут получать прочную связь между прокладкой и материалом оболочки.

Уплотнительная прокладка может содержать средство для расположения и выравнивания барьерной прокладки относительно уплотнительной прокладки, особенно при изготовлении укупорочного средства. Например, уплотнительная прокладка может содержать проходящую вниз лапку, расположенную практически перпендикулярно относительно дископодобной верхней части укупорочного средства (практически соосной с осью укупорочного средства). Эта проходящая вниз лапка может содержать на тыльной стороне кольцевую полость или последовательность полостей, расположенную или расположенных соосно с проходящей вниз лапкой, которая действует как крепежное средство для барьерной прокладки, предусмотренной как элемент, изготовленный отдельным внешним процессом или методом литья под давлением на уплотнительную прокладку.

В одном варианте осуществления уплотнительная прокладка, по меньшей мере, частично связана с наружной оболочкой укупорочного средства так, что барьерная прокладка полностью заключена в уплотнительной прокладке и наружной оболочке укупорочного средства. Это позволяет выбирать материал для барьерной прокладки, который не обязательно связывается с материалами наружной оболочки и уплотнительной прокладки. Ещё одно преимущество заключается в том, что предлагаемое укупорочное средство в отличие от известных укупорочных средств обычно не загрязняет и при необходимости в этом может легко стерилизоваться.

В ещё одном варианте осуществления барьерная прокладка может предназначаться для образования промежуточного слоя между уплотнительной прокладкой и наружной оболочкой укупорочного средства. Однако при этом необходимо, чтобы материалы уплотнительной прокладки, барьерной прокладки и наружной оболочки связывались между собой, что сокращает выбор из имеющихся материалов. Если уплотнительная прокладка изготовлена из прозрачного материала, между уплотнительной прокладкой и

оболочкой укупорочного средства можно поместить информацию, адресованную покупателю, так, чтобы эта информация была видна изнутри укупорочного средства или, если из прозрачного материала изготовлена оболочка крышки, снаружи. Если используется барьерная прокладка, изготовленная из непрозрачного материала, имеющуюся различную информацию, например информацию, напечатанную на обеих сторонах барьерной прокладки, становится возможным сделать видимой даже снаружи и изнутри. Печать на барьерную прокладку может наноситься вне пресс-формы, или же информация может наноситься путем этикетирования в пресс-форме. Так как поверхности с нанесенной печатью полностью охвачены уплотнительной прокладкой и оболочкой укупорочного средства, минимизируется опасность загрязнения.

Для того чтобы получить герметизированное укупорочное средство, обеспечивающее уплотнение даже при высоком внутреннем давлении, уплотнительное средство может представлять собой проходящую вниз лапку с практически цилиндрической внутренней юбкой, расположенную внутри наружной юбки оболочки укупорочного средства, проходящую перпендикулярно от кольцевой верхней поверхности в укупорочное средство, радиально отстоящую от наружной юбки и изготовленную из материала наружной оболочки укупорочного средства и(или) прокладки. Внутренняя юбка в своем основании предпочтительно непосредственно соединена с дископодобной верхней частью укупорочного средства. В зависимости от области применения внутренняя юбка в форме лапки может быть функционально или жестко соединена с наружной юбкой укупорочного средства. Однако это может иметь следствием то, что укупорочное средство не будет настолько гибким в части подгонки к радиальному искривлению горлышка бутылки. Внутри внутренней юбки расположена уплотнительная прокладка, изготовленная из того же или иного материала, из которого изготовлена наружная оболочка укупорочного средства. Уплотнительная прокладка предпочтительно изготовлена из более мягкого материала, чем наружная оболочка укупорочного средства. В зависимости от области применения, в своем поперечном сечении уплотнительная прокладка может представлять собой или быть смежной с наружной проходящей вниз лапкой, проходящей, по меньшей мере, частично вдоль внутренней юбки наружной оболочки. Наружная проходящая вниз лапка прокладки или внутренняя юбка наружной оболочки может содержать на своем свободном конце практически тороидальное уплотнительное кольцо, взаимодействующее в закрытом положении укупорочного средства на горлышке тары радиально снаружи с практически свободной цилиндрической наружной поверхностью, находящейся между кольцевой верхней поверхностью и началом наружной резьбы горлышка тары, через предназначенную контактную поверхность. Эта контактная поверхность предпочтительно расположена как можно ниже на свободной поверхности горлышка бутылки, чтобы уменьшить влияние деформации укупорочного средства, например куполовидное поднятие, повреждение отделки горлышка бутылки на верхнем наружном ободке, подъем укупорочного средства, которая может произойти. Форма тороидального уплотнительного кольца предпочтительно является такой, что оно обеспечивает уплотнение, главным образом, за счет кольцевого натяжения. При этом тороидальное уплотнительное кольцо содержит кольцевой выступ, в зацепленном положении обращенный в сторону горлышка тары. В отличие от известных уплотнений, которые действуют на внутреннюю поверхность горлышка и поэтому подвергаются, в основном, кольцевым сжимающим усилиям, тороидальное уплотнение предлагаемого варианта осуществления обеспечивает уплотнение, главным образом, за счет кольцевого усилия натяжения. Из-за конструкции уплотнительного средства контакт и определенное взаимодействие с наружной юбкой укупорочного средства могут соответственно зависеть от области применения, хотя при этом снижается приспособляемость к радиальному искривлению горлышка тары.

Кроме того, уплотнительная прокладка может представлять собой верхнее уплотнение, взаимодействующее с кольцевой верхней поверхностью горлышка тары и(или) уплотнение отверстия, которое проходит в отверстие горлышка тары. В отличие от известных технических решений, настоящее изобретение позволяет предусматривать специальные зоны подрезок, соответствующие горлышку тары и образующие контактные зоны повышенного взаимодействия между уплотнительными средствами и горлышком тары. Одно из преимуществ описываемого уплотнительного средства заключается в улучшенных характеристиках уплотнительного средства при надевании на поврежденные отделки горлышка бутылки. Особенно потому, что описываемое уплотнительное средство взаимодействует с отделкой горлышка в тех местах, повреждения которых обычно весьма маловероятны.

Для того чтобы оптимизировать коэффициент использования формы, предпочтительными являются укупорочные средства, имеющие цилиндрическую или прямую боковую стенку. Этот аспект необходимо учитывать при разработке формы, поскольку укупорочные средства, имеющие цилиндрическую боковую стенку, часто имеют подрезы, которые затрудняют извлечение из формы. Полость формы для укупорочного средства обычно содержит сердечник, определяющий внутреннюю форму укупорочного средства, и по меньшей мере две половинки формы, формирующие наружную форму укупорочного средства. Для разборки формы для укупорочного средства или снятия укупорочного средства с сердечника могут понадобиться дополнительные элементы, такие как извлекающие кольца.

Для решения вышеупомянутых проблем при разработке укупорочных средств необходимо рассмотреть ряд связанных с прессованием аспектов. По технико-экономическим соображениям ожидается, что откидное укупорочное средство можно будет предпочтительно снимать с сердечника. Хорошие ре-

зультаты достигаются при использовании извлекающего кольца, которое перемещается вдоль поверхности сердечника формы, который формирует внутреннюю часть укупорочного средства. Для того чтобы предотвратить столкновение извлекающего кольца и петли, важно, чтобы петля разрабатывалась таким образом, чтобы не выступала на основном радиусе (диаметр) сердечника на внутренней стороне укупорочного средства. Внутренняя сторона укупорочного средства предпочтительно разрабатывается таким образом, чтобы ни один элемент не выступал радиально над внутренней основной боковой стенкой укупорочного средства, имеющей максимальный внутренний диаметр. Благодаря этому обеспечивается возможность легкого извлечения укупорочного средства из пресс-формы, например, путем нажатия снизу и на внутреннюю верхнюю стенку, и конструкция пресс-формы как таковая упрощается. Этот принцип действует и в отношении конструкции петли, т.е. внутренняя сторона петлевого устройства, по меньшей мере, в зоне пленочных петель, выполнена практически плоской. Для того чтобы добиться наилучших характеристик петли, пленочные петли должны выполняться прямыми.

В зависимости от области применения применимы несколько концепций уплотнения отверстия тары. Предпочтительные уплотнительные средства обычно окружают верхний ободок горлышка и(или), по меньшей мере, частично заходят в отверстие, действуя, как пробка изнутри.

В отличие от обычных петель, предлагаемый петлевой механизм предпочтительно представляет собой усовершенствованный координированный многоосный петлевой механизм, описанный в документах EP 0719512, EP 0836576 и EP 1075432, который не имеет основного петлевого соединения между частями укупорочного средства. Благодаря этому можно устранить такие ограничения, как слабое действие защелкивания, недостаточный угол открытия или непрочные петли, присущие известным петлям.

Настоящее изобретение относится к усовершенствованному откидному укупорочному средству, отливаемому в закрытом положении, особенно к укупорочному средству для напитков под давлением. Укупорочное средство имеет защелкивающийся механизм, позволяющий повторно закрывать укупорочное средство даже при высоком внутреннем давлении. Кроме того, укупорочное средство может содержать устройство защиты от подделки для предотвращения нежелательного открытия и указания на первое открытие.

В одном варианте осуществления предлагаемого укупорочного средства защелкивающийся механизм представляет собой механизм типа штыкового соединения (штыковой фиксации), который равномерно распределяет по окружности возникающие внутренние и внешние силы между крышкой укупорочного средства и отделкой горлышка и(или) основания укупорочного средства. Кроме того, укупорочное средство содержит петлевое устройство с первым и вторым трапециидальными элементами, соединяющими петлями крышку и основание укупорочного средства. В одном варианте осуществления крышка укупорочного средства содержит несколько первых запирающих средств, выступающих радиально вовнутрь и разнесенных в боковом направлении. В ещё одном варианте осуществления в зоне петли расположено по меньшей мере одно запирающее средство, и при этом, например, первое запирающее средство проходит, по меньшей мере, частично через трапециидальный элемент петли. В ещё одном варианте осуществления запирающие средства расположены в боковом направлении, прилегающими (или частично перекрывающимися его) к петлевому соединению, предназначенному для взаимодействия в закрытом положении с соответствующими запирающими средствами горлышка.

Горлышко тары, подходящее для использования с предлагаемым укупорочным средством, содержит на наружной стороне соответствующие вторые запирающие средства, выступающие радиально наружу и отстоящие друг друга так, чтобы они могли зацепляться с первыми запирающими средствами укупорочного средства. При вращении укупорочного средства относительно горлышка первые запирающие средства укупорочного средства могут зацепляться со вторыми запирающими средствами горлышка, и при этом крышка укупорочного средства надежно закрепляется на горлышке.

Уплотнительное средство в предлагаемом укупорочном средстве предпочтительно изготовлено из иного материала, чем остальная часть укупорочного средства. Уплотнительное средство обычно содержит Р-образную наружную проходящую вниз лапку, которая в закрытом положении зацепляется с наружной свободной поверхностью горлышка. Альтернативно или в дополнение, уплотнительное средство содержит внутреннее уплотнение, действующее на внутреннюю сторону отверстия горлышка.

Изобретение относится к откидному укупорочному средству, отлитому в закрытом положении, с основанием и крышкой присоединенной к основанию при помощи петли, в котором крышка содержит на внутренней стороне первые запирающие средства, отстоящие друг от друга в боковом направлении и выступающие радиально вовнутрь, предназначенные для зацепления с соответствующими вторыми запирающими средствами, расположенными на наружной поверхности горлышка тары.

В одном варианте осуществления первые запирающие средства расположены на равном расстоянии друг от друга. Расстояние между первыми запирающими средствами в боковом направлении может быть больше, чем длина вторых запирающих средств в боковом направлении, или они могут перекрываться подобно резьбе. В соответствующих случаях по меньшей мере одно первое запирающее средство расположено в зоне петли, надежно удерживая крышку в этой зоне. В случае наличия внутреннего давления является предпочтительным, если при открывании укупорочного средства непрочные элементы (перемычки) разрываются раньше, чем расцепляется уплотнительное средство или наоборот. Альтернативно

или в дополнение, в качестве средства защиты от подделки может предусматриваться отрывная полоска. В соответствующих случаях могут предусматриваться режущие средства, например, проходящие от горлышка, которые разрушают перемычки до того, как расцепляется уплотнительное средство.

Один из вариантов изобретения относится к откидному укупорочному средству, предназначенному для зацепления с горлышком тары или бутылки. Укупорочное средство содержит основание и крышку, соединенную с основанием петлевым устройством. На внутренней стороне крышка содержит первые запирающие средства (штыковые сегменты), отстоящие друг от друга в боковом направлении и выступающие радиально вовнутрь, предназначенные для зацепления в закрытом положении крышки с соответствующими вторыми запирающими средствами (штыковыми сегментами), расположенными на горлышке, например на наружной поверхности горлышка. Кроме того, укупорочное средство содержит первые упорные элементы, предназначенные для зацепления с соответствующими вторыми упорными элементами, расположенными на горлышке, при надевании укупорочного средства на горлышко. Кроме того, укупорочное средство содержит уплотнение, предназначенное для плотного уплотнения отверстия горлышка. Откидное укупорочное средство предпочтительно отлито в закрытом положении с крышкой, расположенной вертикально над корпусом и выровненной с ним. В соответствующих случаях, в основании укупорочного средства расположен по меньшей мере один упорный элемент, и координация крышки относительно основания обеспечивается петлевым устройством. В соответствующих случаях по меньшей мере одно первое запирающее средство расположено в зоне петлевого устройства, проходя, по меньшей мере, частично через петлевое устройство. Альтернативно, по меньшей мере одно первое запирающее средство расположено рядом с петлевым устройством. В соответствии с одним вариантом осуществления петлевое устройство содержит первый и второй трапециидальные элементы, каждый из которых соединен с нижней частью укупорочного средства и верхней частью укупорочного средства пленочной петлей. Из-за того что трапециидальные элементы предусмотрены достаточно жесткими, например за счет их поперечного сечения, достигается то, что при открывании и закрывании укупорочного средства крышка и основание укупорочного средства поворачиваются относительно друг друга согласованным образом. Менее согласованного перемещения, например, в два этапа или без этого можно добиться, если трапециидальные элементы выполнены не жесткими к кручению. В соответствующих случаях трапециидальные элементы соединены вертикальной пленочной петлей. Горлышко, подходящее для использования предлагаемого укупорочного средства, обычно содержит вторые запирающие средства, предназначенные для зацепления с первыми запирающими средствами, расположенными внутри крышки, и удерживающие средства, предназначенные для зацепления с основанием укупорочного средства для прочного удерживания основания укупорочного средства.

#### **Краткое описание графического материала**

Раскрываемое в настоящей заявке изобретение будет полнее понятным из приведенного ниже подробного описания и прилагаемых фигур, которые не должны рассматриваться как ограничивающие объем изобретения, описанный в прилагаемой формуле изобретения.

- Фиг. 1 - общий вид спереди укупорочного средства;
- фиг. 2 - общий вид сзади укупорочного средства, показанного на фиг. 1;
- фиг. 3 - укупорочное средство, показанное на фиг. 1, над горлышком;
- фиг. 4 - деталь F на фиг. 3 в увеличенном виде;
- фиг. 5 - укупорочное средство, надетое на горлышко тары;
- фиг. 6 - вид спереди еще одного варианта осуществления укупорочного средства, надетого на горлышко;
- фиг. 7 - вид сбоку укупорочного средства, показанного на фиг. 6;
- фиг. 8 - вид сзади укупорочного средства, показанного на фиг. 6;
- фиг. 9 - вид сверху укупорочного средства, показанного на фиг. 6;
- фиг. 10 - общий вид спереди укупорочного средства, показанного на фиг. 6;
- фиг. 11 - общий вид сзади укупорочного средства, показанного на фиг. 6;
- фиг. 12 - первый общий вид укупорочного средства, показанного на фиг. 6, в положении над горлышком;
- фиг. 13 - второе общий вид укупорочного средства, показанного на фиг. 6, в положении над горлышком;
- фиг. 14 - общий вид укупорочного средства с частичным вырезом, надетого на горлышко;
- фиг. 15 - прозрачный вид спереди укупорочного средства, надетого на горлышко;
- фиг. 16 - вид сбоку укупорочного средства, показанного на фиг. 15;
- фиг. 17 - вид сбоку укупорочного средства в открытом положении;
- фиг. 18 - общий вид укупорочного средства, показанного на фиг. 17;
- фиг. 19 - вид сбоку еще одного варианта осуществления укупорочного средства в открытом положении;
- фиг. 20 - общий вид укупорочного средства, показанного на фиг. 19.

#### **Подробное описание изобретения**

Лучшее понимание настоящего изобретения можно получить из приведенного подробного описа-

ния, в котором со ссылками на прилагаемые фигуры описаны варианты осуществления изобретения. При этом следует понимать, что соответствующие элементы на разных фигурах, как правило, обозначены соответствующими позициями.

Фиг. 1 представляет собой общий вид спереди предлагаемого откидного укупорочного средства 1, а фиг. 2 - общий вид сзади укупорочного средства 1, показанного на фиг. 1, на горлышке 12 тары.

Укупорочное средство 1 содержит кольцеобразную нижнюю часть 2 (корпус) и подобную колпачку верхнюю часть 3 (крышку), соединенные петлей с защелкой 4. Петля показанного варианта осуществления не имеет основного петлевого соединения между корпусом 2 и крышкой 3. Петля с защелкой 4 содержит первый и второй трапециидальный элемент 5, каждый из которых соединен с корпусом 2 и крышкой 3 петлями 6. Петлевые элементы 6 выполнены в виде пленочных петель, представляющих собой тонкую пленку материала. Трапециидальные элементы 5 в данном случае разнесены и разделены вырезом 9. В некоторых вариантах осуществления эти промежуточные элементы 5 могут соединяться прямо или непрямо по меньшей мере одной дополнительной пленочной петлей (в этом варианте осуществления не показанной). Это соединение может дать в результате более слабую петлю и(или) ограничение угла открытия. Для достижения наилучших характеристик петель пленочные петли 6, 7 должны выпоняться прямыми.

Корпус 2 и крышка 3 разделены окружным зазором 10, в котором предусмотрены разрывные перемычки 11 из пластмассы. Перемычки 11 действуют в качестве элементов защиты от подделки, которые при первом открытии разрываются, указывая тем самым на первое открытие укупорочного средства. Хорошие результаты достигаются, если перемычки имеют пирамидальную форму.

Укупорочное средство 1 установлено на горлышке бутылки 12, которое показано лишь частично. Отверстие (не показано) бутылки 12 находится в крышке 3 и уплотнено в закрытом положении уплотнительным средством. Корпус 2 зафиксирован на горлышке бутылки 12 обычно тугой посадкой. На внутренней стороне корпус 2 имеет удерживающие средства (не показаны), предназначенные для зацепления с соответствующими элементами на горлышке бутылки 12 и гарантирующие надежную фиксацию укупорочного средства 1. Ось А укупорочного средства 1 проходит параллельно оси Z обычной системы координат. Спереди укупорочного средства 1 на верхнем ободке крышки 3 выполнено хорошо заметное выступ для пальца 20.

На фиг. 3 представлено укупорочное средство 1 в неустановленном положении над отверстием 13 горлышка 12, повернутое относительно горлышка 12 на  $90^\circ$  так, что видна внутренняя часть укупорочного средства 1. Способ надевания схематически указан стрелкой С.

Крышка 3 укупорочного средства 1 содержит на внутренней стороне возле окружного зазора 10 три первых запирающих средства 18, равномерно распределенных по окружности и выступающих радиально вовнутрь. В закрытом и запертом положении, когда укупорочное средство 1 находится на горлышке 12, первые запирающие средства 18 зацепляются с соответствующими вторыми запирающими средствами 19, находящимися на наружной стороне горлышка 12. Первые и вторые запирающие средства предотвращают непредвиденное открытие укупорочного средства даже при высоком внутреннем давлении. Первые и вторые запирающие средства 18, 19 являются частью защелкивающегося механизма 15 штыкового типа, который предотвращает непредвиденное открытие укупорочного средства 1. В промежуточном положении, когда первые и вторые запирающие средства 18, 19 не совпали, крышка 3 может свободно открываться и закрываться, но в закрытом положении, когда первые и вторые запирающие средства совпадают и зацеплены, крышка надежно удерживается на горлышке тары и открыться не может.

Как лучше всего показано на фиг. 4, на котором представлена деталь F фиг. 3, первое запирающее средство 18 находится в задней части крышки 3 в зоне петли 4. Оно проходит через трапециидальные элементы 5 и заднюю часть крышки 3 (указанную стрелкой В). Для того чтобы не создавать препятствий (переворачивающему) движению трапециидальных элементов 5 при открытии и закрытии укупорочного средства 1, первое запирающее средство 18 зазором 10 сегментировано на три части 18,1, 18,2, 18,3.

На фиг. 5 представлен вид сбоку укупорочного средства 1, надетого на горлышко 12. Для лучшего понимания укупорочное средство 1 и горлышко 12 показаны с частичным вырезом, чтобы можно было видеть их внутренние части.

Представленный вариант осуществления имеет уплотнительный элемент 23, который содержит обычно Р-образную наружную проходящую вниз лапку 24, которая находится внутри крышки 3. Наружная проходящая вниз лапка 24 в закрытом положении зацепляется с наружной поверхностью 25 горлышка 12. В целом конической формы внутренняя проходящая вниз лапка 26 зацепляется с верхней зоной внутренней поверхности 27 горлышка 12. Верхнее уплотнение 28 зацепляется с верхней торцевой поверхностью 29 горлышка 12. Уплотнительное средство 23 представленного варианта осуществления укупорочного средства 1 изготовлено из уплотнительного материала, такого как Дарекс, который мягче наружной оболочки (такой как корпус 2, крышка 3 и петля 4) укупорочного средства 1, которая изготовлена из материала для оболочки, такого как полипропилен (ПП), полиэтилен (ПЭ, ВППЭ). При этом возможно, что уплотнительные элементы 23 гибко подгибаются к горлышку 12 укупорочного средства 1. Поверхность внутреннего давления 34 внутренней проходящей вниз лапки 26 расположена таким образом, что на нее воздействует внутреннее давление Р, и придавливается пропорционально внутреннему

давлению Р к внутренней поверхности 27 и (или) верхней торцевой поверхности 29. Это обеспечивает улучшенное, пропорциональное давлению уплотнение, функционированию которого помогают верхнее уплотнение 28 и наружное уплотнение 24.

Как показано на фиг. 4 и 5, горлышко 12 содержит верхний и нижний удерживающие ободки 30, 31, выступающие радиально наружу. В установленном положении, когда укупорочное средство 1 надето на горлышко 12 (см. фиг. 5), нижняя торцевая поверхность 8 корпуса 2 (нижней части укупорочного средства 1) стоит на нижнем удерживающем ободке 31, и подрезанные сегменты 32, выступающие радиально вовнутрь с внутренней стороны корпуса 2, зацепляются с верхним удерживающим ободком 30, тем самым надежно удерживая укупорочное средство 1 в положении на горлышке.

Конечное положение может определяться упорным элементом (подробно не показанным). Для того чтобы открыть крышку 3, укупорочное средство 1 поворачивается в противоположном направлении, пока первое и второе запирающие средства 18, 19 не совпадут. После этого крышка 3 поднимается вверх в зоне выступа для пальца 20, пока не разорвутся перемычки 11. После этого крышка 3 открывается дальше относительно петли 4, пока не отойдет уплотнительное средство 23. Наконеч крышка останавливается в открытом положении (подробно не показанном).

Фиг. 6-11 представляют собой разные виды еше одного варианта осуществления предлагаемого откидного укупорочного средства. Фиг. 6 представляет собой вид спереди укупорочного средства, фиг. 7 - вид сбоку слева, фиг. 8 - вид сзади, фиг. 9 - вид сверху, фиг. 10 - первый общий вид спереди, и фиг. 11 - второй общий вид сзади.

Укупорочное средство 1 содержит кольцеобразную нижнюю часть 2 (корпус) и подобную колпачку верхнюю часть 3 (крышку), функционально соединенные петлей с защелкой 4 координированным образом. Нижняя часть 2 и верхняя часть 3 этого варианта осуществления имеют цилиндрическую форму с одинаковым в принципе наружным диаметром D. Петлевое устройство 4 расположено вертикально (параллельно оси Z), что обеспечивает очень большую экономию пространства в плане (в плоскости X-Y), что соответствует менее дорогой схеме формы для изготовления укупорочного средства 1. На передней части укупорочного средства 1 отчетливо видно расположенный на крышке 3 выступ для пальца 20. Снаружи крышка 3 содержит в этом варианте осуществления вертикальные рифли 14, позволяющие легко захватывать их пальцами и указывающие на то, что для открытия укупорочное средство нужно повернуть. Круговые рифли 17 в передней зоне крышки 3 позволяют легко поднять крышку 3 для открытия.

Как можно заметить, петлевое устройство 4 представленного варианта осуществления не имеет основного петлевого соединения между корпусом 2 и крышкой 3. Как следствие этому, части 2, 3 укупорочного средства не передвигаются по круговой траектории относительно друг друга. Петля с защелкой 4 содержит первый и второй трапециидальный элемент 5, каждый из которых соединен с корпусом 2 и крышкой 3 двумя петлями 6, расположенными углубленно внутри наружного контура укупорочного средства 1. Петлевые элементы 6 выполнены в виде пленочных петель, представляющих собой тонкую пленку материала. В этом варианте осуществления трапециидальные элементы 5 соединены между собой вертикальной пленочной петлей 7, что обеспечивает более прочное и более жесткое к кручению петлевое устройство 4.

Корпус 2 и крышка 3 разделены окружным зазором 10, в котором предусмотрены непрочные элементы в виде разрывных перемычек 11 и тонких пленок материала 16 из пластмассы. Перемычки 11 и тонкая пленка материала 16 действуют в качестве элементов защиты от подделки, которые при первом открытии разрываются, указывая тем самым на первое открытие укупорочного средства 1. В то время как в данном случае разрывные перемычки 11 пирамидальной формы расположены в целом напротив петлевого устройства 4, тонкие пленки материала 16 расположены прилегающими на любой стороне петлевого устройства 4. За счет специального расположения и конструкции непрочных элементов 11, 16 становится возможным контролировать выход газа при открывании укупорочного средства.

Укупорочное средство 1 разработано таким образом, что пресс-форма для литья под давлением (не показанная) требует лишь два пресс-штемпеля (тоже не показанные), формирующие по меньшей мере часть внутренней стороны. В одном варианте осуществления пресс-штемпели будут сходиться посередине укупорочного средства на вертикальной плоскости (плоскость Y-Z) и перемещаться при закрытии и раскрытии в направлении X.

Как показано, укупорочное средство 1 находится на горлышке 12, частично покрывая горлышко 12. Подробное описание горлышка 12 и его конструкции приведено при объяснениях фиг. 12 и 13. Отверстие горлышка 12 находится внутри крышки 3 и уплотнено в этом закрытом положении уплотнительным средством (см. среди прочих фиг. 12, 13 и 14).

На фиг. 12 и 13 представлено укупорочное средство 1 в не надетом состоянии над отверстием 13 горлышка 12, повернутое относительно горлышка 12 на 90° так, что видна внутренняя часть укупорочного средства 1. Способ надевания схематически указан стрелкой С.

Корпус 2 укупорочного средства 1 фиксируется на горлышке 12 бутылки обычно придавливанием в вертикальном направлении (указанном стрелкой С), после чего удерживается на месте первым и вторым удерживающими ободками 30, 31, которые замыкаются с соответствующими первым и вторым подрезанными сегментами 32, находящимися на внутренней стороне корпуса 2 укупорочного средства и раз-

деленными не содержащим сегментов участком 35 окружной длины, который выбирается так, чтобы упорочное средство 1 можно было повернуть относительно горлышка 12 на  $60^\circ$ , причем относительное перемещение упорочного средства 1 в радиальном направлении ограничивается двумя вертикальными ребрами 40, расположенными между первым и вторым удерживающими ободками 30, 31. Ребра 40, которые в представленном варианте осуществления расположены напротив друг друга под углом  $180^\circ$ , действуют в качестве упорных элементов, указывающих замкнутое и разомкнутое положения крышки 3 и соответственно штыковых элементов 18, 19.

При надевании упорочного средства 1 на горлышко 12 основание 2 упорочного средства 1 должно растягиваться по окружности так, чтобы подрезанные сегменты 32 могли перейти через верхний удерживающий ободок 31. Чтобы облегчить надевание упорочного средства 1, верхний удерживающий ободок 31 имеет на своей верхней стороне уклон 33 под углом примерно  $30-50^\circ$ . Между удерживающими ободками 30, 31 находятся ограничивающие в вертикальном направлении поверхности, в данном случае, практически параллельные.

Крышка 3 упорочного средства 1 содержит на внутренней стороне над окружным зазором 10 три первых штыковых сегмента 18 (первые запирающие средства), в представленном варианте осуществления равномерно распределенных по окружности и выступающих радиально вовнутрь. В закрытом и запертом положении, когда упорочное средство 1 находится на горлышке 12, первые запирающие средства 18 зацепляются с соответствующими штыковыми сегментами 19 (запирающими средствами), расположенными на наружной стороне горлышка 12. Первые и вторые запирающие средства 18, 19 являются частью защелкивающегося механизма штыкового типа, предотвращающего непредвиденное открытие упорочного средства 1. В промежуточном положении, когда первые и вторые запирающие средства не совпали, крышка 3 может свободно открываться и закрываться. Но в закрытом положении, когда первые и вторые запирающие средства 18, 19 совпадают и зацеплены, крышка 3 надежно удерживается на горлышке 12 и открыться не может.

В отличие от варианта осуществления, представленного на фиг. 1-5, ни один штыковой сегмент не расположен поперек внутренней части петли 4. Вместо этого два первых штыковых сегмента 18.4, 18.5 расположены прилегающими к петле 4, а третий первый штыковой сегмент 18.6 расположен в передней зоне крышки упорочного средства 1 напротив петли 4.

Первые и вторые штыковые сегменты 18, 19 разработаны и расположены так, что когда крышка 3 перемещается относительно корпуса 2 упорочного средства по пути, задаваемому петлевым устройством 4, первые и вторые штыковые сегменты 18, 19 зацепляются между собой в первом направлении (ось Z), когда крышка 3 выравнивается над горлышком 12. Когда первые и вторые штыковые сегменты совпадают, тогда возможно запираение крышки 3 на горлышке 12 путем вращения, по меньшей мере, крышки 3 упорочного средства 1 относительно горлышка 12 на определенный угол, например  $60^\circ$ , вокруг оси A упорочного средства так, чтобы первые и вторые штыковые сегменты 18, 19 надежно сопрягались один за другим, удерживая крышку 3 упорочного средства 1 в закрытом положении, запертом от относительного аксиального перемещения в направлении Z.

Как описывалось выше, во избежание перекручивания и(или) несовпадения крышки 3 с горлышком 12, особенно в открытом и закрытом положениях, предусмотрены первый и второй упорные элементы 32, 40, которые взаимодействуют между собой, точно определяя запертое положение, в котором крышка 3 не может перемещаться по пути, заданному петлевым устройством 4, и не запертое положение, в котором крышка 3 готова перемещаться по пути, заданному петлевым устройством 4. Хотя упорные элементы могли бы размещаться на уровне штыковых сегментов 18, 19 или составлять одно целое с ними, упорные элементы 32, 40 в представленном варианте осуществления расположены на уровне нижней части 2 (корпуса) упорочного средства. Такое решение обеспечивает преимущество, заключающееся в том, что конструкция штыковых сегментов 18, 19 менее сложная и что штыковые сегменты 18, 19, воспринимающие основную часть нагрузки, например, при высоком внутреннем давлении, можно выполнять более длинными по окружности с тем, чтобы они могли воспринимать более высокую нагрузку. Для повышения безопасности число упорных элементов можно соответственно увеличить, но при этом важно, чтобы они правильно отстояли друг от друга соответственно штыковым сегментам 18, 19.

В соответствующих случаях штыковые сегменты 18, 19 можно разрабатывать/располагать так, чтобы при вращении крышки 3 относительно горлышка 12 уплотнение 26 в крышке 3 плотно прижималось к горлышку 12 или контролируемым образом отводилось от него. Этого можно добиться, например, если первые и(или) вторые штыковые сегменты 18, 19 располагаются, по меньшей мере, частично подобно резьбе под некоторым углом наклона относительно окружному направлению или содержат наклон, соответственно входящий. В соответствующих случаях штыковые сегменты 18, 19 располагаются разнесенными в боковом направлении по окружности на равные расстояния и на одной высоте (уровне) относительно оси A упорочного средства или располагаются попеременно на разных уровнях (в направлении Z). Для того чтобы повысить эффективность, штыковые сегменты 18, 19 могут располагаться в нескольких рядах с вертикальным разнесением (в направлении Z).

Отделка горлышка 12 в описываемом варианте осуществления разработана таким образом, что ее можно изготовить очень эффективным путем с использованием пресс-формы для литья под давлением

(не показанной), не имеющей дополнительных пресс-штемпелей для снятия подрезов. Поэтому штыковые сегменты 19 горлышка 12 и вертикальные ребра 40 выставлены относительно плоскости разделения пресс-формы, схематически показанной пунктирной линией 41, которая расположена практически параллельно плоскости Y-Z и проходит через середину отверстия 13, где горлышко 12 имеет свой максимальный диаметр.

Внутренняя часть укупорочного средства 1 разработана таким образом, что выше внутренней главной боковой стенки 42 укупорочного средства 1, имеющей максимальный внутренний диаметр  $D_i$ , радиально не выступает ни один элемент. Благодаря этому обеспечивается возможность легкого извлечения укупорочного средства 1 из пресс-формы, и конструкция пресс-формы как таковая упрощается. Как можно ещё заметить на фиг. 13, этот принцип действует и в отношении конструкции петли, т.е. внутренняя сторона петлевого устройства 4, по меньшей мере, в зоне пленочных петель 6, выполнена практически плоской.

Укупорочное средство 1, как показано, выполнено так, что может надеваться с использованием существующего серийно выпускаемого оборудования. При этом укупорочное средство располагается над горлышком 12, после чего придавливается вертикально вниз (в направлении Z) до зацепления с горлышком 12, как схематически показано стрелками С на фиг. 12 и 13.

При надевании укупорочного средства 1 на горлышко 12 укупорочное средство 1 при его нахождении над горлышком 12 предпочтительно поворачивают вокруг его оси А, пока штыковые сегменты 18, 19 укупорочного средства 1 и горлышка 12 не совпадут перед прижатием укупорочного средства 1 вниз, и подрезанные сегменты 32 не зацепятся с верхним удерживающим ободком 31. Тем самым можно уменьшить повреждение штыковых сегментов 18, 19. Если число штыковых сегментов 18, 19 соответствует числу упорных элементов 32, 40, то благодаря осесимметричной конструкции для обеспечения правильного совпадения обычно никаких дополнительных элементов не требуется. Однако поскольку в представленном варианте осуществления число штыковых сегментов не соответствует числу упорных элементов 32, 40, при надевании необходимо обеспечить правильное совпадение укупорочного средства. Для этой цели укупорочное средство 1 содержит установочный выступ 45 (см. фиг. 12), расположенный таким образом, что выравнивает укупорочное средство 1 относительно горлышка 12 перед тем, как зацепятся штыковые сегменты 18, 19 или упорные элементы 32, 40. Как показано на фиг. 13, установочный выступ 45 представленного варианта осуществления проходит в вертикальном направлении (в направлении Z) внутри укупорочного средства 1 вдоль внутренней основной боковой стенки 42 между подрезанным сегментом 32 и нижней торцевой поверхностью 8 укупорочного средства 1. Установочный выступ 45 выравнивает укупорочное средство 1 относительно горлышка 12 за счет того, что при надевании укупорочного средства зацепляется с соответствующим вырезом 46 (см. фиг. 13) в верхнем удерживающем ободке 31, предназначенным для вхождения в него установочного выступа 45.

Для того чтобы надеть его, укупорочное средство 1 вначале располагают над горлышком 12 так, чтобы укупорочное средство 1 было горизонтальным относительно горлышка 12. Затем укупорочное средство 1 перемещают в направлении горлышка 12, пока установочный выступ 45 не коснется наклонной поверхности 33. После этого укупорочное средство 1 поворачивают относительно его оси, пока установочный выступ 45 не войдет в вырез 46, и укупорочное средство не опустится в нижнее положение относительно горлышка 12. После того как установочный выступ 45 зацепляется с вырезом 46, штыковые сегменты и упорные элементы 32, 40 находятся в правильном положении для окончательного надевания укупорочного средства 1. При надавливании укупорочного средства в направлении горлышка 12 подрезанные сегменты 32 скользят по наклонной поверхности 33, а нижняя часть 2 укупорочного средства 1 растягивается в окружном направлении, пока подрезанные сегменты 32 не войдут в канал 43 между верхним и нижним удерживающими ободками 30, 31.

На фиг. 14 представлен общий вид укупорочного средства 1, надетого на горлышко 12. Для лучшего понимания укупорочное средство 1 показано с частичным вырезом, чтобы можно было увидеть внутреннюю часть и взаимодействие между укупорочным средством 1 и горлышком 12.

Представленный вариант осуществления имеет первый уплотнительный элемент 23 с обычно Р-образной наружной проходящей вниз лапкой 24, которая находится внутри крышки 3 и проходит перпендикулярно от внутренней торцевой поверхности 22 крышки 3. Наружная проходящая вниз лапка 24 в закрытом положении взаимодействует с обеспечением уплотнения с наружной поверхностью 25 горлышка 12. Показанное в данном случае укупорочное средство 1 дополнительно содержит конической формы внутреннюю проходящую вниз лапку 26, которая зацепляется с верхней зоной внутренней поверхности 27 горлышка 12. Третье уплотнительное средство в виде верхнего уплотнения 28 зацепляется с верхней торцевой поверхностью 29 горлышка 12. Уплотнительное средство 23 представленного варианта осуществления укупорочного средства 1 изготовлено, по меньшей мере частично, из уплотнительного материала, такого как Дарекс, который мягче наружной оболочки (такой как корпус 2, крышка 3 и петля 4) укупорочного средства 1, которая изготовлена из материала для оболочки, такого как полипропилен (ПП), полиэтилен (ПЭ) и ВППЭ). При этом возможно, что уплотнительные элементы 23 гибко подгоняются к горлышку 12 укупорочного средства 1. Поверхность внутреннего давления 34 внутренней проходящей вниз лапки 26 расположена таким образом, что на нее воздействует внутреннее давление Р,

и придавливается пропорционально внутреннему давлению  $P$  к внутренней поверхности 27 и(или) верхней торцевой поверхности 29. Это обеспечивает улучшенное, пропорциональное давлению уплотнение, функционированию которого помогают верхнее уплотнение 28 и наружное уплотнение 24. В зависимости от области применения соответствующими могут быть другие конструктивные исполнения уплотнения. Как можно заметить, упорочное средство имеет в верхней зоне 38 выше штыковых сегментов значительно большую толщину стенки по сравнению с нижней зоной 39 ниже штыковых сегментов 18. Это позволяет выдерживать высокое внутреннее давление, которое возникает в зоне уплотнительного средства 23, и при этом сохранить минимально возможную массу упорочного средства 1.

На фиг. 15 и 16 представлен вид спереди (фиг. 15) и вид сбоку (фиг. 16) упорочного средства 1, надетого на горлышко 12. Скрытые линии показаны пунктирными линиями. Когда упорочное средство 1 надето на горлышко 12, нижняя торцевая поверхность 8 корпуса 2 стоит на нижнем удерживающем ободке 31, и подрезанные сегменты 32, выступающие радиально вовнутрь с внутренней стороны корпуса 2, зацепляются с верхним удерживающим ободком 30, тем самым надежно удерживая упорочное средство 1 в положении на горлышке. Упорочное средство 1 показано на горлышке 12 в запертом положении, в котором штыковые сегменты 18, 19 зацепляются сзади друг друга.

На фиг. 17 и 18 упорочное средство показано в открытом положении с крышкой 3, отведенной от отверстия 13 горлышка 12. Угол открытия  $\alpha$ , достижимый петлевым устройством 4, как описано, превышает  $180^\circ$ . При этом крышка 3 не мешает употреблению пищевого продукта, выходящего из отверстия. Горлышко 12 можно повторно плотно закрыть, переместив крышку 3, направляемую петлей 4 обратно в первоначальное положение над основанием 2. В открытом положении петли 6 и вертикальная петля 7 согнуты в обратное положение. Если бы петлевое устройство представляло собой основную петлю, непосредственно соединяющую крышку 3 и основание 2, углы открытия более  $180^\circ$  были бы недостижимыми.

На фиг. 19 и 20 представлен вид сбоку (фиг. 19) и общий вид (фиг. 20) еще одного варианта осуществления упорочного средства и горлышка 12. Упорочное средство 1 и горлышко 12 имеют в целом конструкцию, подобную предыдущим вариантам осуществления, и поэтому их полное описание снова не приводится. В отличие от описанных выше вариантов осуществления, первый и второй штыковые сегменты 18, 19 расположены, по меньшей мере частично, вдоль их взаимодействующих поверхностей подобно резьбе с углом наклона (3 относительно горизонтали (плоскости X-Y)). Штыковые сегменты 18, 19 и петлевое устройство 4 разработаны и расположены так, что присутствие петлевого устройства 4 не создает никаких трудностей при открывании и закрывании крышки 3 упорочного средства 1, возможных при ограниченном откидывании крышки 3. Это может достигаться, например, благодаря тому, что штыковые сегменты 18, 19 разработаны так, что при открывании и закрывании крышки 3 не все штыковые сегменты 18, 19 полностью зацепляются/перемещаются.

Еще одно отличие этого варианта осуществления заключается в том, что вторые резьбовые сегменты 19, расположенные на горлышке 12, имеют большую длину по окружности. Расположение под углом и, в соответствующих случаях, большая длина резьбовых сегментов 19 могут обеспечить приемлемый выпуск воздуха при открывании крышки 3 упорочного средства 1.

#### ФОРМУЛА ИЗОБРЕТЕНИЯ

1. Откидное упорочное средство (1), предназначенное для зацепления с горлышком (12), причем указанное упорочное средство содержит основание (2) и крышку (3), соединенную с основанием (2) петлевым устройством (4), отличающееся тем, что на внутренней стороне крышка (3) содержит первые запирающие средства (18), отстоящие друг от друга в боковом направлении и выступающие радиально вовнутрь, предназначенные для зацепления в закрытом положении крышки (3) с соответствующими вторыми запирающими средствами (19), расположенными на горлышке (12), и первые упорные элементы (32), предназначенные для зацепления с соответствующими вторыми упорными элементами (40), расположенными на горлышке (12), при надевании упорочного средства (2) на горлышко (12).

2. Откидное упорочное средство (1) по п.1, отличающееся тем, что упорочное средство (1) отлито в закрытом положении с крышкой (3), расположенной вертикально (по оси Z) над корпусом (2) и выровненной с ним.

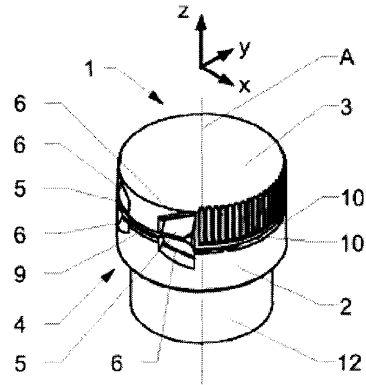
3. Откидное упорочное средство (1) по одному из предыдущих пунктов, отличающееся тем, что по меньшей мере один упорный элемент (32, 40) расположен в основании (2) упорочного средства (1), и согласованное перемещение между крышкой (3) и основанием (2) передается петлевым устройством (4).

4. Откидное упорочное средство (1) по одному из предыдущих пунктов, отличающееся тем, что первые запирающие средства (18) расположены на равном расстоянии друг от друга.

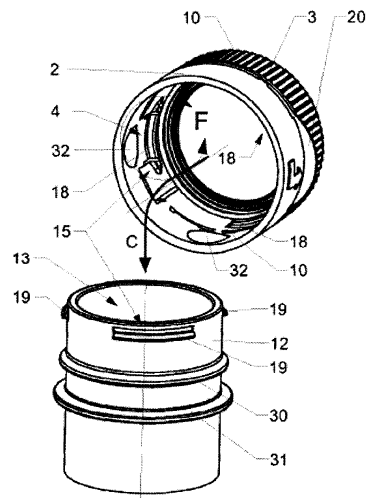
5. Откидное упорочное средство (1) по одному из предыдущих пунктов, отличающееся тем, что расстояние между первыми запирающими средствами (18) в боковом направлении больше, чем длина вторых запирающих средств (19) в боковом направлении.

6. Откидное упорочное средство (1) по одному из предыдущих пунктов, отличающееся тем, что

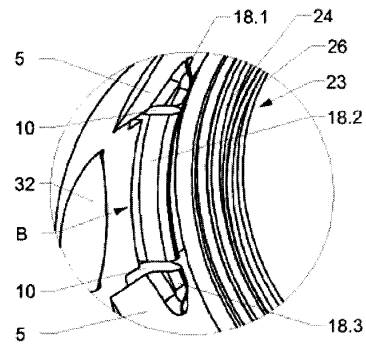




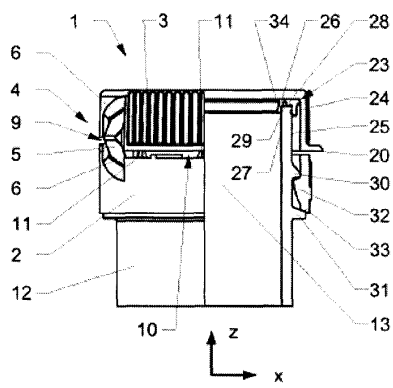
Фиг. 2



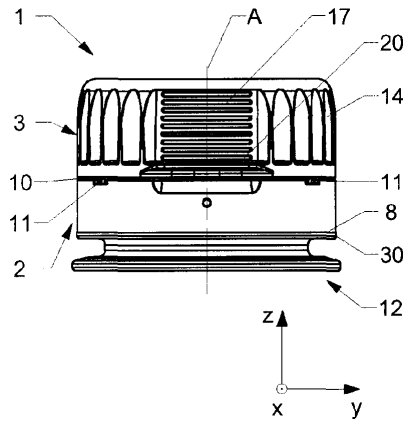
Фиг. 3



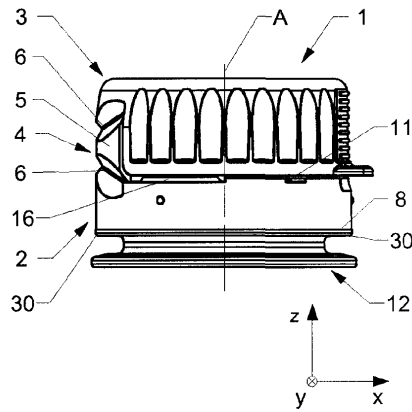
Фиг. 4



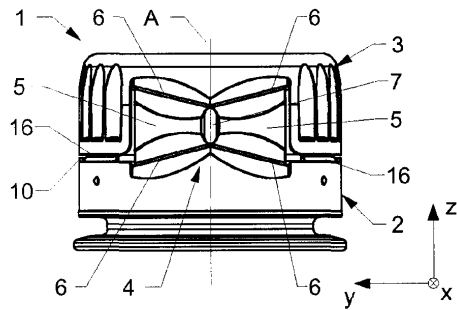
Фиг. 5



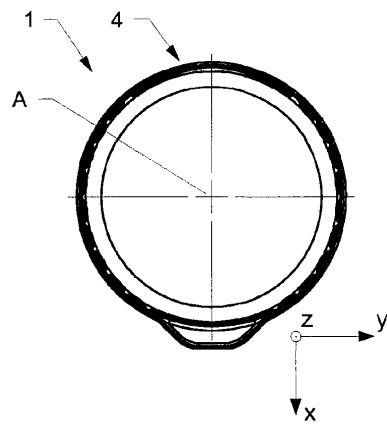
Фиг. 6



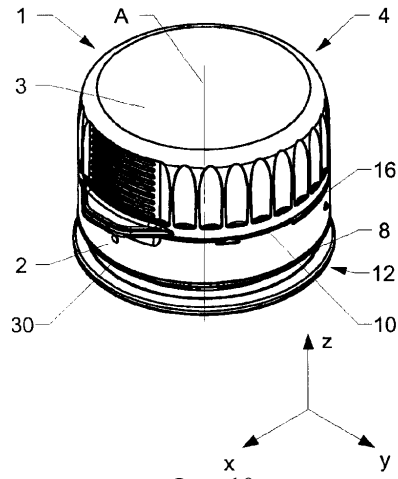
Фиг. 7



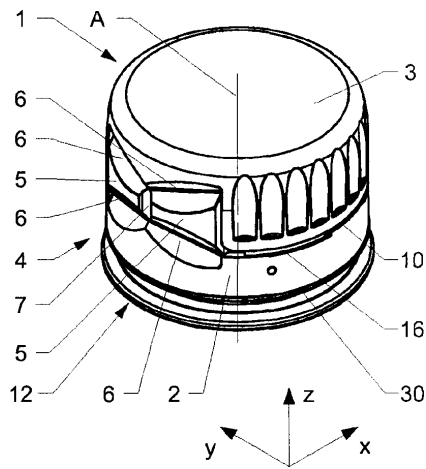
Фиг. 8



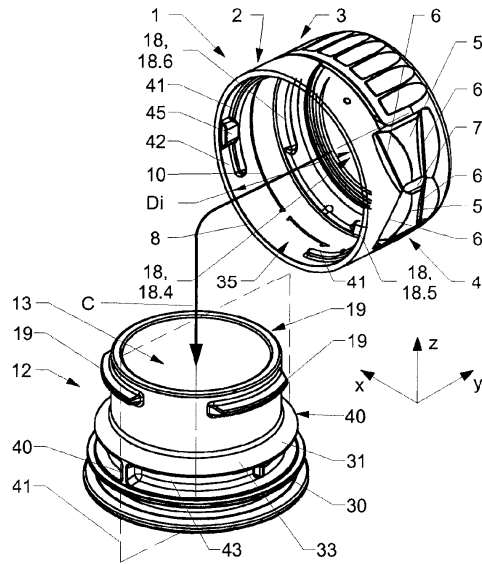
Фиг. 9



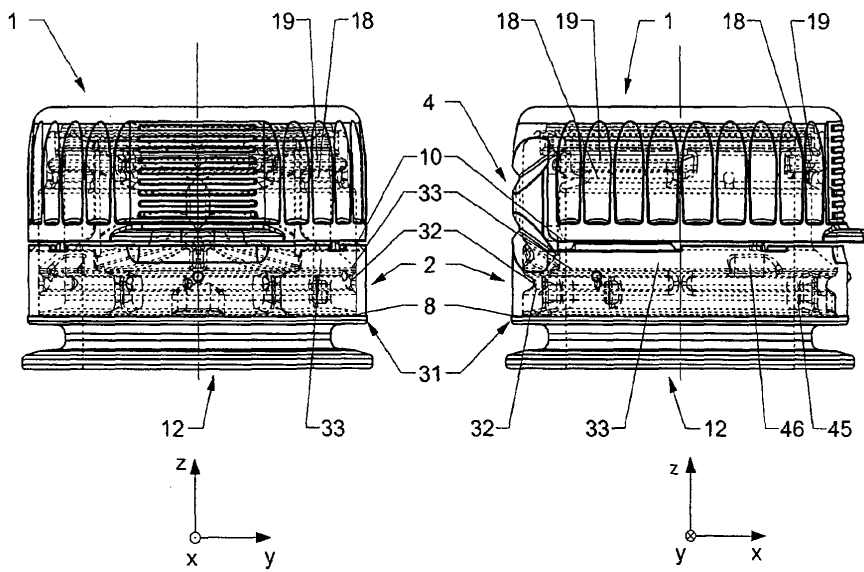
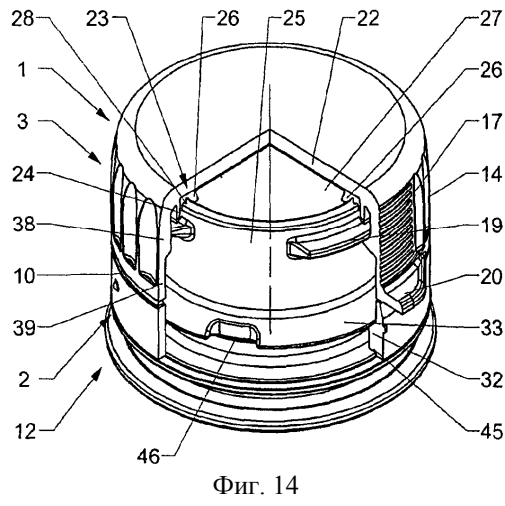
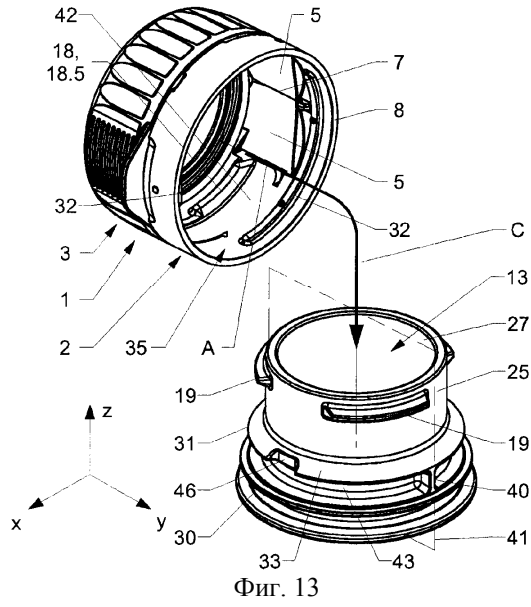
Фиг. 10

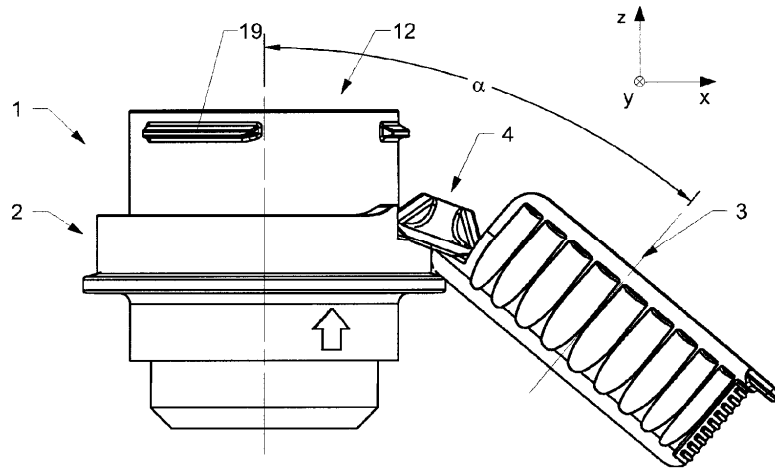


Фиг. 11

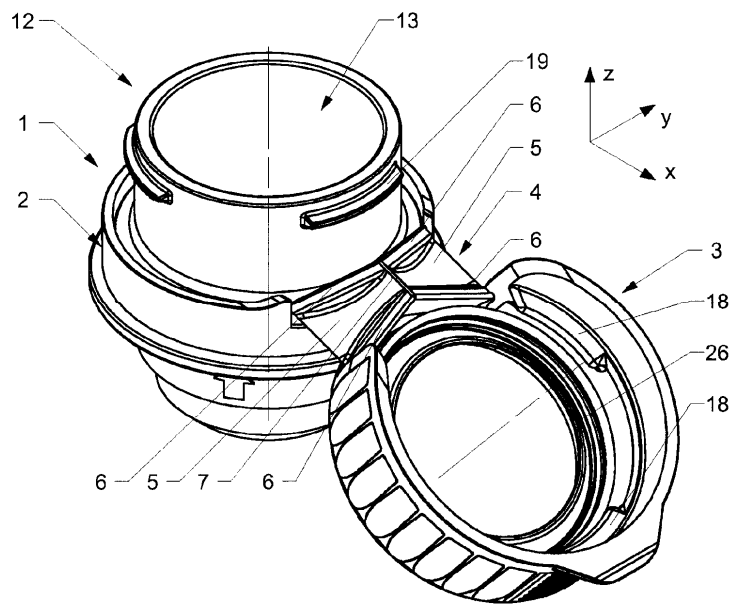


Фиг. 12

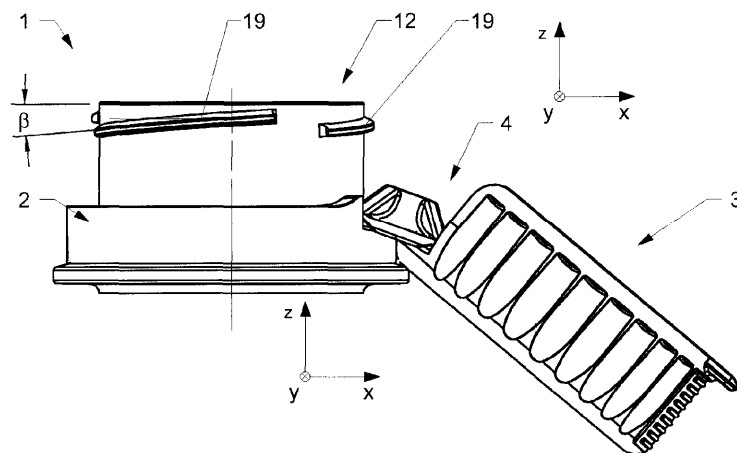




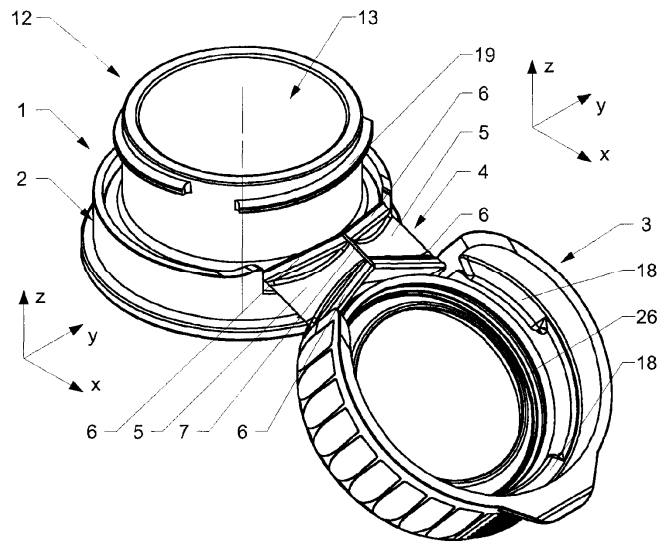
Фиг. 17



Фиг. 18



Фиг. 19



Фиг. 20

