



19



OFICINA ESPAÑOLA DE  
PATENTES Y MARCAS

ESPAÑA

11 Número de publicación: **2 292 668**

51 Int. Cl.:  
**E04F 21/18** (2006.01)  
**B66C 23/48** (2006.01)

12

TRADUCCIÓN DE PATENTE EUROPEA

T3

86 Número de solicitud europea: **02021099 .3**  
86 Fecha de presentación : **01.10.2002**  
87 Número de publicación de la solicitud: **1302607**  
87 Fecha de publicación de la solicitud: **16.04.2003**

54 Título: **Aparato de elevación para la colocación de placas de techo.**

30 Prioridad: **12.10.2001 FR 01 13237**

45 Fecha de publicación de la mención BOPI:  
**16.03.2008**

45 Fecha de la publicación del folleto de la patente:  
**16.03.2008**

73 Titular/es: **MACC**  
**86104 Chatellerault Cédex, FR**

72 Inventor/es: **Merigot, Jean-Paul**

74 Agente: **Elzaburu Márquez, Alberto**

ES 2 292 668 T3

Aviso: En el plazo de nueve meses a contar desde la fecha de publicación en el Boletín europeo de patentes, de la mención de concesión de la patente europea, cualquier persona podrá oponerse ante la Oficina Europea de Patentes a la patente concedida. La oposición deberá formularse por escrito y estar motivada; sólo se considerará como formulada una vez que se haya realizado el pago de la tasa de oposición (art. 99.1 del Convenio sobre concesión de Patentes Europeas).

## DESCRIPCIÓN

Aparato de elevación para la colocación de placas de techo.

El presente invento se refiere a un aparato de elevación destinado a colocar en altura placas de techo de dimensiones variables con vistas a permitir a un único operario elevar la placa a su posición definitiva para proceder a continuación a su fijación al techo.

El estado conocido de la técnica propone este tipo de material, objeto de varias patentes, entre las cuales se encuentran las patentes francesas nº 2538437 y nº 2741901 y las patentes americanas nº 2964293 y nº 3314553.

El presente invento tiene como objeto suprimir determinados inconvenientes con mejoras realizadas a los aparatos existentes, de manera que se facilite su realización, su manipulación y su eficacia operativa.

Con este fin, el aparato de elevación, compuesto en su parte principal por un mástil telescópico cuyo despliegue se obtiene por medio de un sistema de montaje de un cable activado por un cabestrante, está caracterizado porque el mástil está articulado en su base sobre el pedestal plegable, de manera que se obtenga un aparato totalmente plegado que ofrezca un volumen reducido y una perfecta compacidad que facilite el transporte y el almacenaje del aparato.

Según otra disposición, el mástil se abate a nivel y como prolongación de los tres pies que componen el pedestal y se bloquea sobre uno de ellos. El mismo sistema de bloqueo previsto en otra pieza del pedestal permite mantener el mástil en posición vertical.

Según una disposición particular, la base no telescópica del mástil incluye un dispositivo de bloqueo de todos los elementos telescópicos del mástil, de manera que se solidarice el conjunto y se facilite por tanto el transporte o las diferentes manipulaciones del aparato de elevación antes o después de su utilización.

Según una disposición ventajosa, dos de los tres pies del pedestal son orientables horizontalmente, sin embargo, la posibilidad de inmovilizarlos según tres posiciones por medio de un cerrojo de resorte que se introduce en uno de los orificios previstos en una placa solidaria del pedestal. Estas tres posiciones permiten ajustar la separación de los dos pies rentables, ya sea en la posición de máxima separación para obtener una buena estabilidad del aparato de elevación durante su uso, ya sea en la posición de separación mínima para permitir el paso por las puertas, ya sea la posición llamada plegada para el transporte y almacenamiento del aparato de elevación.

Según una disposición particular, la base del mástil está dotada en su cara inferior de un rodillo de material semi-rígido, no agresivo, de manera que se evite el contacto de las piezas metálicas sobre el suelo, facilitando igualmente el desplazamiento del aparato plegado.

Según una última disposición particular, el preajuste de la inclinación del pupitre amovible soporte de la placa que se apoya sobre la extremidad superior del mástil, se obtiene según la posición de una empuñadura móvil inmovilizada por medio de un conjunto de tuerca de mariposa y un eje-tornillo con palanca excéntrica que asegura un apriete eficaz.

Se comprenderá mejor el invento con la lectura de la descripción siguiente, que se refiere a los dibujos adjuntos y en los que:

La figura 1 es una vista en perspectiva del conjunto del aparato con el pupitre.

La figura 2 es igualmente una vista en perspectiva pero únicamente del mástil y del pedestal.

La figura 3 representa en perspectiva únicamente el pupitre.

La figura 4 es una vista en perspectiva del conjunto pedestal y mástil replegados.

La figura 5 representa en perspectiva el pedestal en posición de máxima separación, estando el mástil no levantado.

La figura 6 muestra en perspectiva parcial el bloqueo del mástil sobre el pedestal.

La figura 7 muestra en perspectiva parcial el bloqueo del mástil en posición vertical.

La figura 8 es una perspectiva parcial del bloqueo de las partes telescópicas del mástil.

La figura 9 es un corte que muestra el bloqueo de las partes telescópicas del mástil.

La figura 10 es una perspectiva parcial del bloqueo de la lengüeta móvil de inclinación del pupitre.

La figura 11 es un corte parcial del sistema de bloqueo de la lengüeta móvil, estando la palanca excéntrica abatida.

La figura 12 es un nuevo corte del sistema de bloqueo de la lengüeta móvil estando la palanca excéntrica liberada.

La figura 13 representa en perspectiva el pedestal en posición de mínima separación, estando el mástil levantado.

La figura 14 muestra una vista lateral de los pies y del mástil en posición replegado.

La figura 15 muestra en perspectiva parcial la base que rodea las tres caras de la base del mástil.

Según las figuras 1, 2, 4, 5, 13 y 15, el aparato de elevación se compone de un pedestal (1), de un mástil telescópico (2) y de un pupitre soporte de placa amovible (3). El pedestal (1) está constituido por una caja (4) que envuelve las tres caras de la parte baja del mástil telescópico (2) y que reúne dos placas (7) (37) que hacen las veces de bridas de articulación, unidas entre sí por un eje (42) alrededor del que gira una vaina (41) que une las dos barras consecutivas de cada uno de los dos pies (5) orientables horizontalmente, mientras que las dos barras consecutivas del pie (5a) fijo son solidarias a la caja (4). Los tres pies están dotados de una rueda pivotante con freno (38).

Siempre según las figuras 1, 2, 4, 5, 7, 13 y 15, cada uno de los dos pies (5) orientables está provisto de un cerrojo de resorte (6) que se introduce en los orificios (7a) (7b) (7c) de la placa (7) de manera que inmovilice los dos pies (5) orientables en cada una de las tres posiciones definidas según la posición de los orificios de la placa (7). De ésta forma, cuando el cerrojo de resorte (6) está introducido en el orificio (7a), el aparato de elevación está en posición replegada para su transporte o su almacenamiento como en la figura 4. Cuando está introducido en el orificio (7b), los pies (5) orientables están separados al máximo, confiando así una buena estabilidad para el aparato de elevación durante su uso y, cuando es introducido en el orificio (7c), los dos pies (5) orientables están menos separados para permitir el paso del aparato por las puertas.

Según las figuras 1, 2, 4, 5, 6, 7 y 13, el mástil telescópico (2) está articulado (en 36) sobre la placa (7) del pedestal (1) y puede estar bloqueado sobre este mismo pedestal según dos posiciones: una llamada

de transporte, como se muestra principalmente en la figura 4; la otra llamada de utilización como se muestra en las figuras 1, 2, 7 y 13. La posición llamada de transporte se obtiene con la ayuda de un cerrojo de resorte (8), que se introduce automáticamente en el orificio (10) de la placa (9) solidaria del pie (5a) fijo y de una cuna soporte (39), igualmente solidaria al pie (5a) fijo sobre el que el mástil telescópico (2) plegado toma apoyo. Cuando el aparato está en uso, el mástil telescópico (2) es mantenido en su posición vertical por medio del mismo cerrojo de resorte (8), entonces introducido automáticamente en el orificio (12) de la pieza (11) solidaria de la placa (37) del pedestal (1). Se le da ventajosamente una pendiente a la pieza (11) y a la placa (9) de manera que se asegure una entrada de aplicación del cerrojo de resorte (8) que permita un bloqueo automático durante el paso desde la posición replegado a la posición de utilización y viceversa.

Según las figuras 1, 8 y 9, la base no telescópica (13) del mástil (2) incluye el soporte (14) del cabezante (15). Sobre este soporte está montado un cerrojo de resorte (16) guiado por un cañón (17) solidario del soporte (14). Como se muestra principalmente en la figura 9, la extremidad (19) del cerrojo de resorte (16) se introduce en el orificio (18) del soporte (14) y en el orificio (13a) del elemento (13) del mástil telescópico (2) y después en los orificios (20) (21) (22) practicados respectivamente en las partes telescópicas (23) (24) (25); estando situados el conjunto de estos orificios en la misma alineación cuando las partes telescópicas del mástil están en posición baja. Este bloqueo permite obtener una fijación total de las diferentes partes telescópicas del mástil con su base no telescópica (13) de manera que se solidarice el conjunto y se facilite así el transporte o las diferentes

manipulaciones del aparato de elevación.

Según las figuras 1, 2, 4, 13 y 14, la placa (7) está dotada en su cara inferior de un rodillo (26) que tiene la doble función de proteger los suelos más o menos frágiles contra los choques de la placa (7) y de facilitar el rodamiento y en consecuencia el desplazamiento del aparato de elevación replegado que puede, por otra parte, ser fácilmente empujado por el usuario utilizando la cabeza (27) del mástil telescópico (2).

Según la figura 3, una pieza (40) con forma de U invertida del pupitre soporte de la placa amovible (3) cubre la cabeza (27) que termina a lo alto del mástil telescópico (2).

Según las figuras 1, 10, 11 y 12, el pupitre soporte de placa amovible (3) así posicionado, debe poder ser utilizado ya sea horizontalmente, ya sea inclinado con diversos grados, de manera que se adapte a las diferentes pendientes de los techos a dotar de placas. Este ajuste de la posición del pupitre se obtiene por medio de una empuñadura móvil (28) que hace tope sobre la lengüeta (43) del pupitre soporte de placa amovible (3) y guiada en su desplazamiento entre dos aberturas (29) (30) de forma circular, practicadas respectivamente en los dos discos (31) (32) solidarios de la cabeza (27) del mástil telescópico (2). El mantenimiento en la posición deseada se obtiene mediante apriete de dicha empuñadura móvil (28) por medio de un bloqueo por apriete rápido mediante excéntrica constituido por un eje-tornillo (33) que incluye, en su extremidad roscada, una tuerca (34) y en su otra extremidad, una empuñadura excéntrica (35). La tuerca (34) permite obtener, atornillándola o desatornillándola, un apriete más o menos fuerte de la empuñadura móvil (28) entre los dos discos (31) (32) bajo el efecto de la empuñadura excéntrica (35).

## REIVINDICACIONES

1. Aparato de elevación para la colocación de placas de techo, compuesto por un pedestal (1) compuesto de tres pies equipados cada uno con una rueda pivotante de freno (38), un mástil telescópico (2) compuesto por una base no telescópica (13) y tres partes telescópicas (23) (24) (25) cuyo alargamiento se obtiene por medio de un sistema de montaje de un cable accionado por un cabestrante (15), de un pupitre soporte de placa amovible (3), **caracterizado** porque la base no telescópica (13) del mástil telescópico (2) está articulada (en 36) sobre la placa (7) solidaria del pedestal (1) y provista, en su parte baja de la base no telescópica (13), con un cerrojo de resorte (8) que puede ser introducido a voluntad: ya sea en el orificio (12) de la pieza (11) solidaria de la placa (37), solidaria a su vez del travesaño (1) y unida a la placa (7) mediante una caja (4) que rodea en tres caras la base de la parte baja no telescópica (13) del mástil (2) de manera que inmovilice dicho mástil en posición vertical, ya sea en el orificio (10) previsto en la placa (9) solidaria del pie (5a) de manera que inmovilice el mástil (2) abatido a nivel del pie(5a) y que toma apoyo sobre una cuna soporte (39) de la cual está dotado dicho pie.

2. Aparato de elevación para la colocación de placas de techo según la reivindicación 1, **caracterizado** porque las placas (7) (37) hacen igualmente la función de bridas de articulación unidas entre sí por un eje (42) alrededor del cual gira una vaina (41) que une las dos barras consecutivas de cada uno de los dos pies (5) orientables horizontalmente, mientras que las dos barras constituyentes del pie (5a) fijo son solidarias a la caja (4).

3. Aparato de elevación para la colocación de placas de techo según las reivindicaciones anteriores, **caracterizado** porque los dos pies orientables horizontalmente, incluyen cada uno un cerrojo de resorte (6) que se introduce en los orificios (7a) (7b) (7c) de la placa (7), de manera que se obtenga la inmovilización de dichos pies, según tres posiciones definidas por el emplazamiento de los orificios sobre la placa (7), a saber:

- cuando el cerrojo de resorte (6) es introducido en el orificio (7a), los pies (5) orientables son replegados de los dos lados del pie (5a) fijo, confiriendo al conjunto una compacidad que facilita el transporte y el almacenamiento del aparato de elevación,

- cuando el cerrojo de resorte (6) está aplicado en el orificio (7b) de la placa (7), los pies (5) orientables están lo suficientemente separados para asegurar una buena estabilidad del aparato de elevación durante su utilización,

- cuando el cerrojo de resorte (6) está aplicado en el orificio (7c) de la placa (7), los pies (5) orientables están lo suficientemente próximos para permitir el paso del aparato de elevación por las puertas o por un pasillo.

4. Aparato de elevación para la colocación de placas de techo según la reivindicación 1, **caracterizado** porque la placa (7) está dotada en su cara inferior, con un rodillo (26) que facilita el rodamiento del aparato plegado, protegiendo los suelos de choques y rasguños eventuales provocados por la placa (7).

5. Aparato de elevación para la colocación de placas de techo según la reivindicación 1, **caracterizado** porque el soporte del cabestrante (14) fijado en la parte baja de la base no telescópica (13) del mástil telescópico (2) está dotado de un cerrojo de resorte (16) guiado por un cañón previsto sobre dicho soporte (14) de manera que la extremidad (19) del cerrojo de resorte (16) se introduzca en el orificio (18) igualmente previsto sobre el soporte (14) para poder seguir su carrera por efecto del resorte en el orificio (13a) de la base no telescópica (13) del mástil telescópico (2) y después en los orificios (20) (21) (22) de las partes telescópicas (23) (24) (25) del mástil telescópico (12) situados en el mismo alineamiento cuando las tres partes telescópicas están en posición baja de manera que se solidaricen las tres partes telescópicas del mástil (2) con su base no telescópica (13).

6. Aparato de elevación para la colocación de placas de techo, según la reivindicación 1, **caracterizado** porque el pupitre soporte de placa amovible (3) incluye en su centro una pieza (40) con forma de U invertida que cubre la cabeza (27) que termina en lo alto del mástil telescópico (2) y un dispositivo para que el pupitre pueda ser utilizado ya sea horizontalmente, ya sea inclinado en diferentes grados en función de la inclinación de los techos en los que se han de colocar las placas.

7. Aparato de elevación para la colocación de placas de techo, según las reivindicaciones 1 a 6, **caracterizado** porque el ajuste de la inclinación del pupitre soporte de placa amovible (3) se obtiene por medio de una empuñadura móvil (28) que hace tope sobre la lengüeta (43) del pupitre soporte de la placa amovible (3) y guiada en su desplazamiento entre dos aberturas (29) (30) de forma circular practicadas respectivamente en los dos discos (31) (32) solidarios de la cabeza del mástil telescópico (2) y mantenidos en la posición deseada según el ángulo de inclinación deseado mediante apriete de la empuñadura móvil (28) por medio de un apriete rápido mediante excéntrica constituido por un eje-tornillo (33) provisto en su extremidad roscada de una tuerca (34) y en su otra extremidad de una empuñadura de excéntrica (35).



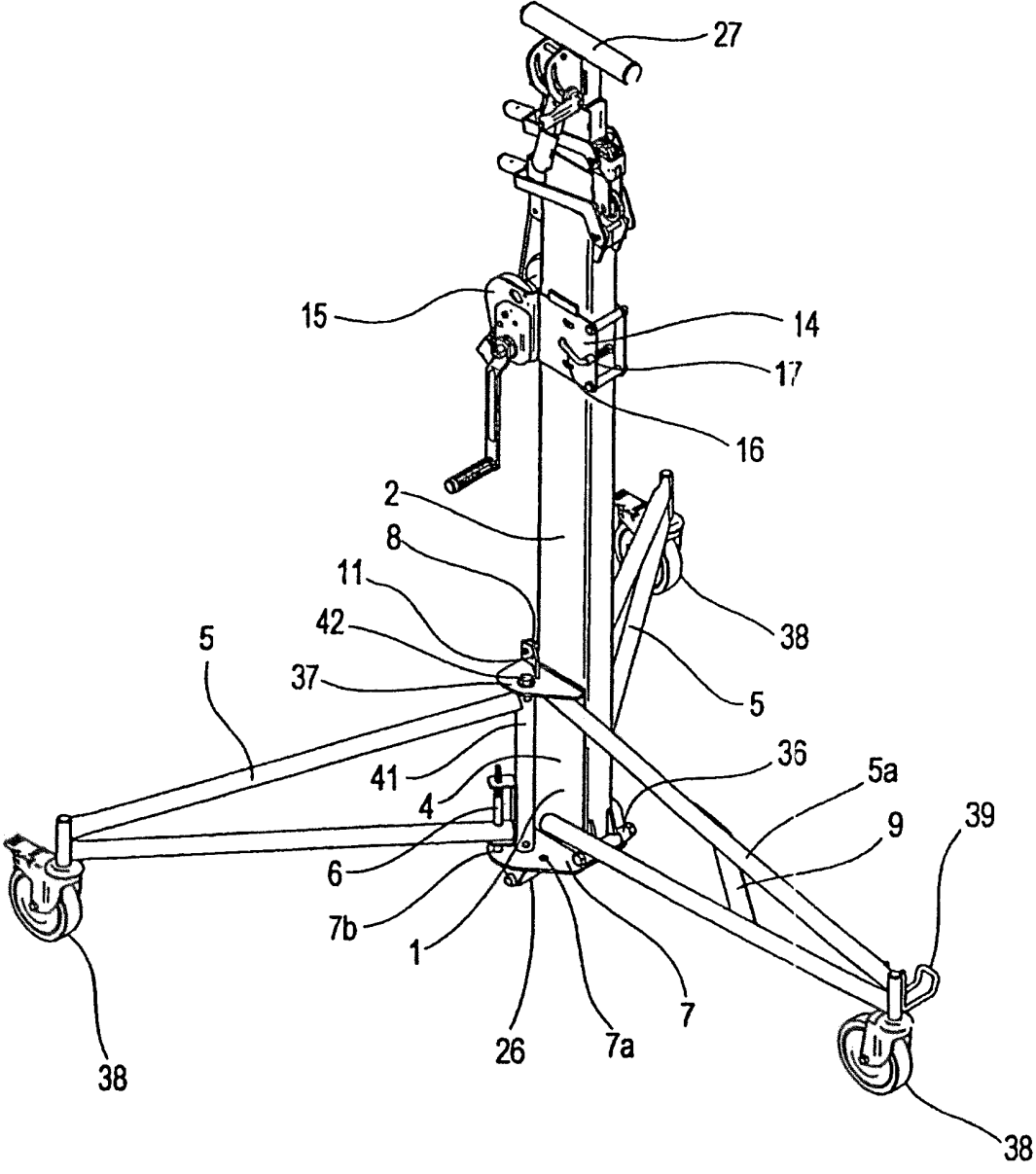
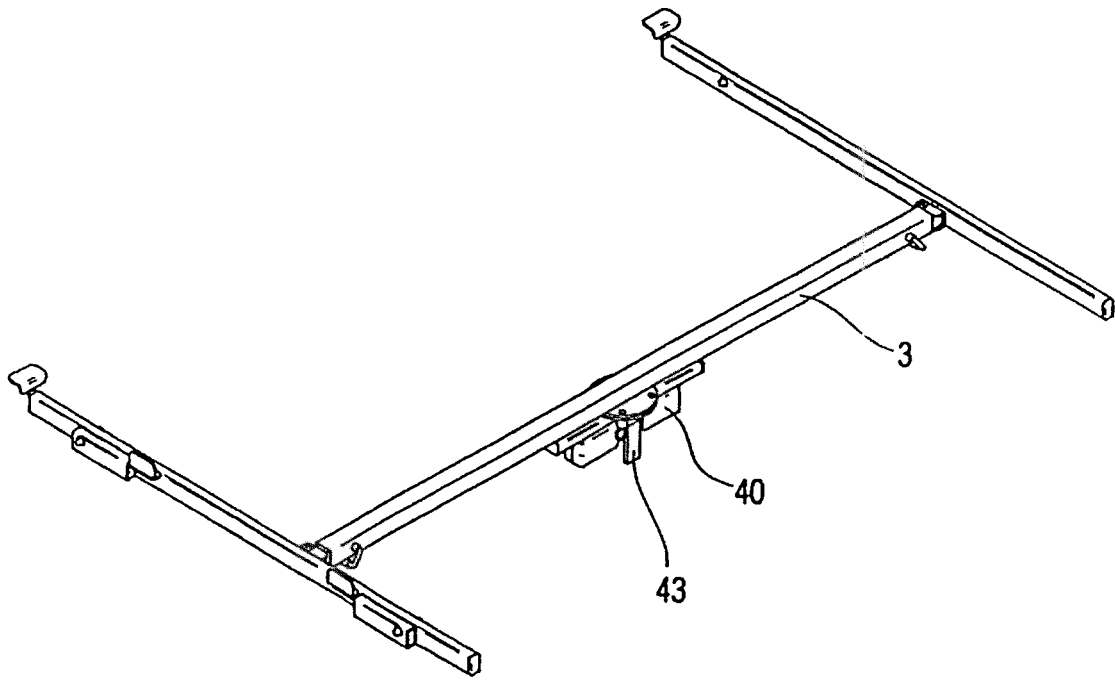


FIG. 2



**FIG. 3**

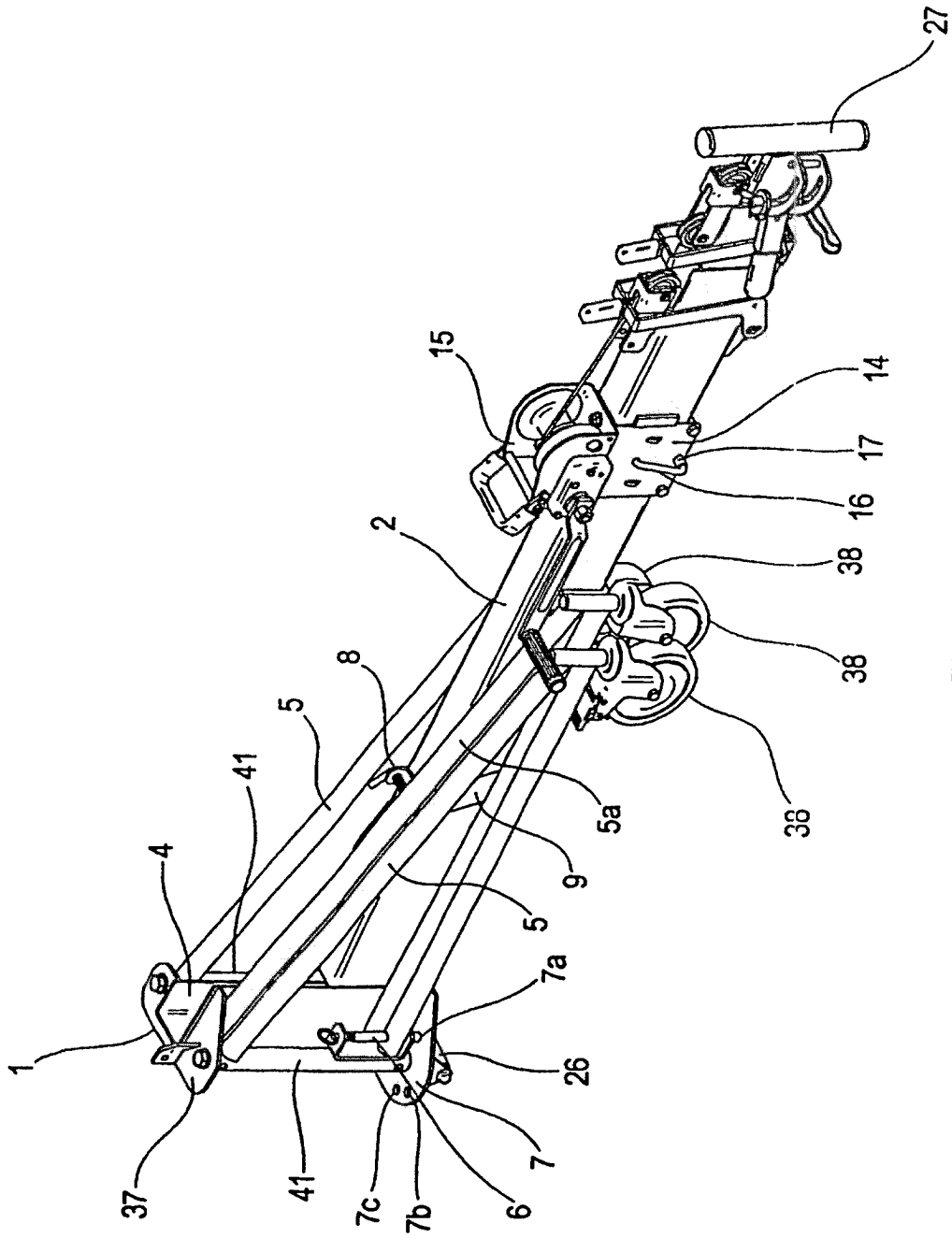


FIG. 4

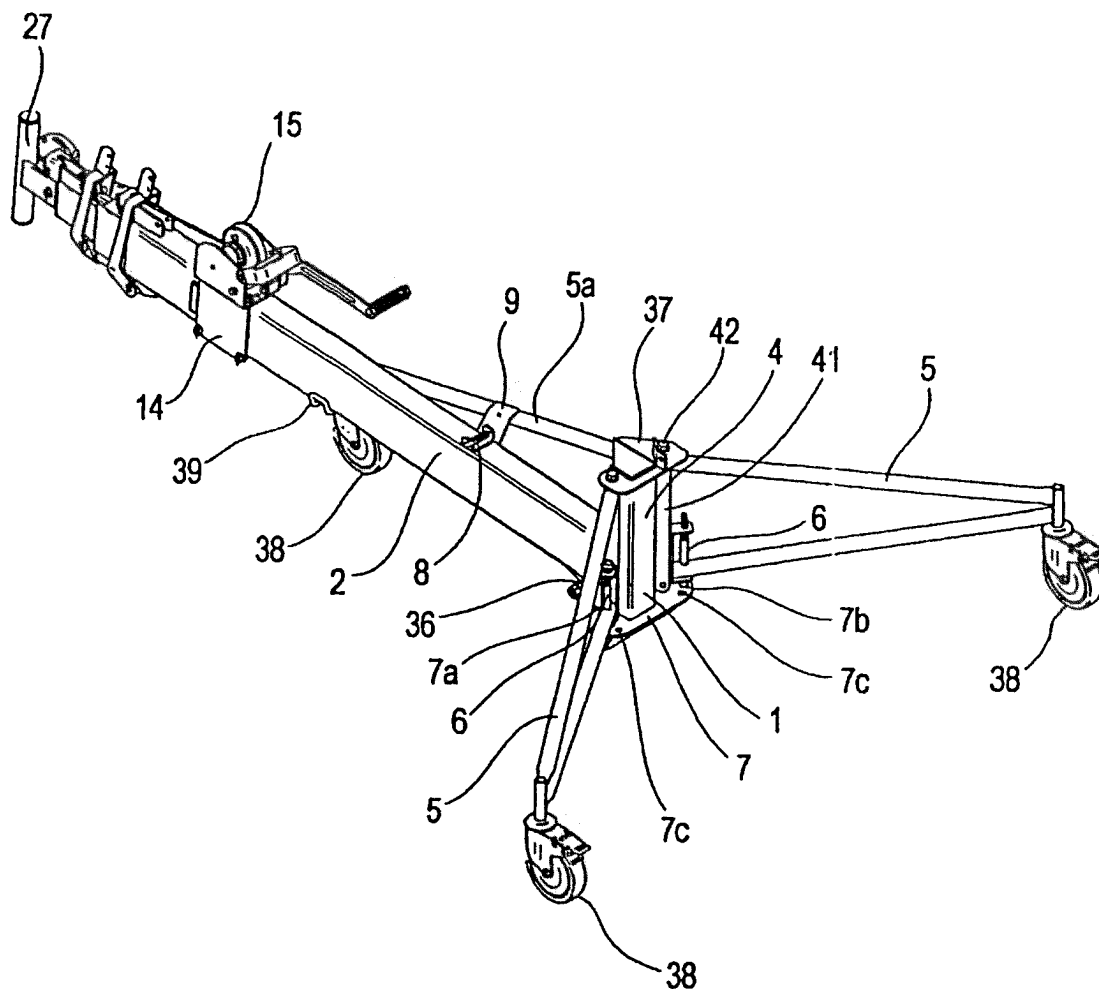
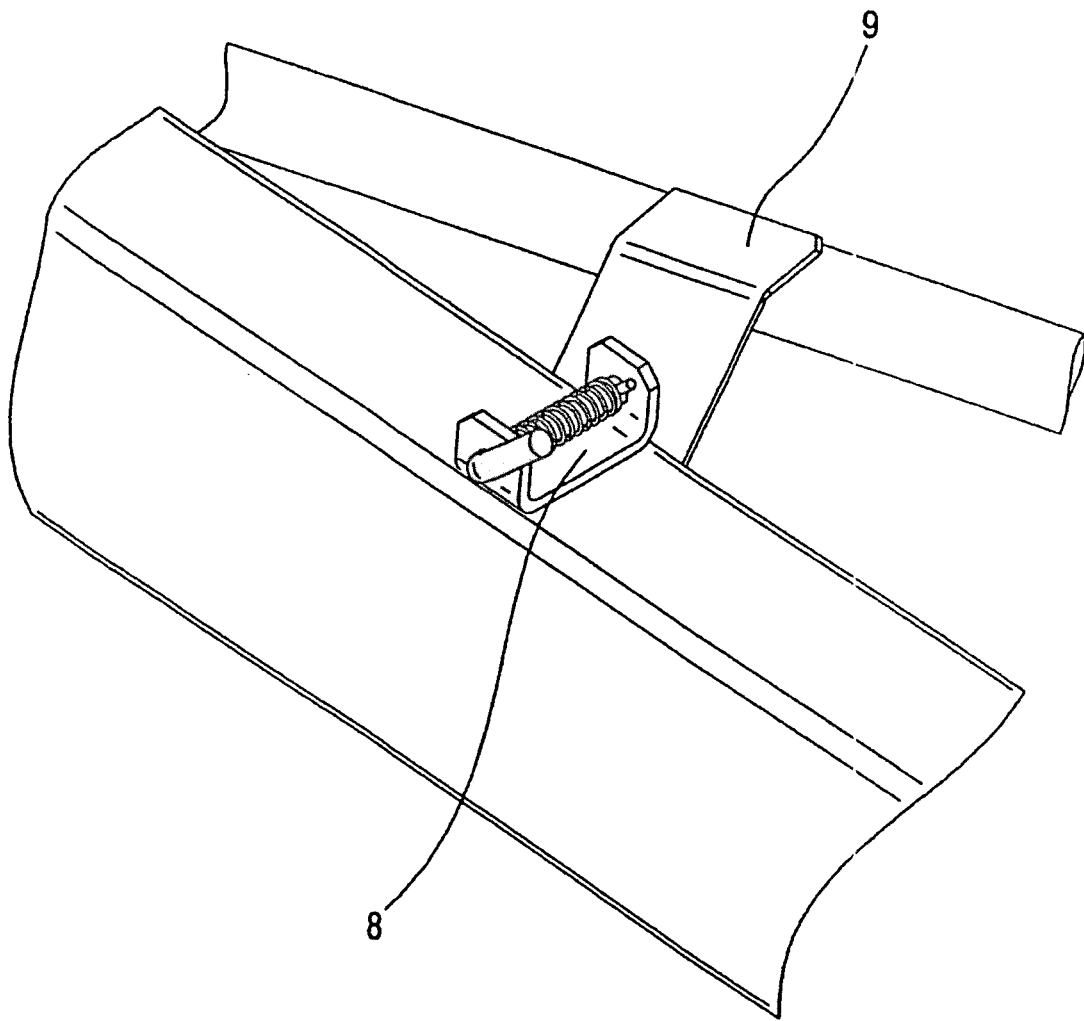
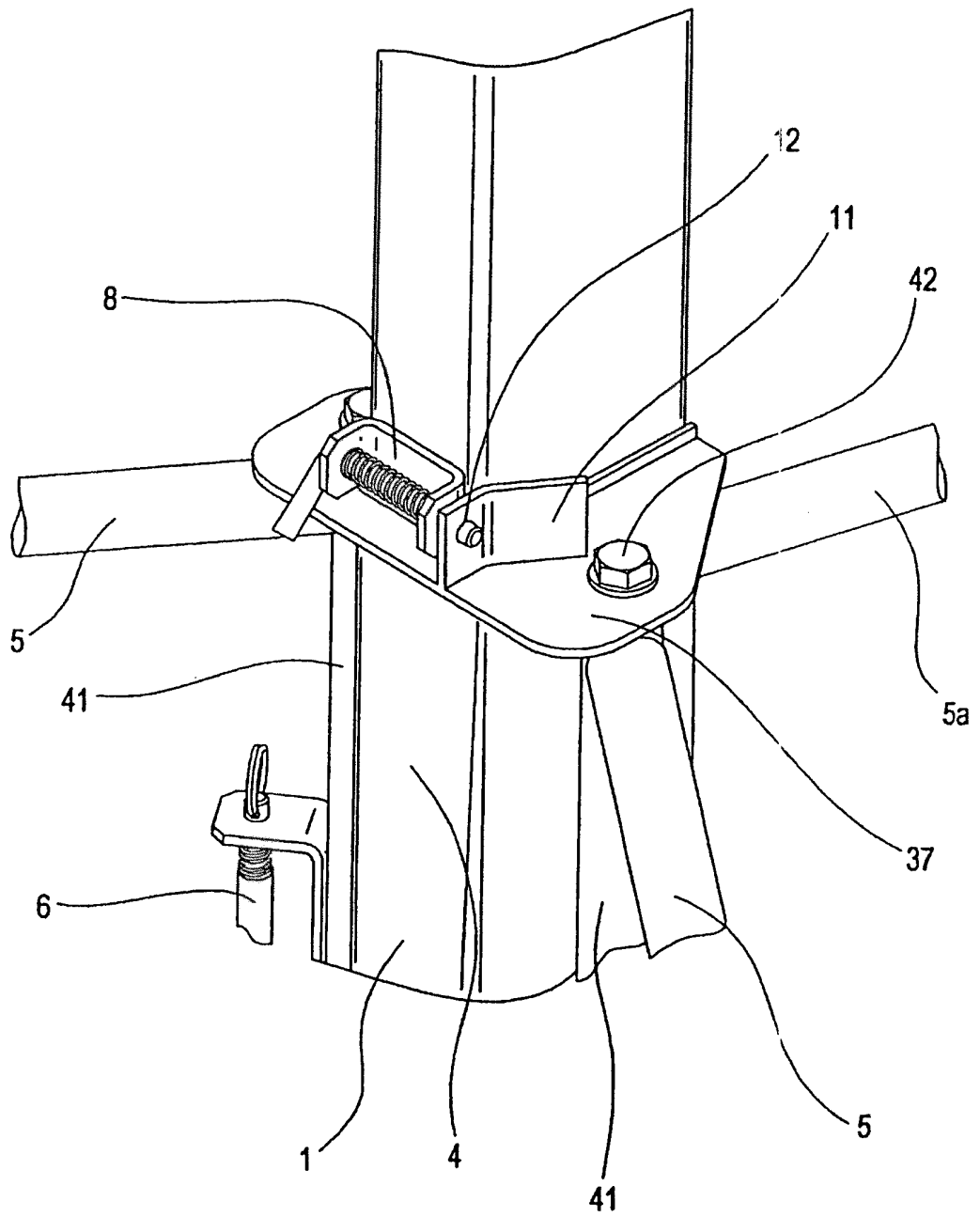


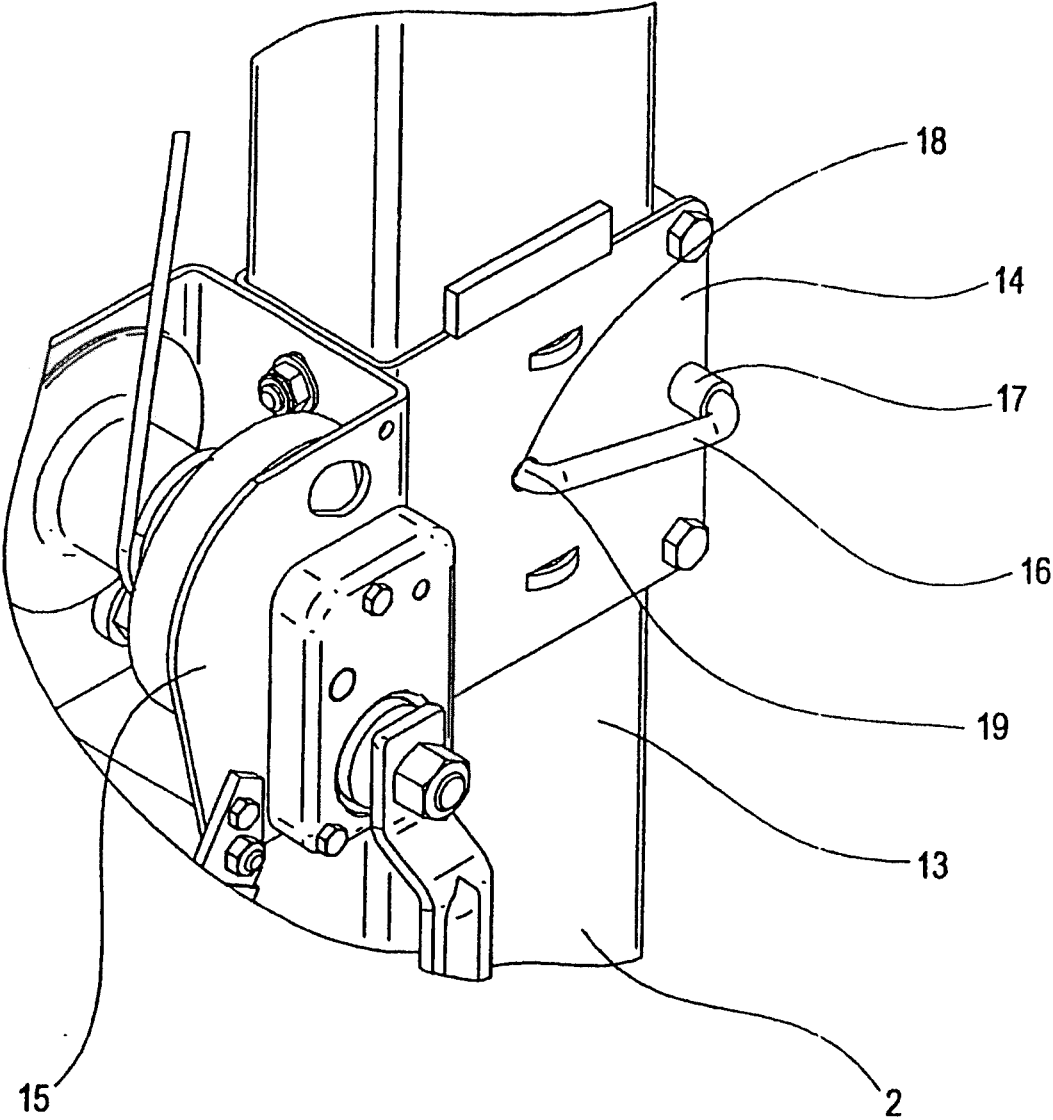
FIG. 5



**FIG. 6**

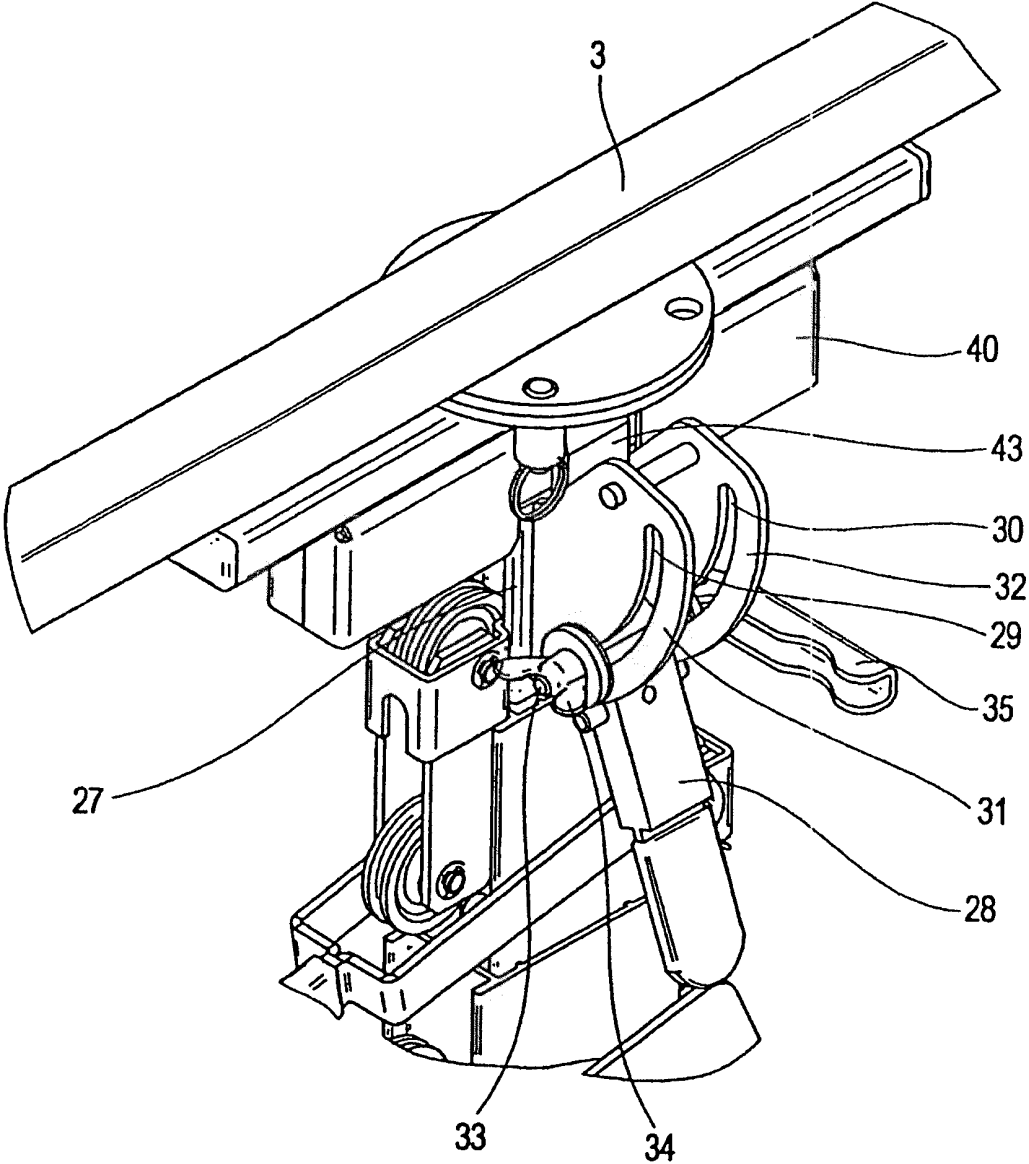


**FIG. 7**

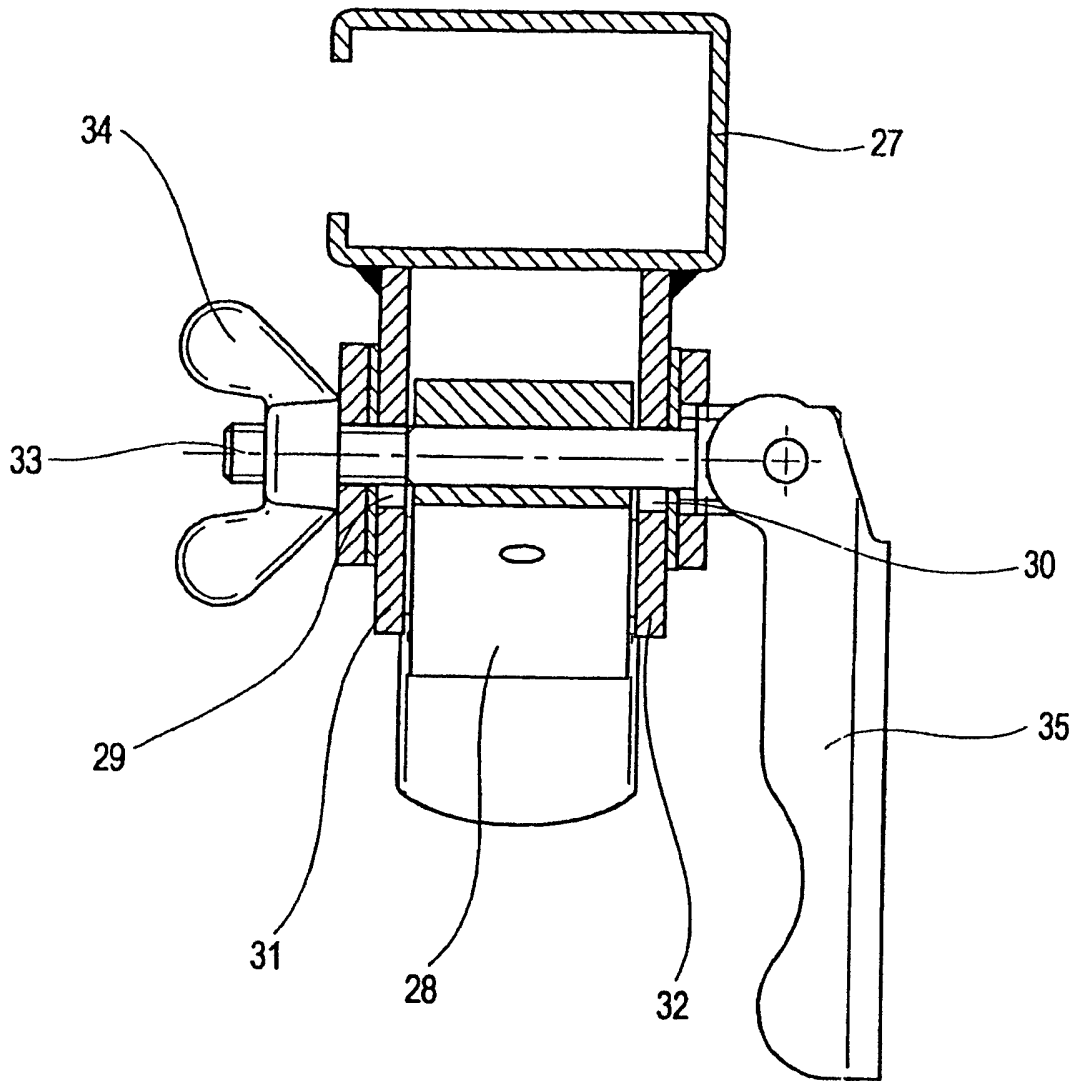


**FIG. 8**

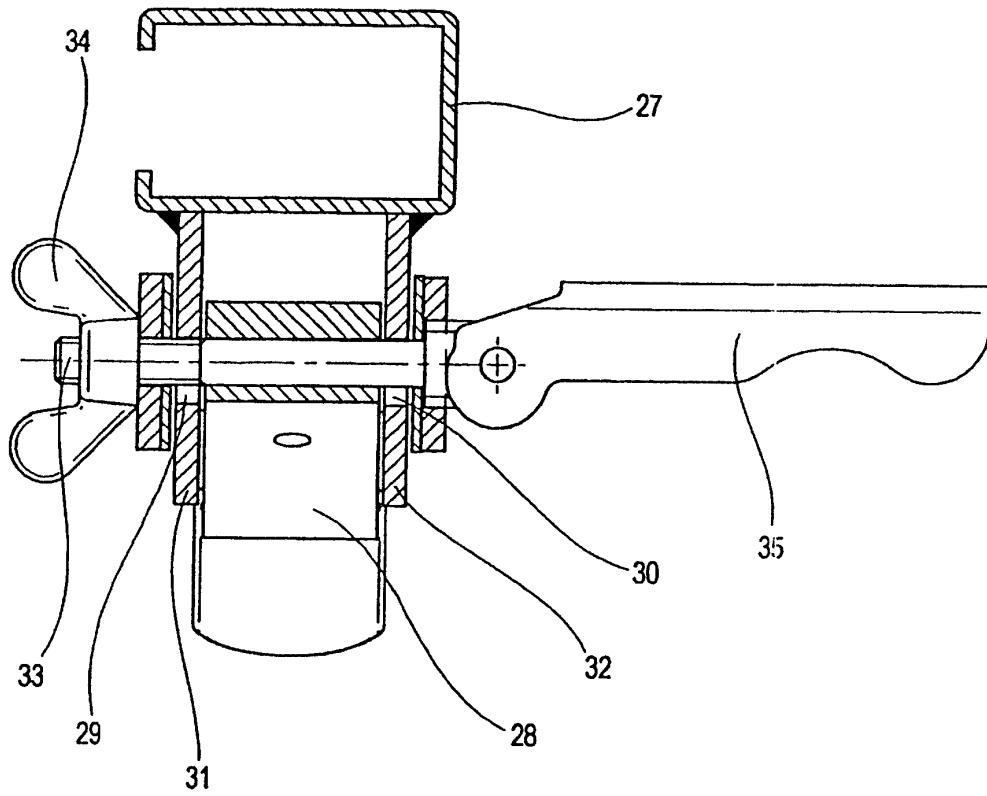




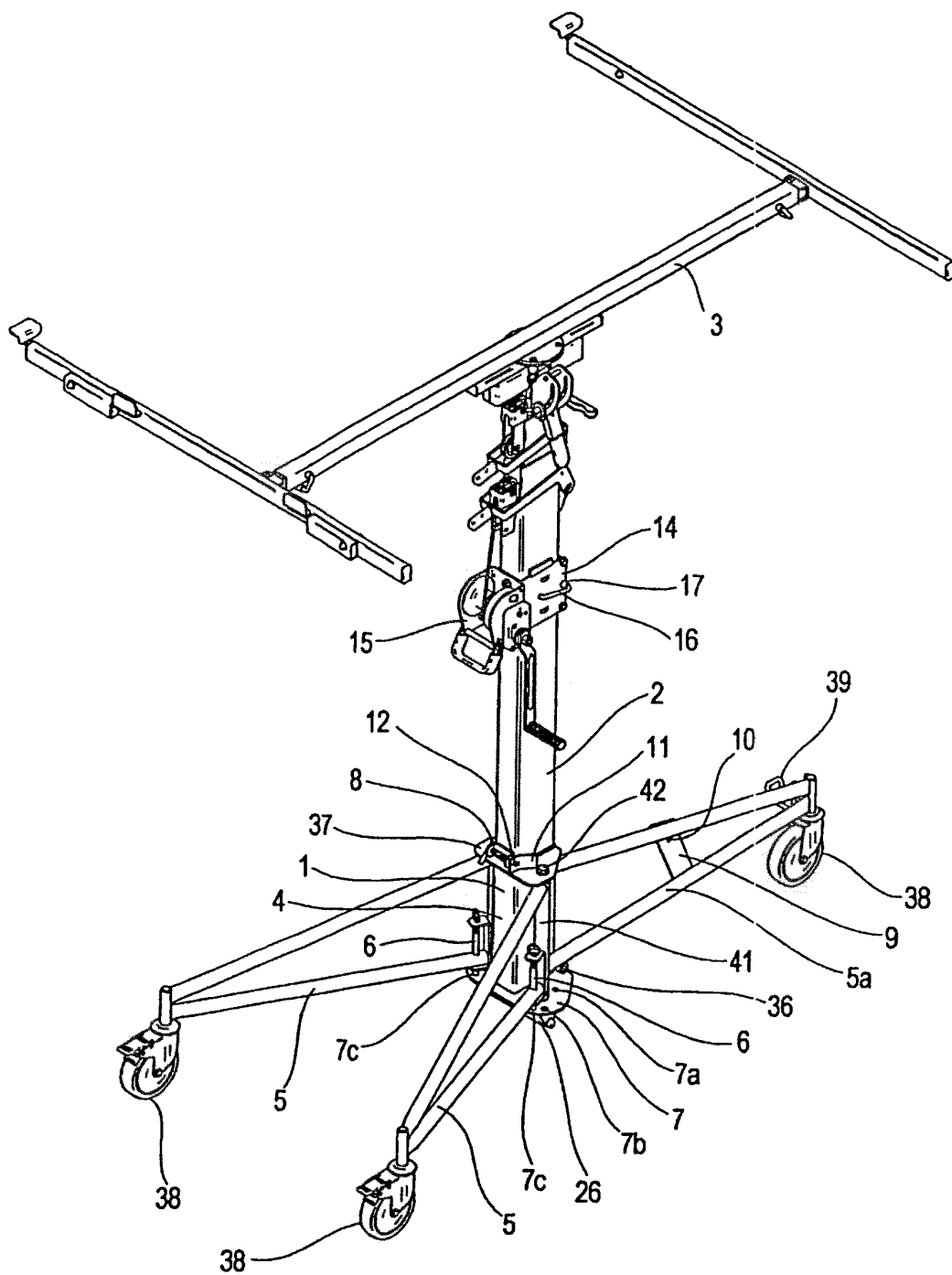
**FIG. 10**



**FIG. 11**



**FIG. 12**



**FIG. 13**

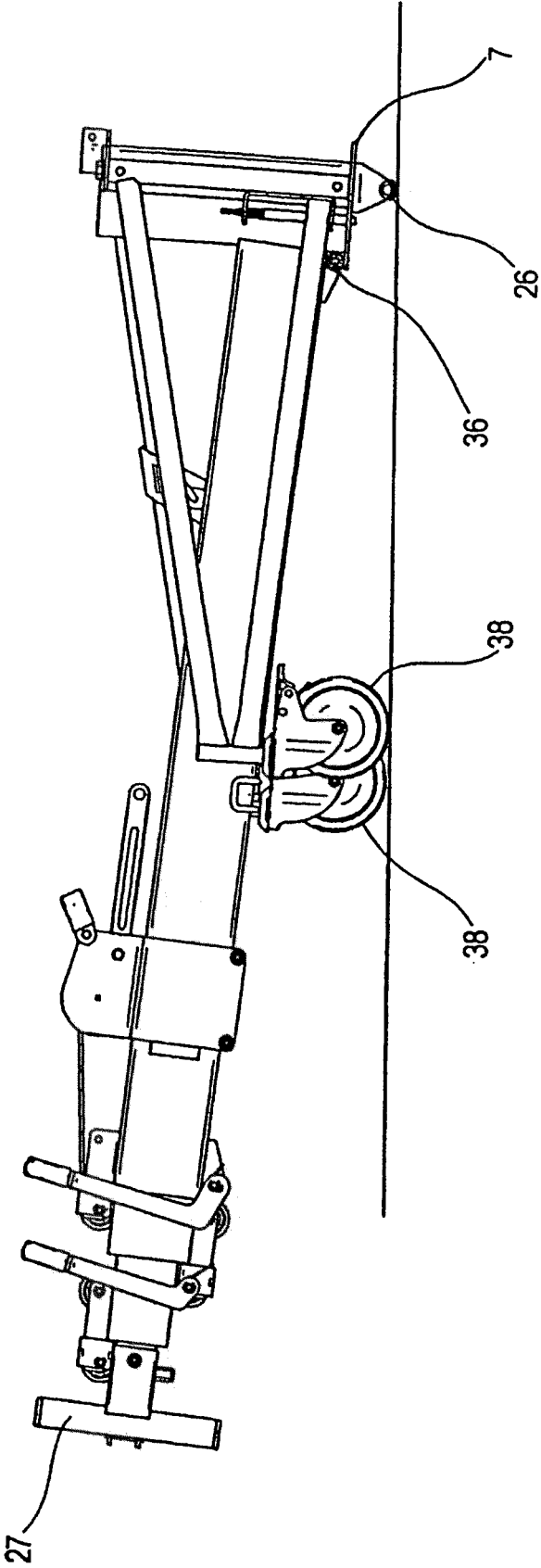
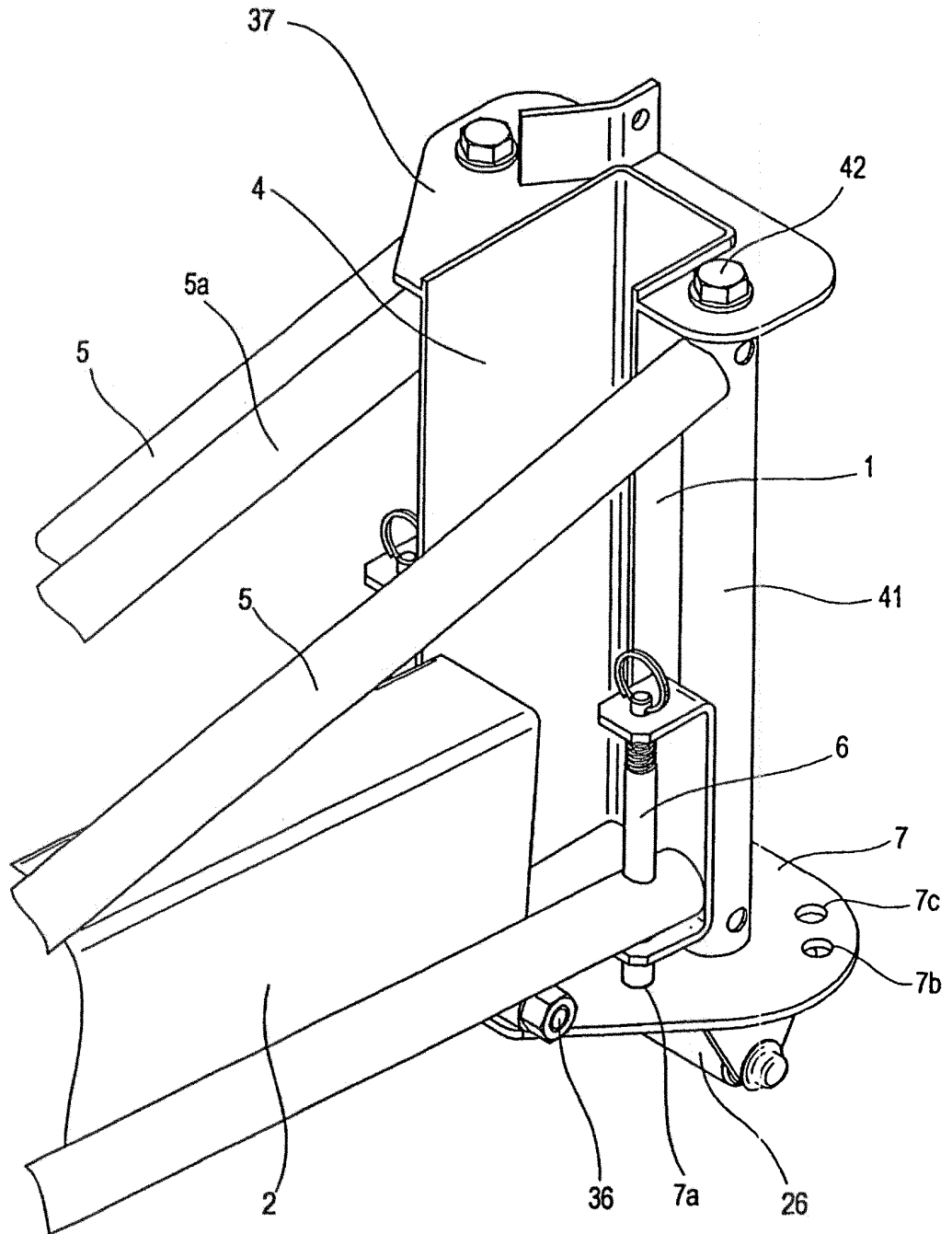


FIG. 14



**FIG. 15**