



# (12)发明专利申请

(10)申请公布号 CN 108592038 A

(43)申请公布日 2018.09.28

(21)申请号 201810404267.5

(22)申请日 2018.04.28

(71)申请人 浙江信基科技有限公司

地址 315000 浙江省宁波市象山县丹东街  
道象山港路1111号

(72)发明人 赵良

(74)专利代理机构 重庆强大凯创专利代理事务  
所(普通合伙) 50217

代理人 田敏

(51)Int.Cl.

F23G 5/24(2006.01)

F23G 5/44(2006.01)

F23J 1/06(2006.01)

F23J 15/02(2006.01)

F23L 5/02(2006.01)

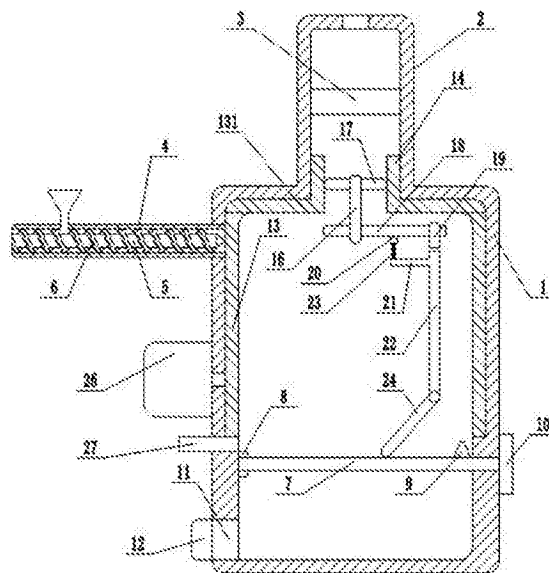
权利要求书1页 说明书4页 附图3页

## (54)发明名称

一种废弃物处理装置

## (57)摘要

本发明申请涉及农业设备技术领域,公开了一种废弃物处理装置,包括壳体、输送装置,壳体侧壁滑动连接有拉板;壳体内转动连接有框体,框体包括支撑圆板,支撑圆板沿圆周固接有若干弧形板,相邻的两个弧形板之间具有间隙,弧形板与壳体内壁转动连接;支撑圆板上端固接有空心柱,空心柱内设有蜗杆,蜗杆固接旋转叶片,蜗杆啮合有蜗轮,蜗轮同轴连接有转动杆,转动杆安装有凸轮,转动杆下表面固接有第一连杆,第一连杆下方设有第二连杆,第一连杆和第二连杆之间连接有第一拉簧,第二连杆连接有第三连杆,第三连杆的下端铰接有拨动杆;弧形板内表面滑动连接有弧形刮板。本发明具有能使废弃物充分燃烧,以及防止灰尘在壳体内壁上堆积的优点。



1. 一种废弃物处理装置,包括壳体,所述壳体顶部连通有出烟管,其特征在于:所述壳体一侧设有用于向壳体内部运输废弃物的输送装置;所述壳体侧壁滑动贯穿有水平设置的拉板,所述壳体内壁表面设有用于卡合拉板端部的卡槽,所述拉板与壳体底部之间形成积灰腔,所述拉板上表面设有若干弧形凸起;所述壳体内转动连接有框体,所述框体位于拉板上方,所述框体包括水平设置的支撑圆板,所述支撑圆板沿圆周边固接有若干向下延伸的弧形板,相邻的两个弧形板之间具有间隙,所述弧形板的弧度与壳体内壁的弧度相适应;所述支撑圆板上端固接有两端设有开口的空心柱,所述空心柱内设有竖直的蜗杆,所述蜗杆沿其圆周边固接有若干旋转叶片,所述旋转叶片外边缘与空心柱内表面固接,所述蜗杆啮合有蜗轮,所述蜗轮同轴连接有水平设置的转动杆,所述支撑圆板下表面固接有支撑杆,所述支撑杆下端与转动杆转动连接,所述转动杆安装有竖直设置的凸轮,所述转动杆下表面固接有竖直的第一连杆,所述第一连杆下方水平设有第二连杆,所述第一连杆和第二连杆之间连接有第一拉簧,所述第二连杆连接有竖直设置的第三连杆,所述第三连杆上端与凸轮相对设置,所述第三连杆的下端铰接有倾斜设置的拨动杆;所述弧形板内表面竖向滑动连接有弧形刮板,所述弧形凸起位于弧形刮板的下端;所述壳体连接有用于向壳体内部通气的鼓风机,所述壳体侧壁连接有位于拉板上方的点火器。

2. 根据权利要求1所述的废弃物处理装置,其特征在于:所述输送装置包括中空结构的进料管,进料管一端设有出料口,出料口贯穿壳体侧壁,进料管内转动连接有转杆,转杆表面设有呈螺旋形延伸的进料片,进料片外表面与进料管内壁相贴合。

3. 根据权利要求1所述的废弃物处理装置,其特征在于:所述积灰腔侧壁开设有清灰口,清灰口铰接有清灰门。

4. 根据权利要求1所述的废弃物处理装置,其特征在于:所述出烟管内安装有活性炭过滤层。

5. 根据权利要求1所述的废弃物处理装置,其特征在于:所述拉板设有若干落灰通孔。

6. 根据权利要求1所述的废弃物处理装置,其特征在于:所述壳体侧壁设有用于弧形通过的弧形通孔,拉板位于壳体外的一端设有用于封住弧形通孔的挡板。

## 一种废弃物处理装置

### 技术领域

[0001] 本发明涉及农业设备技术领域,尤其涉及一种农业废弃物的焚烧装置。

### 背景技术

[0002] 农业废弃物一般是指农业生产、农产品加工、畜禽养殖业和农村居民生活排放的废弃物的总称。目前,对农业废弃物的处理一般是作为沼气原料或者直接焚烧。但是,不是所有的农业废弃物均能作为沼气的原料,如果直接将农业废弃物焚烧,不仅对会大气造成污染,而且焚烧后的灰也不能集中的进行处理。

[0003] 为解决上述问题,授权公告号为CN106247344B的中国发明专利,公开一种自控温式环保型农业废弃物焚烧装置,包括由耐高温不锈钢制成的中空壳体,壳体顶部设有与其内部连通的过滤筒,过滤筒内部从上到下设有与其内壁密封连接的活性炭过滤层和人造纤维过滤层,过滤筒顶部设有与其内部连通的出烟管,壳体外侧壁设有与其内部连通的螺旋输送装置,壳体内侧壁靠近顶部的位置设有温度传感器,壳体内侧壁靠近底部的位置设有卡槽,壳体外侧壁与卡槽对应的位置开有滑槽,滑槽内滑动连接有表面开有小孔的滤灰板,滤灰板位于壳体外的一端设有与其一体成型的拉板;将农业废弃物通过螺旋输送装置输送至壳体内部,通过点火器对将从气罐中流出的气体点燃,燃烧中的气体对农业废弃物进行焚烧处理。

[0004] 上述技术方案虽然实现了对农业废弃物的集中焚烧处理,避免了对大气的污染,但是存在如下缺点:1、从螺旋输送装置中输送的农业废弃物易堆积在同一个位置,使农业废弃物燃烧不充分,焚烧处理效率低;2、壳体经过长期的使用,壳体内壁易容积累没有完全燃烧的碳形成的灰尘,随着灰尘的积累,导致壳体内部空间变小,导致烟气无法顺利的排出,影响焚烧的效果。

### 发明内容

[0005] 本发明意在提供一种废弃物处理装置,以克服现有技术中农业废弃燃烧不充分,以及不能清理壳体内壁表面灰尘的问题。

[0006] 为达到上述目的,本发明的基础方案如下,一种废弃物处理装置,包括壳体,所述壳体顶部连通有出烟管,所述壳体一侧设有用于向壳体内部运输废弃物的输送装置;所述壳体侧壁滑动贯穿有水平设置的拉板,所述壳体内壁表面设有用于卡合拉板端部的卡槽,所述拉板与壳体底部之间形成积灰腔,所述拉板上表面设有若干弧形凸起;所述壳体内转动连接有框体,所述框体位于拉板上方,所述框体包括水平设置的支撑圆板,所述支撑圆板沿圆周固接有若干向下延伸的弧形板,相邻的两个弧形板之间具有间隙,所述弧形板的弧度与壳体内壁的弧度相适应;所述支撑圆板上端固接有两端设有开口的空心柱,所述空心柱内设有竖直的蜗杆,所述蜗杆沿其圆周固接有若干旋转叶片,所述旋转叶片外边缘与空心柱内表面固接,所述蜗杆啮合有蜗轮,所述蜗轮同轴连接有水平设置的转动杆,所述支撑圆板下表面固接有支撑杆,所述支撑杆下端与转动杆转动连接,所述转动杆安装有竖直设

置的凸轮,所述转动杆下表面固接有竖直的第一连杆,所述第一连杆下方水平设有第二连杆,所述第一连杆和第二连杆之间连接有第一拉簧,所述第二连杆连接有竖直设置的第三连杆,所述第三连杆上端与凸轮相对设置,所述第三连杆的下端铰接有倾斜设置的拨动杆;所述弧形板内表面竖向滑动连接有弧形刮板,所述弧形凸起位于弧形刮板的下端;所述壳体连接有用于向壳体内部通气的鼓风机,所述壳体侧壁连接有位于拉板上方的点火器。

[0007] 本方案的工作原理为:通过输送装置将废弃物输送至壳体内,废弃物落在拉板上表面,开启点火器将废弃物点燃,随着壳体内的废弃物的不断增多,开启鼓风机向壳体内吹气从而补充氧气,使得废弃物充分的燃烧,废弃物在燃烧的过程会产生大量的热量,导致壳体内的气体不断的向上流动,同时鼓风机所产生的多余气体也不断的向上流动,向上流动的气体形成气流,气流带动旋转叶片转动,旋转叶片带动空心柱、框体相对与壳体的内壁转动,框体中的弧形板随着框体一同转动,弧形板在转动的过程中对壳体的内壁上的灰尘进行刮除处理,使得壳体内壁上的灰尘及时的被清理,防止堆积;旋转叶片在转动的过程中,带动蜗杆转动,蜗杆带动蜗轮转动,蜗轮带动转动杆转动,转动杆在转动的过程中带动凸轮转动,凸轮的凸部对第三连杆向下挤压,第三连杆向下带动拨动杆向着靠近壳体的中轴线方向移动,拨动杆的下端对废弃物进行拨动,随着凸轮的转动,凸轮的凸部与第三连杆上端脱离接触,在第一拉簧的拉力作用下第二连杆向上移动,第二连杆带动第三连杆向上移动,第三连杆带动拨动杆向着远离壳体的中周线方向移动,在拨动杆对废弃物拨动的过程中,使得废弃物与空气充分的接触,废弃物得到充分的燃烧;在框体转动的过程中,弧形板表面的弧形刮板也随着弧形板一起转动,弧形刮板在转动的过程中会触碰到弧形凸起,弧形凸起推动弧形刮板向上移动,随着弧形刮板的继续转动,弧形刮板的下端与弧形凸起脱离,弧形刮板向下滑动至拉板上表面,弧形刮板在下落时会与拉板之间产生一定的冲击力,使得弧形刮板表面上的灰尘被震落;废弃物处理完毕后,将所产生的灰尘以及燃烧后形成的炭灰进行集中的处理。

[0008] 上述技术方案与现有技术相比的优点在于:1、通过设置鼓风机,可以向壳体内部不断地鼓入大量空气,及时的补充废弃物燃烧所要求的氧气,使壳体内的废弃物充分燃烧;2、鼓风机向壳体内吹入空气会形成气流,在气流的作用下,螺旋叶片带动框体转动,弧形板在转动的过程中对壳体的内壁上的灰尘进行刮除处理,使得壳体内壁上的灰尘及时的被清理,防止堆积;3、凸轮间接性的向下按压第三连杆,第三连杆带动拨动杆对废物进行拨动处理,使得废弃物与空气充分的接触,废弃物得到充分的燃烧;4、通过设置弧形凸块,可以使得弧形刮板上下滑动,在弧形刮板下落至拉板上的时候,会与拉板之间产生一定的冲击力,使得弧形刮板表面上的灰尘被震落,防止灰尘在弧形刮板上堆积。本技术方案不仅可以实现废弃物的充分燃烧处理,而且还具有防止灰尘在壳体内壁上堆积的优点。

[0009] 进一步优化,所述输送装置包括中空结构的进料管,进料管一端设有出料口,出料口贯穿壳体侧壁,进料管内转动连接有转杆,转杆表面设有呈螺旋形延伸的进料片,进料片外表面与进料管内壁相贴合;有利于持续且均匀的将废弃物输送至壳体内进行燃烧处理。

[0010] 进一步优化,所述积灰腔侧壁开设有清灰口,清灰口铰接有清灰门;有利用通过打开清灰门对积灰腔中的灰尘进行清除处理。

[0011] 进一步优化,所述出烟管内安装有活性炭过滤层;可以过滤掉烟雾中的一部颗粒杂质,减少对大气的污染。

[0012] 进一步优化,所述拉板设有若干落灰通孔;有利于在废弃物燃烧的过程中,燃烧后的灰尘可以通过落灰通孔落入到积灰腔中。

[0013] 进一步优化,所述壳体侧壁设有用于弧形通过的弧形通孔,拉板位于壳体外的一端设有用于封住弧形通孔的挡板;通过拉动挡板可以实现对拉板推进和拉出,从而清理拉板上的灰尘,同时挡板可以封住弧形通孔,防止烟雾和灰尘从弧形通孔排出。

### 附图说明

[0014] 图1为本发明一种废弃物处理装置实施例的示意图;

[0015] 图2为图1中框体的示意图;

[0016] 图3为本发明中弧形板和弧形刮板的示意图。

### 具体实施方式

[0017] 下面通过具体实施方式对本发明作进一步详细的说明:

[0018] 说明书附图中的附图标记包括:壳体1、出烟管2、活性炭过滤层3、进料管4、转杆5、进料片6、拉板7、卡槽8、弧形凸起9、挡板10、清灰口11、清灰门12、框体13、支撑圆板131、空心柱14、弧形板15、蜗杆16、旋转叶片17、转动杆18、凸轮19、第一连杆20、第二连杆21、第三连杆22、第一拉簧23、拨动杆24、弧形刮板25、鼓风机26、点火器27。

[0019] 实施例基本如附图1至图3所示:一种废弃物处理装置,包括壳体1,壳体1顶部连通有出烟管2,出烟管2内安装有活性炭过滤层3,壳体1一侧设有输送装置,输送装置包括中空结构的进料管4,进料管4一端设有出料口,出料口贯穿壳体1侧壁,进料管4内转动连接有转杆5,转杆5连接有驱动电机,转杆5表面设有呈螺旋形延伸的进料片6,进料片6外表面与进料管4内壁相贴合;壳体1侧壁滑动贯穿有水平设置的拉板7,拉板7设有若干落灰通孔,壳体1内壁表面设有卡槽8,拉板7与壳体1底部之间形成积灰腔,拉板7上表面设有若干弧形凸起9,壳体1侧壁设有用于弧形凸起9通过的弧形通孔,拉板7位于壳体1外的一端设有用于封住弧形通孔的挡板10,积灰腔侧壁开设有清灰口11,清灰口11铰接有清灰门12;壳体1内转动连接有框体13,框体13位于拉板7上方,框体13包括水平设置的支撑圆板131,支撑圆板131沿圆周固接有若干向下延伸的弧形板15,相邻的两个弧形板15之间具有间隙,弧形板15的弧度与壳体1内壁的弧度相适应;支撑圆板131上端固接有两端设有开口的空心柱14,空心柱14内设有竖直的蜗杆16,蜗杆16沿其圆周边固接有若干旋转叶片17,旋转叶片17外边缘与空心柱14内表面固接,蜗杆16啮合有蜗轮,蜗轮同轴连接有水平设置的转动杆18,支撑圆板131下表面固接有支撑杆,支撑杆下端与转动杆18转动连接,转动杆18安装有竖直设置的凸轮19,转动杆18下表面固接有竖直的第一连杆20,第一连杆20下方水平设有第二连杆21,第一连杆20和第二连杆21之间连接有第一拉簧23,第二连杆21连接有竖直设置的第三连杆22,第三连杆22上端与凸轮19相对设置,第三连杆22的下端铰接有倾斜设置的拨动杆24,拨动杆24由靠近壳体1中轴线至远离壳体1中轴线的方向倾斜向上设置;弧形板15内表面竖向滑动连接有弧形刮板25,弧形凸起9位于弧形刮板25的下端;壳体1连接有用于向壳体1内部通气的鼓风机26,壳体1侧壁连接有位于拉板7上方的点火器27,本实施例中的点火器27为打火机。

[0020] 本发明的具体实施方式如下:开启驱动电机带动转杆5转动,进料片6将废弃物输

送至壳体1内,废弃物落在拉板7上表面,开启点火器27将废弃物点燃,随着壳体1内的废弃物的不断增多,开启鼓风机26向壳体1内吹气从而补充氧气,使得废弃物充分的燃烧,废弃物在燃烧的过程会产生大量的热量,导致壳体1内的气体不断的向上流动,同时鼓风机26所产生的多余气体也不断的向上流动,向上流动的气体形成气流,气流带动旋转叶片17转动,旋转叶片17带动空心柱14、框体13相对与壳体1的内壁转动,框体13中的弧形板15随着框体13一同转动,弧形板15在转动的过程中对壳体1的内壁上的灰尘进行刮除处理,使得壳体1内壁上的灰尘及时的被清理,防止堆积;旋转叶片17在转动的过程中,带动蜗杆16转动,蜗杆16带动蜗轮转动,蜗轮带动转动杆18转动,转动杆18在转动的过程中带动凸轮19转动,凸轮19的凸部对第三连杆22向下挤压,第三连杆22向下带动拨动杆24向着靠近壳体1的中轴线方向移动,拨动杆24的下端对废弃物进行拨动,随着凸轮19的转动,凸轮19的凸部与第三连杆22上端脱离接触,在第一拉簧23的拉力作用下第二连杆21向上移动,第二连杆21带动第三连杆22向上移动,第三连杆22带动拨动杆24向着远离壳体1的中周线方向移动,在拨动杆24对废弃物拨动的过程中,使得废弃物与空气充分的接触,废弃物得到充分的燃烧。

[0021] 在框体13转动的过程中,弧形板15表面的弧形刮板25也随着弧形板15一起转动,弧形刮板25在转动的过程中会触碰到弧形凸起9,弧形凸起9推动弧形刮板25向上移动,随着弧形刮板25的继续转动,弧形刮板25的下端与弧形凸起9脱离,弧形刮板25向下滑动至拉板7上表面,弧形刮板25在下落时会与拉板7之间产生一定的冲击力,使得弧形刮板25表面上的灰尘被震落;废弃物处理完毕后,将所产生的灰尘以及燃烧后形成的炭灰进行集中的处理。

[0022] 以上所述的仅是本发明的实施例,方案中公知的具体技术方案等常识在此未作过多描述。应当指出,对于本领域的技术人员来说,在不脱离本发明技术方案的前提下,还可以作出若干变形和改进,这些也应该视为本发明的保护范围,这些都不会影响本发明实施的效果和专利的实用性。本申请要求的保护范围应当以其权利要求的内容为准,说明书中的具体实施方式等记载可以用于解释权利要求的内容。

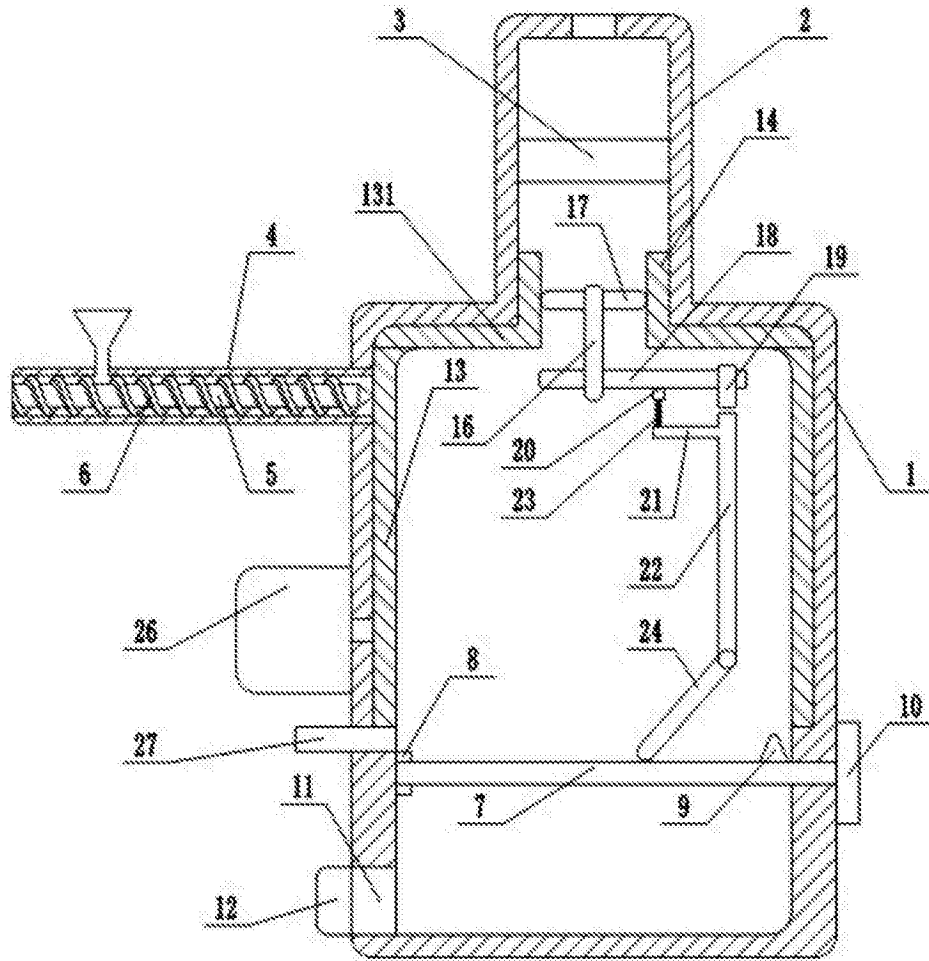


图1

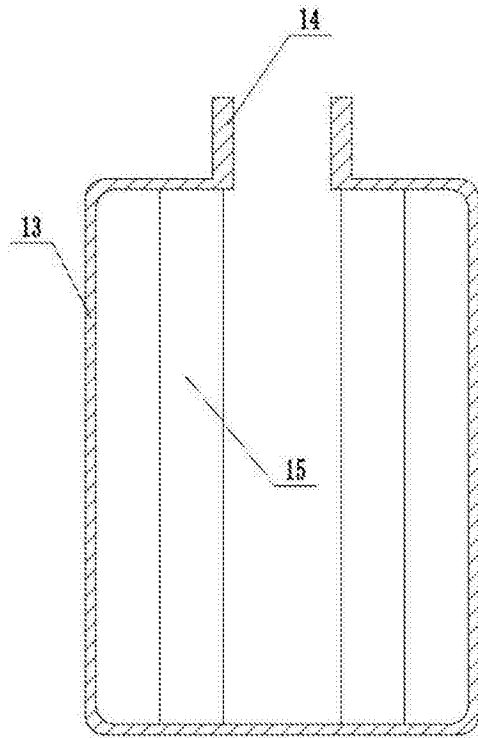


图2



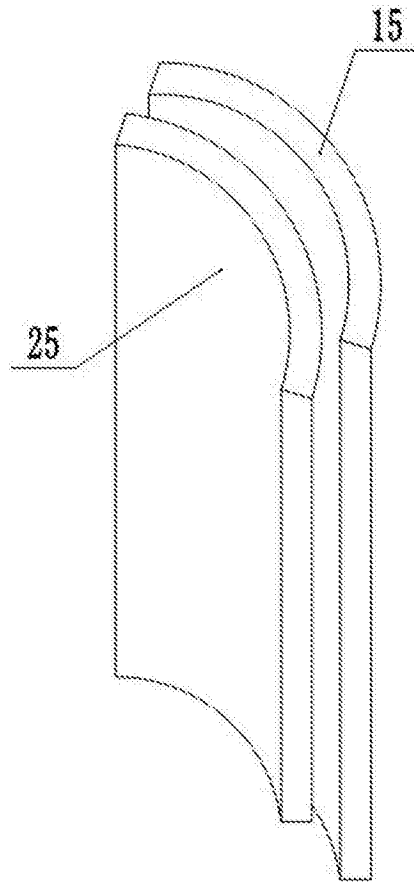


图3