

①9



OFICINA ESPAÑOLA DE
PATENTES Y MARCAS

ESPAÑA



①1 Número de publicación: **1 075 585**

②1 Número de solicitud: U 201130960

⑤1 Int. Cl.:
B65D 83/14 (2006.01)

⑫

SOLICITUD DE MODELO DE UTILIDAD

U

②2 Fecha de presentación: **21.09.2011**

⑦1 Solicitante/s: **PALC CHEMICAL ESPAÑOLA, S.L.**
Avda. Reyes Catolicos, s/n
Polígono Industrial Los Pinos
30565 Las Torres de Cotillas, Murcia, ES

④3 Fecha de publicación de la solicitud: **03.11.2011**

⑦2 Inventor/es: **Cutillas Gregorio, Francisco**

⑦4 Agente: **Isern Jara, Jorge**

⑤4 Título: **Quitamanchas.**

ES 1 075 585 U

DESCRIPCIÓN

Quitamanchas.

Objeto de la invención

La presente solicitud de Modelo de Utilidad tiene por objeto el registro de un quitamanchas del tipo con residuo seco que incorpora notables innovaciones y ventajas.

Más concretamente, la invención propone el desarrollo de un quitamanchas provisto en su configuración de un cepillo que permite la correcta eliminación de la mancha a tratar.

Antecedentes de la invención

En la actualidad, son bien conocidos productos quitamanchas de uso personal basados en la eliminación de un residuo seco. La presentación comercial de este tipo de quitamanchas suele ser un envase aerosol que permite la expulsión del líquido quitamanchas de forma vaporizada sobre la mancha a tratar. Basta con pulverizar el quitamanchas sobre la mancha a una cierta distancia, esperar que el polvo que cubre la mancha esté totalmente seco, y, a continuación, cepillar hasta eliminar los residuos secos.

En consecuencia, para que la eliminación de la mancha pueda llevarse a cabo es estrictamente necesario el uso de un cepillo que permita eliminar el residuo seco y con ello la mancha. Por tanto, el cepillo resulta un elemento adicional, totalmente necesario, pero no suministrado junto a la presentación comercial del quitamanchas.

Lo cual implica que el uso del quitamanchas puede quedar reducido al no poder llevar o trasladar de manera conjunta el quitamanchas y el cepillo.

Descripción de la invención

La presente invención se ha desarrollado con el fin de proporcionar un quitamanchas con residuo seco que resuelve los inconvenientes anteriormente mencionados, aportando, además, otras ventajas adicionales que serán evidentes a partir de la descripción que se acompaña a continuación.

Es por lo tanto un objeto de la presente invención proporcionar un quitamanchas, en especial, un quitamanchas con residuo seco, que permita albergar en sí mismo todos los elementos necesarios para una correcta eliminación de una mancha.

Para ello, y de forma más concreta, el quitamanchas comprende un envase aerosol contenedor del líquido quitamanchas, un pulverizador que permite la expulsión del líquido en forma vaporizada, y una tapa acoplable al envase aerosol que determina un compartimento interior hueco. Y, más concretamente, se caracteriza por el hecho de que en el compartimento interior hueco está alojado un cepillo definido por un cuerpo monopieza provisto, en la cara de contacto con el pulverizador, de una pluralidad de agrupaciones de cerdas distribuidas alrededor de una porción coincidente con el pulverizador en una condición de no uso del quitamanchas.

Gracias a las características descritas se obtiene un quitamanchas con residuo seco que incorpora en su configuración un cepillo, necesario para la correcta eliminación de la mancha, de tal modo que, resulta un conjunto de fácil manipulación y transporte.

Adicionalmente, el quitamanchas de la invención resulta de gran sencillez constructiva y de un bajo coste de fabricación.

De conformidad con las características descritas, y definiendo una realización preferente, tanto el en-

vase aerosol como la tapa presentaran una configuración general cilíndrica. Del mismo modo, el cepillo presentará una sección circular, de diámetro inferior al diámetro interior de la sección de la tapa.

Suplementariamente, la pluralidad de agrupaciones de cerdas estarán distribuidas de manera concéntrica alrededor de la porción coincidente con el pulverizador en una condición de no uso del quitamanchas. Tal que, la disposición del cepillo sobre el pulverizador es complementaria, reduciendo las dimensiones del compartimento interior hueco de la tapa.

Según otra característica de la invención, la tapa es de material plástico, preferentemente, de material plástico transparente, por lo que, la visualización del cepillo en una condición de no uso del quitamanchas es plena.

Para completar la descripción que seguidamente se va a realizar y con objeto de ayudar a una mejor comprensión de sus características, se acompaña a la presente memoria descriptiva, de un juego de planos en cuyas figuras, de forma ilustrativa y no limitativa, se representan los detalles más significativos de la invención.

Breve descripción de los diseños

Figura 1.- Es una vista en alzado del quitamanchas de acuerdo con las características de la invención.

Figura 2.- Es una vista en planta del cepillo que comprende el quitamanchas de la invención.

Figura 3.- Es una vista en perspectiva del envase aerosol y del cepillo donde se representa el encaje entre ambos elementos.

Descripción de una realización preferente

A la vista de las comentadas figuras y de acuerdo con la numeración adoptada, se puede observar en las mismas una realización preferente aunque no limitativa de la invención, la cual consiste en un quitamanchas con residuo seco que permite albergar en sí mismo todos los elementos necesarios para una correcta eliminación de una mancha.

Tal y como se muestra en la figura 1, el quitamanchas comprende un envase aerosol (1) contenedor de un líquido quitamanchas, un pulverizador (2) que permite la expulsión del líquido en forma vaporizada, y una tapa (3) que se acopla al envase aerosol (1) y que determina un compartimento (4) interior hueco, en el interior del cual está alojado un cepillo (5).

El cepillo (5), tal y como se representa en la figura 2 y 3, está definido por un cuerpo monopieza provisto, en la cara de contacto con el pulverizador (2), de una pluralidad de agrupaciones de cerdas (7) distribuidas concéntricamente alrededor de una porción (8) central coincidente con el pulverizador (2) en una condición de no uso del quitamanchas. De tal modo que, la disposición del cepillo (5) sobre el pulverizador (2) es complementaria, reduciendo las dimensiones del compartimento (4) interior hueco de la tapa (3).

Adicionalmente, tanto el envase aerosol (1) como la tapa (3) presentan una configuración general cilíndrica. Del mismo modo, el cepillo (5) presenta una sección circular, de diámetro inferior al diámetro interior de la sección de la tapa (3).

En último lugar, la tapa (3) es de material plástico transparente, de modo que, la visualización del cepillo (5) en una condición de no uso del quitamanchas es plena.

Gracias a las características descritas se obtiene un quitamanchas con residuo seco que incorpora en

su configuración un cepillo, necesario para la correcta eliminación de la mancha, de tal modo que, resulta un conjunto de fácil manipulación y transporte. Suplementariamente, el quitamanchas de la invención resulta de gran sencillez constructiva y de un bajo coste de fabricación.

Los detalles, las formas, las dimensiones y demás

elementos accesorios, así como los materiales empleados en la fabricación del quitamanchas de la invención podrán ser convenientemente sustituidos por otros que sean técnicamente equivalentes y no se aparten de la esencialidad de la invención ni del ámbito definido por las reivindicaciones que se incluyen a continuación.

5
10

15

20

25

30

35

40

45

50

55

60

65

REIVINDICACIONES

1. Quitamanchas, en especial quitamanchas con residuo seco, que comprende un envase aerosol (1) contenedor del líquido quitamanchas, dotado de un pulverizador (2) que permite la expulsión del líquido en forma vaporizada, y una tapa (3) acoplable al envase aerosol (1) que determina un compartimento (4) interior hueco, **caracterizado** por el hecho de que en el compartimento (4) interior hueco está alojado un cepillo (5) definido por un cuerpo (6) monopieza provisto, en la cara de contacto con el pulverizador (2), de una pluralidad de agrupaciones de cerdas (7) distribuidas alrededor de una porción (8) coincidente con el pulverizador (2) en una condición de no uso del quitamanchas.

2. Quitamanchas, según reivindicación primera, **caracterizado** por el hecho de que el envase aerosol

(1) y la tapa (3) presentan una configuración general cilíndrica.

3. Quitamanchas, según reivindicación anterior, **caracterizado** por el hecho de que el cepillo (5) presenta una sección circular de diámetro inferior al diámetro interior de la sección circular de la tapa (3).

4. Quitamanchas, según reivindicaciones anteriores, **caracterizado** por el hecho de que la pluralidad de agrupaciones de cerdas (7) están distribuidas de manera concéntrica alrededor de la porción (8) coincidente con el pulverizador (2) en una condición de no uso del quitamanchas.

5. Quitamanchas, según reivindicación primera, **caracterizado** por el hecho de que la tapa es de material plástico.

6. Quitamanchas, según reivindicación anterior, **caracterizado** por el hecho de que la tapa es de material plástico transparente.

5

10

15

20

25

30

35

40

45

50

55

60

65

Fig. 1

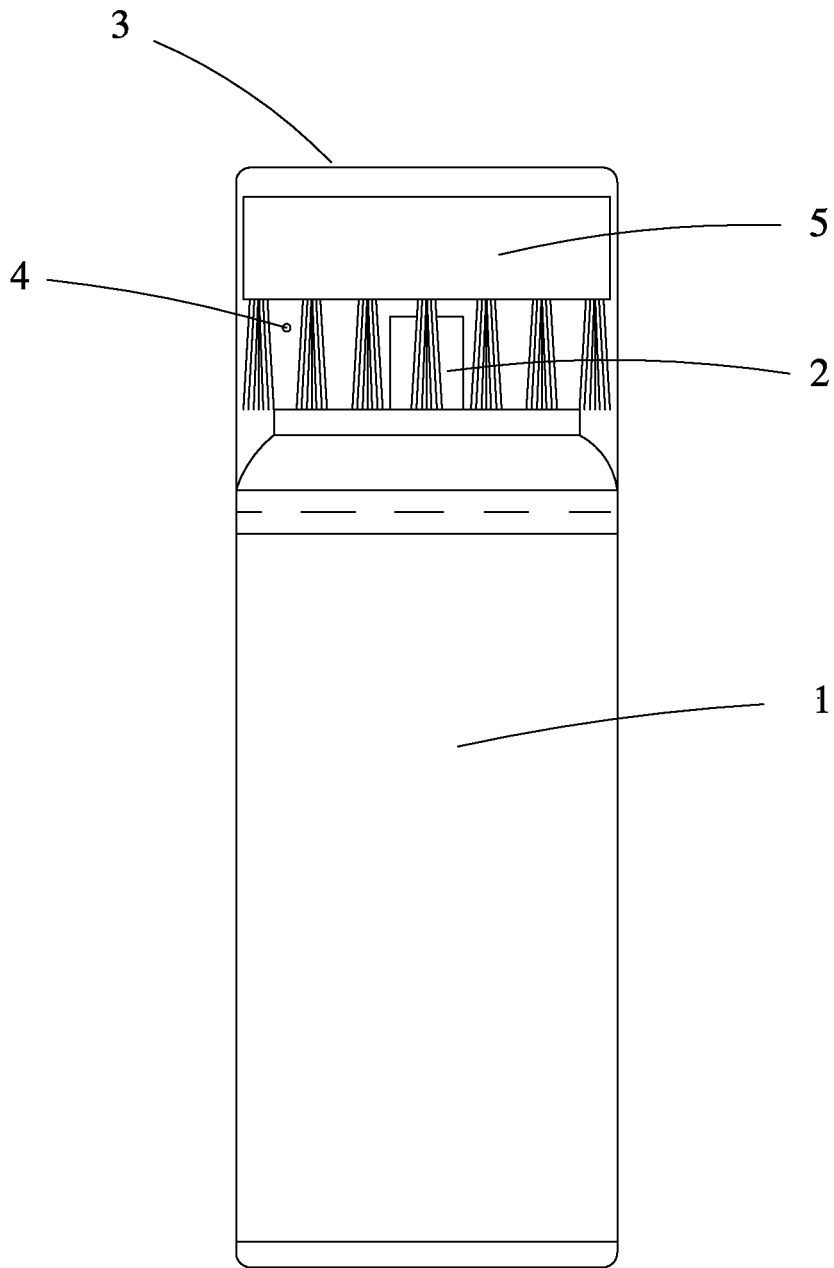


Fig. 2

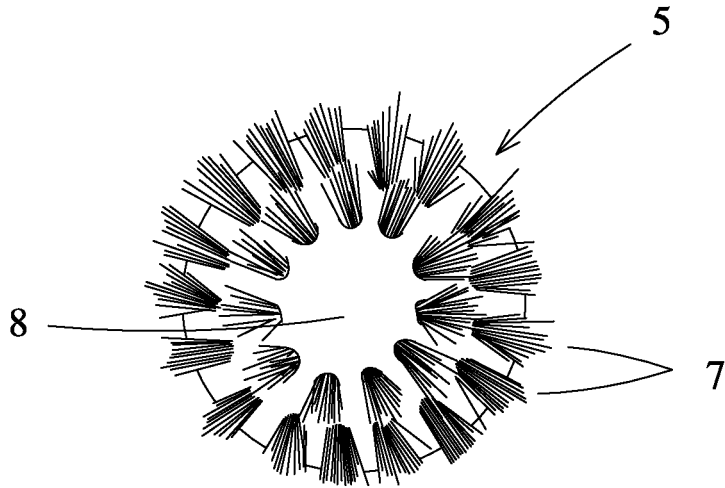


Fig. 3

