



(12) 发明专利申请

(10) 申请公布号 CN 103948252 A

(43) 申请公布日 2014. 07. 30

(21) 申请号 201410209094. 3

(22) 申请日 2014. 05. 16

(71) 申请人 苏州谊恒印务有限公司

地址 215000 江苏省苏州市吴中区东山镇科技工业园 C 区

(72) 发明人 陈明

(51) Int. Cl.

A47B 83/02 (2006. 01)

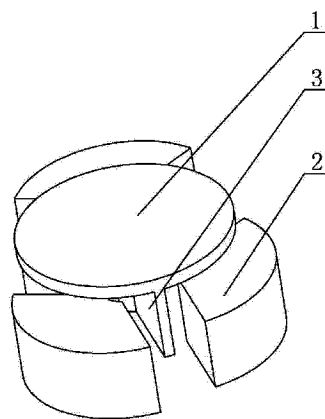
权利要求书1页 说明书2页 附图1页

(54) 发明名称

简易式桌子

(57) 摘要

本发明涉及一种简易式桌子,包括桌子本体,所述桌子本体的底部安装有桌子支撑架,所述桌子支撑架将桌面底部均匀等分多个空间,所述空间内放置与其配合的凳子。本发明结构紧凑、合理,可以将凳子完全放入桌子本体内,其占用空间小,使用方便,成本低。



1. 一种简易式桌子,其特征在于:包括桌子本体(1),所述桌子本体(1)的底部安装有桌子支撑架(3),所述桌子支撑架(3)将桌面底部均匀等分多个空间,所述空间内放置与其配合的凳子(2)。

2. 如权利要求1所述的简易式桌子,其特征在于:桌面底部的设置有三个桌子支撑架(3),所述桌子支撑架(3)将桌面底部等分成三个空间。

3. 如权利要求1所述的简易式桌子,其特征在于:桌面成圆形结构。

4. 如权利要求1所述的简易式桌子,其特征在于:所述凳子(2)成扇形结构。

简易式桌子

技术领域

[0001] 本发明涉及家具用品技术领域,尤其是一种简易式桌子。

背景技术

[0002] 人们日常生活中,桌子是常用的家具用品,现有技术中的桌子与椅子为分体式结构,桌子与椅子各占用较大的空间。

发明内容

[0003] 本申请人针对上述现有生产技术中的缺点,提供一种结构合理的简易式桌子,从而大大减少了桌子的占用空间。

[0004] 本发明所采用的技术方案如下:

[0005] 一种简易式桌子,包括桌子本体,所述桌子本体的底部安装有桌子支撑架,所述桌子支撑架将桌面底部均匀等分多个空间,所述空间内放置与其配合的凳子。

[0006] 作为上述技术方案的进一步改进:

[0007] 桌面底部的设置有三个桌子支撑架,所述桌子支撑架将桌面底部等分成三个空间;

[0008] 桌面成圆形结构;

[0009] 所述凳子成扇形结构。

[0010] 本发明的有益效果如下:

[0011] 本发明结构紧凑、合理,可以将凳子完全放入桌子本体内,其占用空间小,使用方便,成本低。

附图说明

[0012] 图1为本发明的结构示意图。

[0013] 图2为本发明的实际应用图。

[0014] 其中:1、桌子本体;2、凳子;3、桌子支撑架。

具体实施方式

[0015] 下面结合附图,说明本发明的具体实施方式。

[0016] 如图1所示,本实施例的简易式桌子,包括桌子本体1,桌子本体1的底部安装有桌子支撑架3,桌子支撑架3将桌面底部均匀等分多个空间,空间内放置与其配合的凳子2。

[0017] 桌面底部的设置有三个桌子支撑架3,桌子支撑架3将桌面底部等分成三个空间。

[0018] 桌面成圆形结构。

[0019] 凳子2成扇形结构。

[0020] 实际使用过程中,当无需使用时,凳子2放入于桌面下部的空间内,与桌子本体1吻合,当需要使用时,直接将凳子2取出即可。使用方便可靠,占用空间小。

[0021] 以上描述是对本发明的解释,不是对发明的限定,本发明所限定的范围参见权利要求,在本发明的保护范围之内,可以作任何形式的修改。

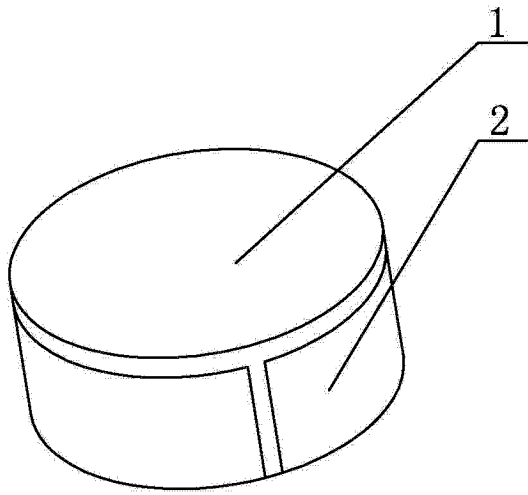


图 1

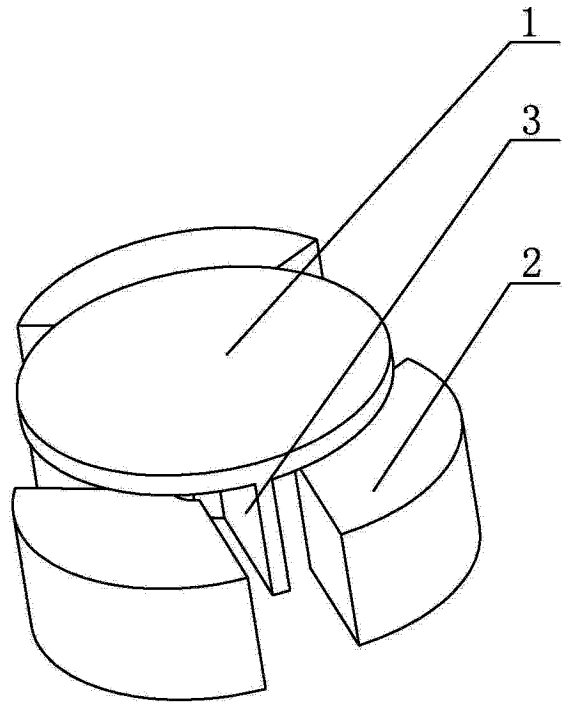


图 2