



Государственный комитет  
СССР  
по делам изобретений  
и открытий

# О П И С А Н И Е ИЗОБРЕТЕНИЯ

## К АВТОРСКОМУ СВИДЕТЕЛЬСТВУ

(11) 977165

(61) Дополнительное к авт. свид-ву

(22) Заявлено 02.04.81 (21) 3274296/29-15

с присоединением заявки №

(23) Приоритет —

Опубликовано 30.11.82. Бюллетень № 44

Дата опубликования описания 10.12.82

(51) М. Кл. 3

В 27 L 11/02

(53) УДК 634.0.36  
(088.8)

(72) Авторы  
изобретения

Г. И. Скенко и И. В. Лотоцкая

(71) Заявитель

Проектно-конструкторский технологический институт  
Министерства лесной промышленности Украинской ССР

### (54) РЕЖУЩИЙ ОРГАН СТРУЖЕЧНОГО СТАНКА

1

Изобретение относится к деревообрабатывающей промышленности, в частности к оборудованию для измельчения древесины.

Известна рубительная машина, включающая кожух, ножевой диск с прорезями, резцедержатели и режущие элементы [1].

Известен также режущий орган стружечного станка, включающий приводной вал, диск конической формы с ножами и элементы крепления [2].

Недостатками известных устройств являются сложность конструкции и большая затрата времени на замену ножей.

Цель изобретения — упрощение конструкции и сокращение времени на замену ножей.

Указанная цель достигается тем, что ножи закреплены на диске посредством полукольца, которые закреплены на диске с образованием непрерывной ножевой ступенчатой спирали.

На фиг. 1 изображен режущий орган, общий вид; на фиг. 2 — вид по стрелке А на фиг. 1; на фиг. 3 — крепление полукольца к диску; на фиг. 4 — ножи.

Режущий орган включает полый диск 1 конической формы, на поверхности диска

2

закреплены полукольца 2 с закрепленными на них ножами 3. Полукольца 2 крепят к диску 1 винтами 4 таким образом, что они образуют непрерывную ступенчатую спираль.

Режущий орган работает следующим образом.

Проводят во вращение ножевой диск 1, к которому подают древесину с определенной скоростью параллельно оси вращения. При этом древесина не должна выступать за больший диаметр ступенчатой спирали, ножи которой срезают стружку по всему диаметру бревна, начиная кольцом малого диаметра и кончая кольцом большого диаметра. Стружку отводят в технологический поток. После чего цикл повторяется.

#### Формула изобретения

Режущий орган стружечного станка, включающий приводной вал, диск конической формы с ножами и элементы крепления, отличающийся тем, что, с целью упрощения конструкции и сокращения времени на замену ножей, ножи закреплены на диске посред-

20

5

10

15

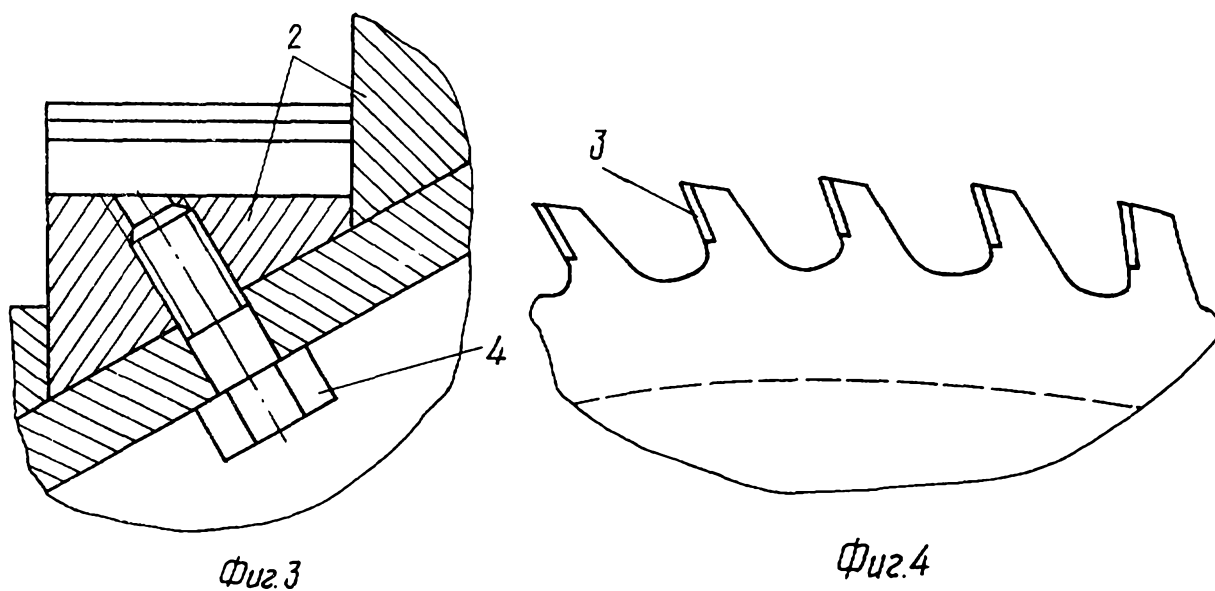
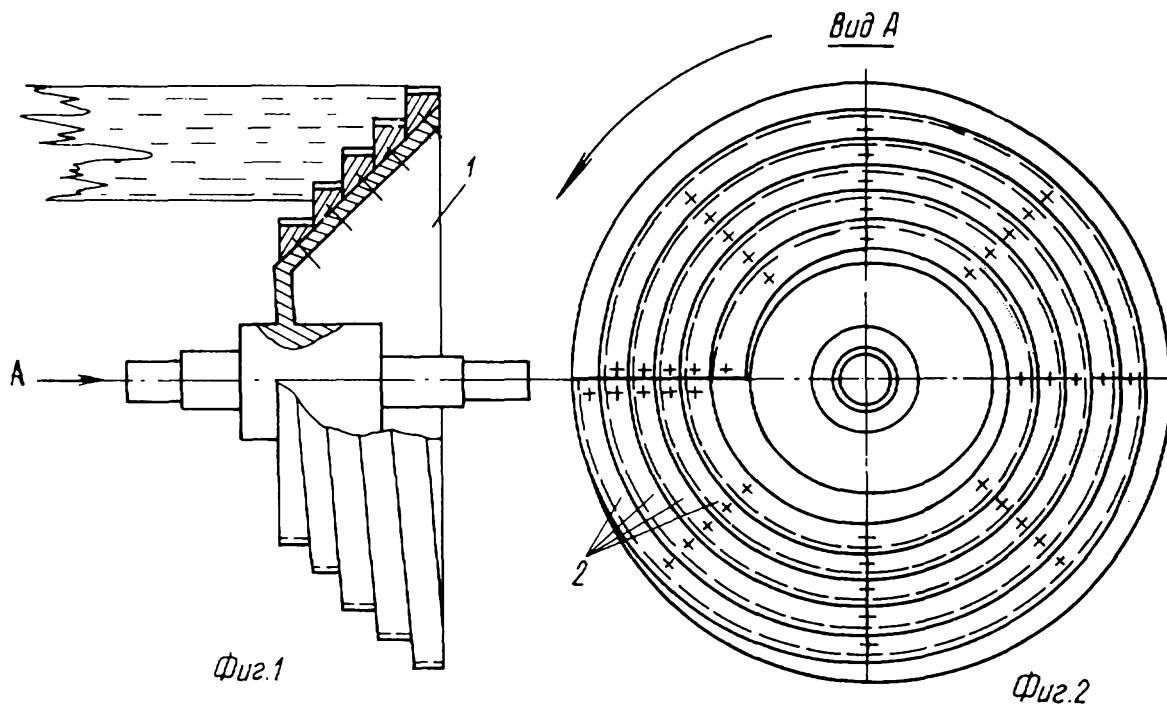
ством полуколец, которые закреплены на диске с образованием непрерывной ножевой ступенчатой спирали.

Источники информации, принятые во внимание при экспертизе

1. Авторское свидетельство СССР № 719871, кл. В 27 L 11/00, 1977.

2. Авторское свидетельство СССР № 793772, кл. В 27 L 11/00, 1979 (прототип).

5



Редактор А. Мотыль  
Заказ 9073/15

Составитель В. Агафонов  
Техред И. Верес  
Тираж 515

Корректор Г. Решетник  
Подписное

ВНИИПИ Государственного комитета СССР  
по делам изобретений и открытий  
113035, Москва, Ж-35, Раушская наб., д. 4/5  
Филиал ППП «Патент», г. Ужгород, ул. Проектная, 4