



# [12] 实用新型专利说明书

专利号 ZL 200420061660.2

[45] 授权公告日 2005 年 11 月 9 日

[11] 授权公告号 CN 2738782Y

[22] 申请日 2004.10.11

[21] 申请号 200420061660.2

[73] 专利权人 黄洁

地址 400042 重庆市渝中区大坪长江二路 147  
号马家堡 38 栋 6-1

[72] 设计人 黄洁

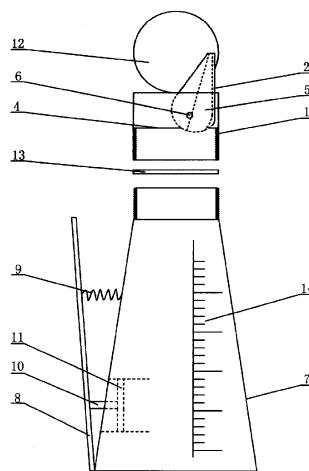
[74] 专利代理机构 重庆创新专利商标代理有限公司  
代理人 付继德

权利要求书 1 页 说明书 2 页 附图 2 页

[54] 实用新型名称 妇用生殖器清洗器

[57] 摘要

本实用新型公开了一种妇用生殖器清洗器，包括储液瓶和喷头盖，所述喷头盖由盖体和可收折的喷头构成，开有通孔的隔板置于盖体的中间部位，而开有喷液通道的喷头通过转轴与盖体活动连接，其底部置于隔板的通孔上并与通孔相适应；所述储液瓶下端装有由压板、弹簧、连杆和活塞组成的气压装置。本实用新型具有结构简单、使用方便、体积小、便于携带等特点，对卫生要求更是考虑周到，特别适用于住校学生、出游旅行等沐浴条件较差的妇女朋友的日常护理；此外，它还可以作为妇科药液的给进器，广泛应用于医疗卫生等领域。



1、一种妇用生殖器清洗器，包括储液瓶和喷头盖，其特征在于：所述喷头盖由盖体（1）和可收折的喷头（2）构成，开有通孔（3）的隔板（4）置于盖体（1）的中间部位，而开有喷液通道（5）的喷头（2）通过转轴（6）与盖体（1）活动连接，其底部置于隔板（4）的通孔（3）上并与通孔（3）相适应；所述储液瓶（7）下端装有气压装置。

2、根据权利要求1所述的妇用生殖器清洗器，其特征在于：所述气压装置由压板（8）、弹簧（9）、连杆（10）和活塞（11）组成，压板（8）底端与储液瓶（7）的底端连接，其上端通过弹簧（9）与储液瓶（7）的瓶体相连，而连杆（10）一端与压板（8）下端连接，另一端穿过储液瓶（7）的瓶体连接在活塞（11）上。

3、根据权利要求1所述的妇用生殖器清洗器，其特征在于：所述盖体（1）上带有防尘盖（12），该防尘盖（12）一端的边沿与盖体（1）的边沿活动连接。

4、根据权利要求1所述的妇用生殖器清洗器，其特征在于：所述盖体（1）与储液瓶（7）的瓶体之间的连接处设有橡胶垫圈（13）。

5、根据权利要求1或4所述的妇用生殖器清洗器，其特征在于：所述储液瓶（7）的瓶体上还设有刻度（14）。

## 妇用生殖器清洗器

**技术领域** 本实用新型涉及一种清洁冲洗器械，特别涉及妇用生殖器清洗器。

**背景技术** 由于妇女生殖器官的特殊构造，若不经常清洗或者清洗不彻底，病菌就会侵入，引发各种妇科疾病。虽然现在一般家庭的沐浴条件都比较好，但是不管用沐浴喷头冲洗还是用浴盆盛水冲洗，都不太方便，特别是出差、旅游等沐浴条件较差的情况下，日常护理更是难以进行。而现有的妇用生殖器冲洗器，由于设计不够人性化，使用和携带都不方便，很难被妇女朋友采用。

**发明内容** 针对现有技术的缺陷和不足，本实用新型的目的在于提供一种结构简单、使用方便、体积小、便于携带的妇用生殖器清洗器。

本实用新型的技术方案如下：一种妇用生殖器清洗器，包括储液瓶和喷头盖，所述喷头盖由盖体和可收折的喷头构成，开有通孔的隔板置于盖体的中间部位，而开有喷液通道的喷头通过转轴与盖体活动连接，其底部置于隔板的通孔上并与通孔相适应；所述储液瓶下端装有由压板、弹簧、连杆和活塞组成的气压装置，压板底端与储液瓶的底端连接，其上端通过弹簧与储液瓶的瓶体相连，而连杆一端与压板下端连接，另一端穿过储液瓶的瓶体连接在活塞上；所述盖体上带有防尘盖，该防尘盖一端的边沿与盖体的边沿活动连接，盖体与储液瓶的瓶体之间的连接处设有橡胶垫圈，而储液瓶的瓶体上还设有刻度。

**有益效果：**本实用新型具有结构简单、使用方便、体积小、便于携带等特点，对卫生要求更是考虑周到，特别适用于住校学生、出游旅行等沐浴条件较差的妇女朋友的日常护理；此外，它还可以作为妇科药液的给进器，广泛应用于医疗卫生等领域。

**附图说明** 下面结合附图对本实用新型作进一步的说明。

图 1 为本实用新型的结构示意图。

图 2 为本实用新型喷头盖的结构示意图。

**具体实施方式** 如图 1、图 2 所示，一种妇用生殖器清洗器，包括储液瓶和喷头盖，所述喷头盖由盖体 1 和可收折的喷头 2 构成，开有通孔 3 的隔板 4 置于盖体 1 的中间部位，而开有喷液通道 5 的喷头 2 通过转轴 6 与盖体 1 活动连接，其底部置于隔板 4 的通孔 3 上并与通孔 3 相适应；所述储液瓶 7 下端装有由压板 8、弹簧 9、连杆 10 和活塞 11 组成的气压装置，压板 8 的底端与储液瓶 7 的底端连接，其上端通过弹簧 9 与储液瓶 7 的瓶体相连，而连杆 10 一端与压板 8 下端连接，另一端穿过储液瓶的瓶体连接在活塞 11 上；所述盖体 1 上带有防尘盖 12，该防尘盖 12 一端的边沿与盖体 1 的边沿活动连接，盖体 1 与储液瓶 7 的瓶体之间的连接处设有橡胶垫圈 13，而储液瓶 7 的瓶体上还设有刻度 14。

使用时，首先拧开喷头盖的盖体 1，将药液或清水注入储液瓶 7 中，注入药液时，可以参照储液瓶 7 的瓶体上的刻度 14 来控制药量，然后拧紧喷头盖的盖体 1，接着打开防尘盖 12，扳出喷头 2，使喷头 2 的喷液通道 5 通过隔板 4 的通孔 3 与储液瓶 7 连通，调节好喷头 2 的方向后，用手握压压板 8，药液或清水在活塞 11 的作用下即可通过隔板 4 的通孔 3 和喷头 2 的喷液通道 5 从喷头 2 口中喷出；用完后扳回喷头 2，盖紧防尘盖 12 即可。

本实用新型携带非常方便，双保险的喷头盖可以防止灰尘污染；储液瓶 7 采用无毒耐高温硬塑料制造，使用寿命长，并且可以根据需要制作大小两种储液瓶，适用于不同场合，为女性生理健康提供贴心帮助。储液瓶 7 也可采用无毒耐高温软塑料制造，这样就可以不用气压装置，直接按压瓶体，便可以实现冲洗目的。

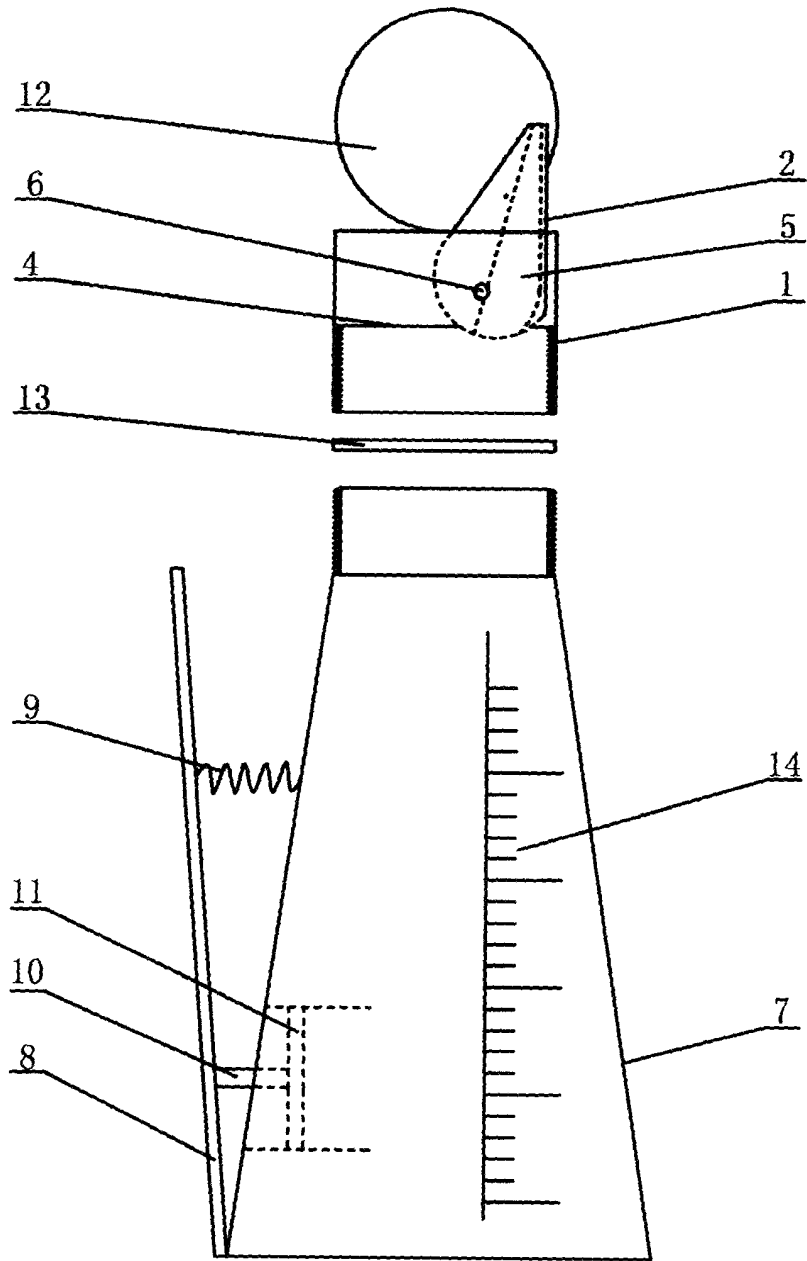


图1

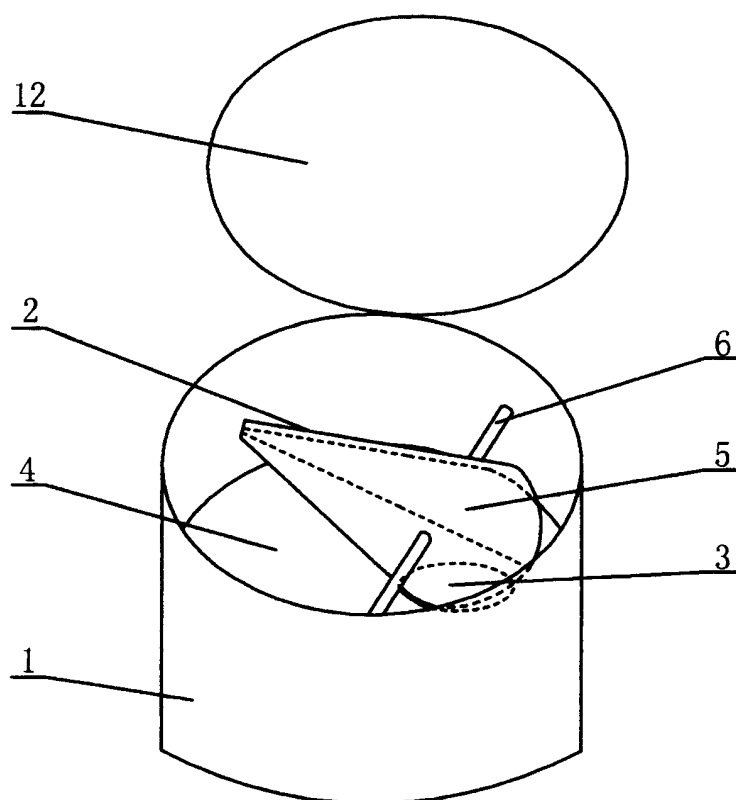


图2