

(19) 대한민국특허청(KR)
(12) 등록특허공보(B1)

(51) Int. Cl.⁶
H01H 11/00

(45) 공고일자 2003년04월 10일
(11) 등록번호 10-0364921
(24) 등록일자 2002년12월03일

(21) 출원번호	10-1996-0704961	(65) 공개번호	특1997-0701915
(22) 출원일자	1996년09월09일	(43) 공개일자	1997년04월12일
번역문제출일자	1996년09월09일		
(86) 국제출원번호	PCT/DE1995/00296	(87) 국제공개번호	WO 1995/24725
(86) 국제출원일자	1995년02월22일	(87) 국제공개일자	1995년09월14일
(81) 지정국	국내특허 : 캐나다 일본 대한민국 우크라이나 미국 EA 유라시아특허 : 러시아 EP 유럽특허 : 오스트리아 벨기에 스위스 리히텐슈타인 사이프러스 독일 덴마크 스페인 핀란드 프랑스 영국 그리스 아일랜드 이탈리아 룩셈부르크 모나코 네덜란드 포르투갈 스웨덴		

(30) 우선권주장 P 44 08 631.8 1994년03월09일 독일(DE)

(73) 특허권자 지멘스 악티엔게젤샤프트

독일 뮌헨 80333 비텔스파허프라썸 2

(72) 발명자

앙어, 닐스

독일연방공화국 데-10179 베를린 미하엘키르히 슈트라썸 4
라이네르트, 베르너

독일연방공화국 데-13403 베를린 안토닌슈트라썸 61
힐페르트, 요하네스

독일연방공화국 데-96129 슈트롤렌도르프 반호프슈트라썸 10
남상선

(74) 대리인

심사관 : 이금옥

(54) 파워스위치의동작안전성모니터링장치(진단장치)

명세서

- <1> 본 발명은 마이크로 프로세서, 마이크로 프로세서 제어장치 및 프로세서 지향형 메모리 장치로 구성된 데이터 처리 마이크로 프로세서 유니트, 파워 스위치의 정격 전류의 검출 및 변환, 및 파워 스위치의 구동부의 움직임을 일으키는 모터 전류의 검출 및 변환을 위한 전류 검출장치, 및 신호의 매칭을 위한 전류 변환기를 포함하는 파워 스위치, 특히 중간 전압 배전반내의 진공 파워 스위치의 동작 안전성을 모니터링하기 위한 장치에 관한 것이다.
- <2> 파워 스위치의 동작 안전성을 모니터링하기 위한 이러한 장치는 국제공개 제 WO 93/23760호에 공지되어있다. 여기서는, 임계 파워 스위치 보오드의 상이한 동작 파라메타가 적합한 모니터링 장치에 의해 저장되며 모니터링 개별 메모리 장치에 저장된다. 그리고 나서, 이 데이터는 상위 컴퓨터 유니트에 의해 문의되고 비임계적으로 동작하는 파워 스위치의 기존 데이터와 비교 평가된다. 편차가 클 때는 필요에 따라 유지 공정이 야기되거나 또는 완전한 차단 공정이 트리거될 수 있다.
- <3> 전술한 파워 스위치에 대한 주변 영향을 검출하기 위한 체크 프로그램은 예컨대 간행물 "Developments in Design and Performance of EHV Switching Equipment", IEEE Conference Publication Number 182, 1979, 페이지 126 내지 129에 개시된다. 이것에 따르면, 전기 스위칭력 체크가 합성체크회로 및 일련의 기계적 검사에 의해 이루어짐으로써, 예컨대 일정 수의 스위칭 과정 동안 고유의 스위칭 부재의 스위칭력, 그것의 접촉저항, 및 예컨대 가로압력과 같은 스위칭 부재의 직접적인 주변 조건이 체크된다. 또한, 파워 스위치의 구동부의 기계적 하중이 검사됨으로써, 스위칭의 빈도에 따른 파워 스위치의 동작 안정성에 중요한 데이터가 추론될 수 있다.
- <4> 또한, 독일 특허 제 41 31 828호에는 주변 조건에 노출된 전기 스위칭 장치의 기계적 동작을 체크하기 위한 방법이 개시된다. 여기서는, 일련의 검사에 의해 예컨대 스프링 하중의 변동, 베어링의 마찰에 의한 상이한 하중 및 유사한 현상이 검출되어 평가된다. 상기 공지된 방법의 목적은 이러한 방식으로 검출된 비교 데이터에 의해 실제로 체크되는 파워 스위치의 상태 및 사용 목적에 대한 추론을 이끌어내는 것이다. 즉, 샤프트의 회전 속도를 전자 기술 분야에서 사용되는 픽업으로 검출하고 주어진 주변 조건 하에서 계산에 의해 스위칭 에너지를 검출한다. 상기 스위치의 비교값이 이전에 검사된 동일한 방식의 파워 스위치의 측정 및 계산으로부터 충분히 주어지면, 비교 관찰에 의해 실제로 검사되는 파워 스위치의 사용 범위의 한계를 알 수 있다.
- <5> 본 발명의 목적은 상기 공지된 방법을 그것의 평가 면에서 현저히 확대하고 특히 개별 단계를 정밀화함으로써, 상기 방식의 파워 스위치의 동작 안전성을 평가하기 위한 가급적 모든 중요한 변수가 정상

상태에서 존재하는 순수한 기계적 조건에 포함될 수 있게 하는 것이다. 상기 목적은 본 발명에 따라 하기 특징에 의해 달성된다:

- <6> 1.1 마이크로 프로세서 유닛(ME)가 파워 스위치의 구동부의 이동을 마이크로 프로세서 처리 데이터로 변환시키는 각 펄스 회전방향 검출장치(WD)에 접속되고,
- <7> 1.2 전류 변환기 다음에 전류/전압 변환기(I/U) 및 기생 전압 필터 장치(SF)가 접속되며,
- <8> 1.3 마이크로 프로세서 유닛(ME)가 파워 스위치 내의 주변 온도를 검출하는 센서 장치(SN)에 접속되고, 상기 센서 장치(SN)의 출력신호는 필터 유닛(FE) 및 아날로그/디지털 변환기(A/D)를 통해 마이크로 프로세서 유닛(ME)에 공급될 수 있으며,
- <9> 1.4 마이크로 프로세서 유닛(ME)가 파워 스위치의 스위칭 동작을 검출하는 디지털 입력장치(EG)에 접속되고, 상기 입력장치(EG)의 신호(L1-L3)는 또다른 필터 장치(FI) 및 펄스 형성장치(ST)를 통해 마이크로 프로세서 유닛(ME)에 공급될 수 있으며,
- <10> 1.5 마이크로 프로세서 유닛(ME)의 마이크로프로세서(MP)가 입력제어 신호를 수신하는 인터페이스 변환 유닛(SU)에 접속된다.
- <11> 파워 스위치의 동작을 모니터링하기 위한 장치로서 전술한 마이크로 프로세서 유닛을 사용하면, 모든 동작 파라미터가 계산되지 않은 데이터 정보로서 직접 입력되며 적합한 연산 메카니즘에 의해 데이터를 발생시킬 수 있고, 이 데이터로부터 적합한 통계학적 평가에 의해 실제로 검사되지 않은 파워 스위치의 상태에 대한 추론이 끌어내질 수 있다. 본 발명에 따른 장치의 중요한 구성부분은 각 펄스 회전방향 검출장치를 포함하며, 상기 검출장치에 의해 일정 시간 동안 샤프트의 스위칭 각의 값 및 진행뿐만 아니라 회전속도 자체도 데이터 값으로서 마이크로 프로세서로 전송될 수 있다. 전류 검출장치에 의한 전류 검출이 마이크로 프로세서에서 동시에 2가지 측면으로 이용될 수 있다. 한편으로는 모터를 통해 스프링 구동부의 대열로 흐르는 모터 전류 및 다른 한편으로는 전류 변환기에서 발생된 코일 전류가 측정된다. 고유의 전류 검출장치는 2개의 부품, 즉 고유의 전류 변환기, 및 경우에 따라 기생 전압을 없애기 위한 필터 유닛을 가진 신호 매칭수단으로 이루어진다. 전류 변환기에 의해 발생된 출력신호는 정격 전류에 비례하므로, 예컨대 정격전류가 100 A 일 때 변환기에서 100 mA의 교류 전류로 나타날 수 있다. 이러한 교류 전류는 공지된 방식으로 마이크로 프로세서의 AD 변환기에 의해 처리될 수 있는 전압으로 변환되어 정류되고 필터 된다.
- <12> 또한, 센서장치에 의해 파워 스위치 내부의 주변 온도가 검출되고 동일하게 필터장치 및 A/D 변환기를 통해 마이크로 프로세서에 공급된다.
- <13> 디지털 입력장치에 의해, 서비스시 파워 스위치의 개별 스위칭 동작이 조사될 수 있다. 이것을 위해, 일정한 측정전압이 상호 연결된 파워 스위치에 인가되고 적합한 신호가 또다른 필터장치 및 후속 접속된 펄스 형성 장치를 통해 마이크로 프로세서로 전송된다.
- <14> 특허청구의 범위 제 2항에 제시된 본 발명의 바람직한 실시예에 따르면,
- <15> 2.1 메모리 장치가 RAM 및 EPROM으로 표현되는 메모리 영역을 포함하고, 및
- <16> 2.2 메모리 장치가 다중 데이터 전송유닛을 통해 마이크로 프로세서 유닛에 접속된다.
- <17> 메모리장치는 하부 어드레스 영역이 외부의 RAM 내에 배치됨으로써 예컨대 광전 오실로그램 작성시 신속하게 데이터를 전달할 수 있도록 구성된다.
- <18> 또한, 초기화에 의한 PROM 과 RAM 사이의 데이터 교환이 다중 데이터 전송 유닛에 의해 제어된다.
- <19> 특허청구의 범위 제 3항에 제시된 본 발명의 또다른 바람직한 실시예에 따르면,
- <20> 3.1 EPROM은 마이크로 프로세서 유닛의 신속한 기록과정을 수용하는 신속한 액세스 영역에 의한 기록과정 및 소거과정을 포함하고, 그것의 상태는 통합된 상태 레지스터에 저장되며 기록 및 소거 과정 동안에도 호출될 수 있다.
- <21> 따라서, 마이크로 프로세서는 초기화된 과정의 진행 및 결과를 상태 레지스터에 대한 간단한 판독 액세스에 의해 결정할 수 있다. 사용자에게 의한 완전한 프로그래밍 가능성을 허용하기 위해, ROM을 신속 접근 기억 장치(rapid access memory)로 완전히 대체시키는 것도 가능하다. 그러나, 자유로운 구성 가능성을 위해 마이크로 프로세서 핵심부에 프로그래밍 가능한 로직 모듈을 사용하는 것은 동작 안전성에 대한 주의를 증대시킨다. 특히, 이 경우에는 프로그래밍 가능한 메모리 장치의 시간 응답이 서로 매칭되어야 한다.
- <22> 특허청구의 범위 제 4항에 제시된 본 발명의 또다른 바람직한 실시예에 따르면,
- <23> 4.1 마이크로 프로세서 제어장치가 마이크로 프로세서 유닛의 최소허용 공급전압의 미달시 장애 신호를 발생시키는 전압 검출기를 포함하고,
- <24> 그리고
- <25> 4.2 상기 장애 신호가 회로망 고장 신호로서 마이크로 프로세서 유닛에 전송될 수 있다.
- <26> 따라서, 허용될 수 없는 전압 변동의 경우 장치가 장애 신호에 의해 차단됨으로써, 오류 데이터가 동작 안전성을 모니터링하는데 사용되지 않을 수 있다.
- <27> 특허청구의 범위 제 5항에 제시된 본 발명의 또다른 바람직한 실시예에 따르면,
- <28> 5.1 마이크로 프로세서 유닛이 파워 스위치의 외부에 장착될 수 있는 인쇄회로기판 상에 다층 구조로 배치되고, 그리고

- <29> 5.2 센서로 검출가능한 동작 모니터링의 수에 상응하는 수의 전자적으로 차폐가능한 플러그 커넥터 라인이 마이크로 프로세서 유니트에 공급된다.
- <30> 이러한 배치에 의해, 파워 스위치의 동작 안전성 모니터링을 위한 장치가 간단한 방식으로 모니터링될 파워 스위치에 접속되고, 평가에 필요한 데이터가 어려움 없이 검출될 수 있다.
- <31> 하기에서 본 발명을 도면에 도시된 실시예를 참고로 보다 상세히 설명한다. 도면에는 파워 스위치의 동작 안전성을 모니터링하기 위한 서로 연관되는 개별 동작 모듈이 개략적으로 도시되어있다.
- <32> 파워 스위치의 동작 안전성을 모니터링하기 위한 장치는 데이터 처리 마이크로 프로세서 유니트(ME)를 포함한다. 상기 마이크로 프로세서 유니트(ME)는 적합한 마이크로 프로세서 제어장치(MS)를 갖춘 마이크로 프로세서(MP), 및 프로세서 지향형 메모리 장치(SP)로 이루어진다. 각 펄스 회전 방향 검출장치(WD)에 의해, 파워 스위치의 구동부의 움직임이 마이크로 프로세서로 처리 가능한 데이터의 형태로 마이크로 프로세서(MP)로 전송된다. 또한, 마이크로 프로세서 유니트(ME)가 전류 검출장치(SE)에 접속된다. 전류 검출장치(SE)는 파워 스위치의 정격전류를 검출하고 코일 전류(SS)로 변환시키며, 파워 스위치의 구동부의 움직임을 일으키는 모터 전류(SM)의 검출 및 변환에 사용된다. 전류 검출장치(SE)는 전류/전압 변환기(I/U)를 포함한다. 전류/전압 변환기(I/U)는 기생 전압 필터 유니트(SF)와 상호작용하여 각 펄스 회전방향 데이터를 직접 마이크로 프로세서(MP)로 전송한다. 또한, 파워 스위치 내의 주변 온도를 검출하는 센서 장치(SN)의 출력신호가 마이크로 프로세서 유니트(ME)에 전송된다. 상기 출력신호는 동일한 방식으로 필터 유니트(FE) 및 아날로그/디지털 변환기(AD)를 통해 마이크로 프로세서(MP)로 전송된다. 파워 스위치의 스위칭 동작을 검출하는 디지털 입력장치(EG)에 의해, 입력 신호(L1) 내지 (L3)가 마찬가지로 필터장치(F1)를 통해 안내됨으로써, 후속해서 펄스 형성장치(ST)의 제어 하에 마이크로 프로세서(MP)로 전송될 수 있다. 인터페이스 변환 유니트(SU)에 의해 마이크로 프로세서 유니트(ME)의 제어를 위한 입력신호가 직접 마이크로 프로세서(MP)에 입력될 수 있다.
- <33> 마이크로 프로세서 유니트(ME)의 메모리 장치(SP)는 RAM 뿐만 아니라 EPROM 으로 구현되며, 그것의 데이터 제어는 다중 데이터 전송 유니트(MUX)은 통해 이루어진다. 실시예에서 나타나는 바와 같이, EPROM 은 신속 액세스 영역(플래시 EPROM)을 포함하기 때문에, 오실로그램의 발생시 신속한 기록 과정에 의해 발생하는 기록 및 소거 과정이 가능해진다.
- <34> 마이크로 프로세서 제어장치(MS)는 또한 전압 검출시(미도시)를 포함한다. 전압 검출기는 최소 허용 공급 전압의 미달시 전력 공급장치(VS)에 의해 회로망 고장 신호(NAU)를 발생시키며, 상기 회로망 고장 신호(NAU)는 파워 스위치의 동작 안전성 모니터링시 데이터 검출을 차단시킨다.
- <35> 완전한 장치는 경우에 따라 진단하려는 파워 스위치의 외부에 있을 수 있는 인쇄회로기판 상에 다층구조로 배치된다. 파워 스위치 내의 적합한 센서에 의해 검출된 정보는 전자기적으로 차폐가능한 플러그 커넥터 라인을 통해 인쇄회로기판에 직접 공급된다. 직접 검출되어 오실로그램으로 주어진 값, 예컨대 모터 전류, 릴리즈 전류 및 단락전류, 동작 전압, 회전각 변동 및 온도 변동시 속도가 검사된 파워 스위치의 개별 특성화에 사용됨으로써, 모터 및 스위칭 동작에 대한 확실한 정보가 주어진다.
- <36> 파워 스위치의 개별 값은 필요에 따라 온도, 전압 및/또는 시간 보상되어 분류됨으로써, 일정한 방식의 배전반 타입의 비교값이 많을 때 예컨대 일정 개별 특성의 분산 폭이 만들어질 수 있다. 따라서, 실제 상태에서 이러한 파워 스위치의 이용가능성에 대한 정보가 얻어질 수 있고 파워 스위치의 차단 및 접속을 위해 사용될 수 있다.
- <37> 이것과 관련하여, 이러한 방식의 장치는 완전하게 장착된 파워 스위치의 고정 부품으로서 제공될 수 있고 일정 시간동안 상태 변동의 주기적인 기록에 의해 문서화될 수 있으며, 문서는 예컨대 서비스시 관리를 위해 사용될 수 있다. 상기 데이터의 적합한 평가 및 변환에 의해 경우에 따라 관리의 필요성이 이것에 관련된 스위칭부로 직접 전송될 수 있다.
- <38> 이 장치에 의해 또한 파워 스위치의 장래의 동작 상태에 대한 정보를 얻고 예측함으로써, 파워 스위치의 동작 안전성이 현저히 증가된다. 다른 한편으로는 이 장치의 사용에 의해 장치가 확실하게 동작하면, 관리 간격의 현저한 연장이 가능하고 그에 따라 예방적 손상 한계가 얻어질 수 있다.

(57) 청구의 범위

청구항 1

마이크로 프로세서(MP), 마이크로 프로세서 제어장치(MS) 및 프로세서 지향형 메모리 장치(SP)로 구성된 데이터 처리 마이크로 프로세서 유니트(ME), 파워 스위치의 정격 전류의 검출 및 변환, 및 파워 스위치의 구동부의 움직임을 일으키는 모터 전류의 검출 및 변환을 위한 전류 검출장치, 및 신호의 매칭을 위한 전류 변환기를 포함하는 파워 스위치, 특히 중간 전압 배전반 내의 진공 파워 스위치의 동작 안전성 모니터링 장치에 있어서,

1.1 상기 마이크로 프로세서 유니트(ME)에 접속되며, 상기 파워 스위치의 구동부의 움직임을 마이크로 프로세서 처리 데이터로 변환시키는 각 펄스 회전방향 검출장치(WD);

1.2 전류 변환기에 접속되는 전류/전압 변환기(I/U) 및 기생 전압 필터 장치(SF);

1.3 상기 마이크로 프로세서 유니트(ME)에 접속되며, 파워 스위치 내의 주변 온도를 검출하는 센서 장치(SN)를 포함하는데, 상기 센서 장치(SN)의 출력신호는 필터 유니트(FE) 및 아날로그/디지털 변환기(A/D)를 통해 상기 마이크로 프로세서 유니트(ME)에 공급될 수 있으며,

1.4 상기 마이크로 프로세서 유니트(ME)에 접속되며, 상기 파워 스위치의 스위칭 동작을 검출하는 디지털 입력장치(EG)를 포함하는데, 상기 입력장치(EG)의 신호(L1-L3)는 또다른 필터 장치(F1) 및 펄스 형성장치(ST)를 통해 상기 마이크로 프로세서 유니트(ME)에 공급될 수 있으며,

1.5 상기 마이크로 프로세서 유닛(ME)의 마이크로프로세서(MP)에 접속되며, 입력 제어 신호를 수신하는 인터페이스 변환 유닛(SU)을 포함하는 것을 특징으로 하는 파워 스위치의 동작 안전성 모니터링 장치.

청구항 2

제 1항에 있어서,

2.1 상기 메모리 장치(SP)가 RAM 및 EPROM으로 표현되는 메모리 영역을 포함하고,

2.2 상기 메모리 장치(SP)가 다중 데이터 전송유닛(MUX)를 통해 상기 마이크로 프로세서 유닛(ME)의 마이크로프로세서(MP)에 접속되는 것을 특징으로 하는 파워 스위치의 동작 안전성 모니터링 장치.

청구항 3

제 2항에 있어서,

3.1 EPROM은 마이크로 프로세서 유닛(ME)의 신속한 기록과정을 수용하는 신속한 액세스 영역(플래시 EPROM)에 의하여 하나의 기록과정 및 소거과정을 포함하고, 그것의 상태는 내장되어 있는 상태 레지스터에 저장되며 기록 및 소거 과정 동안에도 호출될 수 있는 것을 특징으로 하는 파워 스위치의 동작 안전성 모니터링 장치.

청구항 4

제 1항에 있어서,

4.1 상기 마이크로 프로세서 제어장치(MS)는 상기 마이크로 프로세서 유닛(ME)의 최소 허용 공급전압의 미달시 장애 신호를 발생시키는 전압 검출기를 포함하고,

4.2 상기 장애 신호가 회로망 고장 신호(NAU)로서 상기 마이크로 프로세서 유닛(ME)의 마이크로프로세서(MP)에 전송될 수 있는 것을 특징으로 하는 파워 스위치의 동작 안전성 모니터링 장치.

청구항 5

제 1항 내지 4항 중 어느 한 항에 있어서,

5.1 상기 마이크로 프로세서 유닛(ME)은 인쇄회로기판 상에 다층구조로 배치되고,

5.2 센서로 검출가능한 동작 모니터링의 수에 상응하는 수의 전자적으로 차폐가능한 플러그 커넥터 라인이 상기 마이크로 프로세서 유닛(ME)에 공급되는 것을 특징으로 하는 파워 스위치의 동작 안전성 모니터링 장치.

요약

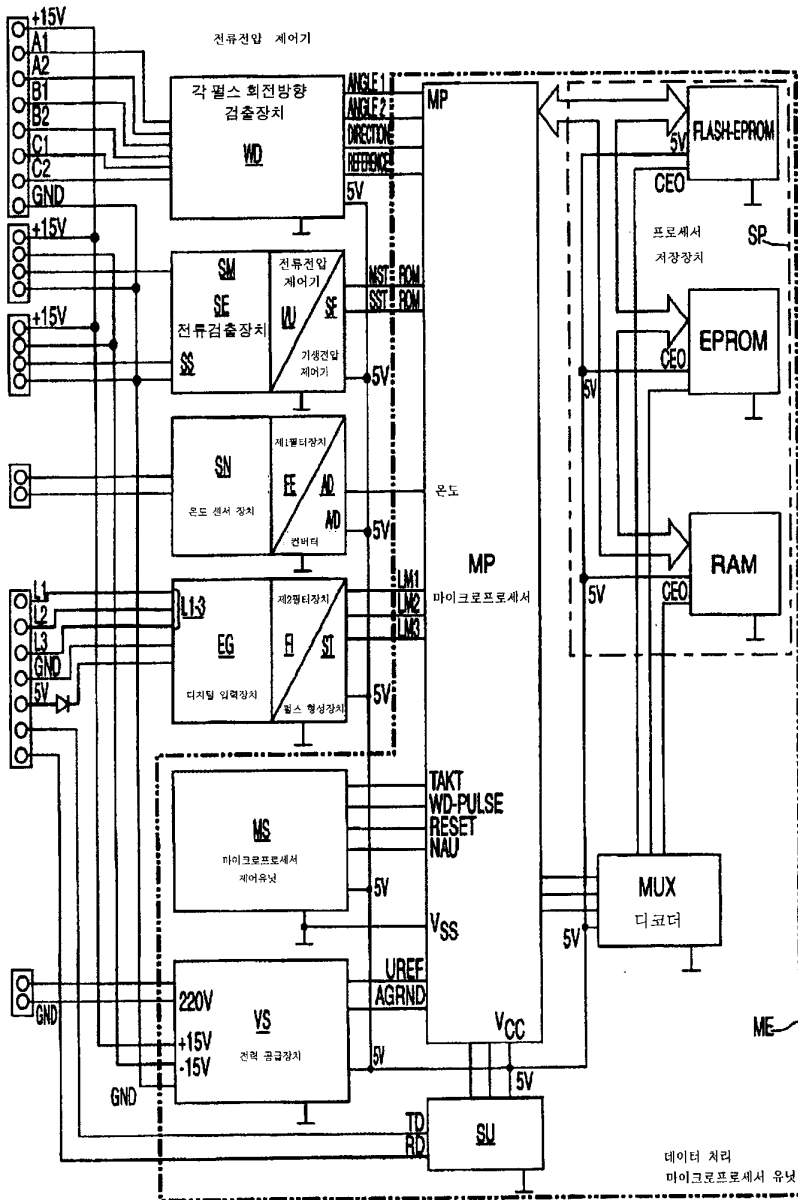
본 발명은 파워 스위치, 특히 중간 전압 배전반 내의 진공 파워 스위치의 동작 안전성 모니터링 장치에 관한 것이다.

본 발명은 마이크로 프로세서(MP), 마이크로 프로세서 제어장치(MS) 및 프로세서 지향된 메모리 장치(SP)로 형성된 마이크로 프로세서 유닛(ME)을 포함하며, 각 펄스 회전방향 식별장치(WD)의 제어 하에 놓인다; 상기 식별장치는 기존 동작상태의 영향 하에서 파워 스위칭의 이동 부품의 이동 변환과 더불어 파워 스위치의 데이터를 검출한다.

이러한 장치는 중간 전압 배전반에서 파워 스위치의 실제 상태를 문서화하고 예측하기 위해 사용된다.

도면

도면1



도면2

