

①9 RÉPUBLIQUE FRANÇAISE
INSTITUT NATIONAL
DE LA PROPRIÉTÉ INDUSTRIELLE
COURBEVOIE

①1 N° de publication : **3 145 857**

(à n'utiliser que pour les
commandes de reproduction)

②1 N° d'enregistrement national : **23 01506**

⑤1 Int Cl⁸ : **A 47 K 3/30 (2023.01), A 47 K 3/14**

⑫

DEMANDE DE CERTIFICAT D'UTILITE

A3

②2 Date de dépôt : 17.02.23.

③0 Priorité :

④3 Date de mise à la disposition du public de la
demande : 23.08.24 Bulletin 24/34.

⑤6 Les certificats d'utilité ne sont pas soumis à la
procédure de rapport de recherche.

⑥0 Références à d'autres documents nationaux
apparentés :

Demande(s) d'extension :

⑦1 Demandeur(s) : *AURYS INDUSTRIES Société par
actions simplifiée* — FR.

⑦2 Inventeur(s) : BOU OBEID Samir et MOLLARD
Franck.

⑦3 Titulaire(s) : AURYS INDUSTRIES Société par
actions simplifiée.

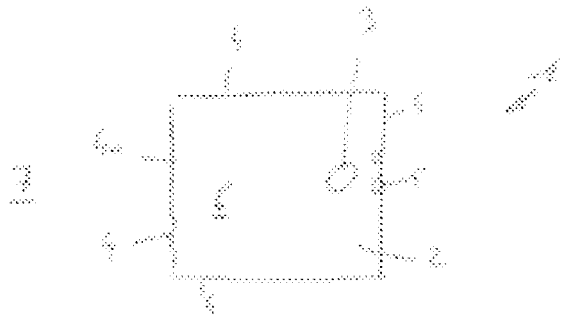
⑦4 Mandataire(s) : FIDAL INNOVATION.

⑤4 Utilisation d'une paroi dans une douche ou baignoire, et douche ou baignoire munie d'une telle paroi.

⑤7 La paroi de douche comprend un premier panneau
(10) plan et un deuxième panneau (11) plan translucide mo-
bile par rapport au premier panneau (10) entre une configu-
ration obturante dans laquelle les premier et deuxième
panneaux (10, 11) sont coplanaires, et une configuration
ouverte dans laquelle le premier et le deuxième panneaux
(10, 11) s'étendent dans des plans parallèles et distincts.

La paroi (4a) comprend un système de guidage (12) du
deuxième panneau (11), qui guide un déplacement du deu-
xième panneau (11) par rapport au premier panneau (10)
entre ses configurations obturante et ouverte.

Figure pour l'abrégié : figure 1



FR 3 145 857 - A3



Description

Titre de l'invention : Utilisation d'une paroi dans une douche ou baignoire, et douche ou baignoire munie d'une telle paroi

DOMAINE DE L'INVENTION

- [0001] La présente invention se rapporte à l'utilisation d'une paroi dans une douche ou baignoire.
- [0002] La présente invention se rapporte notamment à l'utilisation d'une paroi dans une douche.

ARRIÈRE-PLAN TECHNOLOGIQUE

- [0003] Dans les habitations modernes, une douche est généralement constituée d'un espace partiellement fermé et partiellement étanche, comprenant une arrivée et une évacuation d'eau. L'espace partiellement fermé est défini par un sol, plusieurs parois verticales, et un plafond. Une douche peut typiquement être constituée par l'assemblage d'éléments structurels servant de sol (appelé « receveur »), parois et plafond. En variante, on utilise parfois directement une surface de l'habitation, aménagée pour servir de surface de douche, plutôt que de venir rapporter un élément structurel sur la surface de l'habitation. Une douche comprend souvent au moins un élément structurel formant une paroi verticale, qui peut être fixée sur un autre élément structurel de la douche, et/ou sur une surface aménagée de l'habitation.
- [0004] En ce qui concerne le plafond, dans certain cas, la douche ne comprend pas d'élément structurel, mais on utilise le plafond de la pièce, parfois sans liaison directe avec les autres composants de la douche. L'étanchéité entre le plafond et les parois verticales est faible, mais suffisante pour une utilisation normale de la douche.
- [0005] En ce qui concerne les parois, la présente invention concerne plus précisément une paroi de douche pouvant prendre alternativement une configuration ouverte et une configuration fermée. La configuration ouverte permet à un utilisateur de rentrer dans ou sortir de la douche. Dans la configuration fermée, la paroi coopère de manière étanche avec une ou plusieurs autres surfaces pour empêcher des projections d'eau de sortir de l'espace de douche.
- [0006] Une telle paroi de douche doit remplir un certain nombre de fonctions. Dans la configuration fermée, elle doit être suffisamment étanche. Dans la configuration ouverte, elle doit permettre à un utilisateur de facilement entrer ou sortir de la douche. De plus, la paroi doit être hygiénique. De préférence, lors du passage de la configuration fermée à la configuration ouverte, la surface intérieure de la paroi doit rester à l'intérieur de l'espace de douche, de sorte que de l'eau présente sur la paroi après la douche ne s'égoutte pas en dehors de la surface au sol occupée par la douche.

- [0007] On connaît dans le commerce une paroi de douche à quatre panneaux, comprenant deux panneaux latéraux fixes, et deux panneaux centraux mobiles. Les panneaux latéraux sont coplanaires l'un de l'autre dans un plan extérieur. Les panneaux centraux mobiles sont coplanaires l'un de l'autre dans un plan intérieur parallèle au plan extérieur. Chaque panneau central coulisse par rapport au panneau latéral adjacent. En variante, une telle paroi comporte un unique panneau latéral fixe, et un unique panneau mobile par rapport à celui-ci, et décalé dans la profondeur par rapport à celui-ci.
- [0008] Toutefois, ce système nécessite une chicane entre la paroi latérale et la paroi centrale. Une telle chicane est problématique car, plus elle est grande, et moins la paroi est étanche à l'interface entre le panneau central et le panneau latéral, et plus elle est petite, plus elle est difficile à nettoyer. Par conséquent, cette architecture de paroi doit faire un compromis entre l'hygiène et l'étanchéité.
- [0009] L'invention vise ainsi à proposer une paroi de douche qui offre au moins une meilleure étanchéité ou une meilleure hygiène.

Résumé de l'invention

- [0010] Ainsi, l'invention se rapporte à l'utilisation d'une paroi dans une douche ou une baignoire, ladite paroi comprenant au moins un premier panneau plan et un deuxième panneau plan translucide monté mobile par rapport au premier panneau entre une configuration obturante dans laquelle les premier et deuxième panneaux sont coplanaires et coopèrent de manière étanche pour empêcher une eau de bain originaire d'un espace intérieur de la douche ou la baignoire d'en sortir, et une configuration ouverte configurée pour permettre à un usager de se déplacer entre ledit espace intérieur et un espace extérieur de la douche ou baignoire, et dans laquelle le premier et le deuxième panneaux s'étendent dans des plans parallèles et distincts, ladite paroi comprenant en outre un système de guidage du deuxième panneau, adapté pour guider un déplacement du deuxième panneau par rapport au premier panneau entre ses configurations obturante et ouverte, le système de guidage comprenant une première portion de guidage vers l'intérieur, adaptée pour guider le deuxième panneau vers ledit espace intérieur, et une deuxième portion de guidage adaptée pour guider le deuxième panneau parallèlement au premier panneau.
- [0011] Grâce à ces dispositions, l'espacement entre les panneaux peut être extrêmement réduit, tout en laissant les panneaux faciles à nettoyer.
- [0012] Selon différents aspects, il est possible de prévoir l'une et/ou l'autre des caractéristiques ci-dessous prises seules ou en combinaison.
- [0013] Selon une réalisation, la portion de guidage vers l'intérieur est orientée par rapport au plan du deuxième panneau d'un angle compris entre 0,5 degrés et 3 degrés..
- [0014] Selon une réalisation, la paroi comprend une poutre inférieure et une poutre su-

périeure, le système de guidage comprenant au moins un rail inférieur disposé dans la poutre inférieure, et un système de rail supérieur disposé dans la poutre supérieure, le deuxième panneau étant monté mobile dans le rail inférieur et le système de rail supérieur.

- [0015] Selon une réalisation, la poutre inférieure et/ou la poutre supérieure comporte une butée de fin de course du deuxième panneau définissant ladite configuration ouverte.
- [0016] Selon une réalisation, la poutre inférieure et/ou la poutre supérieure comporte un système de fixation au bâti.
- [0017] Selon une réalisation, le deuxième panneau comprend un corps principal translucide, et le système de guidage comprend au moins un organe de coulissement inférieur porté par le corps principal, et adapté pour coopérer avec le rail inférieur pour guider ledit déplacement du deuxième panneau.
- [0018] Selon une réalisation, le premier panneau comprend un bord central vertical faisant face à un bord central vertical du deuxième panneau, et le premier panneau comprend un corps principal muni d'une encoche au niveau du bord central vertical, et un volet monté rotatif par rapport au corps principal autour d'un axe de pivotement, entre une configuration obturante dans laquelle il obture l'encoche et une configuration ouverte vers l'extérieur dans laquelle il permet à un utilisateur de passer la main à travers l'encoche.
- [0019] Selon une réalisation, la paroi est symétrique par rapport à un plan perpendiculaire au plan des panneaux en configuration obturante.
- [0020] Selon un autre aspect, l'invention se rapporte à une douche ou une baignoire comprenant une paroi, ladite paroi comprenant au moins un premier panneau plan et un deuxième panneau plan translucide monté mobile par rapport au premier panneau entre une configuration obturante dans laquelle les premier et deuxième panneaux sont coplanaires et coopèrent de manière étanche pour empêcher une eau de bain originaire d'un espace intérieur de la douche ou la baignoire d'en sortir, et une configuration ouverte configurée pour permettre à un usager de se déplacer entre ledit espace intérieur et un espace extérieur de la douche ou baignoire et dans laquelle le premier et le deuxième panneau s'étendent dans des plans parallèles et distincts, ladite paroi comprenant en outre un système de guidage du deuxième panneau, adapté pour guider un déplacement du deuxième panneau par rapport au premier panneau entre ses configurations obturante et ouverte, le système de guidage comprenant une première portion de guidage vers l'intérieur, adaptée pour guider le deuxième panneau vers ledit espace intérieur, et une deuxième portion de guidage adaptée pour guider le deuxième panneau parallèlement au premier panneau.

Brève description des dessins

- [0021] Des modes de réalisation de l'invention seront décrits ci-dessous par référence aux dessins, décrits brièvement ci-dessous :
- [0022] [Fig.1] représente schématiquement une douche en vue de dessus.
- [0023] [Fig.2] est une vue en perspective d'une paroi selon un premier mode de réalisation, en configuration obturante.
- [0024] [Fig.3] est une vue similaire à la [Fig.2] de la paroi de la [Fig.2] en configuration ouverte.
- [0025] [Fig.4] est une vue en perspective qui représente un détail de réalisation du mode de réalisation de la [Fig.2].
- [0026] [Fig.5] est une vue en perspective qui représente un détail de réalisation du mode de réalisation de la [Fig.2].
- [0027] [Fig.6] est une vue en perspective qui représente un détail de réalisation du mode de réalisation de la [Fig.2].
- [0028] [Fig.7] est une vue en coupe du profil du rail inférieur selon un exemple de réalisation.
- [0029] Sur les dessins, des références identiques désignent des objets identiques ou similaires.

DESCRIPTION DÉTAILLÉE

- [0030] La [Fig.1] représente en vue de dessus une douche 1 selon un mode de réalisation. Dans cette invention où la gravité joue un rôle, l'axe Z est utilisé pour désigner la verticale, et est orthogonal au plan horizontal défini par les axes X et Y. Les termes « haut » et « bas », « supérieur » et « inférieur » sont utilisés dans leur sens courant en référence avec la verticale. La douche 1 comporte un sol 2 muni d'une évacuation d'eau 3. Le sol 2 est typiquement horizontal ou légèrement incliné par rapport à l'horizontale, dans un ou plusieurs plans, vers le bas en direction de l'évacuation d'eau 3. Quatre parois verticales 4 s'étendent depuis le sol 2 vers le haut. Chaque paroi verticale 4 est assemblée au sol de manière étanche. De plus, en configuration fermée de la douche, les parois verticales 4 sont assemblées de manière étanche l'une à l'autre deux à deux. « Étanche » fait ici référence au niveau d'étanchéité à l'eau devant classiquement être rencontré pour l'utilisation normale d'une douche.
- [0031] Dans l'exemple présenté, le sol 2 et trois des parois verticales 4 sont réalisées par des surfaces de l'habitation aménagées, par exemple carrelées, pour servir de parois de douche. Une paroi verticale, désignée par la référence 4a, selon un mode de réalisation de l'invention, est un élément structurel rapporté, et est assemblée de manière étanche au sol 2 d'une part et à chacune de deux autres parois verticales 4 adjacentes d'autre part. Pour fixer les idées, la paroi verticale 4a s'étend dans le plan Y-Z, l'axe X complétant le trièdre orthonormé X-Y-Z.

- [0032] En variante, une ou plusieurs des autres parois verticales 4 pourraient être réalisées en tant qu'élément structurel rapporté. Il peut alors s'agir d'un panneau fixe n'offrant aucune mobilité.
- [0033] Bien que le mode de réalisation décrit ci-dessous présente quatre parois verticales 4, il serait possible de prévoir en variante un nombre différent de parois verticales 4, par exemple trois parois verticales, ou cinq ou plus parois verticales, formant un pourtour périphérique fermé, voire ouvert sur un ou deux cotés en cas de dimensions suffisamment grandes des parois pour éviter les éclaboussures d'eau.
- [0034] La douche 1 présente également une arrivée d'eau 5. L'eau arrivant par l'arrivée d'eau 5 peut alors être diffusée dans la douche de manière classique, qui ne sera pas décrite plus en détail ci-après. Selon l'exemple présenté, l'arrivée d'eau 5 n'est pas disposée sur la paroi 4a. La paroi 4a est par exemple opposée à la paroi verticale comportant l'arrivée d'eau.
- [0035] Le plafond de la douche, non représenté sur cette vue de dessus, peut être réalisé par le plafond de la pièce dans laquelle la douche est installée, ou par un élément structurel rapporté.
- [0036] En configuration obturée, le sol 2 et les parois 4 de la douche 1 définissent ainsi un espace intérieur 6 étanche pour l'eau s'écoulant depuis l'arrivée d'eau 5 jusqu'à l'évacuation d'eau 3 via un système de distribution d'eau tel qu'une pomme de douche, une colonne, etc.... L'espace complémentaire à cet espace intérieur 6 est appelé l'espace extérieur 7.
- [0037] La paroi verticale 4a peut prendre deux configurations : une configuration obturante, dans laquelle elle sépare de manière étanche l'espace intérieur 6 de l'espace extérieur 7, et une configuration ouverte, dans laquelle elle permet à un utilisateur d'entrer dans ou de sortir de la douche 1.
- [0038] La paroi 4a selon un premier mode de réalisation est représentée sur la [Fig.2]. La paroi 4a présente une forme généralement rectangulaire de faible épaisseur, comprenant un bord supérieur et un bord inférieur parallèles, et deux bords latéraux parallèles. Le terme « central » est utilisé pour désigner une zone de la paroi entre les deux bords latéraux. La paroi 4a comporte une poutre inférieure 8 et une poutre supérieure 9 s'étendant parallèlement l'une à l'autre et le long de la direction Y. La poutre inférieure 8 peut être fixée au bâti, typiquement au sol 2 par un système de fixation. La poutre supérieure 9 peut être fixée au plafond ou à une autre paroi latérale 4.
- [0039] La paroi 4a comporte deux panneaux. Chaque panneau présente une forme généralement rectangulaire de faible épaisseur, comprenant un bord supérieur et un bord inférieur parallèles, et deux bords latéraux parallèles. Les deux panneaux peuvent être de même dimensions. Le panneau mesure typiquement 2 mètres de haut sur une

largeur au moins égale à 60 centimètres, par exemple au moins égale à 1 mètre. Un des bords latéraux du panneau forme le bord latéral de la paroi, et l'autre bord latéral du panneau est situé centralement dans la paroi, et peut être appelé « bord central » du panneau. Selon un premier mode de réalisation, un premier panneau 10 est un panneau fixe, et un deuxième panneau 11 est un panneau mobile. Le premier panneau 10 s'étend entre la poutre inférieure 8 et la poutre supérieure 9. Il est par exemple fixé à ces deux poutres. Le deuxième panneau 11 est mobile par rapport au premier panneau 10 entre une configuration obturante, représentée sur la [Fig.2], et une configuration ouverte, représentée sur la [Fig.3]. Le deuxième panneau 11 s'étend entre la poutre inférieure 8 et la poutre supérieure 9. Le deuxième panneau 11 est par exemple suspendu à la poutre supérieure 9.

[0040] La [Fig.2] est une vue de la paroi verticale 4a depuis l'extérieur 7 de la douche. Dans la configuration obturante, représentée sur la [Fig.2], les premiers et deuxième panneaux 10, 11 sont coplanaires, s'étendant tous les deux dans un même plan. Cette disposition permet de maximiser le volume de l'espace intérieur 6. Les deux panneaux 10 et 11 présentent des bords centraux verticaux juxtaposés, qui sont écartés d'au plus un millimètre. Cet écart faible permet d'assurer une étanchéité, tout en laissant un jeu permettant le déplacement relatif des deux panneaux 10 et 11.

[0041] Le panneau 11 comprend un corps principal réalisé sous la forme d'une plaque transparente ou translucide. Le corps principal est par exemple réalisé en verre. On prévoit par exemple un verre entre 3 et 12 millimètres d'épaisseur, notamment entre 5 et 10 millimètres d'épaisseur. Le corps principal peut comporter une ou plusieurs zones de translucences différentes, par exemple par traitement dépoli, laquage d'une surface ou autre. Le panneau 11 peut également comporter un ou plusieurs accessoires assemblés au corps principal. Plusieurs exemples d'accessoires seront donnés plus loin, et ces accessoires peuvent être assemblés de toute manière appropriée au corps principal. Notamment, les corps principaux des deux panneaux 10 et 11 présentent des bords centraux verticaux juxtaposés, qui sont écartés d'au plus un millimètre. Les corps principaux peuvent ainsi être dépourvus de joints d'étanchéité rapportés sur leur bord central. Toutefois, en variante, il est également possible de pourvoir le bord central d'un panneau d'un joint d'étanchéité, qui est écrasé en contact avec l'autre panneau pour assurer une étanchéité dans cette configuration.

[0042] Comme représenté sur la [Fig.3], dans la configuration ouverte, le deuxième panneau 11 s'étend à l'intérieur 6 de la douche 1, parallèlement au premier panneau 10, et derrière celui-ci (vu de l'extérieur 7), de sorte que l'emplacement occupé par le deuxième panneau 11 dans la configuration obturante n'est plus obturé, ce qui permet à quelqu'un d'entrer dans ou de sortir de la douche.

[0043] Un système de guidage 12 est utilisé pour guider le deuxième panneau 11 entre ses

configurations obturante et ouverte. Le système de guidage 12 comprend par exemple un rail inférieur 13 réalisé dans la poutre inférieure 8, et un système de rails supérieurs réalisé dans la poutre supérieure 9. Le système de guidage 12 comprend également un système de coulissement du deuxième panneau 11. Un tel système de coulissement comprend plusieurs accessoires rapportés sur le corps principal du panneau 11, comme décrit plus haut.

[0044] Comme représenté sur la [Fig.4], selon un mode de réalisation, la poutre supérieure 9 comprend un rail extérieur 30 et un rail intérieur 31. Le rail extérieur 30 comprend une portion rectiligne 32 et une portion d'extrémité 33 continue avec la portion rectiligne 32 et courbée vers l'extérieur. Le rail intérieur 31 comprend une portion rectiligne 34 s'étendant parallèlement à la portion rectiligne 32 du rail extérieur 30. Le rail intérieur 31 comprend une portion d'extrémité 35 continue avec la portion rectiligne 34 et courbée vers l'extérieur. La portion d'extrémité 35 du rail intérieur 31 s'étend plus latéralement que la portion d'extrémité 33 du rail extérieur 30. De plus, elle est moins courbée que la portion d'extrémité 33 du rail extérieur 30.

[0045] Le deuxième panneau 11 est suspendu à la poutre supérieure 9. Dans le présent exemple de réalisation, le deuxième panneau 11 comprend un charriot latéral 37 et un charriot intermédiaire 36. Dans la configuration obturée, représentée sur la [Fig.4], le charriot latéral 37 est disposé proche du bord latéral du panneau 11. Le charriot intermédiaire 36 est disposé espacé du bord latéral du panneau 11, et est par exemple disposé au niveau du milieu du panneau ([Fig.2]), à la verticale du centre de gravité du panneau. Les charriots 36 et 37 sont adaptés pour coulisser le long de la poutre supérieure 9. A cet effet, ils comprennent par exemple des systèmes roulants 38a, 38b, 39a, 39b, adaptés pour coulisser le long de la poutre supérieure 9. Les charriots 36 et 37 comprennent chacun un corps télescopique articulé 40, 41, respectivement. Chaque corps télescopique articulé 40, 41 comprend respectivement un galet 42, 43 disposé respectivement dans le rail extérieur 30 et le rail intérieur 31. Les galets 42 et 43 définissent ensemble une direction qui est une direction caractéristique du panneau 11. Le galet 42, 43 est monté par rapport au corps télescopique articulé 40, 41 de manière à autoriser un pivotement de celui-ci par rapport à un axe vertical. Dans la configuration obturante représentée, le galet 42 est disposé à l'extrémité latérale de la portion d'extrémité 33 du rail extérieur 30 et le galet 43 est disposé à l'extrémité latérale de la portion d'extrémité 35 du rail intérieur 31. Ainsi, dans la configuration obturante représentée sur la [Fig.4], la position relative des galets 42 et 43 définit l'orientation du panneau 11.

[0046] On prévoit par exemple un ou plusieurs organes de coulissement inférieurs 14. La [Fig.5] représente schématiquement un organe de coulissement inférieur 14 solidaire du corps principal du deuxième panneau 11, disposé sur l'axe de pivotement du

deuxième panneau 11, présentant une forme complémentaire de la forme du rail inférieur 13, et adapté pour coulisser le long du rail inférieur 13. L'organe de coulisement inférieur 14 comprend par exemple un carter (non représenté) contenant les différents composants, et protégeant l'utilisateur d'éventuels pincements ou heurts avec des portions saillantes ou contondantes. Selon l'exemple purement illustratif représenté sur la [Fig.7], le rail inférieur 13 comprend une âme centrale 27. L'âme centrale 27 du rail inférieur 13 présente, en section transversale, un chapeau 15, et l'organe de coulisement 14 comprend deux roulettes 16 disposées de part et d'autre de l'âme centrale 27 du rail inférieur 13, et sous le chapeau 15. Les roulettes 16 sont espacées de manière à coopérer chacune avec une face extérieure de l'âme centrale 27 du rail inférieur 13. Les roulettes 16 sont rotatives autour d'un axe vertical, et ne portent pas le poids du panneau 11, qui est suspendu à la poutre supérieure 9. La liaison entre les roulettes 16 et leur arbre respectif peut par exemple être réalisée par un roulement à billes adapté aux conditions ambiantes d'humidité. Le chapeau 15 forme une butée empêchant les roulettes 16 d'être déplacées vers le haut et libérées du rail inférieur 13. Ainsi, le rail inférieur 13 peut être fixé sur n'importe quel sol 2, à l'extérieur de l'espace de douche.

[0047] En variante, les roulettes 16 sont remplacés par des patins.

[0048] La figure 5 représente en outre une butée de fin de course 20 pour l'organe de coulisement, empêchant un déplacement de l'organe de coulisement dans le sens Y au-delà de la butée de fin de course 20.

[0049] L'organe de coulisement 14 qui vient d'être décrit est par exemple disposé au niveau du bord latéral du deuxième panneau 11.

[0050] Dans la configuration obturante, les galets 42, 43 du deuxième panneau 11 s'étendent dans les portions d'extrémité 33, 35 respectives des rails 30 et 31. Ils présentent ainsi un espacement initial mesuré le long de l'axe X. Au cours du passage du deuxième panneau 11 de la configuration obturante à la configuration ouverte, le galet 42 emprunte la portion d'extrémité 33 courbée puis la portion rectiligne 32. Le galet 43 emprunte la portion d'extrémité 35 courbée, puis la portion rectiligne 34. Les portions d'extrémité 33 et 35 présentant des courbures différentes, il en résulte un décalage des galets 42 et 43 le long de la direction intérieur-extérieur X, et par conséquent une rotation du panneau 11 autour de l'axe vertical. La position des galets 42 et 43 est représentée en pointillés sur la [Fig.3], et correspond à une configuration dans laquelle le panneau 11 a tourné vers l'intérieur autour de l'axe vertical. Dans cette position, l'espacement, mesuré le long de l'axe X, entre les deux galets, est inférieur à l'espacement initial mesuré le long de cet axe. L'angle de rotation de la paroi est suffisant pour permettre son escamotage à l'intérieur de la douche, et va être typiquement de quelques degrés, selon l'épaisseur de la paroi, et l'espacement souhaité entre les deux parois en configuration ouverte, par exemple de 0,5° à 3° maximum, ce

qui permet un décalage de l'ordre de 15 à 20 mm entre les deux parois, selon la longueur de la paroi. Les portions d'extrémité 33 et 35 et les galets 42, 43 coopérant avec elles forment ensemble une portion de guidage vers l'intérieur 45 du système de guidage. Puis, lorsque les galets 42 et 43 sont disposés dans les portions rectilignes 32 et 34, l'espacement entre ces portions rectilignes le long de la direction intérieur-extérieur X est égal à l'espacement initial, de sorte que la paroi 11 reprend la même orientation qu'initialement, après avoir subi un décalage le long de la direction X. Les portions rectilignes 32 et 34 et les galets 42 et 43 coopérant avec elles forment ensemble une deuxième portion de guidage du système de guidage, guidant la deuxième paroi vers une configuration parallèle à la première paroi. Ce déplacement se fait selon une direction parallèle au premier panneau.

- [0051] Le déplacement de la configuration ouverte à la configuration fermée se fait par une suite inverse d'étapes.
- [0052] Le panneau mobile 11 est ainsi déplacé à l'intérieur de la douche 1, de sorte que, si de l'eau est disposée sur sa face intérieure, elle goutte à l'intérieur de la douche à tout moment, et même lors du passage du panneau 11 en configuration ouverte.
- [0053] Selon un exemple de réalisation, représenté sur la [Fig.6], le bord central 21 du corps principal du panneau fixe 10 comporte une encoche 22 dans laquelle est disposée un accessoire 23 qui va être présenté ci-dessous plus en détail. L'accessoire 23 comprend une base 24 fixée au corps principal, et un volet 25 monté mobile par rapport à la base 24 par rapport à un axe vertical. Un moyen de rappel non représenté rappelle le volet 25 vers la position neutre représentée sur la [Fig.6], dans laquelle il bute sur une face extérieure de la base 24. Ainsi, dans la configuration obturante représentée sur la [Fig.6], la face intérieure du panneau fixe 10 comprend la face intérieure du corps principal, la face intérieure de la base 24 et la face intérieure du volet 25, qui sont sensiblement coplanaires, à l'épaisseur de la plaque de butée de la base 24 près.
- [0054] Le volet 25 est mobile par rapport à la base 24, de la configuration obturante représentée, à l'encontre de la sollicitation du moyen de rappel, vers une configuration ouverte, par rotation autour de l'axe 26. L'encoche 22 et le volet 25 sont dimensionnés de manière à pouvoir passer la main poussant le volet vers l'extérieur à travers l'espace ménagé entre le volet 25 en configuration ouverte et le bord central du panneau 11. L'encoche 22 est placée à une hauteur permettant à un usager debout de faire ce mouvement, typiquement entre à 80 centimètres du sol et 1,80 mètres du sol.
- [0055] La face extérieure du panneau 11 comprend une poignée proche de l'encoche 22, de sorte que l'utilisateur disposé à l'intérieur de la douche peut passer la main à travers l'encoche, attraper la poignée, et exercer un mouvement de translation du panneau 11 pour initier le déplacement du panneau 11 en direction de sa configuration ouverte. La poignée est par exemple d'épaisseur inférieure à l'épaisseur du panneau. Au besoin,

l'utilisateur peut ensuite poursuivre le mouvement au moyen de la poignée latérale ([Fig.2]). Notamment, les accessoires sont fixés avec leur paroi périphérique coplanaire de la face intérieure du panneau, ce qui facilite le nettoyage à la raclette.

[0056] Le mode de réalisation ci-dessus présente une paroi 4a dont le premier panneau 10 est fixe, et le deuxième panneau 11 est mobile. En variante, le deuxième panneau 11 est fixe, et le premier panneau 10 est mobile (la [Fig.6] correspond d'ailleurs à cette configuration). Ce mode de réalisation peut être obtenu par symétrie du premier mode de réalisation.

[0057] En variante encore, les deux panneaux peuvent être mobiles alternativement, l'utilisateur pouvant au choix déplacer le panneau 11 par rapport au panneau 10 ou le panneau 10 par rapport au panneau 11.

[0058] Une telle paroi 4a peut être utilisée dans une douche permettant une ouverture large d'accès à l'espace de douche, dite « walk'in », présentant une architecture sobre et moderne, tout en proposant une configuration obturante qui permet de confiner l'espace de douche et de réduire la sensation de froid ressentie dans ces douches ouvertes.

[0059] La paroi 4a qui vient d'être décrite ci-dessus peut également être fixée au bord latéral d'une baignoire.

Liste des signes de référence

- [0060] 1 : douche
- [0061] 2 : sol
- [0062] 3 : évacuation d'eau
- [0063] 4, 4a : parois verticales
- [0064] 5 : Arrivée d'eau
- [0065] 6 : espace intérieur
- [0066] 7 : espace extérieur
- [0067] 8 : poutre inférieure
- [0068] 9 : poutre supérieure
- [0069] 10 : premier panneau
- [0070] 11 : deuxième panneau
- [0071] 12 : système de guidage
- [0072] 13 : rail inférieur
- [0073] 14 : organe de coulissement inférieur
- [0074] 15 : chapeau
- [0075] 16 : roulettes
- [0076] 20 : butée de fin de course
- [0077] 21 : bord central

| | |
|--------|--|
| [0078] | 22 : encoche |
| [0079] | 23 : accessoire |
| [0080] | 24 : base |
| [0081] | 25 : volet |
| [0082] | 26 : axe |
| [0083] | 27 : âme centrale |
| [0084] | 30 : rail extérieur |
| [0085] | 31 : rail intérieur |
| [0086] | 32 : portion rectiligne |
| [0087] | 33 : portion d'extrémité |
| [0088] | 34 : portion rectiligne |
| [0089] | 35 : portion courbée |
| [0090] | 37 : charriot latéral |
| [0091] | 36 : charriot intermédiaire |
| [0092] | 38a, 38b, 39a, 39b : systèmes roulants |
| [0093] | 40, 41 : corps télescopique articulé |
| [0094] | 42, 43 : galet |
| [0095] | 44 : poignée latérale |
| [0096] | 45 : Portion de guidage vers l'intérieur |
| [0097] | 46 : Deuxième portion de guidage |

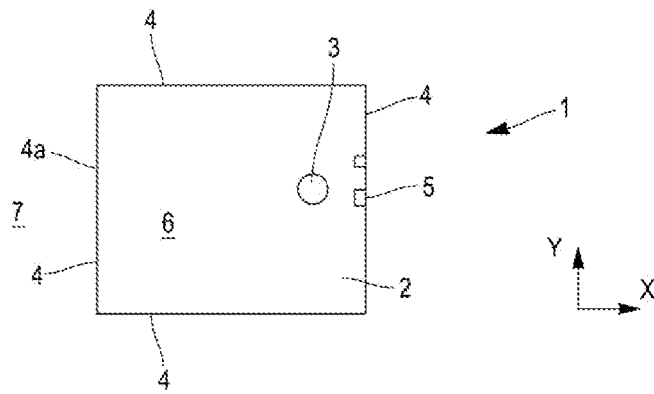
Revendications

- [Revendication 1] Utilisation d'une paroi dans une douche ou une baignoire, ladite paroi (4a) comprenant au moins un premier panneau (10) plan et un deuxième panneau (11) plan translucide monté mobile par rapport au premier panneau (10) entre une configuration obturante dans laquelle les premier et deuxième panneaux (10, 11) sont coplanaires et coopèrent de manière étanche pour empêcher une eau de bain originale d'un espace intérieur (6) de la douche ou la baignoire d'en sortir, et une configuration ouverte configurée pour permettre à un usager de se déplacer entre ledit espace intérieur (6) et un espace extérieur (7) de la douche ou baignoire, et dans laquelle le premier et le deuxième panneaux (10, 11) s'étendent dans des plans parallèles et distincts, ladite paroi (4a) comprenant en outre un système de guidage (12) du deuxième panneau (11), adapté pour guider un déplacement du deuxième panneau (11) par rapport au premier panneau (10) entre ses configurations obturante et ouverte, le système de guidage (12) comprenant une première portion de guidage vers l'intérieur (45), adaptée pour guider le deuxième panneau (11) vers ledit espace intérieur (6), et une deuxième portion de guidage (46) adaptée pour guider le deuxième panneau (11) parallèlement au premier panneau (10).
- [Revendication 2] Utilisation d'une paroi selon la revendication 1, dans laquelle la portion de guidage vers l'intérieur (45) est orientée par rapport au plan du deuxième panneau (11) d'un angle compris entre 0,5 degrés et 3 degrés.
- [Revendication 3] Utilisation d'une paroi selon la revendication 1 ou 2, dans laquelle la paroi (4a) comprend une poutre inférieure (8) et une poutre supérieure (9), le système de guidage (12) comprenant au moins un rail inférieur (13) disposé dans la poutre inférieure (8), et un système de rail supérieur disposé dans la poutre supérieure (9), le deuxième panneau (11) étant monté mobile dans le rail inférieur (13) et le système de rail supérieur.
- [Revendication 4] Utilisation d'une paroi selon la revendication 3, dans laquelle la poutre inférieure (8) et/ou la poutre supérieure (9) comporte une butée de fin de course (20) du deuxième panneau (11) définissant ladite configuration ouverte.
- [Revendication 5] Utilisation d'une paroi selon la revendication 3 ou 4, dans laquelle la poutre inférieure (8) et/ou la poutre supérieure (9) comporte un système de fixation au bâti.
- [Revendication 6] Utilisation d'une paroi selon l'une des revendications 3 à 5, dans

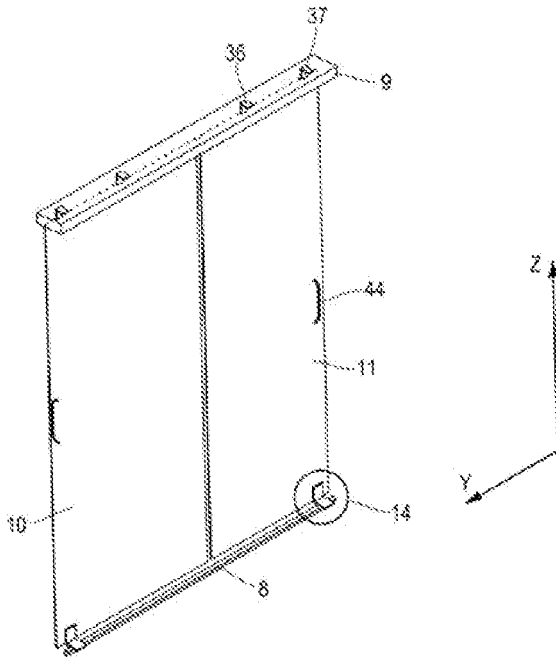
laquelle le deuxième panneau (11) comprend un corps principal translucide, et dans laquelle le système de guidage (12) comprend au moins un organe de coulissement inférieur (14) porté par le corps principal, et adapté pour coopérer avec le rail inférieur (13) pour guider ledit déplacement du deuxième panneau (11).

- [Revendication 7] Utilisation d'une paroi selon l'une des revendications 1 à 6, dans laquelle le premier panneau (10) comprend un bord central vertical faisant face à un bord central vertical du deuxième panneau (11), et dans laquelle le premier panneau (10) comprend un corps principal muni d'une encoche (22) au niveau du bord central vertical, et un volet (25) monté rotatif par rapport au corps principal autour d'un axe de pivotement, entre une configuration obturante dans laquelle il obture l'encoche (22) et une configuration ouverte vers l'extérieur dans laquelle il permet à un utilisateur de passer la main à travers l'encoche (22).
- [Revendication 8] Utilisation d'une paroi selon l'une des revendications 1 à 7, dans laquelle la paroi (4a) est symétrique par rapport à un plan perpendiculaire au plan des panneaux en configuration obturante.
- [Revendication 9] Douche ou une baignoire comprenant une paroi (4a), ladite paroi comprenant au moins un premier panneau (10) plan et un deuxième panneau (11) plan translucide monté mobile par rapport au premier panneau (10) entre une configuration obturante dans laquelle les premier et deuxième panneaux (10, 11) sont coplanaires et coopèrent de manière étanche pour empêcher une eau de bain originaire d'un espace intérieur (6) de la douche ou la baignoire d'en sortir, et une configuration ouverte configurée pour permettre à un usager de se déplacer entre ledit espace intérieur (6) et un espace extérieur (7) de la douche ou baignoire et dans laquelle le premier et le deuxième panneau (10, 11) s'étendent dans des plans parallèles et distincts, ladite paroi (4a) comprenant en outre un système de guidage (12) du deuxième panneau (11), adapté pour guider un déplacement du deuxième panneau (11) par rapport au premier panneau (10) entre ses configurations obturante et ouverte, le système de guidage (12) comprenant une première portion de guidage vers l'intérieur (45), adaptée pour guider le deuxième panneau (11) vers ledit espace intérieur (6), et une deuxième portion de guidage (46) adaptée pour guider le deuxième panneau (11) parallèlement au premier panneau (10).

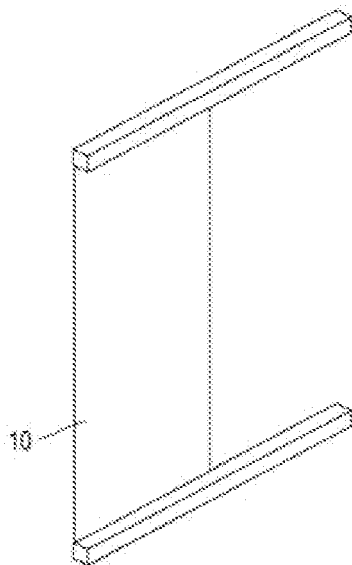
[Fig. 1]



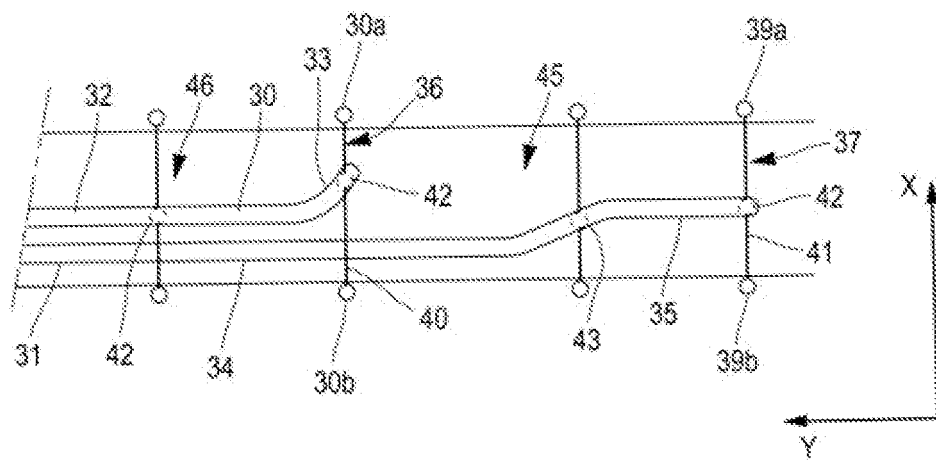
[Fig. 2]



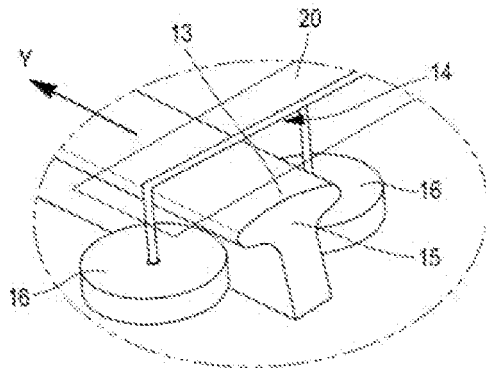
[Fig. 3]



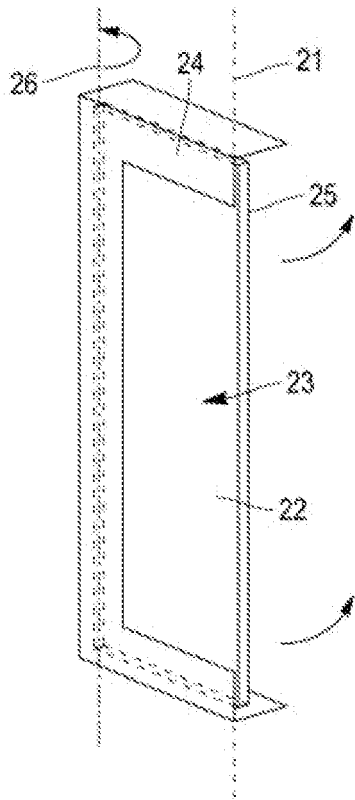
[Fig. 4]



[Fig. 5]



[Fig. 6]



[Fig. 7]

