

(12) NACH DEM VERTRAG ÜBER DIE INTERNATIONALE ZUSAMMENARBEIT AUF DEM GEBIET DES  
PATENTWESENS (PCT) VERÖFFENTLICHTE INTERNATIONALE ANMELDUNG

(19) Weltorganisation für geistiges Eigentum  
Internationales Büro



(43) Internationales Veröffentlichungsdatum  
2. September 2004 (02.09.2004)

PCT

(10) Internationale Veröffentlichungsnummer  
**WO 2004/073902 A3**

(51) Internationale Patentklassifikation<sup>7</sup>: **B21C 47/34**,  
B65G 15/58, B65H 20/10

(21) Internationales Aktenzeichen: PCT/DE2004/000205

(22) Internationales Anmeldedatum:  
3. Februar 2004 (03.02.2004)

(25) Einreichungssprache: Deutsch

(26) Veröffentlichungssprache: Deutsch

(30) Angaben zur Priorität:  
103 05 414.6 6. Februar 2003 (06.02.2003) DE

(71) Anmelder (für alle Bestimmungsstaaten mit Ausnahme von  
US): **SMS DEMAG AG** [DE/DE]; Eduard-Schloemann-  
Strasse 4, 40237 Düsseldorf (DE).

(72) Erfinder; und

(75) Erfinder/Anmelder (nur für US): **ZILKENAT, Bernd**

[DE/DE]; Hauptstrasse 1, 57271 Hilchenbach (DE). **ZET-  
ZSCHE, Heiko** [DE/DE]; Wilhelm-Münker-Strasse 4a,  
57271 Hilchenbach (DE).

(74) **Anwalt: MEISSNER, Peter E.**; Meissner & Meissner,  
Hohenzollerndamm 89, 14199 BERLIN (DE).

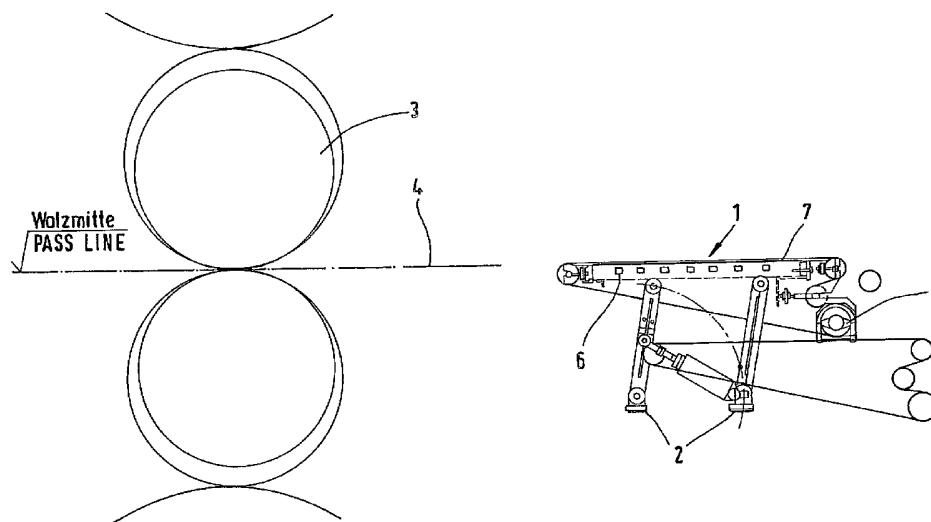
(81) **Bestimmungsstaaten** (soweit nicht anders angegeben, für  
jede verfügbare nationale Schutzrechtsart): AE, AG, AL,  
AM, AT, AU, AZ, BA, BB, BG, BR, BW, BY, BZ, CA, CH,  
CN, CO, CR, CU, CZ, DK, DM, DZ, EC, EE, EG, ES, FI,  
GB, GD, GE, GH, GM, HR, HU, ID, IL, IN, IS, JP, KE,  
KG, KP, KR, KZ, LC, LK, LR, LS, LT, LU, LV, MA, MD,  
MG, MK, MN, MW, MX, MZ, NA, NI, NO, NZ, OM, PG,  
PH, PL, PT, RO, RU, SC, SD, SE, SG, SK, SL, SY, TJ, TM,  
TN, TR, TT, TZ, UA, UG, US, UZ, VC, VN, YU, ZA, ZM,  
ZW.

(84) **Bestimmungsstaaten** (soweit nicht anders angegeben, für  
jede verfügbare regionale Schutzrechtsart): ARIPO (BW,

[Fortsetzung auf der nächsten Seite]

(54) **Title:** DEVICE FOR TRANSFERRING OR THREADING BEGINNINGS OF BANDS

(54) **Bezeichnung:** VORRICHTUNG ZUM ÜBERLEITEN ODER EINFÄDELN VON BANDANFÄNGEN



(57) **Abstract:** The invention relates to a device for transferring or threading beginnings of bands, especially very thin bands, from a band treatment or processing system to or into a system used for further treatment or a winding drum. Said device comprises a transfer table (1), the width of which corresponds at least to the width of a band that is to be conveyed and the surface of which is provided with a longitudinal slot (8) in the direction of conveyance of the band, said slot being narrower than the minimum width of a band that is to be conveyed. The upper strand of a conveyor belt that revolves in the direction of conveyance of the band (7) can be pivoted in a preliminary manner across the surface of the transfer table and can be temporarily connected in a positive manner to the band that is to be conveyed by means of the longitudinal slot.

[Fortsetzung auf der nächsten Seite]

WO 2004/073902 A3



GH, GM, KE, LS, MW, MZ, SD, SL, SZ, TZ, UG, ZM, ZW), eurasisches (AM, AZ, BY, KG, KZ, MD, RU, TJ, TM), europäisches (AT, BE, BG, CH, CY, CZ, DE, DK, EE, ES, FI, FR, GB, GR, HU, IE, IT, LU, MC, NL, PT, RO, SE, SI, SK, TR), OAPI (BF, BJ, CF, CG, CI, CM, GA, GN, GQ, GW, ML, MR, NE, SN, TD, TG).

(88) Veröffentlichungsdatum des internationalen

Recherchenberichts:

28. Oktober 2004

**Veröffentlicht:**

- mit internationalem Recherchenbericht
- vor Ablauf der für Änderungen der Ansprüche geltenden Frist; Veröffentlichung wird wiederholt, falls Änderungen eintreffen

*Zur Erklärung der Zweibuchstaben-Codes und der anderen Abkürzungen wird auf die Erklärungen ("Guidance Notes on Codes and Abbreviations") am Anfang jeder regulären Ausgabe der PCT-Gazette verwiesen.*

---

**(57) Zusammenfassung:** Die Erfindung betrifft eine Vorrichtung zum Überleiten oder Einfädeln von Bandanfängen, insbesondere von Dünstbändern, von einer Bandbe- oder Bandverarbeitungsanlage zu einer oder in eine Weiterbearbeitungsanlage oder Auflaufhaspel, bestehend aus einem Überleittisch (1), dessen Breite mindestens der Breite eines zu transportierenden Bandes entspricht, und dessen Tischfläche in Transportrichtung des Bandes einen Längsschlitz (8) aufweist, der schmaler ist als die minimale Breite eines zu transportierenden Bandes, durch den der obere Trum eines in Transportrichtung des Bandes umlaufenden Förderbandes (7) über die Oberfläche des Überleittisches vorschwenkbar und mit dem zu transportierenden Band zeitweise kraftschlüssig verbindbar ist.

# INTERNATIONAL SEARCH REPORT

International Application No  
PCT/DE2004/000205

**A. CLASSIFICATION OF SUBJECT MATTER**  
IPC 7 B21C47/34 B65G15/58 B65H20/10

According to International Patent Classification (IPC) or to both national classification and IPC

**B. FIELDS SEARCHED**

Minimum documentation searched (classification system followed by classification symbols)  
IPC 7 B21C B65G B21D B65H B21B

Documentation searched other than minimum documentation to the extent that such documents are included in the fields searched

Electronic data base consulted during the international search (name of data base and, where practical, search terms used)

EPO-Internal, PAJ, WPI Data

**C. DOCUMENTS CONSIDERED TO BE RELEVANT**

| Category ° | Citation of document, with indication, where appropriate, of the relevant passages   | Relevant to claim No. |
|------------|--|-----------------------|
| A          | DE 40 18 950 A (SCHLOEMANN SIEMAG AG)<br>19 December 1991 (1991-12-19)<br>cited in the application<br>the whole document   | 1                     |
| A          | -----<br>DE 26 04 909 B (SUNDWIGER EISEN MASCHINEN)<br>9 September 1976 (1976-09-09)<br>cited in the application<br>the whole document   | 1                     |
| A          | -----<br>PATENT ABSTRACTS OF JAPAN<br>vol. 017, no. 503 (M-1478),<br>10 September 1993 (1993-09-10)<br>-& JP 05 131217 A (ISHIKAWAJIMA HARIMA<br>HEAVY IND CO LTD),<br>28 May 1993 (1993-05-28)<br>the whole document<br><br>-----<br>-/-- | 1,4                   |

Further documents are listed in the continuation of box C.

Patent family members are listed in annex.

° Special categories of cited documents :

- \*A\* document defining the general state of the art which is not considered to be of particular relevance
- \*E\* earlier document but published on or after the international filing date
- \*L\* document which may throw doubts on priority claim(s) or which is cited to establish the publication date of another citation or other special reason (as specified)
- \*O\* document referring to an oral disclosure, use, exhibition or other means
- \*P\* document published prior to the international filing date but later than the priority date claimed

- \*T\* later document published after the international filing date or priority date and not in conflict with the application but cited to understand the principle or theory underlying the invention
- \*X\* document of particular relevance; the claimed invention cannot be considered novel or cannot be considered to involve an inventive step when the document is taken alone
- \*Y\* document of particular relevance; the claimed invention cannot be considered to involve an inventive step when the document is combined with one or more other such documents, such combination being obvious to a person skilled in the art.
- \*&\* document member of the same patent family

Date of the actual completion of the international search

10 August 2004

Date of mailing of the international search report

30/08/2004

Name and mailing address of the ISA

European Patent Office, P.B. 5818 Patentlaan 2  
NL - 2280 HV Rijswijk  
Tel. (+31-70) 340-2040, Tx. 31 651 epo nl,  
Fax: (+31-70) 340-3016

Authorized officer

Ritter, F

# INTERNATIONAL SEARCH REPORT

International Application No  
PCT/DE2004/000205

| C.(Continuation) DOCUMENTS CONSIDERED TO BE RELEVANT |  |                       |
|--|--|-----------------------|
| Category °   | Citation of document, with indication, where appropriate, of the relevant passages   | Relevant to claim No. |
| A  | US 3 283 980 A (DARIO BUCCICONE)<br>8 November 1966 (1966-11-08)<br>column 2, line 25 - column 3, line 23;<br>figures 1,2<br>----- | 1-3                   |
| A  | US 5 762 253 A (AABERG KJELL ET AL)<br>9 June 1998 (1998-06-09)<br>the whole document<br>-----                                     | 1,4                   |

# INTERNATIONAL SEARCH REPORT

Information on patent family members

International Application No  
PCT/DE2004/000205

| Patent document cited in search report |   | Publication date | Patent family member(s) | Publication date |
|--|---|------------------|-------------------------|------------------|
| DE 4018950                             | A | 19-12-1991       | DE 4018950 A1           | 19-12-1991       |
| DE 2604909                             | B | 09-09-1976       | DE 2604909 B1           | 09-09-1976       |
|  |   |                  | AT 345763 B             | 10-10-1978       |
|  |   |                  | AT 602876 A             | 15-02-1978       |
|  |   |                  | AU 502264 B2            | 19-07-1979       |
|  |   |                  | AU 1684476 A            | 16-02-1978       |
|  |   |                  | BE 846126 A1            | 31-12-1976       |
|  |   |                  | BR 7605930 A            | 04-04-1978       |
|  |   |                  | DD 126331 A5            | 13-07-1977       |
|  |   |                  | FR 2340267 A1           | 02-09-1977       |
|  |   |                  | GB 1504109 A            | 15-03-1978       |
|  |   |                  | IT 1061992 B            | 30-04-1983       |
|  |   |                  | JP 1082413 C            | 29-01-1982       |
|  |   |                  | JP 52096950 A           | 15-08-1977       |
|  |   |                  | JP 56025891 B           | 15-06-1981       |
|  |   |                  | SE 428181 B             | 13-06-1983       |
|  |   |                  | SE 7609770 A            | 08-08-1977       |
|  |   |                  | SU 950186 A3            | 07-08-1982       |
|  |   |                  | US 4022367 A            | 10-05-1977       |
| JP 05131217                            | A | 28-05-1993       | NONE                    |                  |
| US 3283980                             | A | 08-11-1966       | NONE                    |                  |
| US 5762253                             | A | 09-06-1998       | SE 508305 C2            | 21-09-1998       |
|  |   |                  | DE 69509539 D1          | 10-06-1999       |
|  |   |                  | DE 69509539 T2          | 02-09-1999       |
|  |   |                  | EP 0782536 A1           | 09-07-1997       |
|  |   |                  | JP 10506358 T           | 23-06-1998       |
|  |   |                  | SE 9403149 A            | 21-03-1996       |
|  |   |                  | WO 9609236 A1           | 28-03-1996       |

# INTERNATIONALER RECHERCHENBERICHT

Internationales Aktenzeichen  
PCT/DE2004/000205

A. KLASSIFIZIERUNG DES ANMELDUNGSGEGENSTANDES  
IPK 7 B21C47/34 B65G15/58 B65H20/10

Nach der Internationalen Patentklassifikation (IPK) oder nach der nationalen Klassifikation und der IPK

## B. RECHERCHIERTE GEBIETE

Recherchierter Mindestprüfstoff (Klassifikationssystem und Klassifikationssymbole)  
IPK 7 B21C B65G B21D B65H B21B

Recherchierte aber nicht zum Mindestprüfstoff gehörende Veröffentlichungen, soweit diese unter die recherchierten Gebiete fallen

Während der internationalen Recherche konsultierte elektronische Datenbank (Name der Datenbank und evtl. verwendete Suchbegriffe)

EPO-Internal, PAJ, WPI Data

## C. ALS WESENTLICH ANGESEHENE UNTERLAGEN

| Kategorie* | Bezeichnung der Veröffentlichung, soweit erforderlich unter Angabe der in Betracht kommenden Teile  | Betr. Anspruch Nr. |
|------------|---|--------------------|
| A          | DE 40 18 950 A (SCHLOEMANN SIEMAG AG)<br>19. Dezember 1991 (1991-12-19)<br>in der Anmeldung erwähnt<br>das ganze Dokument   | 1                  |
| A          | DE 26 04 909 B (SUNDWIGER EISEN MASCHINEN)<br>9. September 1976 (1976-09-09)<br>in der Anmeldung erwähnt<br>das ganze Dokument  | 1                  |
| A          | PATENT ABSTRACTS OF JAPAN<br>Bd. 017, Nr. 503 (M-1478),<br>10. September 1993 (1993-09-10)<br>-& JP 05 131217 A (ISHIKAWAJIMA HARIMA<br>HEAVY IND CO LTD),<br>28. Mai 1993 (1993-05-28)<br>das ganze Dokument | 1,4                |
|            | -----<br>-/--   |                    |

Weitere Veröffentlichungen sind der Fortsetzung von Feld C zu entnehmen

Siehe Anhang Patentfamilie

\* Besondere Kategorien von angegebenen Veröffentlichungen :

\*A\* Veröffentlichung, die den allgemeinen Stand der Technik definiert, aber nicht als besonders bedeutsam anzusehen ist

\*E\* älteres Dokument, das jedoch erst am oder nach dem internationalen Anmeldedatum veröffentlicht worden ist

\*L\* Veröffentlichung, die geeignet ist, einen Prioritätsanspruch zweifelhaft erscheinen zu lassen, oder durch die das Veröffentlichungsdatum einer anderen im Recherchenbericht genannten Veröffentlichung belegt werden soll oder die aus einem anderen besonderen Grund angegeben ist (wie ausgeführt)

\*O\* Veröffentlichung, die sich auf eine mündliche Offenbarung, eine Benutzung, eine Ausstellung oder andere Maßnahmen bezieht

\*P\* Veröffentlichung, die vor dem internationalen Anmeldedatum, aber nach dem beanspruchten Prioritätsdatum veröffentlicht worden ist

\*T\* Spätere Veröffentlichung, die nach dem internationalen Anmeldedatum oder dem Prioritätsdatum veröffentlicht worden ist und mit der Anmeldung nicht kollidiert, sondern nur zum Verständnis des der Erfindung zugrundeliegenden Prinzips oder der ihr zugrundeliegenden Theorie angegeben ist

\*X\* Veröffentlichung von besonderer Bedeutung; die beanspruchte Erfindung kann allein aufgrund dieser Veröffentlichung nicht als neu oder auf erfinderischer Tätigkeit beruhend betrachtet werden

\*Y\* Veröffentlichung von besonderer Bedeutung; die beanspruchte Erfindung kann nicht als auf erfinderischer Tätigkeit beruhend betrachtet werden, wenn die Veröffentlichung mit einer oder mehreren anderen Veröffentlichungen dieser Kategorie in Verbindung gebracht wird und diese Verbindung für einen Fachmann naheliegend ist

\*Z\* Veröffentlichung, die Mitglied derselben Patentfamilie ist

Datum des Abschlusses der internationalen Recherche

10. August 2004

Absenddatum des internationalen Recherchenberichts

30/08/2004

Name und Postanschrift der Internationalen Recherchenbehörde  
Europäisches Patentamt, P.B. 5818 Patentlaan 2  
NL - 2280 HV Rijswijk  
Tel. (+31-70) 340-2040, Tx. 31 651 epo nl,  
Fax: (+31-70) 340-3016

Bevollmächtigter Bediensteter

Ritter, F

| C.(Fortsetzung) ALS WESENTLICH ANGESEHENE UNTERLAGEN |   |                    |
|--|---|--------------------|
| Kategorie <sup>a</sup>                               | Bezeichnung der Veröffentlichung, soweit erforderlich unter Angabe der in Betracht kommenden Teile  | Betr. Anspruch Nr. |
| A  | US 3 283 980 A (DARIO BUCCICONE)<br>8. November 1966 (1966-11-08)<br>Spalte 2, Zeile 25 - Spalte 3, Zeile 23;<br>Abbildungen 1,2<br>----- | 1-3                |
| A  | US 5 762 253 A (AABERG KJELL ET AL)<br>9. Juni 1998 (1998-06-09)<br>das ganze Dokument<br>-----   | 1,4                |

# INTERNATIONALER RECHERCHENBERICHT

Angaben zu Veröffentlichungen, die zur selben Patentfamilie gehören

Internationales Aktenzeichen

PCT/DE2004/000205

| Im Recherchenbericht<br>angeführtes Patentdokument |   | Datum der<br>Veröffentlichung | Mitglied(er) der<br>Patentfamilie | Datum der<br>Veröffentlichung |
|--|---|-------------------------------|-----------------------------------|-------------------------------|
| DE 4018950   | A | 19-12-1991                    | DE 4018950 A1                     | 19-12-1991                    |
| DE 2604909   | B | 09-09-1976                    | DE 2604909 B1                     | 09-09-1976                    |
|  |   |                               | AT 345763 B                       | 10-10-1978                    |
|  |   |                               | AT 602876 A                       | 15-02-1978                    |
|  |   |                               | AU 502264 B2                      | 19-07-1979                    |
|  |   |                               | AU 1684476 A                      | 16-02-1978                    |
|  |   |                               | BE 846126 A1                      | 31-12-1976                    |
|  |   |                               | BR 7605930 A                      | 04-04-1978                    |
|  |   |                               | DD 126331 A5                      | 13-07-1977                    |
|  |   |                               | FR 2340267 A1                     | 02-09-1977                    |
|  |   |                               | GB 1504109 A                      | 15-03-1978                    |
|  |   |                               | IT 1061992 B                      | 30-04-1983                    |
|  |   |                               | JP 1082413 C                      | 29-01-1982                    |
|  |   |                               | JP 52096950 A                     | 15-08-1977                    |
|  |   |                               | JP 56025891 B                     | 15-06-1981                    |
|  |   |                               | SE 428181 B                       | 13-06-1983                    |
|  |   |                               | SE 7609770 A                      | 08-08-1977                    |
|  |   |                               | SU 950186 A3                      | 07-08-1982                    |
|  |   |                               | US 4022367 A                      | 10-05-1977                    |
| JP 05131217  | A | 28-05-1993                    | KEINE                             |                               |
| US 3283980   | A | 08-11-1966                    | KEINE                             |                               |
| US 5762253   | A | 09-06-1998                    | SE 508305 C2                      | 21-09-1998                    |
|  |   |                               | DE 69509539 D1                    | 10-06-1999                    |
|  |   |                               | DE 69509539 T2                    | 02-09-1999                    |
|  |   |                               | EP 0782536 A1                     | 09-07-1997                    |
|  |   |                               | JP 10506358 T                     | 23-06-1998                    |
|  |   |                               | SE 9403149 A                      | 21-03-1996                    |
|  |   |                               | WO 9609236 A1                     | 28-03-1996                    |