

(19) DANMARK



(12) PATENTANSØGNING (10) DK 0319/92 L

Patentdirektoratet

-
- (21) Patentansøgning nr. : 0319/92 (51) Int. Cl. 5: A 01 L 1/04
(22) Indleveringsdag:.... 10 mar 1992
(24) Løbedag:..... 10 mar 1992
(41) Alm. tilgængelig:.... 11 sep 1993
(62) Stamansøgningsnummer:.....
(86) International ansøgning nr.:... -
(86) International indleveringsdag:
(85) Videreførselsdag:
(30) Prioritet: -
(71) Ansøger: Søren *Vindriis, Tulipanparken 43; 8700 Horsens, DK
(72) Opfinder: Søren *Vindriis, Tulipanparken 43; 8700 Horsens, DK
(74) Fuldmægtig: Lehmann & Ree A/S, Grundtvigsvej 37, 1864, Fr.berg C

-
- (54) Hestekosystem
(57) Sammendrag

0319-92

Hestekosystem omfattende individuelt udskiftelige sliddele, som gør det muligt at øge anvendelsesperioden af de dele af en hesteko der slides.

Hestekosystemet omfatter derfor separate sømblokke (14), der monteres i et basisprofils (1) huller (12) samt slidsåler (35) og låsebeslag (46). De enkelte dele kan udskiftes efter behov, når disse er slidt, uden at det er nødvendigt at udskifte de øvrige dele, såfremt disse endnu ikke er slidt helt ned.

fortsættes

0319-92

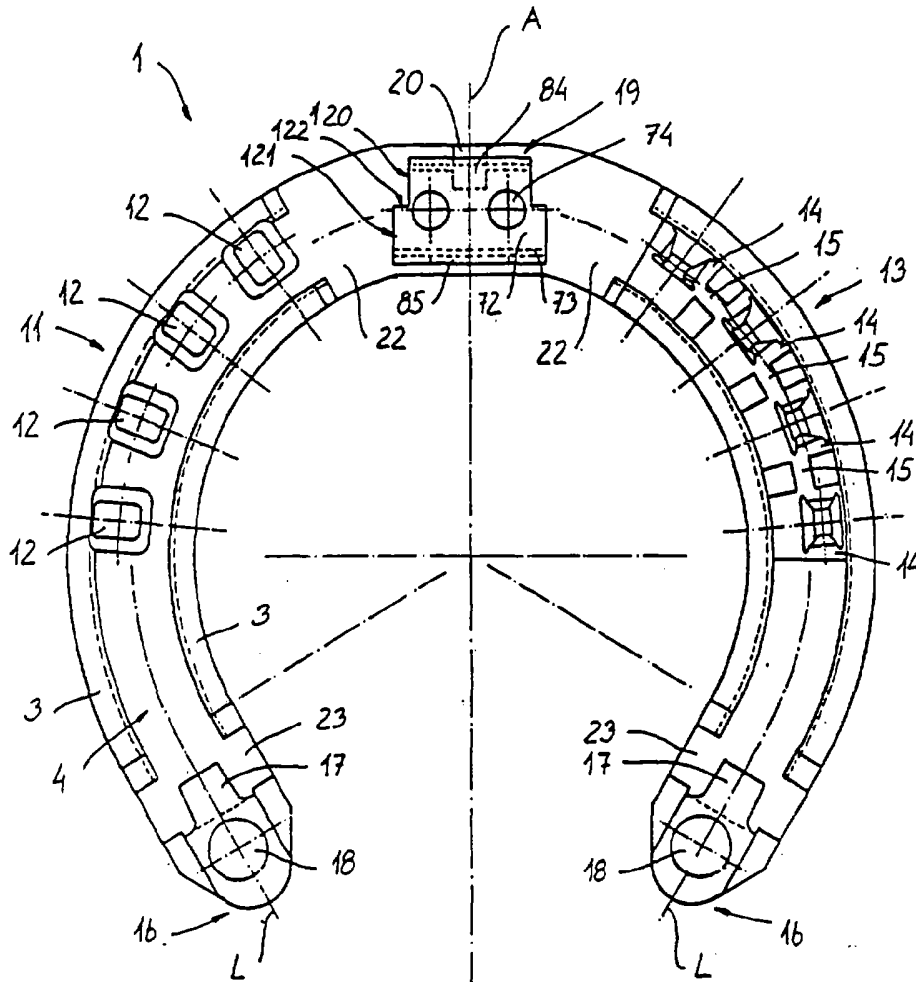


FIG. 2A

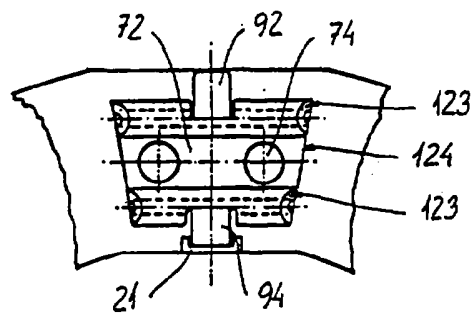


FIG. 2B