



## (12)实用新型专利

(10)授权公告号 CN 206010954 U

(45)授权公告日 2017.03.15

(21)申请号 201620678432.2

(22)申请日 2016.06.27

(73)专利权人 蔡以利

地址 325000 浙江省温州市经济开发区海  
城街道河西路64号

(72)发明人 蔡以利

(74)专利代理机构 温州市品创专利商标代理事  
务所(普通合伙) 33247

代理人 程春生

(51) Int. Cl.

B25B 27/14(2006.01)

B25B 13/06(2006.01)

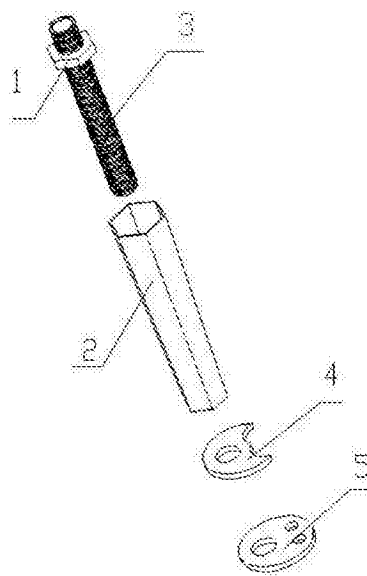
权利要求书1页 说明书2页 附图1页

(54)实用新型名称

一种螺丝安装件

(57)摘要

一种螺丝安装件,包括安装件本体,所述安装件本体为中间捞空的条形件,所述的条形件顶端到底端横截面面积逐渐减少,所述条形件内设有螺母,螺母上设有螺杆,所述螺母直径大于条形件底端横截面面积,小于顶端横截面面积,所述螺母的侧面与条形件内侧面接触,所述的安装件本体侧面设有棱角,所述的安装件底端设有小孔,所述螺杆穿过小孔进入安装件本体内与螺母螺纹连接。所述螺母为六角螺母。所述的安装件本体的横截面为空心的正六边形。所述的螺杆的一端上设有十字槽。所述的小孔直径小于螺杆直径。本实用新型有益效果:1. 本实用新型结构简单,制造成本低;2. 本实用新型在集水箱内安装有回流反冲洗装置,污水过滤更加高效快捷。



1. 一种螺丝安装件,包括安装件本体,其特征在于,所述安装件本体为中间捞空的条形件,所述的条形件顶端到底端横截面面积逐渐减少,所述条形件内设有螺母,螺母上设有螺杆,所述螺母直径大于条形件底端横截面面积,小于顶端横截面面积,所述螺母的侧面与条形件内侧面接触,所述的安装件本体侧面设有棱角,所述的安装件底端设有小孔,所述螺杆穿过小孔进入安装件本体内与螺母螺纹连接。

2. 如权利要求1所述的一种螺丝安装件,其特征在于,所述螺母为六角螺母。

3. 如权利要求1所述的一种螺丝安装件,其特征在于,所述的安装件本体的横截面为空心的正六边形。

4. 如权利要求1所述的一种螺丝安装件,其特征在于,所述的螺杆的一端上设有十字槽。

5. 如权利要求1所述的一种螺丝安装件,其特征在于,所述的小孔直径小于螺杆直径。

6. 如权利要求1所述的一种螺丝安装件,其特征在于,所述的安装件本体还包括塑料垫片,所述塑料垫片上设有橡胶垫。

7. 如权利要求6所述的一种螺丝安装件,其特征在于,所述的橡胶垫与塑料垫片上设有水管孔和安装孔,所述的水管孔直径大于水管直径,所述水管孔数量为两个,所述的螺杆与安装孔配合螺纹连接。

## 一种螺丝安装件

### 技术领域：

[0001] 本实用新型涉及一种安装件，特别涉及一种螺丝安装件。

### 背景技术：

[0002] 传统的水龙头在安装的时候，由于要从下往上安装螺丝，普通的螺丝刀难以实现迅速安装。

### 实用新型内容：

[0003] 本实用新型是针对以上不足，提供一种螺丝安装件，它只需转动安装件就可实现螺丝的快速安装。

[0004] 本实用新型解决其技术问题所采用的技术方案是：

[0005] 一种螺丝安装件，包括安装件本体，所述安装件本体为中间捞空的条形件，所述的条形件顶端到底端横截面面积逐渐减少，所述条形件内设有螺母，螺母上设有螺杆，所述螺母直径大于条形件底端横截面面积，小于顶端横截面面积，所述螺母的侧面与条形件内侧面接触，所述的安装件本体侧面设有棱角，所述的安装件底端设有小孔，所述螺杆穿过小孔进入安装件本体内与螺母螺纹连接。

[0006] 所述螺母为六角螺母。

[0007] 所述的安装件本体的横截面为空心的正六边形。

[0008] 所述的螺杆的一端上设有十字槽。

[0009] 所述的小孔直径小于螺杆直径。

[0010] 所述的安装件本体还包括塑料垫片，所述塑料垫片上设有橡胶垫。

[0011] 所述的橡胶垫与塑料垫片上设有水管孔和安装孔，所述的水管孔直径大于水管直径，所述水管孔数量为两个，所述的螺杆与安装孔配合螺纹连接。

[0012] 本实用新型有益效果：1. 本实用新型结构简单，制造成本低；2. 本实用新型在集水箱内安装有回流反冲洗装置，污水过滤更加高效快捷。

### 附图说明：

[0013] 图1为本实用新型结构示意图；

[0014] 图2为本实用新型的橡胶垫的结构示意图。

### 具体实施方式：

[0015] 如图1-2所示，一种螺丝安装件，包括安装件本体，所述安装件本体为中间捞空的条形件2，所述的条形件2顶端到底端横截面面积逐渐减少，所述条形件2内设有螺母1，螺母1上设有螺杆3，所述螺母1与螺杆3螺纹连接，所述螺母1直径大于条形件2底端横截面面积，小于顶端横截面面积，所述螺母1的侧面与条形件2内侧面接触，所述的安装件本体侧面设有棱角，所述的安装件底端设有小孔。棱角的设计使得转动安装件更加轻松。

[0016] 所述螺母1为六角螺母。

[0017] 所述的安装件本体的横截面为空心的正六边形。

[0018] 所述的螺杆3的一端上设有十字槽。十字槽设计是为了让十字螺丝刀转动螺杆完成螺杆的安装和拆卸。

[0019] 所述的小孔直径小于螺杆3直径。

[0020] 所述的安装件本体还包括塑料垫片4,所述塑料垫片4上设有橡胶垫5。

[0021] 所述的橡胶垫5与塑料垫片5上设有水管孔51和安装孔52,所述的水管孔51直径大于水管直径,所述水管孔52数量为两个,所述的螺杆3与安装孔52配合。水管孔52的设计是为了定位水管,使得水管不会偏移。

[0022] 本实用新型已经通过上述实施例进行了说明,但应当理解的是,上述实施例只是用于举例和说明的目的,而非意在将本实用新型限制于所描述的实施例范围内。此外本领域技术人员可以理解的是,本实用新型并不局限于上述实施例,根据本实用新型的教导还可以做出更多种的变型和修改,这些变型和修改均落在本实用新型所要求保护的范围内。

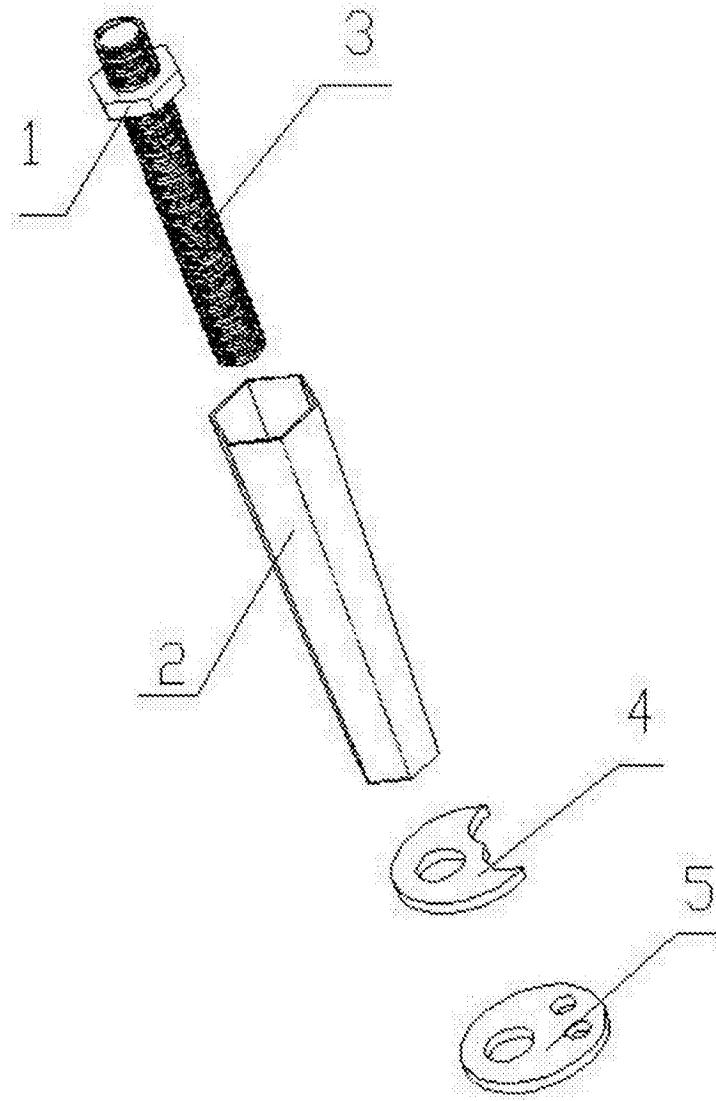


图1

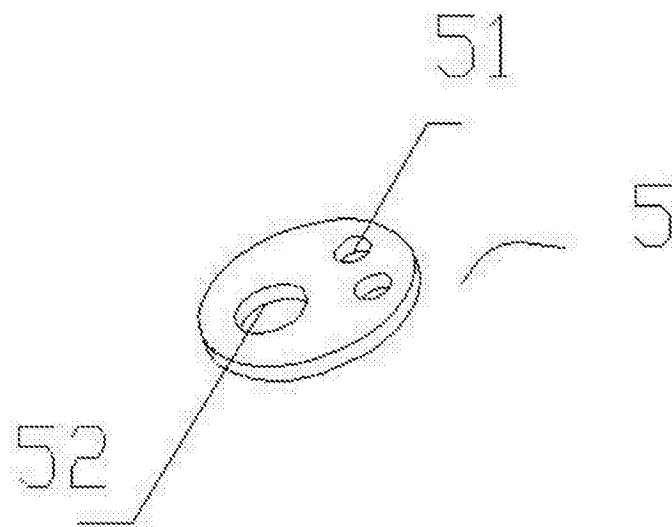


图2