



(12)实用新型专利

(10)授权公告号 CN 210701429 U

(45)授权公告日 2020.06.09

(21)申请号 201921794134.X

(22)申请日 2019.10.23

(73)专利权人 刘永宁

地址 265200 山东省烟台市莱阳市旌旗西路378号莱阳市妇幼保健院

(72)发明人 刘永宁

(74)专利代理机构 北京权智天下知识产权代理事务所(普通合伙) 11638

代理人 李海燕

(51)Int.Cl.

B08B 3/02(2006.01)

B08B 13/00(2006.01)

A61L 2/10(2006.01)

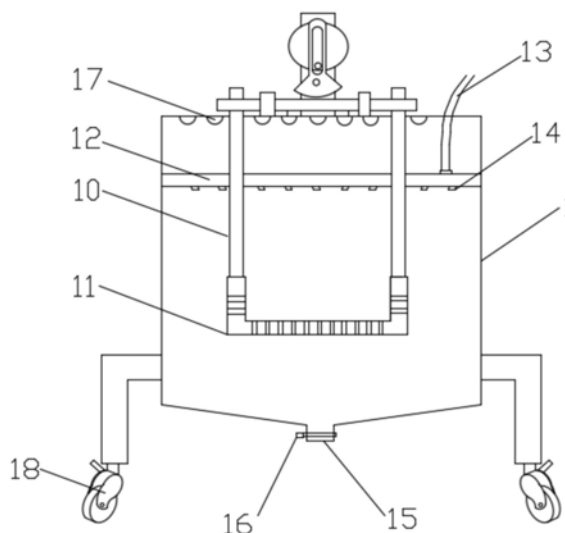
权利要求书1页 说明书3页 附图3页

(54)实用新型名称

一种妇产科医生专用清洗设备

(57)摘要

本实用新型公开了一种妇产科医生专用清洗设备,涉及医疗器械技术领域,包括箱体,所述箱体顶面中间位置开设有横向的开口,所述开口正上方设有连接杆,所述连接杆与所述滑套滑动连接,所述箱体顶面后侧固定安装有安装板,所述安装板上设有摆动装置,所述连接杆两端连接支撑杆,所述支撑杆穿过所述开口延伸至箱体内且连接有清洗筛,所述清洗筛的上侧设有喷头,所述箱体底部设有出水口;支架底部设置有可制动万向轮便于将整个装置移动至合适位置,节省人力,摆动装置带动清洗筛左右摆动进行清洗,喷头直接对器具进行冲洗,使得新生儿器具清洗更加干净,同时又避免清洗筛强烈振动损坏器具,通过紫外线消毒灯对器具进行杀菌消毒,使消毒更彻底。



1. 一种妇产科医生专用清洗设备,其特征在于:包括箱体(1),所述箱体(1)一侧铰接有箱门(2),所述箱体(1)顶面中间位置开设有横向的开口(3),所述开口(3)正上方设有连接杆(4),所述连接杆(4)两端穿过滑套(5),所述连接杆(4)与所述滑套(5)滑动连接,所述滑套(5)通过固定座(6)固定连接在所述箱体(1)上,所述连接杆(4)的中间位置设有齿条(7),所述箱体(1)顶面后侧固定安装有安装板(8),所述安装板(8)上设有摆动装置(9),所述摆动装置(9)与所述齿条(7)相啮合,所述连接杆(4)两端连接支撑杆(10),所述支撑杆(10)远离所述连接杆(4)的一端穿过所述开口(3)延伸至箱体(1)内且连接有清洗筛(11),所述清洗筛(11)的上侧设有分水管(12),所述分水管(12)上连通有进水管(13),所述分水管(12)底部设有喷头(14),所述箱体(1)底壁倾斜设置,所述箱体(1)底部设有出水口(15),所述出水口(15)处设有开关阀(16)。

2. 根据权利要求1所述的一种妇产科医生专用清洗设备,其特征在于:所述摆动装置(9)包括减速电机(91)、转盘(92)、摆动齿轮(93)、滑柱(94)、连接柱(95)和第一滑槽(96),所述减速电机(91)固定安装在所述安装板(8)上,所述减速电机(91)输出端贯穿所述安装板(8)与所述转盘(92)固定连接,所述转盘(92)偏心处设有滑柱(94),所述转盘(92)下侧设有摆动齿轮(93),所述摆动齿轮(93)上端固定连接连接柱(95),所述摆动齿轮(93)与所述连接柱(95)的连接处与所述安装板(8)转动连接,所述连接柱(95)上开设有第一滑槽(96),所述第一滑槽(96)与所述滑柱(94)滑动连接,所述摆动齿轮(93)与所述齿条(7)相啮合。

3. 根据权利要求1所述的一种妇产科医生专用清洗设备,其特征在于:所述箱门(2)外侧设有把手。

4. 根据权利要求1所述的一种妇产科医生专用清洗设备,其特征在于:所述支撑杆(10)一端与所述连接杆(4)螺合连接,所述支撑杆(10)另一端与所述清洗筛(11)螺合连接。

5. 根据权利要求1所述的一种妇产科医生专用清洗设备,其特征在于:所述分水管(12)与所述进水管(13)螺合连接。

6. 根据权利要求1所述的一种妇产科医生专用清洗设备,其特征在于:所述分水管(12)设有两个,所述分水管(12)设置于所述支撑杆(10)的前后两侧。

7. 根据权利要求1所述的一种妇产科医生专用清洗设备,其特征在于:所述喷头(14)朝所述清洗筛(11)的方向倾斜。

8. 根据权利要求1所述的一种妇产科医生专用清洗设备,其特征在于:所述箱体(1)内顶面还设有紫外线消毒灯(17)。

9. 根据权利要求1所述的一种妇产科医生专用清洗设备,其特征在于:所述箱体(1)下端设有支架,所述支架底部设有可制动万向轮(18)。

一种妇产科医生专用清洗设备

技术领域

[0001] 本实用新型涉及医疗器械技术领域,特别涉及一种妇产科医生专用清洗设备。

背景技术

[0002] 婴儿出生后,辅助产妇生产的很多医疗器具都粘附有大量的血渍,需要进行清洗以便于清理血渍,新生儿护理使用的很多器具也需要进行清洗,目前清洗以上物品的方法一般是手持器具进行冲洗,还没有一种更加干净卫生的、不需要人手持器具将器具冲洗干净且方便废液收集的装置,此为现有技术的不足之处。

实用新型内容

[0003] 本实用新型的目的就在于解决上述问题而提供一种妇产科医生专用清洗设备。

[0004] 为了解决上述问题,本实用新型提供了一种技术方案:一种妇产科医生专用清洗设备,其特征在于:包括箱体,所述箱体一侧铰接有箱门,所述箱体顶面中间位置开设有横向的开口,所述开口正上方设有连接杆,所述连接杆两端穿过滑套,所述连接杆与所述滑套滑动连接,所述滑套通过固定座固定连接在所述箱体上,所述连接杆的中间位置设有齿条,所述箱体顶面后侧固定安装有安装板,所述安装板上设有摆动装置,所述摆动装置与所述齿条相啮合,所述连接杆两端连接支撑杆,所述支撑杆远离所述连接杆的一端穿过所述开口延伸至箱体内且连接有清洗筛,所述清洗筛的上侧设有分水管,所述分水管上连通有进水管,所述分水管底部设有喷头,所述箱体底壁倾斜设置,所述箱体底部设有出水口,所述出水口处设有开关阀。

[0005] 作为优选,所述摆动装置包括减速电机、转盘、摆动齿轮、滑柱、连接柱和第一滑槽,所述减速电机固定安装在所述安装板上,所述减速电机输出端贯穿所述安装板与所述转盘固定连接,所述转盘偏心处设有滑柱,所述转盘下侧设有摆动齿轮,所述摆动齿轮上端固定连接连接柱,所述摆动齿轮与所述连接柱的连接处与所述安装板转动连接,所述连接柱上开设有第一滑槽,所述第一滑槽与所述滑柱滑动连接,所述摆动齿轮与所述齿条相啮合。

[0006] 作为优选,所述箱门外侧设有把手。

[0007] 作为优选,所述支撑杆一端与所述连接杆螺合连接,所述支撑杆另一端与所述清洗筛螺合连接。

[0008] 作为优选,所述分水管与所述进水管螺合连接。

[0009] 作为优选,所述分水管设有两个,所述分水管设置于所述支撑杆的前后两侧。

[0010] 作为优选,所述喷头朝所述清洗筛的方向倾斜。

[0011] 作为优选,所述箱体内顶面还设有紫外线消毒灯。

[0012] 作为优选,所述箱体下端设有支架,所述支架底部设有可制动万向轮。

[0013] 本实用新型的有益效果:本实用新型的支架底部设置有可制动万向轮便于将整个装置移动至合适位置,节省人力,摆动装置带动清洗筛左右摆动进行清洗,喷头直接对器具

进行冲洗,使得新生儿器具清洗更加干净,同时又避免清洗筛强烈振动损坏器具,清洗后的废水从出水口排出,清洗后再通过紫外线消毒灯对器具进行杀菌消毒,使消毒更彻底。

附图说明

[0014] 为了易于说明,本实用新型由下述的具体实施及附图作以详细描述。

[0015] 图1为本实用新型外部结构示意图。

[0016] 图2为本实用新型内部结构示意图。

[0017] 图3为本实用新型的摆动装置示意图。

[0018] 1-箱体;2-箱门;3-开口;4-连接杆;5-滑套;6-固定座;7-齿条;8-安装板;9-摆动装置;91-减速电机;92-转盘;93-摆动齿轮;94-滑柱;95-连接柱;96-第一滑槽;10-支撑杆;11-清洗筛;12-分水管;13-进水管;14-喷头;15-出水口;16-开关阀;17-紫外线消毒灯;18-可制动万向轮。

具体实施方式

[0019] 以下通过特定的具体实例说明本实用新型的实施方式,本领域技术人员可由本说明书所揭露的内容轻易地了解本实用新型的其他优点与功效。本实用新型还可以通过另外不同的具体实施方式加以实施或应用,本说明书中的各项细节也可以基于不同观点与应用,在没有背离本实用新型的精神下进行各种修饰或改变。需要说明的是,本说明书所附图式所绘示的结构、比例、大小等,均仅用以配合说明书所揭示的内容,以供熟悉此技术的人士了解与阅读,并非用以限定本实用新型可实施的限定条件,故不具技术上的实质意义,任何结构的修饰、比例关系的改变或大小的调整,在不影响本实用新型所能产生的功效及所能达成的目的下,均应仍落在本实用新型所揭示的技术内容得能涵盖的范围内。同时,本说明书中所引用的如“上”、“下”、“左”、“右”、“中间”及“一”等的用语,亦仅为便于叙述的明了,而非用以限定本实用新型可实施的范围,其相对关系的改变或调整,在无实质变更技术内容下,当亦视为本实用新型可实施的范畴。

[0020] 如图1至图3所示,本实用新型具体实施方式采用以下技术方案:一种妇产科医生专用清洗设备,其特征在于:包括箱体1,所述箱体1一侧铰接有箱门2,所述箱体1顶面中间位置开设有横向的开口3,所述开口3正上方设有连接杆4,所述连接杆4两端穿过滑套5,所述连接杆4与所述滑套5滑动连接,所述滑套5通过固定座6固定连接在所述箱体1上,所述连接杆4的中间位置设有齿条7,所述箱体1顶面后侧固定安装有安装板8,所述安装板8上设有摆动装置9,所述摆动装置9与所述齿条7相啮合,所述连接杆4两端连接支撑杆10,所述支撑杆10远离所述连接杆4的一端穿过所述开口3延伸至箱体1内且连接有清洗筛11,所述清洗筛11的上侧设有分水管12,所述分水管12上连通有进水管13,所述分水管12底部设有喷头14,所述箱体1底壁倾斜设置,所述箱体1底部设有出水口15,所述出水口15处设有开关阀16。

[0021] 其中,所述摆动装置9包括减速电机91、转盘92、摆动齿轮93、滑柱94、连接柱95和第一滑槽96,所述减速电机91固定安装在所述安装板8上,所述减速电机91输出端贯穿所述安装板8与所述转盘92固定连接,所述转盘92偏心处设有滑柱94,所述转盘92下侧设有摆动齿轮93,所述摆动齿轮93上端固定连接连接柱95,所述摆动齿轮93与所述连接柱95的连接

处与所述安装板8转动连接,所述连接柱95上开设有第一滑槽96,所述第一滑槽96与所述滑柱94滑动连接,所述摆动齿轮93与所述齿条7相啮合。

[0022] 其中,所述箱门2外侧设有把手。

[0023] 其中,所述支撑杆10一端与所述连接杆4螺合连接,所述支撑杆10另一端与所述清洗筛11螺合连接。

[0024] 其中,所述分水管12与所述进水管13螺合连接。

[0025] 其中,所述分水管12设有两个,所述分水管12设置于所述支撑杆10的前后两侧。

[0026] 其中,所述喷头14朝所述清洗筛11的方向倾斜。

[0027] 其中,所述箱体1内顶面还设有紫外线消毒灯17。

[0028] 其中,所述箱体1下端设有支架,所述支架底部设有可制动万向轮18。

[0029] 本实用新型的使用状态为:本实用新型的支架底部设置有可制动万向轮18便于将整个装置移动至合适位置,节省人力,摆动装置9带动清洗筛11左右摆动进行清洗,喷头14直接对器具进行冲洗,使得新生儿器具清洗更加干净,同时又避免清洗筛11强烈振动损坏器具,清洗后的废水从出水口15排出,清洗后再通过紫外线消毒17灯对器具进行杀菌消毒,使消毒更彻底。使用时,将本装置移至合适位置,打开箱门2,将需清洗的器具放置至清洗筛11中,将进水管13与外部水源连通,清洗水从喷头14对准器具喷出,同时启动减速电机91,减速电机91带动转盘92旋转,转盘92带动摆动齿轮93摆动,从而带动连接杆4左右移动,连接杆4的左右移动带动清洗筛11左右移动,清洗干净后关闭外部水源与减速电机91,打开开关阀16,污水从出水口15排出,打开紫外线消毒灯17开关,从而对清洗后的器具进行消毒。

[0030] 以上显示和描述了本实用新型的基本原理和主要特征和本实用新型的优点,本行业的技术人员应该了解,本实用新型不受上述实施例的限制,上述实施例和说明书中描述的只是说明本实用新型的原理,在不脱离本实用新型精神和范围的前提下,本实用新型还会有各种变化和改进,这些变化和改进都落入要求保护的本实用新型范围内,本实用新型要求保护范围由所附的权利要求书及其等效物界定。

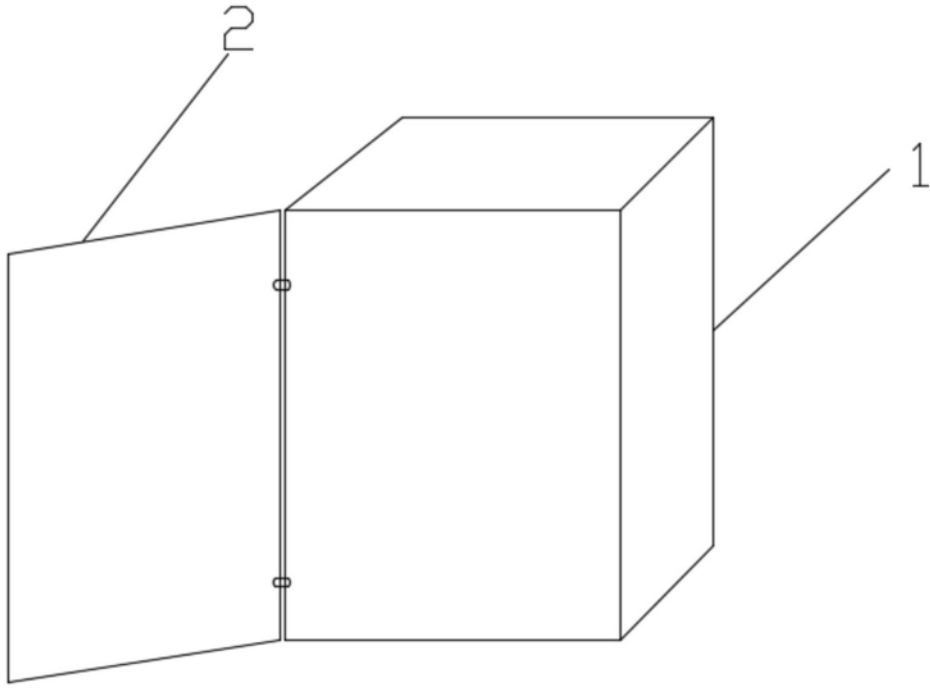


图1

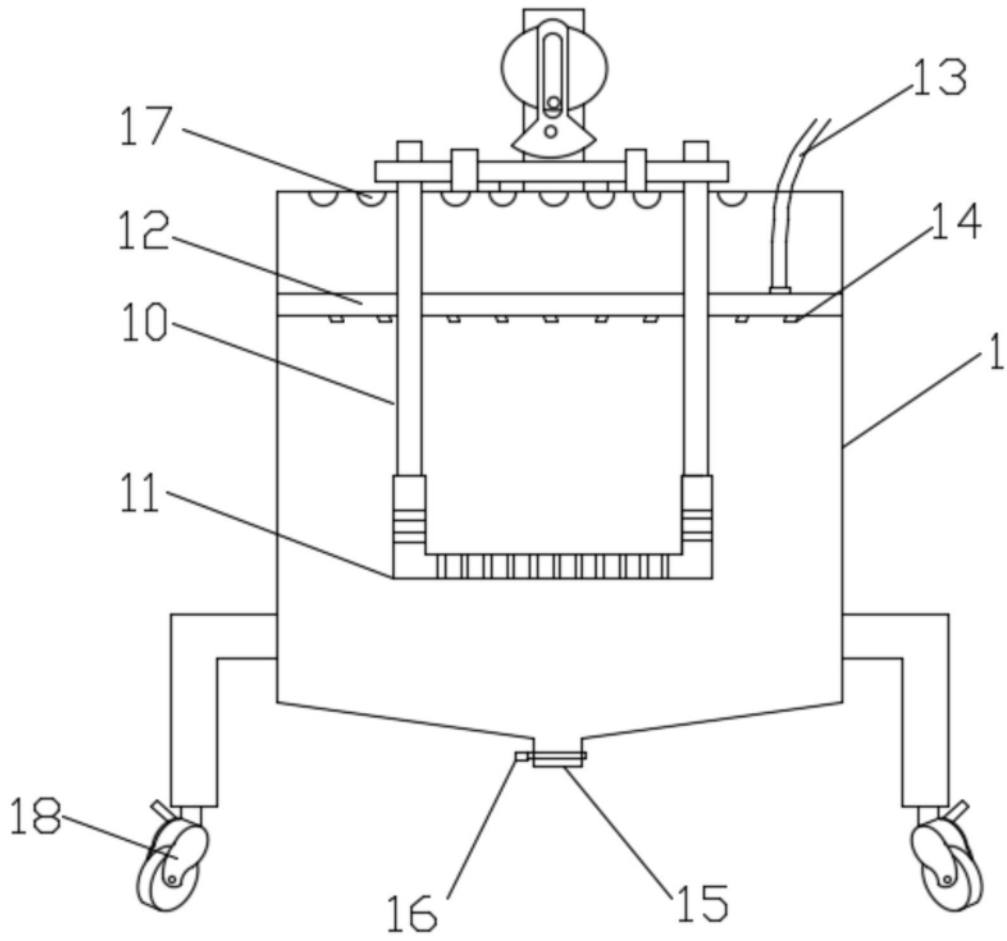


图2

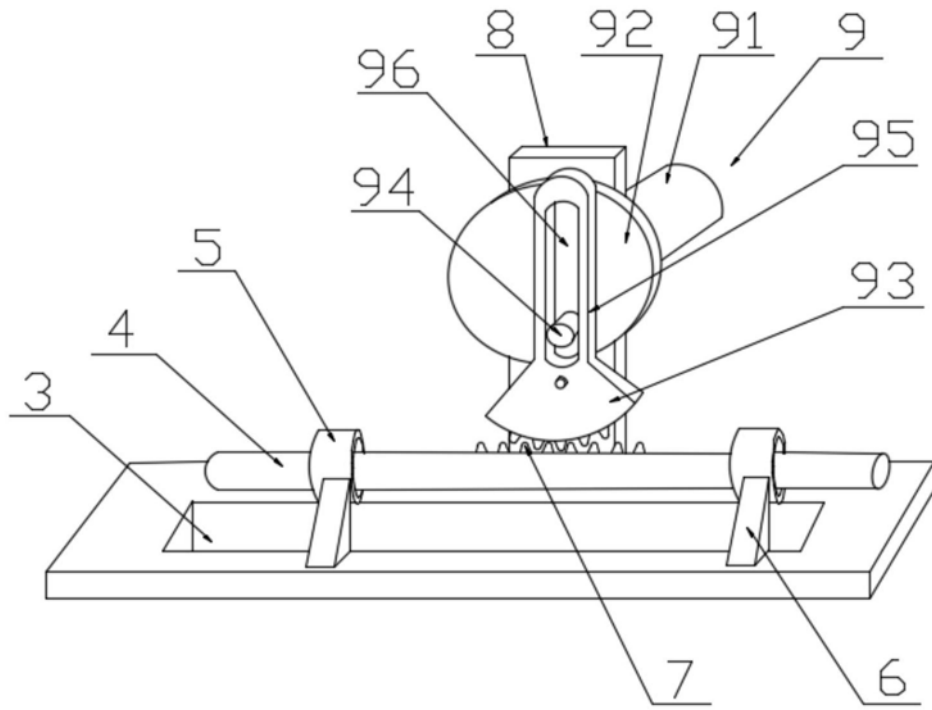


图3