



19



OFICINA ESPAÑOLA DE
PATENTES Y MARCAS

ESPAÑA

11 Número de publicación: **2 326 588**

51 Int. Cl.:
A61F 13/66 (2006.01)

12

TRADUCCIÓN DE PATENTE EUROPEA

T3

96 Número de solicitud europea: **00938435 .5**

96 Fecha de presentación : **30.06.2000**

97 Número de publicación de la solicitud: **1109522**

97 Fecha de publicación de la solicitud: **27.06.2001**

54 Título: **Pantalón de protección y procedimiento para la confección del mismo.**

30 Prioridad: **01.07.1999 CH 1216/99**

45 Fecha de publicación de la mención BOPI:
15.10.2009

45 Fecha de la publicación del folleto de la patente:
15.10.2009

73 Titular/es: **I.M.E.C. medizinische Textilien GmbH**
Guisanstrasse 85
9010 St. Gallen, CH

72 Inventor/es: **Halid, Michael**

74 Agente: **Carpintero López, Mario**

ES 2 326 588 T3

Aviso: En el plazo de nueve meses a contar desde la fecha de publicación en el Boletín europeo de patentes, de la mención de concesión de la patente europea, cualquier persona podrá oponerse ante la Oficina Europea de Patentes a la patente concedida. La oposición deberá formularse por escrito y estar motivada; sólo se considerará como formulada una vez que se haya realizado el pago de la tasa de oposición (art. 99.1 del Convenio sobre concesión de Patentes Europeas).

DESCRIPCIÓN

Pantalón de protección y procedimiento para la confección del mismo.

5 La presente invención se refiere a un pantalón de protección así como a un procedimiento para la confección del mismo.

10 Por el documento WO 98/435093 se conoce un pantalón de protección. Este pantalón de protección es un calzoncillo y presenta lo que se denomina una barrera para un líquido en aquella zona del mismo que corresponde a la zona genital del usuario del pantalón. Esta barrera esta compuesta de unas capas de material superpuestas, una de las cuales puede absorber el líquido. La barrera es prácticamente impermeable para un líquido; ocupa una zona de la cara anterior del calzoncillo, y va cosida en esta zona del pantalón de modo que esta barrera representa un tramo de la pared delantera del pantalón. Las distintas capas de esta barrera son relativamente delgadas. Cuando la cantidad de líquido segregado por el cuerpo del usuario de este pantalón rebasa una determinada magnitud, la delgada barrera no es capaz de absorber esta cantidad de líquido, y la cantidad no absorbida del líquido corporal se sale del pantalón. Esto, tanto más cuanto que el líquido también puede calar a través de las costuras de este calzoncillo, mediante las cuales la barrera está unida a la parte restante del pantalón de protección.

20 El objetivo de la presente invención es el de evitar los inconvenientes citados así como otros inconvenientes conformes al estado de la técnica.

El objeto de la invención es un pantalón de protección según la reivindicación 1 así como un procedimiento para la confección de un pantalón de protección según la reivindicación 13.

25 A continuación se describen con mayor detalle unas formas de realización de la presente invención sirviéndose de los dibujos adjuntos. Éstos muestran:

30 Fig. 1 en una vista frontal, una primera versión del pantalón de protección presente cuyo cuerpo base está compuesto por una parte exterior y una parte interior,

Fig. 2 a 4 en una sección horizontal, detalles de tres zonas del pantalón de protección según la Fig. 1,

Fig. 5 en una vista frontal, la parte interior del cuerpo base del pantalón de protección según la Fig. 1,

35 Fig. 6 en una vista posterior, la parte interior de la Fig. 5,

Fig. 7 en una vista en planta, un detalle de la cara interior en la zona de la entrepierna de la parte interior del pantalón según las Fig. 5 y 6,

40 Fig. 8 en una sección longitudinal vertical, el pantalón de protección según la Fig. 1,

Fig. 9 a 16 en una vista frontal, otras formas de realización del pantalón de protección,

45 Fig. 17 en una sección horizontal un detalle de la zona de la entrepierna de una parte central del pantalón de protección según la Fig. 13, y

Fig. 18 en una sección vertical un punto de unión dentro de una parte central del pantalón de protección compuesta de dos partes.

50 El pantalón de protección representado en las Fig. 1 y 8 comprende un cuerpo base 1, cuya forma corresponde a la forma del cuerpo base de un calzoncillo convencional. En la boca 9 situada en la parte superior del cuerpo base del pantalón 1 va unida una cintura elástica 2, de por sí conocida, por ejemplo está cosida a aquel. En el caso representado, esta cintura está realizada como una banda plana que a lo largo de uno de sus bordes longitudinales está unida al cuerpo base del pantalón 1. En el pantalón representado en la Fig. 1, el cuerpo base de la Fig. 1 presenta unas perneras 3 y 4. En la zona del borde libre de estas perneras 3 y 4 están realizadas unas costuras de pernera 5 y 6, de por sí conocidas.

60 El cuerpo base del pantalón 1 consta de una parte exterior 21 y una parte interior 22, que son esencialmente de formas iguales. La parte interior 22 está situada en el interior de la parte exterior 21. En la Fig. 1 el pantalón de protección presente está representado en estado acabado, por lo que no se ve en la Fig. 1 la parte interior 22 del cuerpo base del pantalón 1. Esta parte interior 22 está representada en la Fig. 8 junto con la parte exterior 21 y ella sola en las Fig. 5 a 7.

65 El presente pantalón de protección se confecciona de modo que se confeccionan por separado la parte exterior 21 y la parte interior 22 del cuerpo base 1 del pantalón de protección, y a continuación se coloca la parte interior 22 dentro de la parte exterior 21 y estas partes 21 y 22 se unen entre sí en las zonas de la cintura 2 y de las bocas de las perneras 3 y 4. Al hacerlo se puede unir al mismo tiempo la cintura 2 al cuerpo base 1.

ES 2 326 588 T3

La respectiva parte 21 ó 22 del cuerpo base 1 del pantalón comprende dos partes laterales 7 y 8 así como una parte central 10 dispuesta entre aquellas. Las partes laterales 7 y 8 del cuerpo base 1 están destinadas a adosarse a los costados del tronco humano en la zona de la pelvis de éste. El contorno de estas partes laterales 7 y 8 está conformado correspondientemente. El contorno exterior de las piezas de hechura (no representadas), de las que se forman las partes laterales 7 y 8, presenta un primer tramo casi rectilíneo, que se encuentra en la zona del talle 2 del pantalón. Este tramo del contorno de la pieza de hechura está situado en la línea que limita la boca superior 9 del cuerpo base del pantalón 1.

De los extremos del primer tramo de contorno o tramo de talle de las partes laterales 7 y 8 bajan desde cada uno otros dos tramos 15 y 16 del contorno de las respectivas partes laterales 7 u 8, por medio de los cuales las partes laterales 7 y 8 están unidas a la parte central 10. Los bordes longitudinales de la parte central 10, por medio de los cuales ésta está unida a las partes laterales 7 y 8, tienen una forma que corresponde al trazado citado de los tramos de contorno 15 y 16 de las partes laterales 7 y 8. Cuando el pantalón presenta perneras 3 y 4, tal como sucede en el pantalón según las Fig. 1 a 8, entonces los segundos u otros tramos 15 y 16 del contorno de las partes laterales 7 y 8 transcurren de modo que rodean aquel material del que consisten entre otras también las perneras. Los contornos de las partes laterales 7 y 8 son simétricos, pudiendo estos contornos ser por lo demás esencialmente al menos iguales.

La parte central 10 pasa por la zona de la entrepierna del pantalón y está compuesto por dos tramos 11 y 12 alargados dispuestos uno detrás del otro. Estos tramos 11 y 12 presentan longitudes diferentes. El tramo de la parte central 11 situado en la cara anterior del pantalón es más corto que el tramo central 12 situado principalmente en la zona posterior del pantalón. Los bordes transversales 13 que se encuentran en los extremos libres de los tramos de la parte central 11 y 12 también están situados en aquella línea que limita la boca superior 9 del cuerpo base del pantalón 1. Uno de estos bordes extremos 13 está situado en la parte anterior del pantalón, y el otro borde extremo 13 se encuentra en la parte posterior del pantalón. Los respectivos bordes finales 13 de la parte central 11 están situados entre los tramos de talle del contorno de la pieza de hechura de las partes laterales 7 y 8, de modo que los bordes extremos 13 de la parte central 10 cierran los huecos entre los tramos del talle del contorno de las partes laterales 7 y 8 y limitan también la boca superior 9 en el cuerpo base del pantalón 1. El borde superior 9 del cuerpo base del pantalón compuesto de este modo va unido al borde inferior de la cintura 2.

El borde interior 14 del tramo anterior de la parte central 11 está situado en la zona anterior del pantalón porque el tramo anterior 11 de la parte central 10 es más corto que el tramo posterior 12 de la parte central 10, tal como ya se ha expuesto anteriormente. El borde interior está unido al borde transversal interior del tramo posterior y más largo de la parte central 12, de modo que estos bordes interiores no pueden estar representados independientemente en la Fig. 1. A lo largo de los bordes longitudinales 15 y 16 de la parte central 10 se extienden puntos de unión entre la parte central 10 y una de las partes laterales 7 u 8 del pantalón. Estos puntos de unión 15 y 16 pueden estar realizados por ejemplo en forma de costuras. Los bordes 13, 15 y 16 de la parte central 10 están unidos tanto a la cintura 2 como a los bordes de las partes laterales 7 y 8 orientados hacia esta parte central 10 o correspondientes a ella.

Para las uniones citadas o para las uniones entre los distintos tramos 2, 7, 8, 10, 11 y 12 del cuerpo base 1 del pantalón entre sí se pueden aplicar también técnicas distintas a la costura, concretamente tales como pegado, soldadura, etc.

La Fig. 5 muestra en una vista frontal la parte interior 22 del cuerpo base 1 del presente pantalón de protección. La Fig. 6 muestra en una vista posterior la citada parte interior 22. Por la Fig. 7 se puede ver un detalle de la cara interior de la zona de la entrepierna de la parte interior 22 según las Fig. 5 y 6 en una vista en planta. La Fig. 8 muestra en una sección longitudinal vertical el pantalón de protección conforme a la Fig. 1.

Tal como se ha mencionado, la parte exterior 21 y la parte interior 22 del cuerpo base 1 del presente pantalón pueden estar realizadas iguales entre sí, donde la Fig. 8 muestra cómo está situado el pantalón interior 22 dentro del pantalón exterior 21. La parte interior 22 presenta también las partes laterales 7 y 8 así como la parte central 10. En el caso que esta representado, la parte central 10 del pantalón interior 22 es de una sola pieza, de modo que esta parte central 10 no presenta ninguna costura transversal 14. El pantalón interior 22 tiene también las uniones longitudinales 15 y 16 que se extienden a lo largo de los puntos correspondientes entre sí en los bordes de las partes laterales 7 y 8 respectivamente y en los bordes de la parte central 10.

Las partes 21 y 22 del presente pantalón de protección solamente están unidas entre sí en la zona de la cintura y de las bocas inferiores 5 y 6 del pantalón. Entremedias están situados los materiales de las partes del pantalón 21 y 22, sueltos colocados uno sobre o uno junto al otro tal como se puede ver por ejemplo por las Fig. 2 a 4.

Están previstas unas cintas de sellado 23 (Fig. 5 a 8), que entre otras cubren las zonas de costura en las que dos componentes del pantalón interior 22 se unen entre sí. Las bandas de sellado 23 recubren en el pantalón interior 22 entre otras también las costuras 15 y 16 entre la parte central 10 y las partes laterales 7 y 8 así como el punto de costura 14 dentro de la parte interior 10. Las bandas de sellado 23 van colocadas por la cara exterior de la parte interior 22 del presente pantalón de protección. Estas bandas de sellado 23 se encuentran también en la zona de la cintura 2 así como en la zona de las perneras 3 y 4, concretamente entre el pantalón exterior 21 y el pantalón interior 22, donde sellan aquellas zonas del pantalón de protección en las que están colocados uno sobre otros los bordes del pantalón exterior 21 y del pantalón interior 22.

ES 2 326 588 T3

Las cintas de sellado 23 pueden ser o bien cintas adhesivas o cintas de un material que por efecto del calor se reblandece o vuelve semi-líquido. El material reblandecido penetra en los huecos situados debajo, los rellena y una vez enfriado el material de tales bandas 23 asegura que los puntos de costura entre dos componentes contiguos de una de las piezas 21 ó 22 del pantalón de protección así como los intersticios entre las partes del pantalón 21 y 22 sean estancos a los líquidos.

El contorno periférico de la parte central 10 (Fig. 7) del pantalón exterior 21 y del pantalón interior 22 presenta esencialmente la forma del contorno de un reloj de arena, estando representada en la Fig. 7 sólo el tramo central de la parte central 10. Este contorno exterior de la parte central 10 tiene un punto más estrecho 25 que se encuentra directamente en la zona de la entrepierna del pantalón de protección. En la respectiva parte extrema de este punto más estrecho 25 siguen unos tramos ensanchados 26 y 27 del citado contorno de la parte central 10. Al final del respectivo tramo ancho 26 ó 27 de la parte central 10 se encuentra respectivamente uno de los bordes transversales o finales ya citados de la parte central 10 que está situado sobre la línea que forma la boca superior 9 del cuerpo base del pantalón 1. Entre estos bordes extremos de la parte central 10 se extienden los bordes longitudinales 15 y 16, cuyo trazado ya se ha descrito.

La cara interior, es decir la cara de la parte central del pantalón interior 22 orientada hacia el cuerpo, presenta los medios 30 necesarios para sujetar unas entretelas 31 y 32 alargadas situadas una sobre la otra, que pueden ser de una clase de por sí conocida. La primera parte de los medios de sujeción 30 está realizada como un compartimiento alargado (Fig. 7 y 8) coincidiendo la dirección longitudinal de este compartimiento con la dirección longitudinal de la parte central 10. Este compartimiento está formado por una pared de cubierta 33 de un género textil que descansa sobre la cara superior o interior de la zona central 25 de la parte central 10. Las partes extremas de esta pared de recubrimiento 33 están situadas en la zona de las partes anchas 26 y 27 (Fig. 7) de la parte central 10, y recubren los tramos de las partes anchas 26 y 27 de la parte central 10 contiguas al punto más estrecho 25.

El trazado de los bordes longitudinales de esta pared de recubrimiento 33 se corresponden con el trazado de los bordes 15 y 16 de la parte central 10, estando unidos estos bordes de la pared de recubrimiento 33 con el material de la parte central 10 del pantalón interior 22, por ejemplo mediante costuras. El borde extremo 34 de la pared de recubrimiento 33 situada en la zona posterior del pantalón de protección y que transcurre transversalmente respecto a la dirección longitudinal de la parte central está unida al material de la parte central 10, concretamente por ejemplo también mediante una costura. El borde anterior 35 de la pared de recubrimiento situado en la zona anterior del pantalón no está unido a la parte central 10, por lo que aquí existe una boca a través de la cual se puede introducir la primera entretela 31 en este compartimiento 33. El extremo posterior de esta primera entretela 31 queda entonces en la zona del borde posterior 34 de este compartimiento 33. La longitud de la pared de recubrimiento 33 y por lo tanto también de este compartimiento es menor que la longitud de la entretela 31, en el caso representado, por lo que un tramo 29 de la primera entretela 31 sobresale por delante fuera del compartimiento 33. Sin embargo la longitud de la pared de recubrimiento 33 también puede ser igual que la longitud de la entretela 31.

Para sujetar la segunda entretela 32 situada encima de la primera entretela 31 están previstas unas bolsas 33 y 37 destinadas y realizadas para alojar las partes extremas de la segunda entretela 32. La respectiva bolsa 36 ó 37 está formada por un trozo esencialmente de forma rectangular de un género textil que va fijado sobre el lado de la pared de recubrimiento 33 del compartimiento orientado hacia el cuerpo.

El primer trozo de tela 36 va situado sobre el tramo delantero de la pared de recubrimiento 33, donde se encuentra la boca 35 para introducir la primera entretela 31. El borde de este primer tramo de tela 36 situado en la parte delantera queda prácticamente al ras del borde delantero libre 35 de la pared de recubrimiento 33. El borde delantero y los bordes laterales de este primer tramo de tela 36 están unidos con la tela de la pared de recubrimiento 33, por ejemplo mediante una costura. Dado que aquel borde 29 de este tramo de tela 36 no está unido a la pared de recubrimiento 33, que está más próxima al otro extremo de la pared de recubrimiento 33, esta bolsa 36 presenta aquí una boca a través de la cual se puede introducir en esta bolsa una de las partes extremas de la segunda entretela 32.

El segundo tramo de tela 37 va colocado sobre el tramo de la pared de recubrimiento 33 situado atrás, donde se encuentra el borde transversal trasero 34 del compartimiento 33 contiguo al material del pantalón interior 22. El borde de este tramo de tela 37 situado en la parte de atrás va unido junto con el borde trasero 34 de la pared de recubrimiento 33 situada aquí al material del pantalón interior 22. Dado que el borde delantero 39 de este tramo de tela 37 no está unido ni con la pared de recubrimiento 33 ni con el material del pantalón interior 22, existe una boca de esta bolsa 37 en la zona del citado borde anterior 39, y a través de esta boca se puede introducir en esta bolsa 37 la segunda parte extrema de la segunda entretela 32. La segunda entretela 32 es más corta que la distancia entre los bordes 34 y 35 de la pared de recubrimiento 33, de modo que esta entretela 32 cabe sin problemas en el dispositivo de sujeción realizado de este modo. En el caso representado, la segunda entretela 32 es más corta que la primera entretela 31. Sin embargo estas entretelas 31 y 32 también pueden tener la misma longitud y pueden ser también por lo demás idénticas.

Las Fig. 2 a 4 muestran en una sección horizontal detalles de tres zonas del pantalón de protección según la Fig. 1. La Fig. 2 muestra un detalle de una de las zonas laterales 7 u 8 del pantalón de protección. En el tramo inferior de la respectiva zona lateral del pantalón de protección puede encontrarse una de las perneras 3 ó 4.

El detalle según la Fig. 2 muestra un detalle del pantalón exterior 21 y un detalle del pantalón interior 22, que transcurren prácticamente paralelos entre sí. Para que quede más claro que se trata de dos pantalones parciales 21

ES 2 326 588 T3

y 22 colocados uno dentro del otro, se han representado los detalles de estos pantalones parciales 21 y 22 con una separación entre sí. Las partes laterales 7 y 8 del pantalón exterior 21 están formadas por una tela exterior tal como se emplea normalmente en la confección de calzoncillos. Por lo tanto el presente pantalón de protección tiene a primera vista el aspecto de un calzoncillo convencional. Esta tela puede ser ventajosamente una tela de algodón.

5

El material de las partes exteriores 7 y 8 del pantalón interior 22 en cambio comprende una tela de seguridad, que en el caso presente tiene dos capas de materiales diferentes. Por el lado exterior del pantalón interior 22 hay una capa 41 de un tejido impermeable a los líquidos. Esta capa 41 puede estar realizada por ejemplo como una membrana de poliuretano, ya que una membrana de esta clase, si bien es impermeable a los líquidos, en cambio presenta respiración activa. Esta capa exterior 41 se encuentra por el lado del pantalón interior orientado hacia el pantalón exterior 21. En la cara interior de la parte exterior 7 u 8 del pantalón interior 22 hay una tela interior 42 que tiene capacidad de absorción y es compatible con la piel. Esta tela 42 puede consistir en hilos que contengan una mezcla de fibras de algodón y poliéster, o de fibras de algodón y poliamida. Se puede tratar de mezclas conocidas de las fibras citadas.

10

15

La Fig. 3 muestra un detalle de la zona central del pantalón de protección, donde se encuentra la parte central 10 tanto en el pantalón exterior 21 como también en el pantalón interior 22. La parte central 10 del pantalón exterior 21 es del mismo tejido que las partes laterales 7 y 8 del pantalón exterior 21, tal como se ha descrito con relación a la Fig. 2. Dado que la parte principal del líquido segregado por el cuerpo del usuario del pantalón de protección se deberá acumular en la parte central 10 del pantalón interior 22, la tela de seguridad de esta parte central 10 presenta una estructura multicapa. Por la cara exterior del pantalón interior 22 se encuentra la ya citada tela impermeable a los líquidos 41. Por la cara interior de esta capa exterior 41 está situada la tela interior 42 que también se ha citado ya, que puede contener algodón y poliéster.

20

25

Por la cara interior de la tela interior 42 se encuentra una tela que presenta una capacidad de absorción o capacidad de acumulación del líquido segregado lo más grande posible. Esta capa de tela 43 puede ser por ejemplo una doble felpa. Esta capa de tela puede además estar aprestada para impedir olores y/o puede estar tejida tricotada o abatanada con los hilos que frenen los olores.

30

La superficie exterior de la capa de tela aspirante 43 orientada hacia el cuerpo está dotada de otra capa de material 44. Esta capa de material 44 es de un tejido que se puede designar también como tejido de transporte. Este tejido 44 también puede estar fabricado a partir de hilos que frenen los olores, como por ejemplo de poliéster o de microfibras. Esta tela sólo deja pasar de líquidos desde su superficie libre a través del interior de esta tela de seguridad 44, con lo cual se impide que la piel del usuario del pantalón de protección vuelva a ser humedecido por un flujo de retorno del líquido desde la capa 43. Por lo tanto la piel del usuario se mantiene esencialmente seca. La superficie de esta tela de transporte 44 orientada hacia el cuerpo del usuario es compatible con la piel. La tela 44 propiamente dicha es tal que no se puede adherir al cuerpo del usuario del pantalón de protección después que se haya segregado el líquido procedente de un orificio corporal y se haya secado después.

35

40

En la Fig. 4 está representado un detalle de una de las zonas de transición entre una de las partes laterales 7 u 8 y la parte central 10 del pantalón exterior 21 y del pantalón interior 22. La parte lateral 8 representada y la parte central 10 del pantalón exterior 21 están confeccionadas de la tela convencional citada para calzoncillos, tal como se ha descrito anteriormente. La parte lateral 8 del pantalón interior 22 que está representada presenta únicamente las dos capas 41 y 42 que ya se han descrito anteriormente. La parte central 10 del pantalón interior 21 presenta las cuatro capas 41 a 44 anteriormente descritas. La unión de las partes 8 y 10 del pantalón exterior 21 en la zona del punto de unión 16 con el pantalón exterior 21 tiene lugar mediante una costura 20. La parte central 10 y la parte lateral 8 del pantalón interior 22 también están unidas entre sí mediante una costura 20 en la zona del punto de unión 16. Por la cara exterior de la costura 20 o del punto de unión 16 del pantalón interior 22 está colocada la cinta de sellado 23 que ya se ha citado, que es más ancha que la costura 20.

45

50

Se sobreentiende que estas consideraciones también son aplicables de forma análoga para las restantes partes del pantalón de protección. Las cintas de sellado 23 se encuentran también en la zona de la cintura 2 y de las perneras 3 y 4, tal como ya se ha mencionado. Estas cintas 23 pueden ser por ejemplo de poliuretano que por el efecto del calor se vuelve blando hasta viscoso.

55

El presente pantalón de protección puede utilizarse como una prenda de ropa interior, como pantalón de deportes, como pantalón medicinal, etc. Es impermeable a los líquidos, tiene capacidad de aspiración, está soldado y a pesar de ello respira activamente. El pantalón de protección además está realizado de tal manera que sus propiedades útiles se mantienen también después de varios lavados. Este pantalón puede ser usado por personas ligeramente incontinentes, medianamente incontinentes y gravemente incontinentes, pero no encamadas, siendo procedente el empleo de las entretelas 31 y 32 antes descritas, principalmente en caso de incontinencia grave.

60

65

Esta clase de pantalones de protección pueden presentar diversas hechuras. Mediante estas hechuras se puede distinguir entre pantalones de protección para señoras, hombres y niños, pudiendo diferenciar entre éstos también entre pantalones de protección para niñas y para niños. En las Fig. 9 a 16 están representados algunos de los pantalones de protección que presentan diferentes hechuras. Aquí la Fig. 9 muestra un slip de señora, la Fig. 10 un slip de talla para señoras, la Fig. 11 un panty de señoras, la Fig. 12 un short para señoras, la Fig. 13 un slip de caballero, la Fig. 14 un clásico para caballeros, la Fig. 15 un short y la Fig. 16 un boxer. El pantalón para señoras según la Fig. 9 lleva unos adornos en la zona de las bocas de las piernas cortadas hacia lo alto 3 y 4 así como en la zona de la cintura y de la

ES 2 326 588 T3

parte central 10 una decoración, en este caso que está representado, mediante bordados. El pantalón según la Fig. 10 muestra también decorados en la zona de las partes laterales 7 y 8. En el short clásico según la Fig. 14 hay un tramo de decoración colocado en la parte central.

5 Para conseguir una forma de ajuste mejor en el pantalón de protección puede haber por lo menos una de las partes del pantalón 21 y/o 22 dotado de una costura longitudinal 15 (Fig.13 y 15) en la zona de la entrepierna. La Fig. 17 muestra en una sección horizontal un detalle de la zona de la entrepierna de la parte central 10 del pantalón de protección. Los tramos adosados entre sí de la parte central 10 del pantalón interior 22 que están unidos entre sí por medio de la costura longitudinal 19, presentan las cuatro capas 41 a 44 antes citadas, puesto que la boca de la parte central 10 que está cerrada por la costura longitudinal se ha formado simplemente eliminando un tramo de la parte central 10. Lo mismo es aplicable para el pantalón exterior 21. En la cara exterior de la costura longitudinal 19 en el pantalón interior 22 va colocada la cinta de sellado 23 que ya se ha descrito.

15 La Fig. 18 muestra en una sección vertical el punto de unión 14 dentro de las partes centrales 10 del pantalón exterior 21, compuestas de dos tramos 11 y 12 cuando existe la costura transversal 14 en el pantalón interior 22. La costura transversal 20 que aquí existe está sellada por la cara exterior del pantalón interior 22 mediante otra cinta de sellado 23.

20

25

30

35

40

45

50

55

60

65

REIVINDICACIONES

1. Pantalón de protección realizado de tal modo que prácticamente no puede escapar de él ningún líquido, con un cuerpo base (1) que comprende un pantalón exterior (21) y un pantalón interior (22), estando situado el pantalón interior (22) en el interior del pantalón exterior (21), **caracterizado** porque el respectivo pantalón parcial (21; 22) del cuerpo base del pantalón (1) comprende dos partes laterales (7, 8) enfrentadas entre sí así como una parte central (10) que se extiende entre ellas, porque en el tramo inferior de la respectiva parte lateral (7, 8) del pantalón de protección hay una pernera (3, 4), porque el pantalón exterior (21) y el pantalón interior (22) están unidos entre sí en las zonas de la cintura y de las bocas de las perneras (3, 4), porque el material de los componentes (7, 8, 10) del pantalón interior (22) está realizado como tela de seguridad, porque esta tela de seguridad presenta dos capas (41, 42) de diferentes materiales, porque en la cara exterior del respectivo componente (7, 8, 10) del pantalón interior (22) se encuentra una capa (41) de un tejido impermeable a los líquidos, porque esta capa exterior (41) se encuentra en la cara del pantalón interior (22) orientado hacia el pantalón exterior (21), porque en la cara interior del pantalón interior (22) hay una tela interior (42) que tiene capacidad de aspiración y es compatible con la piel, porque están previstas unas cintas de sellado (23), porque un primer grupo de estas cintas de sellado (23) recubre aquellas zonas de costura (14, 15, 16, 20) en las que se juntan dos de los componentes (7, 8, 10, 11, 12) del pantalón interior (22), y porque estas cintas de sellado (23) están situadas en la cara exterior de las zonas de costura (14, 15, 16, 20) del pantalón interior (22).

2. Pantalón de protección según la reivindicación 1, **caracterizado** porque la capa impermeable a los líquidos (41) está realizada como una membrana de poliuretano, y porque el tejido con capacidad de absorción y compatible con la piel (42) puede ser de unos hilos que formen una mezcla de fibras de algodón y de poliéster o fibras de algodón y poliamida.

3. Pantalón de protección según la reivindicación 1, **caracterizado** porque en la cara interior de la tela interior (42) de la parte central (10) hay una tela (43) que presenta una capacidad de absorción o capacidad de almacenamiento de los fluidos segregados lo mayor posible, porque esta capa de tejido (43) puede ser de una felpa doble y porque esta capa de tejido además está aprestada para evitar olores y/o está tejida, tricotada o abatanada con hilos que eviten olores, porque la superficie orientada hacia el cuerpo de la capa de tela absorbente (43) está dotada de una cuarta capa de material (44), porque esta capa de material adicional (44) es de un tejido que también puede designarse como tejido de transporte, y porque este tejido de transporte (44) puede estar fabricado con hilos que eviten olores tales como por ejemplo de poliéster o de microfibras.

4. Pantalón de protección según la reivindicación 1, **caracterizado** porque las cintas de sellado (23) son cintas adhesivas o porque como cintas son de un material que por la acción del calor se reblandece o vuelve semi-líquido, y porque las cintas de sellado (23) pueden ser de poliuretano.

5. Pantalón de protección según la reivindicación 1, **caracterizado** porque la parte central (10) está compuesta por dos trozos alargados (11, 12) dispuestos uno detrás del otro, porque estos trozos (11, 12) presentan diferentes longitudes, porque el tramo de la parte central (11) situado en la cara anterior del pantalón de protección es más corto que el tramo de parte central (12) situado principalmente en la zona posterior del pantalón de protección, porque existe un punto de unión (14) entre estos trozos (11, 12), donde están unidos entre sí los trozos de parte central (11, 12), y porque este punto de unión interno (14) queda situado en la zona delantera del pantalón de protección.

6. Pantalón de protección según la reivindicación 1, **caracterizado** porque el contorno periférico de la parte central (10) del pantalón exterior (21) y del pantalón interior (22) tiene esencialmente la forma del contorno de un reloj de arena, porque el contorno exterior de la parte central (10) presenta un punto más estrecho (25) que se encuentra directamente en la zona de la entrepierna del pantalón de protección, porque en la respectiva parte final de este punto más estrecho (25) siguen unos trozos de mayor anchura (26, 27) del citado contorno de la parte central (10), porque al final del respectivo trozo ancho (26, 27) se encuentra respectivamente uno de los bordes transversales o finales de la parte central (10), y porque los bordes longitudinales (15, 16) de la parte central (10) se extienden entre estos bordes extremos de la parte central (10).

7. Pantalón de protección según la reivindicación 5, **caracterizado** porque la cara interior, es decir la cara de la parte central (10) del pantalón interior (22) orientada hacia el cuerpo presenta los medios necesarios (30) para la sujeción de entretelas alargadas (31, 32) colocadas superpuestas, porque la primera parte de estos medios de sujeción (30) está realizada como un compartimiento alargado, coincidiendo la dirección longitudinal de este compartimiento con la dirección longitudinal de la parte central (10), porque este compartimiento está formado por una pared de cubierta (33) de un género textil que descansa sobre la cara superior o interior de la sección central (25) de la parte central (10) y porque las partes extremas de esta pared de recubrimiento (33) están situadas en la zona de las partes anchas (26, 27) de la parte central (10), recubriendo de este modo los tramos de las partes anchas (26, 27) de la parte central (10) contiguas al punto más estrecho (25).

8. Pantalón de protección según la reivindicación 7, **caracterizado** por estar previstas unas bolsas (36, 37) destinadas y realizadas para alojar las partes extremas de la segunda entretela (32), porque la bolsa respectiva (36, 37) está formada por un trozo de género textil de forma esencialmente cuadrada que va fijado sobre la cara de la pared de recubrimiento (33) del compartimiento orientada hacia el cuerpo.

ES 2 326 588 T3

9. Pantalón de protección según la reivindicación 8, **caracterizado** porque el primer trozo de tela (36) va fijado sobre el tramo delantero de la pared de recubrimiento (33), donde se encuentra el orificio de acceso (35) para introducir la primera entretela (31), quedando el borde de la parte delantera de este primer trozo de tela (36) prácticamente al ras del borde delantero libre (35) de la pared de recubrimiento (33), porque el borde delantero y los bordes laterales del primer trozo de tela (36) están unidos a la tela de la pared de recubrimiento (33), por ejemplo por medio de costuras, porque esta bolsa (36) presenta una boca a través de la cual se puede introducir en esta bolsa (36) una de las partes extremas de la segunda entretela (32), porque el segundo trozo de tela (37) va colocado sobre el tramo de la pared de recubrimiento (33) situado en la parte trasera, donde se encuentra el borde transversal (34) del compartimiento (33) unido al material del pantalón interior (22), porque el borde de este trozo de tela (37) situado en la parte trasera va unido al material del pantalón interior (22) junto con el borde trasero (34) de la pared de recubrimiento (33) situado aquí y porque una boca de esta bolsa (37) se encuentra en la zona del citado borde delantero (39) a través de la cual se puede introducir en esta bolsa (37) la segunda parte extrema de la segunda entretela (32).

10. Pantalón de protección según la reivindicación 1, **caracterizado** porque los componentes (7, 8, 10) del pantalón exterior (21) están formados por una tela exterior tal como se emplea normalmente en la confección de calzoncillos, y porque esta tela puede ser una tela de algodón.

11. Pantalón de protección según la reivindicación 3, **caracterizado** porque por lo menos uno de los pantalones parciales (21 o/y 22) está dotado en la zona de la entrepierna de una costura longitudinal (19), porque los tramos de la parte central (10) del pantalón interior (22) situados uno junto a otro y que están unidos por medio de la costura longitudinal (19) presentan la estructura multicapa (41 a 44) y porque esto también puede ser aplicable para el pantalón exterior (21).

12. Pantalón de protección según la reivindicación 1, **caracterizado** porque las partes laterales (7, 8) del pantalón interior (22) presentan las dos primeras capas (41, 42), porque la parte central (10) del pantalón interior (22) presenta las cuatro capas (41 a 44), porque los puntos de unión de las partes (7, 8, 10) del pantalón interior (22) están situados en una zona donde se encuentran también los puntos de unión (16) de las partes (7, 8, 10) del pantalón exterior (21), porque la unión de las partes (7, 8, 10) del pantalón interior (22) se efectúa por medio de una costura (20) sobre la cual va colocada la cinta de sellado (23) y porque esta cinta (23) es más ancha que la costura (20).

13. Procedimiento para la confección de un pantalón de protección conforme a la reivindicación 1, **caracterizado** porque el pantalón exterior (21) y el pantalón interior (22) del cuerpo base (1) del pantalón de protección se confeccionan por separado y porque entonces se coloca el pantalón interior (22) dentro del pantalón exterior (21), y porque estos pantalones parciales (21, 22) se unen entre sí en las zonas de la cintura del pantalón (2) y de las bocas de las perneras (3, 4).

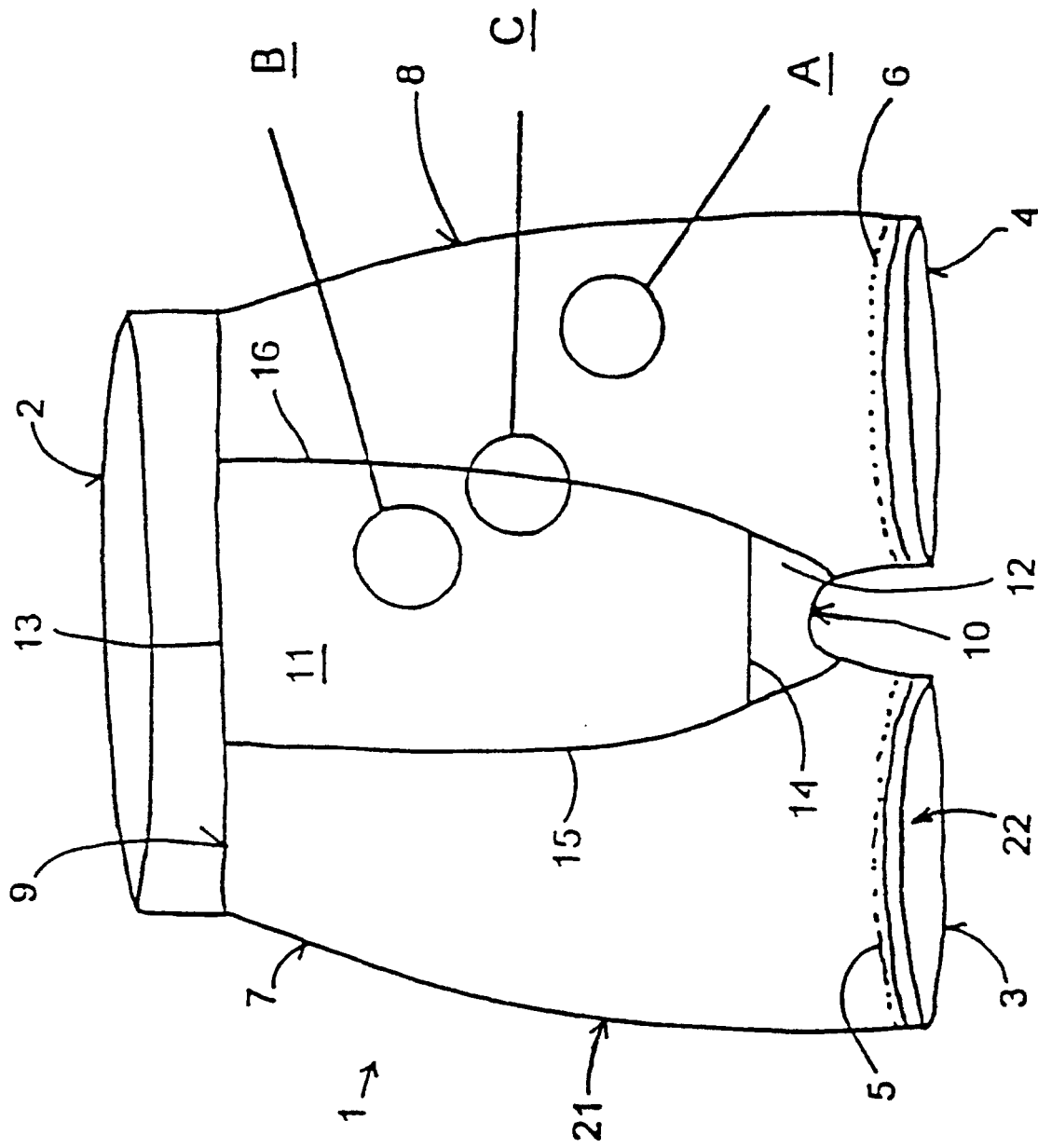


Fig 1

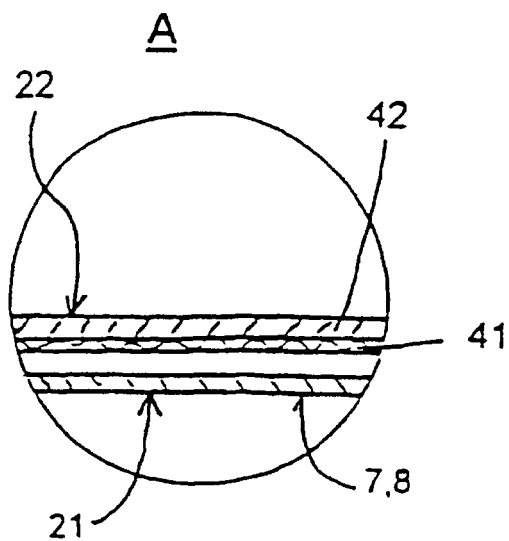


Fig 2

Fig 3

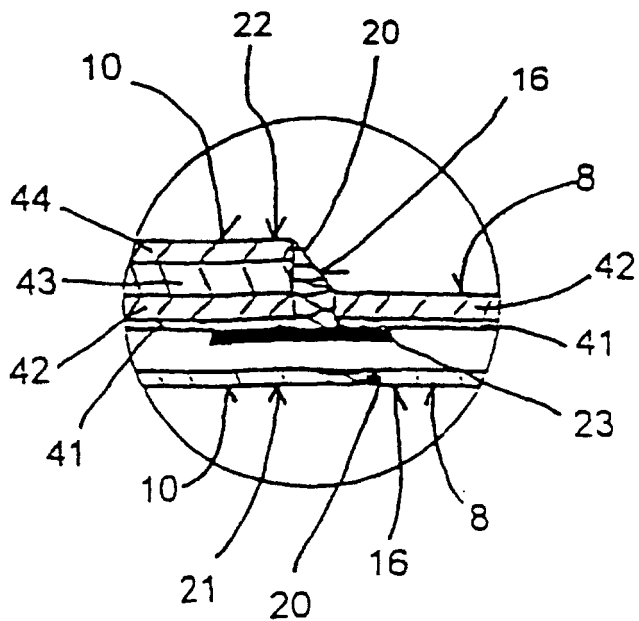
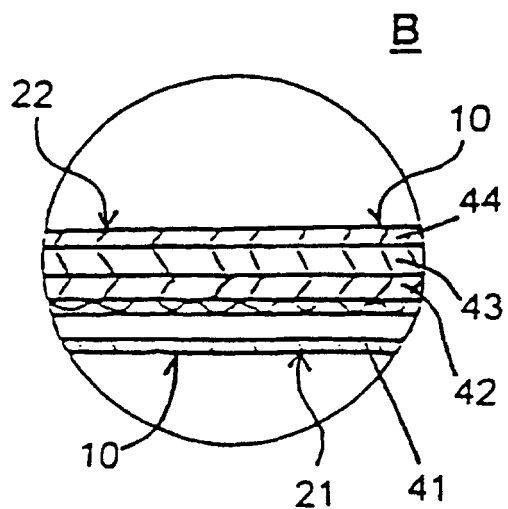


Fig 4

Fig 5

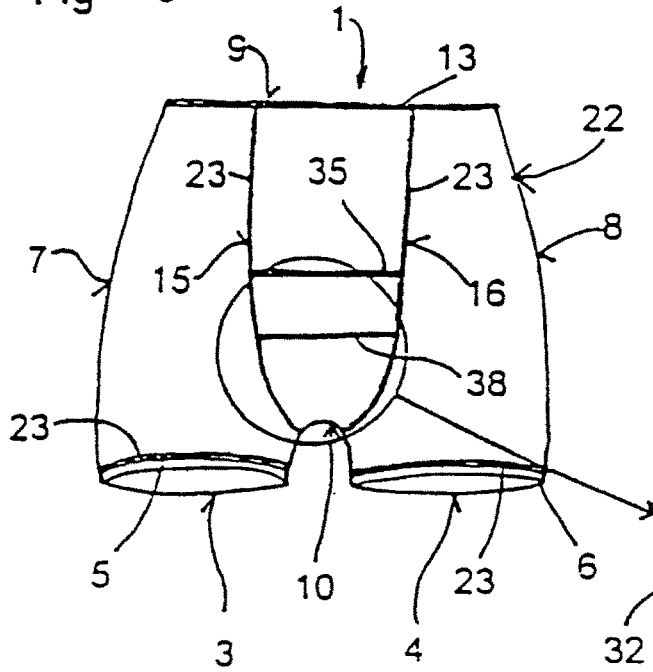


Fig 7

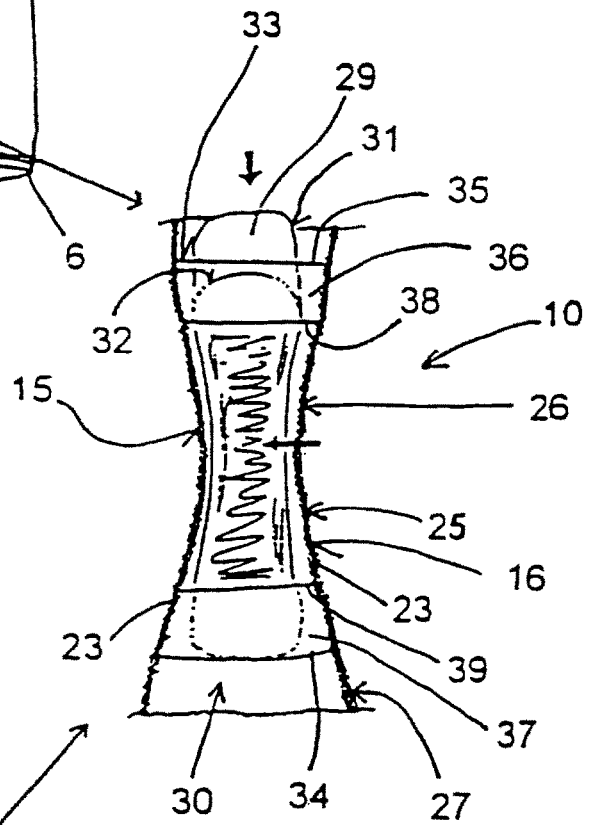


Fig 6

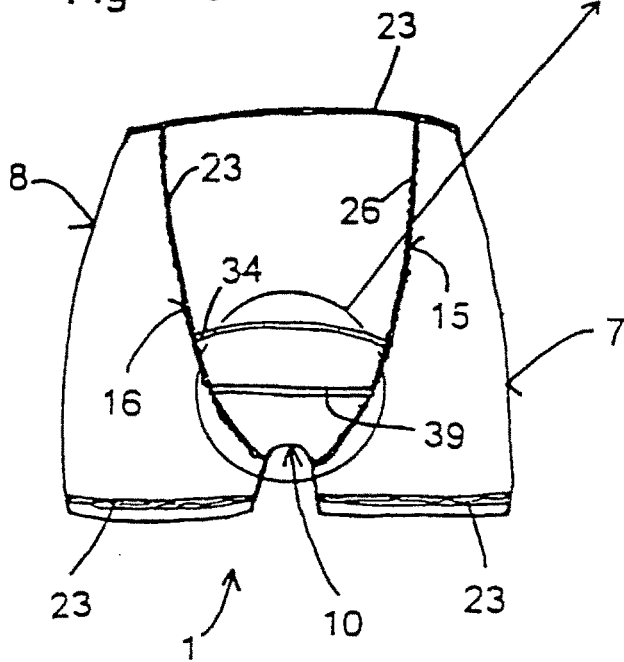
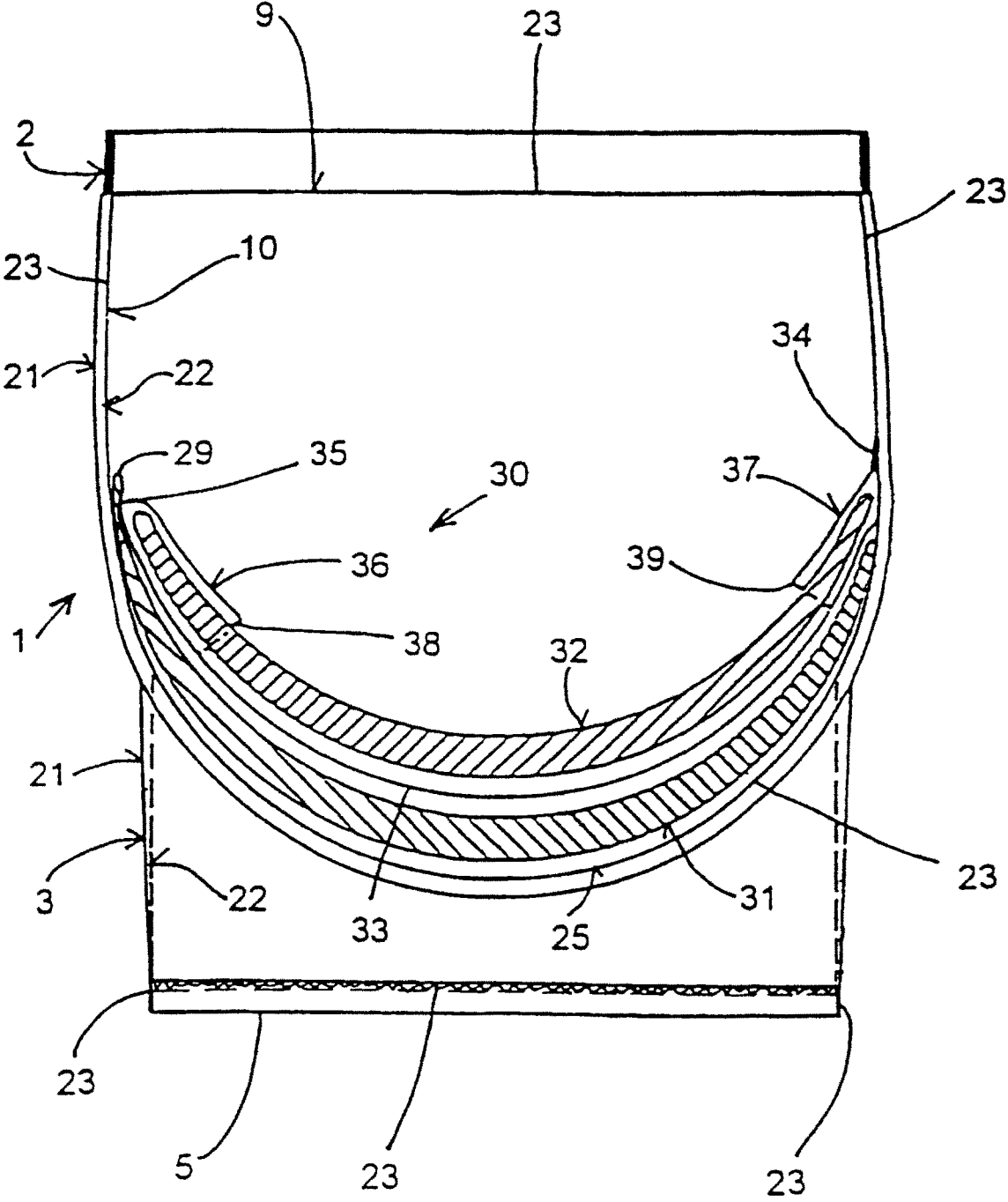


Fig 8



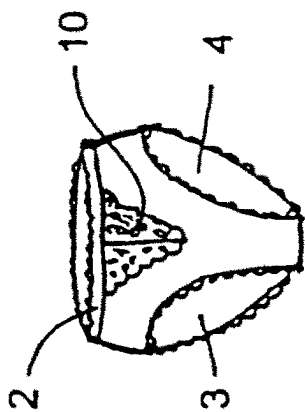


Fig 9

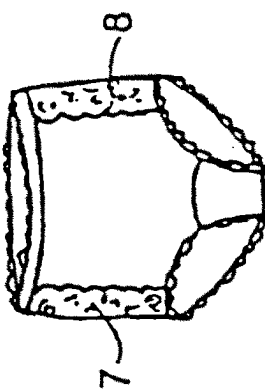


Fig 10

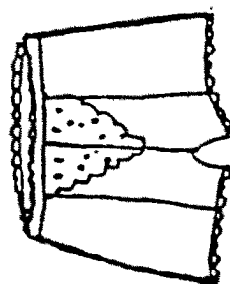


Fig 11

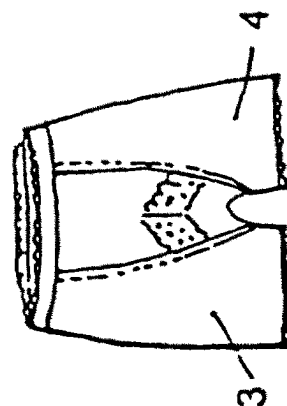


Fig 12

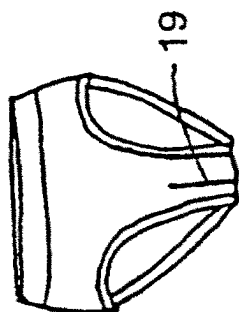


Fig 13

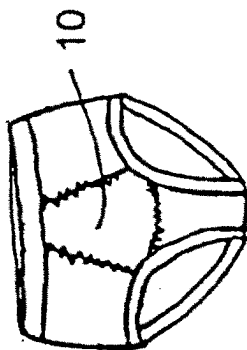


Fig 14

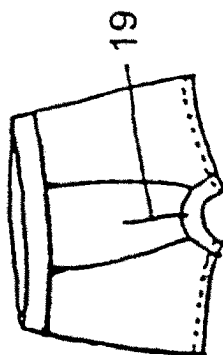


Fig 15

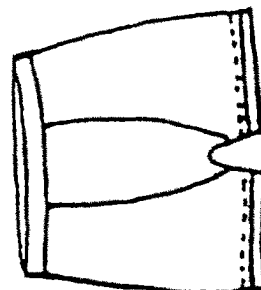


Fig 16

Fig 17

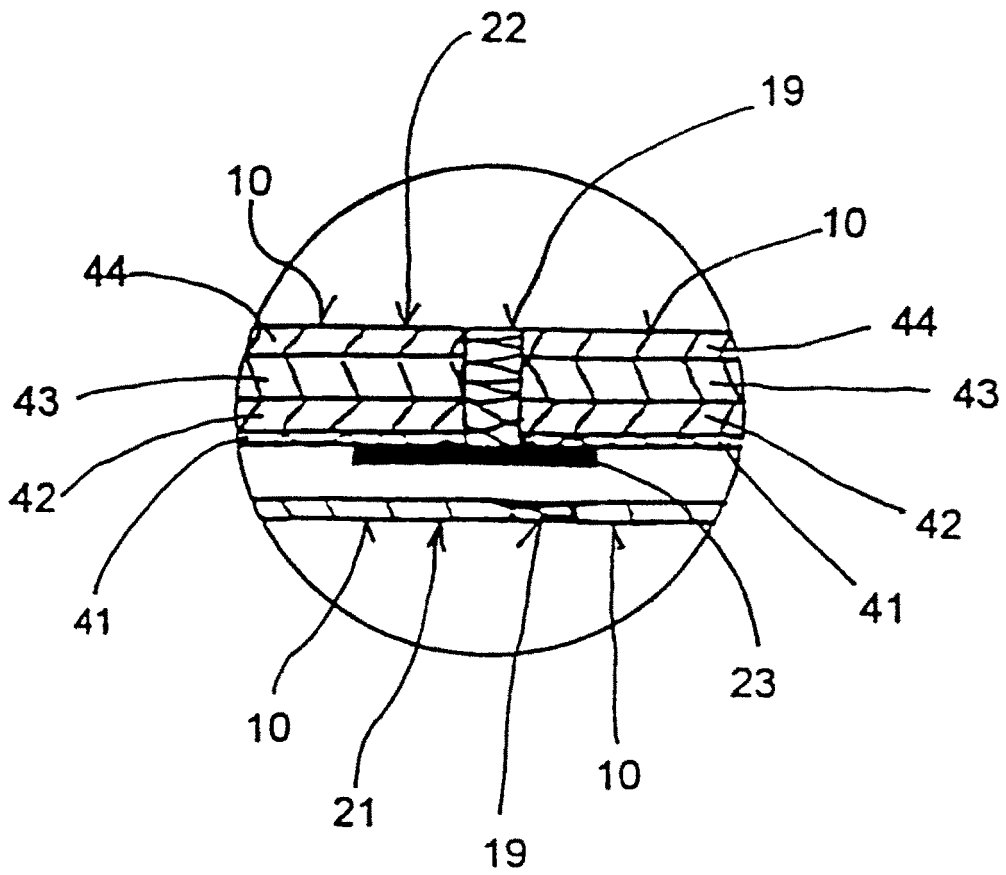


Fig 18

