



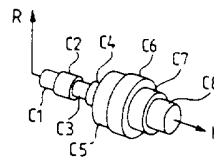
FI0000919258

SUOMI-FINLAND**(FI)****Patentti- ja rekisterihallitus
Patent- och registerstyrelsen****(B) (11) KUULUTUSJULKAISU
UTLAGNINGSSKRIFT 91925****(45) Patentti myönnetty
Patent är beviljad 2003-11-04****(51) Kv.1k.5 - Int.cl.5****G 10L 9/10**

(21) Patentihakemus - Patentansökning	912088
(22) Hakemispäivä - Ansökningsdag	30.04.91
(24) Alkuperäpäivä - Löpdag	30.04.91
(41) Tullut julkiseksi - Blivit offentlig	31.10.92
(44) Nähtävöksipanon ja kuul.julkaisun pvm. - Ansökan utlagd och utl.skriften publicerad	13.05.94

(71) Hakija - Sökande**1. Nokia Telecommunications Oy, PL 33, 02601 Espoo, (FI)****(72) Keksijä - Uppfinnare****1. Vänskä, Marko, Päistöpolku B 10, 03100 Nummela, (FI)****(74) Asiamies - Ombud: Oy Kolster Ab****(54) Keksinnön nimitys - Uppfinningens benämning****Menetelmä puhujan tunnistamiseksi
Förfarande för identifiering av en talare****(56) Viitejulkaisut - Anförda publikationer****EP A 347338 (G 10L 9/10), EP A 287104 (G 10L 9/10)****(57) Tiivistelmä - Sammandrag**

Keksinnön kohteena on menetelmä puhujan tunnistamiseksi, joka menetelmä käsittää puhesignaalista otettujen näytteiden perusteella lasketun mallin vertaamisen ainakin yhden tunnetun puhujan tallennettuun malliin. Keksinnön mukaisessa menetelmässä verrataan puhesignaalin näytteistä laskettuja, puhujan ääniväylää mallintavan häviöttömän putken osien (C1-C8) poikkipinta-alojen tai muiden poikkimittojen keskiarvoja ainakin yhden tunnetun puhujan tallennetun ääniväylämallin osien vastaviin keskiarvoihin.



Uppfinningen avser ett förfarande för identifiering av en talare, vilket förfarande omfattar en jämförelse mellan en modell som bestämts på basen av prov som tagits av talsignaler och en lagrad modell för åtminstone en känd talare. Vid förfarandet enligt uppfinningen jämförs medeltalen för tvärsnittsarean hos de delar (C1-C8) vid ett förlustfritt rör som utgör en modell för talarens ljudkanal och som uträknats ur proven med motsvarande medeltal för åtminstone en känd talares delar vid en lagrad modell för ljudkanalen.

Menetelmä puhujan tunnistamiseksi

Keksinnön kohteena on menetelmä puhujan tunnistamiseksi, joka menetelmä käsittää puhesignaalista otettujen
5 näytteiden perusteella lasketun mallin vertaamisen ainakin yhden tunnetun puhujan tallennettuun malliin.

Eräs tunnettu tapa tunnistaa ja varmentaa käyttäjä erilaisissa järjestelmissä, kuten tietokonejärjestelmissä tai puhelinjärjestelmissä, on tunnistaa käyttäjä puhesignaalin perusteella. Kaikissa tunnetuissa puhujantunnistusmenetelmissä pyritään löytämään sellaisia puheäänien ominaisuuksia, joiden avulla voidaan automaattisesti tunnistaa ja erotella puhujat toisistaan. Tällöin kunkin puhujan puheesta otetun näytteen perusteella muodostetaan tiettyjä
10 puheäänelle ominaisia parametreja sisältäviä malleja, jotka tallennetaan puhujantunnistusjärjestelmän muistiin. Kun sitten nimetön puhuja halutaan tunnistaa, hänen puhesignaalistaan otetuista näytteistä muodostetaan samat parametrit sisältävä malli, jota verrataan järjestelmän muistissa oleviin vertailumalleihin. Mikäli tunnistettavasta puhesignaalista kehitetty malli riittävällä tarkkuudella ennalta määrätyn kriteerin mukaisesti vastaa jotakin muistiin tallennettua tunnetun puhujan mallia, nimetön puhuja tunnistetaan henkilöksi, jonka puhesignaalista kyseinen
15 vertailumalli on muodostettu. Yleisesti ottaen kaikissa tunnetuissa puhujantunnistusjärjestelmissä noudatetaan edellä esitettyä yleisperiaatetta, mutta puhujan äänen mallintamisessa käytetyt parametrit ja ratkaisut poikkeavat hyvinkin paljon toisistaan. Esimerkkejä puhujan tunnistusmenetelmistä ja -järjestelmistä on esitetty US-patenttijulkaisuissa 4 720 863 ja 4 837 830, GB-patenttihakemuksessa 2 169 120 sekä EP-patenttihakemuksessa 0 369 485.

Keksinnön päämääränä on uudentyyppinen puhujantunnistusmenetelmä, jolla pyritään aikaisempaa paremmin ja
35

yksinkertaisemmalla algoritmilla tunnistamaan puhuja mielivaltaisen puhesignaalin perusteella.

Tämä saavutetaan johdannossa esitetyn tyyppisellä menetelmällä, jolle on keksinnön mukaisesti tunnusomaista, että verrataan puhesignaalin näytteistä laskettuja, puhujan ääniväylää mallintavan häviöttömän putken osien poikkipinta-alojen tai muiden poikkimittojen keskiarvoja ainakin yhden tunnetun puhujan tallennetun ääniväylämallin osien vastaaviin keskiarvoihin.

10 Keksinnön perusajatuksena on tunnistaa puhuja puhujalle ominaisen ääniväylän perusteella. Ääniväylällä tarkoitetaan tässä yhteydessä ihmisen äänijänteiden, kurkunpään, nielun, suun ja huulten muodostamaa äänikanavaa, jonka avulla ihminen muodostaa puheäänien. Puhujan ääniväylän profiili muuttuu ajassa jatkuvasti ja ääniväylän tarkkaa muotoa on vaikea laskea pelkästään puhesignaalista saatavilla tiedoilla, mikä johtuu ääniväylän eri osien monimutkaisista vuorovaikutussuhteista ja ääniväylän seinämämateriaalin eri koostumuksesta eri ihmisillä. Keksinnön mukaisessa menetelmässä ei kuitenkaan tarvita ääniväylän tarkkaa muotoa. Keksinnössä puhujan ääniväylää mallinnetaan ns. häviöttömän putken mallilla, jonka muoto on puhujalle ominainen. Lisäksi vaikka puhujan ääniväylän profiili ja samalla häviöttömän putken malli muuttuu jatkuvasti puhumisen aikana, ääniväylän ja häviöttömän putken mallin ääriimitat ja keskiarvo sen sijaan ovat puhujalle tyypillisiä vakioita. Tämän vuoksi keksinnön mukaisessa menetelmässä voidaan kohtalaisella tarkkuudella tunnistaa puhuja puhujan ääniväylää mallintaman häviöttömän putken keskimääräisen muodon tai muotojen perusteella. Keksinnön eräässä suoritusmuodossa tunnistuksessa käytetään häviöttömän putken mallin sylinteriosien keskimääräisten poikkipinta-alojen lisäksi myös sylinteriosien poikkipinta-alojen ääriarvoja eli maksimi- ja minimiarvoja.

35 Keksinnön toisessa suoritusmuodossa henkilön tun-

nistamisen tarkkuutta on edelleen parannettu muodostamalla häviöttömän putken mallin keskiarvo yksittäisille ään-
teille. Tietyn äänteen aikana ääniväylän muoto pysyy lähes
muuttumattomana ja kuvaa paremmin puhujan ääniväylää. Kun
5 tunnistamisessa käytetään useampia äännteitä, saadaan hyvin
tarkka tunnistus.

Keksinnössä käytettävän häviöttömän putken mallin
sylinteriosien poikkipinta-alat voidaan helposti laskea
tavanomaisissa puheenkoodausalgoritmeissa muodostetuista
10 ns. heijastuskertoimista. Luonnollisesti pinta-alasta voi-
daan määrittää vertailuparametriksi muukin poikkimitta,
kuten säde tai halkaisija. Toisaalta putken poikkileik-
kauksella voi olla ympyrämuodon sijasta jokin muukin muo-
to.

15 Keksintöä selitetään seuraavassa yksityiskohtaisem-
min suoritusesimerkin avulla viitaten oheiseen piirroks-
seen, joissa

kuviot 1 ja 2 havainnollistavat puhujan ääniväylän
mallintamista häviöttömän putken avulla, joka muodostuu
20 peräkkäisistä sylinteriosista,

kuvio 3 esittää vuokaavion, joka havainnollistaa
erästä keksinnön mukaista puhujan tunnistusmenetelmää,

kuvio 4 havainnollistaa häviöttömän putken mallien
muuttumista puheen aikana, ja

25 kuvio 5 esittää lohkoavion, joka havainnollistaa
puhujan tunnistamista äännetasolla.

Nyt viitataan kuvioon 1, jossa on esitetty perspek-
tiivikuvana peräkkäisistä sylinteriosuuksista C1-C8 muo-
dostuva häviöttömän putken malli, joka muodostaa karkean
30 mallin ihmisen ääniväylälle. Kuvion 1 häviöttömän putken
malli on nähtävissä sivukuvana kuviossa 2. Ihmisen ääni-
väylällä tarkoitetaan yleensä ihmisen äänijänteiden, kur-
kun, nielun suun ja huulten muodostamaa äänikäytävää, jolla
ihminen muodostaa puheäännet. Kuvioissa 1 ja 2 sylinteriosa
35 C1 kuvaa välittömästi äänijänteiden välisen ääniraon
(glottis) jälkeen olevan ääniväylän osuuden muotoa, sylin-

teriosuus C8 kuvaa ääniväylän muotoa huulien kohdalla ja välissä olevat sylinteriosuudet C2-C7 kuvaavat ääniraon ja huulten välissä olevien diskreettien ääniväyläosuuksien muotoa. Ääniväylän muodolle on ominaista, että se vaihtelee jatkuvasti puhumisen aikana, kun muodostetaan erilaisia ääniteitä. Samalla tavoin myös ääniväylän eri osia kuvaavien diskreettien sylintereiden C1-C8 halkaisijat ja pinta-alat vaihtelevat puhumisen aikana. Keksijä on kuitenkin havainnut, että suurehkosta määrästä hetkellisiä ääniväylän muotoja laskettu keskimääräinen ääniväylän muoto on kullekin puhujalle ominainen vakio, jota voidaan käyttää puhujan tunnistamiseen. Samalla tavoin myös ääniväylää mallintavan häviöttömän putken mallin sylintereiden C1-C8 poikkipinta-alojen hetkellisistä arvoista pitkällä aikavälillä lasketut sylinteriosuuksien C1-C8 poikkipinta-alojen keskiarvot ovat suhteellisen tarkkaan vakioita. Edelleen myös sylintereiden poikkimittojen ääriarvot määräytyvät todellisen ääniväylän äärimitoista ja ovat siten puhujalle ominaisia suhteellisen tarkkoja vakioita.

Keksinnön mukaisessa menetelmässä käytetään hyväksi alalla hyvin tunnetussa lineaarisessa ennustavassa koodauksessa (LPC=Linear Predictive Coding) välituloksena muodostettavia ns. heijastuskertoimia eli ns. PARCOR-kertoimia r_k , joilla on tietty yhteys ääniväylän muotoon ja rakenteeseen. Heijastuskertoimien r_k ja ääniväylää kuvaavan häviöttömän putken mallin sylinteriosuuksien C_k pinta-alojen A_k välinen yhteys on yhtälön (1) mukainen

$$- r(k) = \frac{A(k+1) - A(k)}{A(k+1) + A(k)} \quad (1)$$

missä $k = 1, 2, 3, \dots$

Keksinnössä käytettävät heijastuskertoimet tuottavaa LPC-analyysiä käytetään hyväksi monissa tunnetuissa puheenkoodausmenetelmissä. Keksinnön mukaisen menetelmän erääksi edulliseksi sovellutukseksi on ajateltu tilaajien

tunnistamista radiopuhelinjärjestelmissä, erityisesti yleiseurooppalaisessa digitaalisessa radiopuhelinjärjestelmässä GSM. GSM-suositus 06.10 määrittelee hyvin tarkasti järjestelmässä käytettävän RPE-LTP-puheenkoodausmenetelmän (Regular Pulse Excitation-Long Term Prediction).
 5 Keksinnön mukaisen menetelmän käyttö tämän puheenkoodausmenetelmän yhteydessä on edullista, koska keksinnössä tarvittavat heijastuskertoimet saadaan välituloksena edellä mainitussa RPE-LPC-koodausmenetelmässä. Keksinnön ensisijaisessa suoritusmuodossa kaikki menetelmän vaiheet heijastuskertoimien laskemiseen asti noudattavat mainittua
 10 GSM 06.10 suosituksen mukaista puheenkoodausalgoritmia ja näiden vaiheiden yksityiskohtien osalta viitataan mainittuun suositukseen. Seuraavassa näitä menetelmävaiheita kuvataan vain yleisesti keksinnön ymmärtämisen kannalta oleellisilta osin viitaten kuvion 3 vuokaavioon.

Kuviossa 3 lohkoissa 10 otetaan näytteitä sisääntulosignaalista IN näytteenottotaajuudella 8 kHz ja muodostetaan 8 bitin näytteiden jono s_n . Lohkoissa 11 näytteistä
 20 poistetaan tasakomponentti (dc-komponentti) koodauksessa mahdollisesti syntyvän häiritsevän sivuäänen poistamiseksi. Tämän jälkeen lohkoissa 12 esikorostetaan näytesignaalia painottamalla korkeita signaalitaajuuksia ensimmäisen asteen FIR-suodattimella. Lohkoissa 13 näytteet segmentoidaan
 25 160 näytteen kehyksiksi, jolloin kehyksen kesto on noin 20 ms.

Lohkoissa 14 puhesignaalin spektri mallinnetaan suorittamalla jokaiselle kehykselle autokorrelaatiomenetelmällä LPC-analyysi, jonka astelukuna on $p=8$. Tällöin kehyksestä lasketaan $p+1$ kappaletta autokorrelaatiofunktio ACF:n arvoja

$$ACF(k) = \sum_{i=1}^{160-k} s(i)s(i-k) \quad (2)$$

35 missä $k=0,1,\dots,8$.

Autokorrelaatiofunktion sijasta voidaan käyttää

muutakin sopivaa funktiota, kuten esim. kovarianssifunktiota. Saaduista autokorrelaatiofunktion arvoista laske-
taan Schurin rekursiolla tai muulla sopivalla rekur-
siomenetelmällä puhekooderissa käytettävän lyhyen aikavä-
5 lin analyysisuodattimen kahdeksan ns. heijastuskertoimen r_k
arvot. Schurin rekursio tuottaa uudet heijastuskertoimet
aina joka 20 ms. Keksinnön ensisijaisessa suoritusmuodossa
kertoimet ovat 16-bittisiä ja niitä on 8 kappaletta. Jat-
kamalla Schurin rekursiota pidempään heijastuskertoimien
10 määrää voidaan haluttaessa lisätä.

Lohkossa 16 lasketaan kustakin kehyksestä laske-
tuista heijastuskertoimista r_k puhujan ääniväylää sylinte-
rimäisillä osilla mallintavan häviöttömän putken kunkin
sylinteriosan C_k pinta-ala A_k . Koska Schurin rekursio tuot-
15 taa uudet heijastuskertoimet joka 20. ms, pinta-aloja kul-
lekin sylinteriosalla C_k saadaan 50 kpl/s. Kun on laskettu
häviöttömän putken sylinteripinta-alat n -kappaleelle ke-
hyksiä, kohdassa 17 lasketaan näin saatujen $N:n$ häviöttö-
män putken mallin sylinteriosien C_k pinta-alojen keskiarvot
20 $A_{k,ave}$ sekä määritetään kullekin sylinteriosuudelle C_k suurin
poikkipinta-ala $A_{k,max}$, joka näiden N kehyksen aikana on
esiintynyt. Tämän jälkeen kohdassa 18 verrataan näin saa-
tuja puhujan ääniväylää mallintavan häviöttömän putken
sylinteriosien C_k keskimääräisiä pinta-aloja $A_{k,ave}$ ja maksi-
25 mipinta-aloja $A_{k,max}$ ainakin yhden tunnetun puhujan tallen-
netun häviöttömän putken malliin sylinteriosien keskimää-
räisiin ja maksimipinta-aloihin. Mikäli laskettu keskimää-
räinen häviöttömän putken muoto vertailtujen parametrien
perusteella vastaa jotakin tallennettua mallia, päätöksen-
30 tekolohkosta 19 siirrytään lohkoon 21, jossa puhuja vah-
vistetaan tunnistetuksi kyseisen mallin osoittamaksi hen-
kilöksi. Mikäli lasketut parametrit eivät vastaa minkään
tallennetun mallin vastaavia parametreja, päätöksenteko-
lohkosta 19 siirrytään lohkoon 20, jossa puhuja osoitetaan
35 tuntemattomaksi.

Esimerkiksi radiopuhelinjärjestelmässä lohko 21 voi sallia esimerkiksi yhteyden muodostamisen tai jonkin palvelun käytön ja lohko 20 vastaavasti estää nämä toimenpiteet.

5 Uusien mallien laskeminen ja tallentaminen muistiin tunnistamista varten voidaan suorittaa oleellisesti samantyyppisellä proseduurilla kuin kuvion 3 vuokaaviossa, paitsi että keskimääräisten ja maksimipinta-alojen laskemisen jälkeen lohkoissa 18 nämä pinta-ala tiedot tallennetaan puhujakohtaiseksi tiedostoksi järjestelmän muistiin yhdessä muiden tarvittavien henkilötietojen, kuten nimi, puhelinnumero jne., kanssa.

Keksinnön toisessa suoritusmuodossa tunnistuksessa käytettävää analyysiä tarkennetaan äännetasolle siten, että ääniväylää mallintavan häviöttömän putken mallin sylinteriosien poikkipinta-alojen keskiarvot lasketaan analysoitavasta puhesignaalista tietyn äänteen aikana muodostettujen hetkellisten häviöttömän putken mallien sylinteriosien pinta-aloista. Yhden äänteen kesto-aika on melko pitkä, joten yhdestä puhesignaalisesta esiintyvistä äänneistä voidaan laskea useita, jopa kymmeniä ajallisesti peräkkäisiä häviöttömän putken malleja. Tätä on havainnollistava kuvio 4, jossa on esitetty neljä ajallisesti peräkkäistä hetkellistä häviöttömän putken mallia S1-S4. Kuviosta 4 voidaan selvästi havaita, että häviöttömän putken yksittäisten sylintereiden säteet (ja poikkipinta-alat) muuttuvat ajan mukana. Esimerkiksi hetkellisten mallien S1, S2 ja S3 voisivat karkeasti luokiteltuna olla saman äänteen aikana muodostettuja, jolloin niistä voitaisiin laskea keskiarvo. Sen sijaan malli S4 on selvästi erilainen ja eri äänneeseen liittyvä eikä sen vuoksi tule huomioiduksi keskiarvon laskemisessa.

Seuraavassa selostetaan äännetasolla tapahtuvaa tunnistusta viitaten kuvion 5 lohko-kaavioon. Vaikka tunnistus voidaan tehdä jo yhden äänteen perusteella, tunnis-

tuksessa käytetään edullisesti vähintään kahta eri äännettä, esim. vokaalia ja/tai konsonanttia, joita vastaavat tunnetun puhujan tallennetut häviöttömän putken mallit muodostavat ns. kombinaatiotaulukon 58. Yksinkertainen kombinaatiotaulukko voi sisältää esimerkiksi kolmelle ään-
5 teelle "a", "e" ja "i" laskettujen häviöttömän putken mallien sylinterien keskimääräiset pinta-alat, ts. kolme erilaista keskimääräistä häviöttömän putken mallia. Tämä kombinaatiotaulukko tallennetaan mainittuun puhujakohtaiseen tiedostoon. Kun puhujaa tunnistettaessa puheesta heijastuskertoimien avulla laskettu (lohko 51) hetkellinen häviöttömän putken malli tunnistetaan ("kvantisoidaan") karkeasti jotakin näistä ennalta määrättyistä malleista vastaavaksi (lohko 52), se tallennetaan muistiin (lohko 53)
10 myöhempää keskiarvon laskemista varten. Kun jokaista äännettä varten on saatu riittävän monta hetkellistä häviöttömän putken mallia, lasketaan kullekin äännteelle erikseen häviöttömän putken mallin sylinteriosien poikkipinta-alojen keskiarvot A_{ij} (lohko 55), joita sitten verrataan kombinaatiotaulukkoon 58 tallennettuihin vastaavien mallien sylintereiden poikkipinta-aloihin A_{ij} . Kombinaatiotaulukon 58 jokaista mallia varten on oma vertailufunktio 56 ja 57, esim. ristikorrelaatiofunktio, jolla puheesta lasketun mallin ja kombinaatiotaulukon 58 kyseisen tallennetun mallin välinen yhtenevyys tai korrelaatio arvioidaan. Tuntematon puhuja määritellään tunnistetuksi, jos kaikki tai riittävän monen äänteen tapauksessa laskettu malli ja tallennettu malli korreloi riittävän tarkasti keskenään.
20
25

Puhesignaalista muodostettu hetkellinen häviöttömän putken malli 59 voidaan tunnistaa lohkoissa 52 tiettyä äännettä vastaavaksi mikäli hetkellisen häviöttömän putken mallin 59 jokaisen sylinteriosan poikkimitta on tunnetun puhujan vastaavan äänteen ennalta määrättyjen tallennettujen raja-arvojen sisällä. Nämä äännekohtaiset ja sylinterikohtaiset raja-arvot ovat tallennettuina ns. kvantisoin-
30
35

5 titaulukkoon 54. Kuviossa 5 viitenumeroilla 60 ja 61 on havainnollistettu kuinka mainitut äänne- ja sylinterikoh-
taiset raja-arvot muodostavat kullekin äänteelle maskin
tai mallinteen, joiden sallitulle alueelle 60A ja 61A
10 (varjostamattomat alueet) tunnistettavan hetkellisen ääni-
väylämallin 59 on sovittava. Kuviossa 5 hetkellinen ääni-
väylämalli 59 sopii äännemaskiin 60 mutta ei selvästikään
sovi äännemaskiin 61. Lohko 52 toimii siten eräänlaisena
äänesuodattimena, joka lajittelee ääniväylämallit oikei-
15 siin äänneryhmiin a, e, i, jne.

Menetelmä voidaan käytännössä toteuttaa esimerkiksi
ohjelmallisesti tavanomaisessa signaaliprosessorissa.

15 Kuviot ja niihin liittyvä selitys on tarkoitettu
vain havainnollistamaan esillä olevaa keksintöä. Yksityis-
kohdiltaan keksinnön mukainen menetelmä voi vaihdella
oheisten patenttivaatimusten puitteissa.

Patenttivaatimukset

1. Menetelmä puhujan tunnistamiseksi, joka menetelmä käsittää puhesignaalista otettujen näytteiden perusteella lasketun mallin vertaamisen ainakin yhden tunnetun puhujan tallennettuun malliin, t u n n e t t u siitä, että verrataan puhesignaalin näytteistä laskettuja, puhujan ääniväylää mallintavan häviöttömän putken osien poikkipinta-alojen tai muiden poikkimittojen keskiarvoja ainakin yhden tunnetun puhujan tallennetun ääniväylämallin osien vastaaviin keskiarvoihin.

2. Patenttivaatimuksen 1 mukainen menetelmä, joka käsittää

a) puhesignaalista otettujen näytteiden ryhmittelemisen M kappaletta näytteitä sisältäviksi kehyksiksi,

b) ennalta määrätyn autokorrelaatiofunktion tai vastaavan funktion arvojen laskemisen kehyksen näytteistä,

c) heijastuskertoimien laskemisen rekursiivisesti autokorrelaatiofunktion tai vastaavan arvoista,

d) heijastuskertoimia hyväksikäyttäen laskettujen parametrien vertaamisen muistiin tallennettuihin, ainakin yhden tunnetun puhujan vastaaviin parametreihin,

t u n n e t t u siitä, että vaiheessa d)

lasketaan kehyksen heijastuskertoimista puhujan ääniväylää sylinterimäisillä osilla mallintavan häviöttömän putken kunkin sylinteriosan pinta-ala,

toistetaan mainittujen pinta-alojen laskenta N kappaleella kehyksiä ja lasketaan näin saatujen pinta-alojen keskiarvo erikseen kullekin sylinteriosalle, ja

verrataan näin laskettuja keskimääräisiä pinta-aloja ainakin yhden tunnetun puhujan tallennetun mallin sylinteriosien keskimääräisiin pinta-aloihin.

3. Patenttivaatimuksen 1 tai 2 mukainen menetelmä, t u n n e t t u siitä, että määritetään kunkin sylinteriosan pinta-alan ääriarvo N kehyksen aikana, ja verrataan

synteriosien keskimääräisiä ja maksimipinta-aloja ainakin yhden tunnetun puhujan tallennetun ääniväylämallin synteriosien keskimääräisiin ja maksimipinta-aloihin.

5 4. Patenttivaatimuksen 1, 2 tai 3 mukainen menetelmä, t u n n e t t u siitä, että ääniväylää mallintavan häviöttömän putken mallin synteriosien keskimääräiset poikkimitat muodostuvat tietyn äänteen aikana muodostettujen hetkellisten häviöttömän putken mallien synteriosien poikkimittojen keskiarvoista.

10 5. Patenttivaatimuksen 4 mukainen menetelmä, t u n n e t t u siitä, että

häviöttömän putken mallin synteriosien poikkimittojen keskiarvot lasketaan erikseen vähintään kahdelle eri äännteelle,

15 kunkin äänteen häviöttömän putken mallin synteriosien keskiarvoja verrataan tunnetun puhujan vastaavan äänteen tallennetun häviöttömän putken mallin synteriosien poikkimittoihin, ja

20 puhuja tunnistetaan mikäli riittävän monen äänteen laskettu häviöttömän putken malli korreloi riittävän tarkasti sitä vastaavan tallennetun häviöttömän putken mallin kanssa.

25 6. Patenttivaatimuksen 4 tai 5 mukainen menetelmä, t u n n e t t u siitä, että puhesignaalista muodostettu hetkellinen häviöttömän putken malli tunnistetaan tiettyä äännettä vastaavaksi mikäli hetkellisen häviöttömän putken mallin jokaisen osan poikkimitta on kvantisointitaulukkoon tallennettujen vastaavan äänteen ennalta määrättyjen raja-arvojen sisällä.

30 7. Patenttivaatimuksen 4, 5 tai 6 mukainen menetelmä, t u n n e t t u siitä, että mainitut äännteet ovat vokaaleja ja/tai konsonantteja.

Patentkrav

1. Förfarande för identifiering av en talare, vilket
förfarande omfattar en jämförelse av en modell som uträk-
5 nats på basis av prov tagna på en talsignal med en lagrad
modell för åtminstone en känd talare, k ä n n e t e c k -
n a t av att medeltalen för tvärsnittsareor eller övriga
tvärsnittsmått hos de delar av ett förlustfritt rör som
utgör en modell för talarens ljudkanal, vilka uträknats på
10 basis av talsignalproven, jämförs med motsvarande medeltal
för delar av en lagrad ljudkanalsmodell för åtminstone en
känd talare.

2. Förfarande enligt patentkrav 1, vilket omfattar
a) gruppering av prov tagna på talsignalen i ramar
15 som innehåller M stycken prov,

b) uträkning av värden för en förutbestämd autokor-
relationsfunktion eller motsvarande funktion på basis av
ramens prov,

c) uträkning av reflexionskoefficienter rekursivt på
20 basis av värdena för autokorrelationsfunktionen eller mot-
svarande funktion,

d) jämförelse av uträknade parametrar med motsvaran-
de i minnet lagrade parametrar för åtminstone en känd tala-
re genom att utnyttja reflexionskoefficienterna,
25 k ä n n e t e c k n a t av att i steg d)

uträknas på basis av ramens reflexionskoefficienter
arean för varje cylinderdel i det förlustfria röret som
utgör en modell för talarens ljudkanal i de cylindriska
delarna,

30 upprepas uträkningen av nämnda areor med N stycken
ramar och uträknas medeltalet av de sålunda erhållna areor-
na skilt för varje cylinderdel, och

jämförs de sålunda uträknade medelareorna med medel-
areorna för åtminstone en känd talares cylinderdelar av en
35 lagrad modell.

3. Förfarande enligt patentkrav 1 eller 2, k ä n -
n e t e c k n a t av att extremvärdet för varje cylinder-
dels area bestäms under N ramar, och cylinderdelarnas
medel- och maximiareor jämförs med cylinderdelarnas medel-
5 och maximiareor för åtminstone en känd talares lagrade
ljudkanalsmodell.

4. Förfarande enligt patentkrav 1, 2 eller 3, k ä n -
n e t e c k n a t av att medeltvärnsnittsmåtten för cylin-
derdelarna i det förlustfria röret som utgör en modell för
10 talarens ljudkanal utgörs av medeltalen för de momentana
tvärsnittsmått hos cylinderdelarna i det förlustfria rörets
modeller som bildats under ett visst ljud.

5. Förfarande enligt patentkrav 4, k ä n n e -
t e c k n a t av att medeltalen för tvärsnittsmåtten hos
15 cylinderdelarna i det förlustfria rörets modell uträknas
skilt för åtminstone två olika ljud,

varje ljuds medeltal för cylinderdelarna i det för-
lustfria rörets modell jämförs med den kända talarens mot-
svarande ljuds tvärsnittsmått hos cylinderdelarna i det
20 lagrade förlustfria rörets modell, och

talaren identifieras såvida det förlustfria rörets
modell, uträknat på tillräckligt många ljud, korrelerar
tillräckligt exakt med motsvarande lagrade förlustfria rörs
modell.

25 6. Förfarande enligt patentkrav 4 eller 5, k ä n -
n e t e c k n a t av att den av talsignaler bildade momen-
tana modellen av det förlustfria röret identifieras till
att motsvara ett visst ljud, såvida tvärsnittsmåttet av
varje del i den momentana modellen av det förlustfria röret
30 ligger inom de förutbestämda gränsvärden för ett motsvaran-
de ljud vilka lagrats i en kvantiseringstabell.

7. Förfarande enligt patentkrav 4, 5 eller 6, k ä n -
n e t e c k n a t av att nämnda ljud är vokaler och/eller
konsonanter.

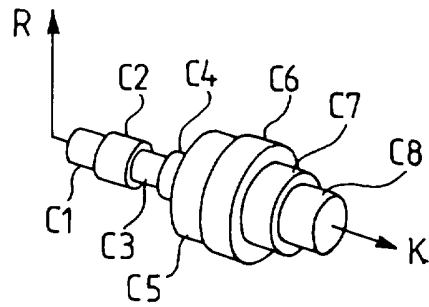


FIG. 1

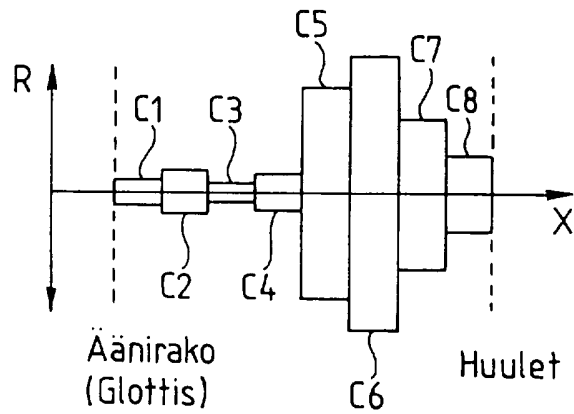


FIG. 2

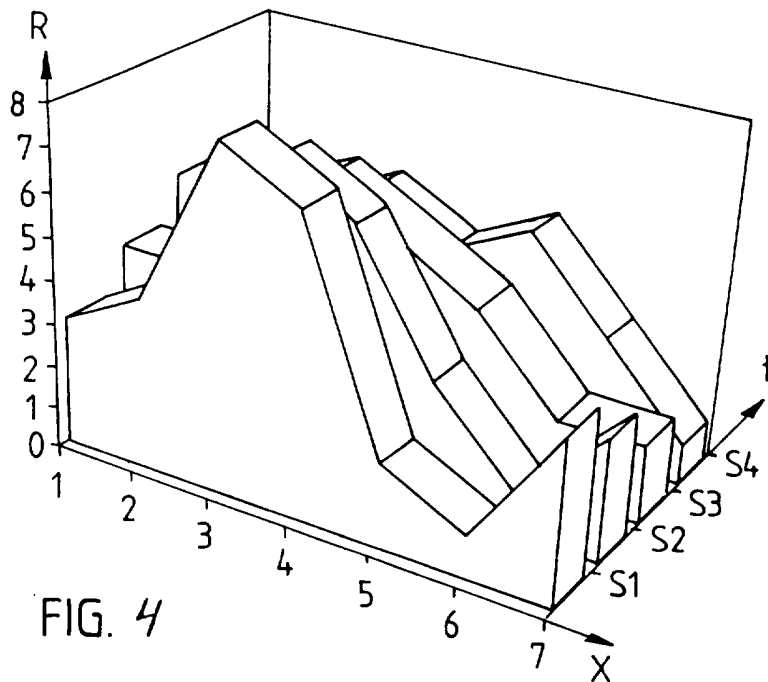


FIG. 4

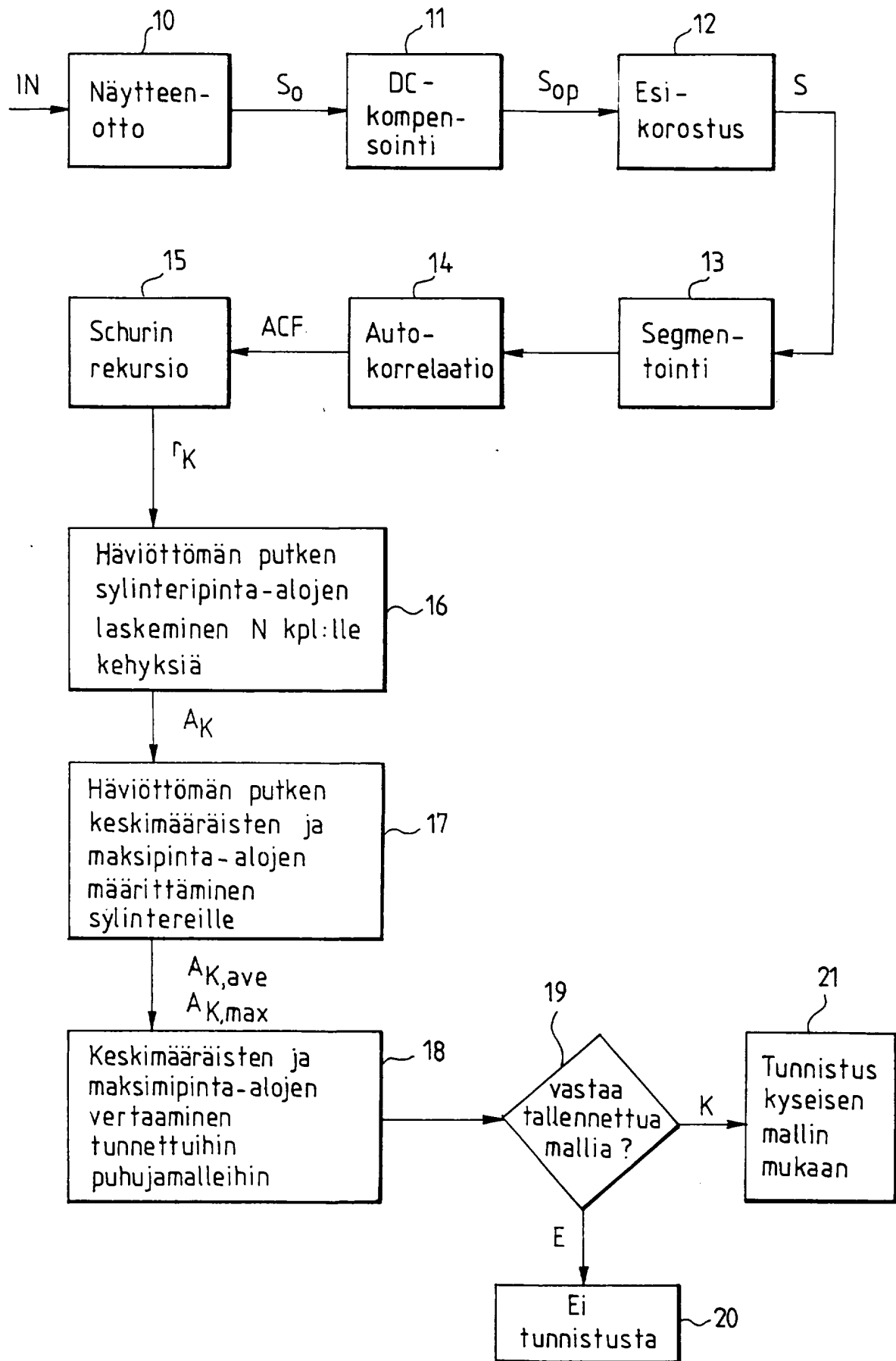


FIG. 3

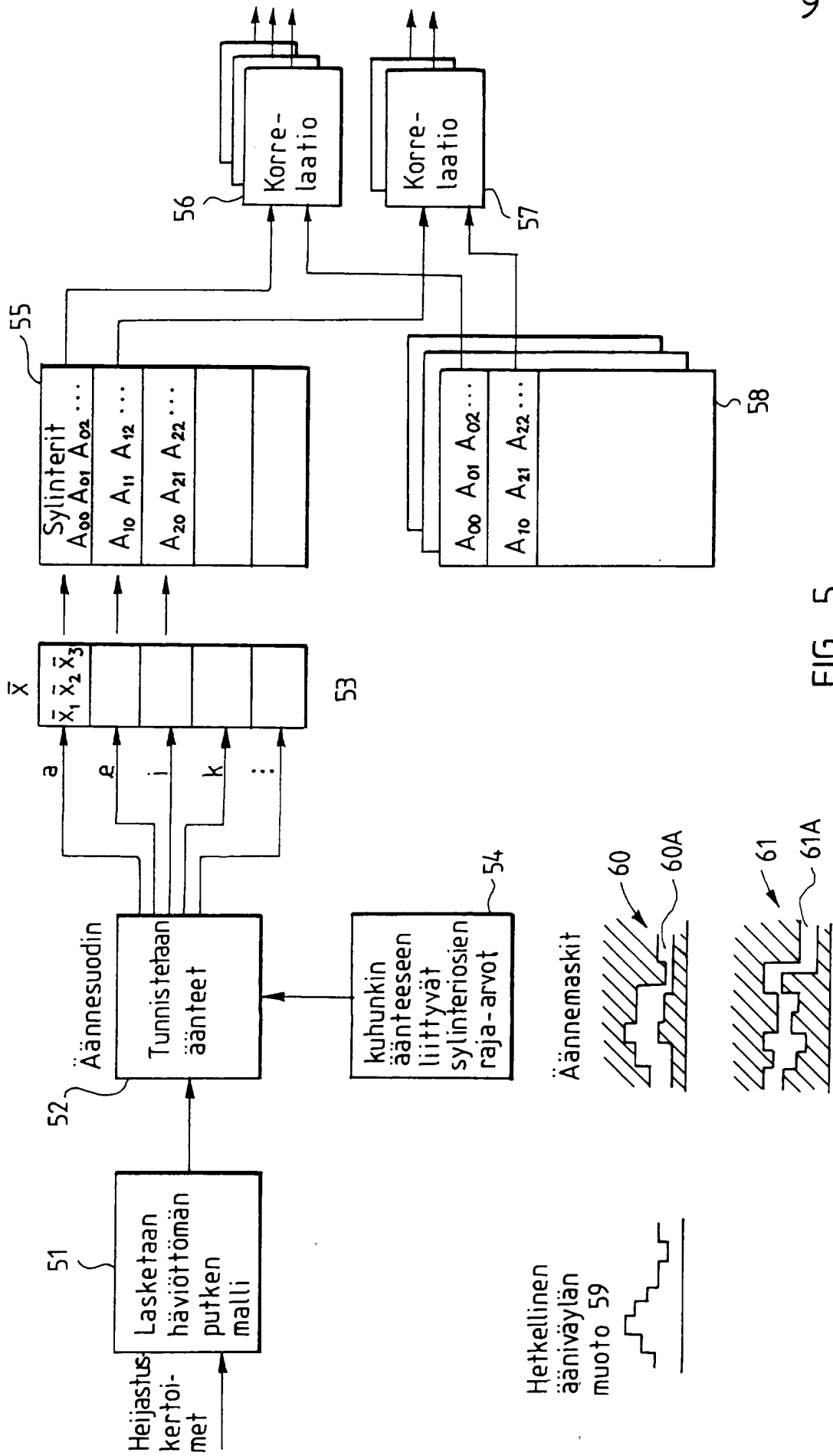


FIG. 5