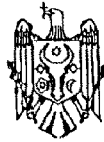




MD 1548 Z 2022.02.28

REPUBLICA MOLDOVA



(19) Agenția de Stat
pentru Proprietatea Intelectuală

(11) **1548** (13) **Z**
(51) Int.Cl: A23N 1/00 (2006.01)
B01J 19/08 (2006.01)

(12) BREVET DE INVENȚIE
DE SCURTĂ DURATĂ

(21) Nr. depozit: s 2019 0138 (22) Data depozit: 2019.12.27	(45) Data publicării hotărârii de acordare a brevetului: 2021.07.31, BOPI nr. 7/2021
(71) Solicitant: INSTITUTUL DE FIZICĂ APLICATĂ, MD (72) Inventatori: PAPCENCO Andrei, MD; BOLOGA Mircea, MD; POPOVA Natalia, MD (73) Titular: INSTITUTUL DE FIZICĂ APLICATĂ, MD	

(54) Instalație pentru electroplasmoliza materiei prime vegetale

(57) Rezumat:

1
Invenția se referă la industria alimentară, și anume la o instalație pentru electroplasmoliza materiei prime vegetale.

Instalația, conform invenției, conține un electroplasmolizator, ce include o carcasă cu două role dielectrice cu electrozi, instalate paralel cu decalaj, și un capac cu un buncăr de admisie a materiei prime. Buncărul este echipat cu senzori de nivel superior și inferior, un șneac de dozare a materiei prime, o fereastră de descărcare dreptunghiulară, situată deasupra decalajului, a cărei lungime este egală cu lungimea roților, iar lățimea este egală cu trei

2
valori ale decalajului dintre electrozii roților. Pe una din role este instalat un singur electrod, iar pe cealaltă – trei electrozi identici, distanțați uniform unul de altul de inserții dielectrice, cu posibilitatea conectării printr-un regulator de tensiune la o rețea de alimentare trifazată, al cărei fir neutru este conectat la electrodul primei role. Instalația mai conține un transportor de materie primă cu un senzor de consum, precum și o presă.

Revendicări: 2

Figuri: 2

MD 1548 Z 2022.02.28

(54) Installation for electroplasmolysis of vegetable raw materials**(57) Abstract:**

1

The invention relates to the food industry, in particular to an installation for electroplasmolysis of vegetable raw materials.

The installation, according to the invention, comprises an electroplasmolyzer, which includes a body with two dielectric rollers with electrodes, installed in parallel with a gap, and a cover with a raw material receiving hopper. The hopper is equipped with upper and lower level sensors, a raw material dosing auger, a rectangular unloading window, placed above the gap, the length of which is equal to the length of the rollers, and the width is equal to three values of the gap between the

2

electrodes of the rollers. On one of the rollers is installed a single electrode, and on the other – three identical electrodes, evenly spaced from each other by dielectric inserts, with the possibility of connecting through a voltage regulator to a three-phase power supply network, the neutral wire of which is connected to the electrode of the first roller. The installation also comprises a raw material conveyor with a flow sensor, and a press.

Claims: 2

Fig.: 2

(54) Установка для электроплазмолиза растительного сырья**(57) Реферат:**

1

Изобретение относится к пищевой промышленности, а именно к установке для электроплазмолиза растительного сырья.

Установка, согласно изобретению, содержит электроплазмоллизатор, который включает корпус с двумя диэлектрическими валками с электродами, установленными параллельно с зазором, и крышку с приемным бункером для сырья. Бункер оборудован датчиками верхнего и нижнего уровня, шнеком дозирования сырья, прямоугольным разгрузочным окном, расположенным над зазором, длина которого равна длине валков, а ширина равна трем значениям зазора между

2

электродами валков. На одном из валков установлен одиночный электрод, а на другом – три одинаковых электрода, равномерно дистанцированные друг от друга диэлектрическими вставками, с возможностью подключения через регулятор напряжения к трехфазной сети электропитания, нулевой провод которой подключен к электроду первого валка. Установка также содержит конвейер сырья с датчиком расхода, а также пресс.

П. формулы: 2

Фиг.: 2

Descriere:

- 5 Invenția se referă la industria alimentară, și anume la o instalație pentru electroplasmoliza materiei prime vegetale.
- Este cunoscut un electroplasmolizator, care conține o carcasă cu un buncăr de admisie și o pereche de electrozi cu role amplasate cu un decalaj între acestea [1].
- 10 Dezavantajul construcției cunoscute constă în faptul că particulele produsului sunt expuse curentului electric cu un efect diferit atunci când trec o singură dată printre role, acesta fiind cauzat de dificultatea încărcării uniforme a produsului pe toată lungimea decalajului dintre role. Drept urmare, o parte din produs nu este supusă în totalitate electroplasmolizei, ceea ce reduce extragerea sucului din materia primă în timpul presării. În plus, alimentarea dintr-o fază a unei rețele de curent trifazat duce la un dezechilibru al curentului de fază a rețelei de alimentare cu trei
- 15 faze.
- Scopul invenției este acela de a asigura: încărcarea uniformă cu produs a decalajului între electrozii rolor; încărcarea uniformă a fazelor unui sistem de alimentare cu trei faze; creșterea randamentului de extracție a sucului.
- Pentru a realiza aceste obiective, se propune o instalație pentru electroplasmoliza materiei
- 20 prime vegetale, care conține un electroplasmolizator, ce include o carcasă cu două role dielectrice cu electrozi, instalate paralel cu decalaj deasupra unei conducte de evacuare, precum și un capac cu un buncăr de admisie a materiei prime, totodată buncărul este echipat cu senzori de nivel superior și inferior, un șnec de dozare a materiei prime, o fereastră de descărcare dreptunghiulară, situată deasupra decalajului, a cărei lungime este egală cu lungimea rolor, iar lățimea este egală
- 25 cu trei valori ale decalajului dintre electrozii rolor; pe una din role este instalat un singur electrod, iar pe cealaltă – trei electrozi identici, distanțați uniform unul de altul de inserții dielectrice, de asemenea, fiecare dintre role este dotată cu o acționare electrică și un regulator de decalaj.
- Cei trei electrozi sunt conectați printr-un regulator de tensiune la o rețea de alimentare trifazată, al cărei fir neutru este conectat la electrodul primei role. Instalația poate conține un
- 30 transportor de materie primă cu un sensor de consum, precum și o presă.
- Rezultatul tehnic constă în ameliorarea tratării electrice a materiei prime vegetale și sporirea eficienței stoarcerii sucului din aceasta, care se datorează combinației lucrului șnecului de dozare (ce asigură umplerea uniformă a spațiului dintre electrozi) cu rețeaua trifazată de conectare
- 35 la electrozii rolei a doua și firul neutru conectat la electrodul primei role (ce asigură o încărcare uniformă a celor trei faze).
- Invenția se explică prin desenele din fig. 1, 2, care reprezintă:
- fig. 1, secțiunea transversală a instalației;
 - fig. 2, vederea de sus a instalației cu rețeaua de alimentare a electroplasmolizatorului.
- 40 Instalația conține electroplasmolizatorul 1, transportorul 2 cu senzorul de consum de materie primă 3 și presa 32. Electroplasmolizatorul include carcasa 4, capacul detașabil 5, rola 6 cu electrodul 7, rolă 8 cu trei electrozi 9, 10, 11, inelele și periile 12, 13, 14, 15, regulatorul de tensiune 16, cutia de borne 17, decalajul 18 dintre electrozii rolor 6 și 8 cu regulatoarele de decalaj 19 (manual) și 20 (automat), buncărul de admisie 21, dotat cu senzorii de nivel superior 22
- 45 și inferior 23, cu șnecul de dozare 24 cu acționarea electrică 25 și cu fereastra de descărcare 26, acționările electrice 27 și 28 ale rolor 6 și 8 și conducta de evacuare 29. Între electrozii 9, 10, 11 sunt instalate inserțiile dielectrice 30 și 31.
- Instalația funcționează în modul următor.
- Materia primă este alimentată în buncărul de admisie 21 prin intermediul transportorului 2.
- 50 Când se atinge nivelul superior al buncărului, senzorul 22 pornește acționările electrice 27, 28 ale rolor 6, 8 și acționarea electrică 25 a șnecului de dozare 24 și, de asemenea, alimentarea electrică a electrozilor 7, 9, 10, 11. Materia primă intră în decalajul 18 dintre electrozii rolor 6 și 8, unde este zdrobită, electroplasmolizată și prin conducta de evacuare 29 intră în presa 32, unde sucul este separat.
- 55 Exemplul 1
- Strugurii de soiul „Moldova” cu ajutorul transportorului 2 sunt încărcăți în buncărul de admisie 21. La atingerea nivelului superior, senzorul 22 pornește acționările electrice 27, 28 ale rolor 6, 8 și acționarea electrică 25 a șnecului de dozare 24 și alimentarea electrozilor 7, 9, 10, 11. Strugurii care ajung în decalajul 18 dintre electrozii rolor 6 și 8, sunt zdrobiți,

electroplasmolizați cu un câmp electric de 125 V/cm și o densitate de curent de 0,5 A/cm, iar prin conducta de evacuare 29 intră în presă 32, unde sucul este separat. Randamentul extracției sucului după prelucrarea cu electroplasmoliză crește cu 2,5%.

Exemplul 2

- 5 Merele de soiul "Simirencu" sunt zdrobite cu concasorul KPI 5. Pulpa obținută cu ajutorul transportorului 2 se încarcă în buncărul de admisie 21. La atingerea nivelului superior, senzorul 22 pornește acționările electrice 27, 28 ale rotelor 6, 8 și acționarea electrică 25 a șnecului de dozare 24 și alimentarea electrozilor 7, 9, 10, 11. Pulpa intră în decalajul 18 dintre electrozii rotelor 6 și 8, unde este electroplasmolizată în câmp electric de 110 V/cm și o densitate de curent de 0,5 A/cm, iar prin conducta de evacuare 29 intră în presa 32 unde sucul este separat. Randamentul extracției sucului după tratamentul cu electroplasmoliză crește cu 3%.

- 10 Instalația propusă pentru electroplasmoliza materiei prime vegetale, spre deosebire de soluția proximă, datorită șnecului de dozare a materiei prime și circuitului electric de conectare a electrozilor, contribuie la încărcarea uniformă a materiei prime în decalajul dintre electrozi, asigură sporirea calității tratării electrice și creșterea randamentului extracției sucului.

(56) Referințe bibliografice citate în descriere:

1. SU 83502 A1 1949.11.30

(57) Revendicări:

1. Instalație pentru electroplasmoliza materiei prime vegetale, care conține un electroplasmolizator, ce include o carcasă cu două role dielectrice cu electrozi, instalate paralel cu decalaj deasupra unei conducte de evacuare, precum și un capac cu un buncăr de admisie a materiei prime, totodată buncărul este echipat cu senzori de nivel superior și inferior, un șnec de dozare a materiei prime, o fereastră de descărcare dreptunghiulară, situată deasupra decalajului, a cărei lungime este egală cu lungimea rotelor, iar lățimea este egală cu trei valori ale decalajului dintre electrozii rotelor; pe una dintre role este instalat un singur electrod, iar pe cealaltă – trei electrozi identici, distanțați uniform unul de altul de inserții dielectrice, cu posibilitatea conectării printr-un regulator de tensiune la o rețea de alimentare trifazată, al cărei fir neutru este conectat la electrodul primei role; de asemenea, fiecare dintre role este dotată cu o acționare electrică și un regulator de decalaj.

2. Instalație, conform revendicării 1, care mai conține un transportor de materie primă cu un senzor de consum, precum și o presă.

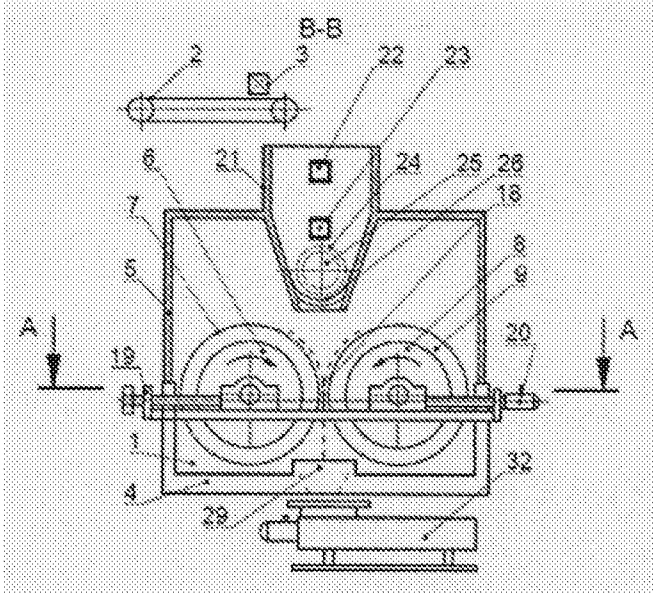


Fig. 1

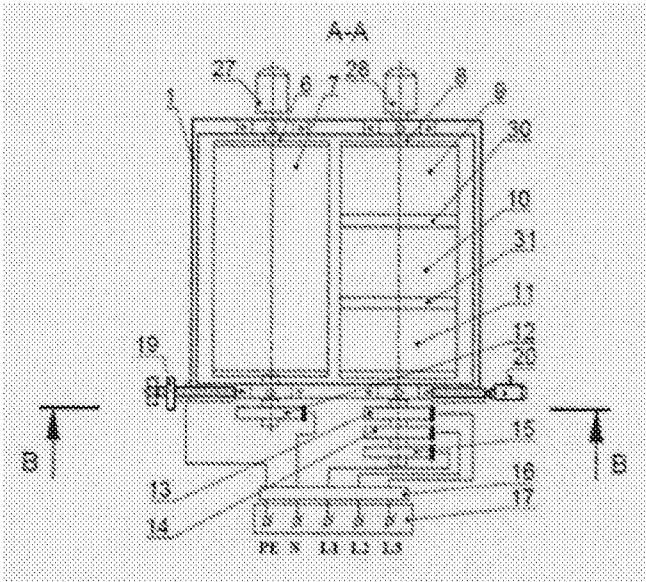


Fig. 2

RAPORT DE DOCUMENTARE

I. Datele de identificare a cererii

(21) Nr. depozit: s 2019 0138

(22) Data depozit: 2019.12.27

(71) Solicitant: **INSTITUTUL DE FIZICĂ APLICATĂ, MD**

(54) **Titlu: Instalație pentru electroplasmoliza materiei prime vegetale**

II. Clasificarea obiectului invenției:

(51) **Int.Cl: A23N 1/00** (2006.01)
B01J 19/08 (2006.01)

III. Colecții și Baze de date de brevete cercetate (denumirea, termeni caracteristici, ecuații de căutare reprezentative)

MD - Intern « Documentare Invenții » (inclusiv cereri nepublicate; trunchiere automată stanga/dreapta): **Int.Cl: A23N 1/00** (2006.01)
B01J 19/08 (2006.01)

Electroplasmoliză

EA (Eapatis): Int.Cl: A23N 1/00 (2006.01)
B01J 19/08 (2006.01)

электроплазмолиз

IV. Baze de date și colecții de literatură nonbrevet cercetate

www.google.com

V. Documente considerate a fi relevante

Categoria*	Date de identificare ale documentelor citate si, unde este cazul, indicarea pasajelor pertinente	Numărul revendicării vizate
A, D, C	SU 83502 A1 1949.11.30	1
A	MD 1244 Y 2018.04.30	1
A	MD a 2004 0158 A 2005.12.31	1
A	MD 3641 F1 2008.07.31	1
A	MD 3740 F1 2008.11.30	1
A	MD 3902 F1 2009.05.31	1
A	MD 3965 B1 2009.10.31	1
A	EA 012527 B1 2009.10.30	1
A	EA 009088 B1 2007.10.26	1
A	EA 021607 B1 2015.07.30	1
A	EA 201071233 A1 2011.06.30	1

* categoriile speciale ale documentelor citate:

A – document care definește stadiul anterior general	T – document publicat după data depozitului sau a priorității invocate, care nu aparține stadiului pertinent al tehnicii, dar care este citat pentru a pune în evidența principiul sau teoria pe care se bazează invenția
X – document de relevanță deosebită: invenția revendicată nu poate fi considerată nouă sau implicând activitate inventivă când documentul este luat în considerație de unul singur	E – document anterior dar publicat la data depozit național reglementar sau după aceasta dată
Y – document de relevanță deosebită: invenția revendicată nu poate fi considerată ca implicând activitate inventivă când documentul este asociat cu unul sau mai multe documente de aceeași categorie	D – document menționat în descrierea cererii de brevet
O - document referitor la o divulgare orală, un act de folosire, la o expoziție sau la orice alte mijloace de divulgare	C – document considerat ca cea mai apropiată soluție
	& – document, care face parte din aceeași familie de brevete
P - document publicat înainte de data de depozit, dar după data priorității invocate	L – document citat cu alte scopuri
Data finalizării documentării, 2021.02.05	
Examinator, COLESNIC Inesa	