

(12) DEMANDE INTERNATIONALE PUBLIÉE EN VERTU DU TRAITÉ DE COOPÉRATION EN MATIÈRE DE BREVETS (PCT)

(19) Organisation Mondiale de la
Propriété Intellectuelle
Bureau international



WIPO | PCT



(10) Numéro de publication internationale

WO 2014/167404 A2

(43) Date de la publication internationale
16 octobre 2014 (16.10.2014)

(51) Classification internationale des brevets :
G04B 23/02 (2006.01)

(21) Numéro de la demande internationale :
PCT/IB2014/000509

(22) Date de dépôt international :
8 avril 2014 (08.04.2014)

(25) Langue de dépôt : français

(26) Langue de publication : français

(30) Données relatives à la priorité :
CH00753/13 11 avril 2013 (11.04.2013) CH

(72) Inventeur; et

(71) Déposant : FELDBAUSCH, Michael [CH/CH]; Chemin Charles-Poluzzi 37, CH-1227 Carouge (CH).

(72) Inventeurs : JOHNER, Cedric; Chemin du Chablais 3, CH-1226 Thonex (CH). PAPI, Giulio; Rue de la Prairie 2b, CH-2300 La Chaux-de-Fonds (CH).

(74) Mandataire : GRIFFES CONSULTING S.A.; Route de Florissant, 81, 1206 Genève (CH).

(81) États désignés (sauf indication contraire, pour tout titre de protection nationale disponible) : AE, AG, AL, AM,

AO, AT, AU, AZ, BA, BB, BG, BH, BN, BR, BW, BY, BZ, CA, CH, CL, CN, CO, CR, CU, CZ, DE, DK, DM, DO, DZ, EC, EE, EG, ES, FI, GB, GD, GE, GH, GM, GT, HN, HR, HU, ID, IL, IN, IR, IS, JP, KE, KG, KN, KP, KR, KZ, LA, LC, LK, LR, LS, LT, LU, LY, MA, MD, ME, MG, MK, MN, MW, MX, MY, MZ, NA, NG, NI, NO, NZ, OM, PA, PE, PG, PH, PL, PT, QA, RO, RS, RU, RW, SA, SC, SD, SE, SG, SK, SL, SM, ST, SV, SY, TH, TJ, TM, TN, TR, TT, TZ, UA, UG, US, UZ, VC, VN, ZA, ZM, ZW.

(84) États désignés (sauf indication contraire, pour tout titre de protection régionale disponible) : ARIPO (BW, GH, GM, KE, LR, LS, MW, MZ, NA, RW, SD, SL, SZ, TZ, UG, ZM, ZW), eurasiatique (AM, AZ, BY, KG, KZ, RU, TJ, TM), européen (AL, AT, BE, BG, CH, CY, CZ, DE, DK, EE, ES, FI, FR, GB, GR, HR, HU, IE, IS, IT, LT, LU, LV, MC, MK, MT, NL, NO, PL, PT, RO, RS, SE, SI, SK, SM, TR), OAPI (BF, BJ, CF, CG, CI, CM, GA, GN, GQ, GW, KM, ML, MR, NE, SN, TD, TG).

Publiée :

— sans rapport de recherche internationale, sera republiée dès réception de ce rapport (règle 48.2.g)

(54) Title : TIMEPIECE COMPRISING A CHIMING DEVICE

(54) Titre : PIÈCE D'HORLOGERIE COMPORTANT UN DISPOSITIF DE SONNERIE

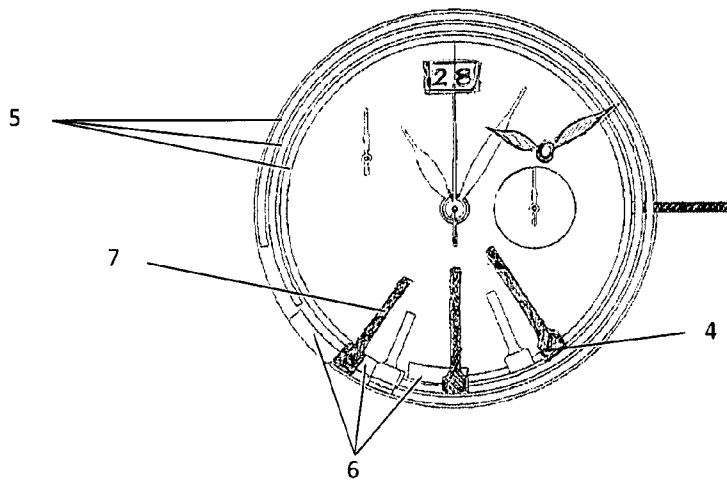


Fig.8

(57) Abstract : The invention relates to a timepiece which includes a chiming device comprising at least one pivoting toothed sector, referred to as a rack (1), for engaging with at least one first part (2), driving a second part (3) secured to a pin (32) engaging with an eccentric (41) in order to actuate at least one hammer (4) characterised in that the hammer (4) strikes a gong (5) extending substantially in a plane A by moving according to a plane B which intercepts the plane A of the gong (5).

(57) Abrégé : Une pièce d'horlogerie comprend un dispositif de sonnerie comportant au moins un secteur denté pivotant dit râtelier (1) destiné à coopérer avec au moins une première pièce (2), entraînant une seconde pièce (3) solidaire d'une goupille (32) coopérant avec un excentrique (41) pour actionner au moins un marteau (4) caractérisé en ce que le marteau (4) frappe un timbre (5) s'étendant sensiblement dans un plan A en se déplaçant selon un plan B qui intercepte le plan A du timbre (5).



WO 2014/167404 A2

PIECE D'HORLOGERIE COMPORTANT UN DISPOSITIF DE SONNERIE

La présente invention se rapporte à une pièce d'horlogerie comportant un dispositif de sonnerie mécanique.

Il est déjà connu de l'état de la technique des mécanismes de sonnerie, notamment la répétition minute, pour des montres mécaniques. En particulier, on relèvera qu'une telle pièce d'horlogerie conventionnelle comporte un mouvement et un mécanisme de sonnerie pour sonner les quarts du temps courant par deux sons différents. Le mécanisme de sonnerie comprend :

- une source d'énergie,
- 10 - un limaçon entraîné par le mouvement pour donner une information sur les quarts du temps courant,
- un palpeur pour coopérer avec ce limaçon pour prendre une information sur les quarts du temps courant, une première et une deuxième levées pour actionner respectivement un premier et un deuxième marteaux destinés à
15 frapper respectivement un premier et un deuxième timbres.

Dans cette forme d'exécution conventionnelle, les marteaux pivotent dans un plan parallèle au plan du timbre, ceci, notamment pour un gain de place en termes d'épaisseur de la montre.

20 EP2290479 décrit une montre incluant un dispositif de sonnerie comprenant un timbre présentant une poutre entourant un mouvement et s'étendant sensiblement dans un plan, un porte-timbre solidaire d'un bâti de la montre, le timbre étant fixé sur le porte-timbre, au moins un marteau pour venir frapper le timbre afin de produire une vibration dudit timbre, caractérisée en ce que le marteau est agencé pour venir
25 frapper une surface d'impact du timbre qui est inclinée par rapport à la normale audit plan. Contrairement à la présente invention, la direction d'impact autrement dit la direction du mouvement du marteau, est parallèle au plan du timbre.

Le but de la présente invention est de créer des pièces d'horlogerie
30 comportant un dispositif de sonnerie mécanique innovant et à l'effet esthétique fort.

Conformément à l'invention, une pièce d'horlogerie comprend un dispositif de sonnerie comportant au moins un râteau destiné à coopérer avec au moins une première pièce, entraînant une seconde pièce solidaire d'une goupille coopérant avec une troisième pièce, solidaire d'un marteau, pour actionner au moins un marteau, le marteau frappant alors un timbre s'étendant sensiblement dans un plan A en se déplaçant selon un plan B différent du plan A du timbre.

Un tel dispositif de sonnerie peut être utilisé pour tout type de sonnerie, comme par exemple une sonnerie des heures, une sonnerie des minutes, une sonnerie des quarts et ce, quelle que soit la configuration envisagée (sonnerie au passage, à la demande, ...) ou alors pour une mélodie.

Les caractéristiques de l'invention apparaîtront plus clairement à la lecture de plusieurs formes d'exécutions données uniquement à titre d'exemple, nullement limitative en se référant aux figures schématiques, dans lesquelles :

- La figure 1 représente une vue en perspective des principaux éléments du dispositif de sonnerie selon l'invention ;
- La figure 2 représente une vue en perspective du râteau des quarts, entraînant la levée des quarts emmenant la levée inverseuse ;
- La figure 3 est une vue de dessus de la levée des quarts, et de la levée inverseuse ;
- La figure 4 est une vue de dessus d'une goupille, entraînant le marteau par l'intermédiaire de l'excentrique ;
- La figure 5 représente une vue en perspective d'un marteau frappant un timbre selon l'invention ;
- La figure 6 représente une vue en perspective d'une montre-bracelet comportant deux marteaux disposés parallèlement l'un de l'autre ;
- La figure 7 représente une vue en perspective d'une montre-bracelet comportant plusieurs marteaux ; et

- La figure 8 représente une vue de face partielle d'une montre-bracelet comportant plusieurs marteaux venant frapper sur plusieurs timbres disposés à la circonférence de la montre-bracelet.

La description qui suit, concerne un mécanisme de sonnerie pour sonner les
5 quarts, et elle est donnée à titre d'exemple et sert de support pour la présente invention.

Selon une forme d'exécution de l'invention, illustrée en figure 1, la montre-bracelet comprend un dispositif de sonnerie comportant un râteau des quarts 1, une levée des quarts 2, une levée inverseuse 3, un marteau 4 et un timbre 5. On
10 appellera, dans la suite de la description, plan A, le plan du timbre 5 et plan B, le plan dans lequel se déplace le marteau 4.

Comme illustré dans la figure 2, au moins un râteau pivotant 1 est destiné à coopérer avec au moins une première pièce 2, dite levée des quarts.

La levée des quarts 2 entraîne une seconde pièce 3, dite levée inverseuse, et
15 est solidaire d'une goupille 32 coopérant avec une troisième pièce 41, solidaire du marteau 4, pour actionner au moins un marteau 4 (figure 4). Cette troisième pièce 41 peut par exemple être une goupille ou un excentrique comme illustré dans la figure 4.

Le marteau 4 frappe un timbre 5 s'étendant sensiblement dans un plan A en
20 se déplaçant selon un plan B qui intercepte le plan A du timbre 5.

Comme illustré de manière bien visible, notamment sur la figure 3, le râteau 1 est un râteau des quarts comportant une première et une seconde série de trois dents.

Selon cette forme d'exécution, la levée des quarts 2 et la levée inverseuse 3
25 sont coaxiales (figure 3).

Le marteau 4 frappe sur le timbre 5 en se déplaçant, de préférence, selon une direction perpendiculaire par rapport au plan A dudit timbre 5 (figure 5).

Dans une variante, le marteau 4 frappe sur le timbre 5 en se déplaçant selon un plan incliné, la condition principale étant que le plan A, plan dudit timbre, et le plan B s'intersectent.

5 Comme illustré dans la figure 6, une montre-bracelet comporte deux marteaux 4 disposés parallèles l'un de l'autre, chaque marteau 4 venant frapper verticalement sur un timbre 5 bien distinct. Les deux timbres 5 sont de même longueur mais dans une variante, ils peuvent être de longueur différente et fixés à un ou plusieurs porte-timbres 6.

10 Dans une autre forme d'exécution, illustrée dans la figure 7, plusieurs marteaux 4 sont répartis selon des directions radiales autour d'un centre géométrique de la pièce d'horlogerie. Dans cette forme d'exécution, on distingue par exemple quatre marteaux 4 qui viennent frapper verticalement sur quatre timbres 5. Les quatre timbres 5 sont fixés à l'une de leurs extrémités au même porte timbre 6, contrairement à la figure 6 dans laquelle chaque timbre 5 est fixé par une de ses
15 extrémités à un porte-timbre 6 différent.

Comme illustré dans la figure 8, une pluralité de timbres 5 sont disposés à la circonférence de la pièce d'horlogerie et espacés radialement les uns des autres. Chaque timbre 5 correspond à un marteau 4 qui s'étend jusqu'à ce timbre 5. Les marteaux 4 peuvent être de la même longueur ou de longueur différente comme
20 c'est le cas dans l'exemple illustré.

Une variante simple est de prévoir une montre-bracelet comportant un tel dispositif de sonnerie dans laquelle un seul marteau 4 frapperait un seul timbre 5.

Chaque marteau 4 est constitué d'une tige 7, ledit marteau 4 pivotant selon un axe de rotation situé soit à l'extrémité libre de la tige 7 comme illustré par exemple
25 dans la figure 5, soit à un point intermédiaire de la longueur de la tige 7.

A partir de la description qui vient d'être faite, plusieurs variantes du mécanisme de sonnerie d'une pièce d'horlogerie munie d'un marteau 4 peuvent être envisagées, par exemple, en se déplaçant selon un plan différent du plan du timbre 5 sur lequel le marteau 4 vient frapper.

REVENDICATIONS

1. Pièce d'horlogerie comprenant un dispositif de sonnerie comportant au moins un secteur denté pivotant dit râteau (1) destiné à coopérer avec au moins une première pièce (2), entraînant une seconde pièce (3) solidaire d'une goupille (32)
5 coopérant avec une troisième pièce (41) pour actionner au moins un marteau (4) caractérisé en ce que le marteau (4) frappe un timbre (5) s'étendant sensiblement dans un plan A en se déplaçant selon un plan B qui intercepte le plan A du timbre (5).
2. Pièce d'horlogerie comprenant un dispositif de sonnerie selon la revendication 1,
10 dans laquelle le râteau (1) est un râteau des quarts comportant une première et une seconde série de dents.
3. Pièce d'horlogerie comprenant un dispositif de sonnerie selon la revendication 1 ou 2, dans laquelle la première pièce (2) est une pièce dite levée des quarts.
4. Pièce d'horlogerie comprenant un dispositif de sonnerie selon la revendication 3,
15 dans laquelle une autre goupille (31) solidaire de la seconde pièce (3) est entraînée par la levée des quarts (2).
5. Pièce d'horlogerie comprenant un dispositif de sonnerie selon la revendication 4, dans laquelle la seconde pièce (3) est une pièce dite levée inverseuse.
6. Pièce d'horlogerie comprenant un dispositif de sonnerie selon la revendication 5,
20 dans laquelle la levée des quarts (2) et la levée inverseuse (3) sont coaxiales.
7. Pièce d'horlogerie comprenant un dispositif de sonnerie selon l'une des revendications précédentes, dans laquelle le marteau (4) frappe sur le timbre (5) en se déplaçant selon une direction perpendiculaire par rapport au plan A dudit timbre (5).
- 25 8. Pièce d'horlogerie comprenant un dispositif de sonnerie selon l'une des revendications précédentes, comportant un marteau (4) constitué d'une tige (7), ledit marteau (4) pivotant selon un axe de rotation situé soit à l'extrémité libre de la tige (7) soit à un point intermédiaire de la longueur de la tige (7).

9. Pièce d'horlogerie comprenant un dispositif de sonnerie selon l'une des revendications précédentes, comportant un marteau (4).
10. Pièce d'horlogerie comprenant un dispositif de sonnerie selon l'une des revendications précédentes, comportant au moins deux marteaux (4) disposés
5 parallèles l'un de l'autre.
11. Pièce d'horlogerie comprenant un dispositif de sonnerie selon l'une des revendications 1 à 7, comportant au moins deux marteaux (4) répartis selon des directions essentiellement radiales autour d'un centre géométrique de la pièce d'horlogerie.
- 10 12. Pièce d'horlogerie comprenant un dispositif de sonnerie selon l'une des revendications précédentes, comportant une pluralité de timbres (5) disposés à la circonférence de la pièce d'horlogerie et espacés radialement les uns des autres, chaque dit timbre (5) correspondant à un marteau (4) qui s'étend jusqu'à ce timbre (5).

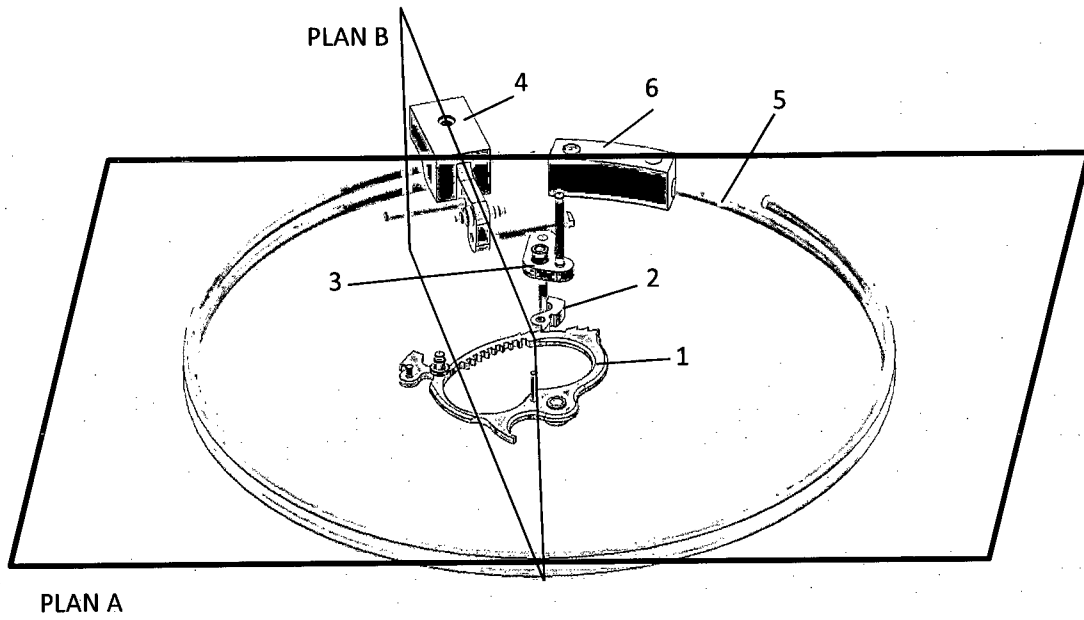


Fig. 1

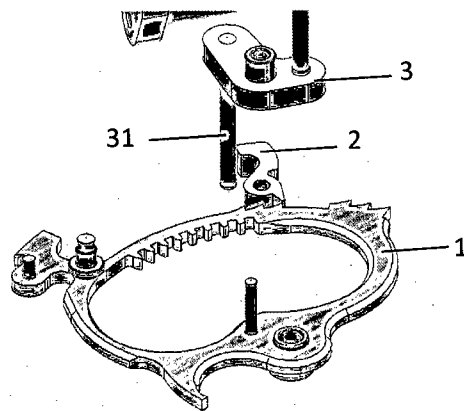


Fig 2

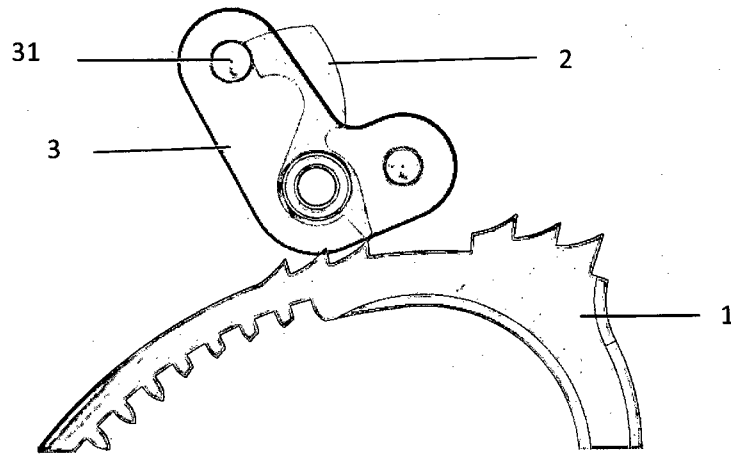


Fig. 3

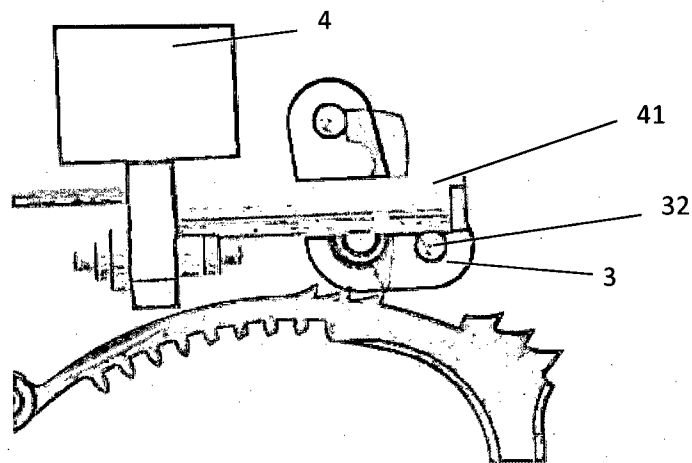


Fig. 4

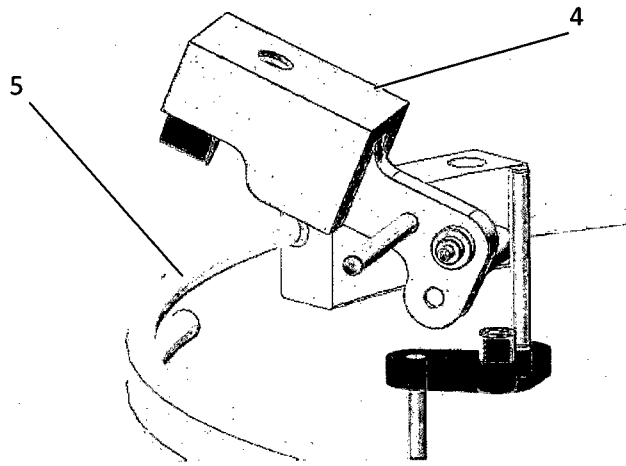


Fig.5

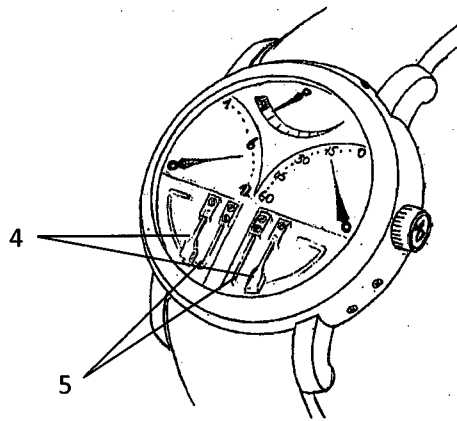


Fig.6

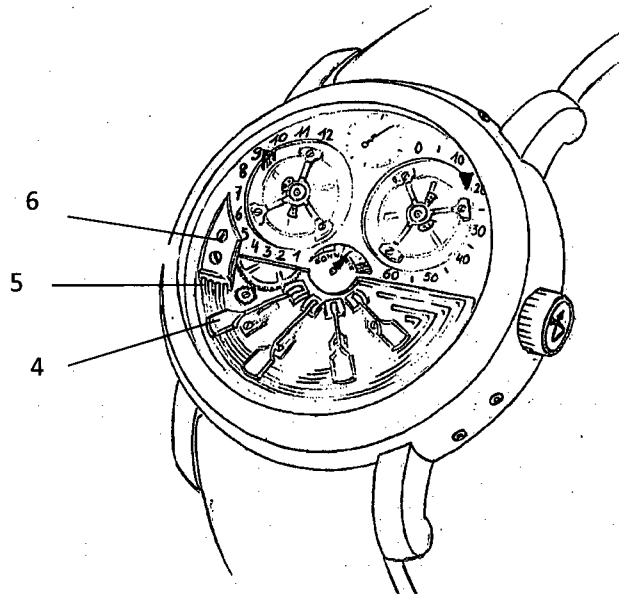


Fig. 7

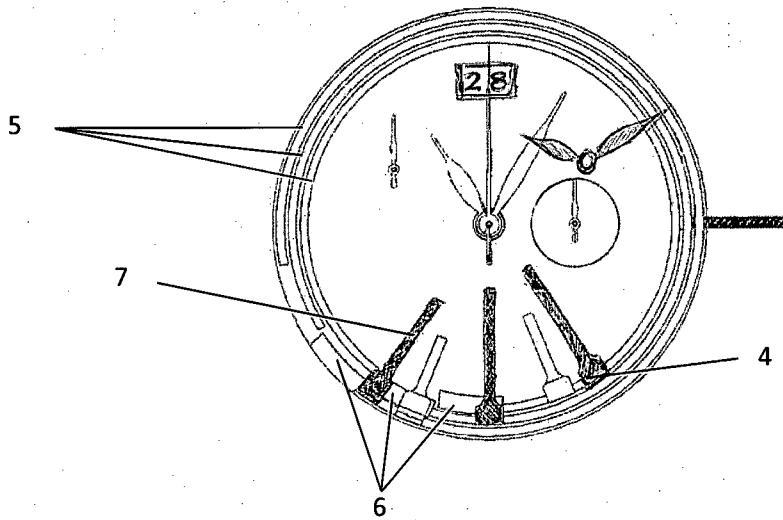


Fig. 8