



(12) 实用新型专利

(10) 授权公告号 CN 204158684 U

(45) 授权公告日 2015. 02. 18

(21) 申请号 201420618179. 2

(22) 申请日 2014. 10. 23

(73) 专利权人 中山市爱明天使视光科技有限公司

地址 528400 广东省中山市三乡镇金光大道
华丰花园栎苑 53\54 号铺

(72) 发明人 王汉强

(74) 专利代理机构 中山市铭洋专利商标事务所
(普通合伙) 44286

代理人 邹常友

(51) Int. Cl.

A61H 5/00(2006. 01)

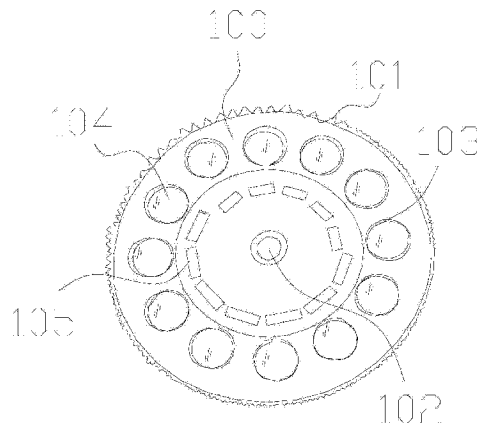
权利要求书1页 说明书4页 附图4页

(54) 实用新型名称

转盘及采用该转盘的健眼设备

(57) 摘要

本实用新型公开了一种转盘,包括转盘体,其特征在于:它采用金属或塑料材料制成,所述转盘体呈圆盘状,在转盘体的外边缘设有防滑齿,所述转盘体中间设有轴孔,以所述轴孔为中心呈放射状分布的多个镜孔,所述镜孔内设镜片,各镜孔一侧设有标识部。还提供一种健眼设备,它包括:一个支撑架、一个平台装置、一个视标装置和一个调节度数操作机构,所述调节度数操作机构具有转盘。它具有结构简单、紧凑,生产操作方便,生产效率高,采用物理训练的方法改善视功能,安全可靠,无副作用的视功能提升训练器,且给使用者和健眼教练带调度数带来操作上的便利性,精度调整以快速调整合适的视度进行训练,以有效提高训练效果。



1. 一种转盘,包括转盘体,其特征在于:它采用金属或塑料材料制成,所述转盘体呈圆盘状,在转盘体的外边缘设有防滑齿,所述转盘体中间设有轴孔,以所述轴孔为中心呈放射状分布的多个镜孔,所述镜孔内设镜片,各镜孔一侧设有标识部,所述标识部与所述镜孔一一对应以标明读数。

2. 根据权利要求1所述的转盘,其特征在于:所述转盘体的一侧设有突起台,所述突起台具有多个卡位,以提供转动限位。

3. 一种健眼设备,其特征在于,它包括:

一支撑架,它具有第一支脚和第二支脚,连接于第一支脚和第二支脚的加强臂,连接于所述第一支脚和第二支脚下部的平衡臂,所述平衡臂的下方设有脚垫;

一平台装置,其装设于所述支撑架上,所述平台装置具有台面和可拆卸地组装于所述台面之上的壳体,壳体的中间设有导槽;

一视标装置,其可沿着所述导槽往复运动;

一调节度数操作机构;其设于所述台面上,所述调节度数操作机构与所述壳体间隔设置,所述调节度数操作机构包括平行设置的第一竖杆,与所述第一竖杆相间隔设置的第二竖杆,连接于所述第一竖杆、第二竖杆上部的横杆,所述横杆的上方延伸出弯曲臂,可拆卸地组装于所述弯曲臂的轮盘度数转换装置,连接于所述第一竖杆和第二竖杆的脸托部;

所述轮盘度数转换装置包括相对称设置的左盘和右盘;

所述左盘具有壳体,壳体内部设有权利要求1中所述转盘,在所述壳体上设有视孔,位于所述视孔的上方设有额托部。

转盘及采用该转盘的健眼设备

【技术领域】

[0001] 本实用新型涉及一种眼睛健复训练器材,具体是一种转盘及采用该转盘的健眼设备。

【背景技术】

[0002] 据市场调查,现在科学技术的快速发展,人们生活方式也跟随改变,与人交互的电子产品(电脑、智能手机、平板、电子游戏机等等)的普及应用。工作的类型常见为脑力工作,常常需要对着上述的电子产品工作,人的眼部容易出现视功能问题,如近视眼、远视眼、散光、斜视、弱视及老花眼等,解决这些问题目前一般采用配戴眼镜或者手术治疗的方法,但是众所周知,眼镜不能治愈这些问题,手术的风险又极大。

[0003] 为了克服这些问题,雾视法等一系列治疗手段和设备产生出来,其原理是根据近视眼、远视眼、散光、斜视、弱视及老花眼等成因理论,针对其成因的特征,运用全新调节训练理论,能有效调整眼睛的视觉状态,实现针对包括大脑图像形成、视觉中枢神经控制系统,以调节功能优化为核心,包括调节、集合眼球的内外肌力和眼球运动、增强眼睛自我调节机能(如:调节幅度和调节反应速度等)等全面视觉功能拓展训练,从而达到提升视力,改善眼部屈光状态,使眼睛的视觉功能得到全面强化和优化,也是从根本上改善成像焦点与眼轴长度不相匹配的问题,有效刺激视网膜及视觉中枢的图像识别能力,使近视、弱视、散光、老视的视力快速提升并且持久稳定;但这些设备只能作近点训练,经常造成患者睫状肌痉挛;

[0004] 而经过专利检索发现,现有的健眼器如中国实用新型专利,申请号为(CN200920125778.X),其公开了一种健眼器,主要由目视孔、支架、外壳、显示屏观看口和显示屏组成,其特征在于显示屏到目视孔的光路长度可以控制且在40-250cm。其能让人们在观看显示屏显示的物像时,能控制和延长眼睛到显示屏的光路的长度,从而改善双眼的集合和调节状态,同时采用相应屈光度的透镜来调节显示屏显示的物像在眼内的成像焦点的位置,让目光通过透镜看物像时呈轻度的雾视状,从而让眼的逆向调节力得到不断的训练而增强,视力也得到提高。经多人使用验证,对防治学生近视、散光有很好的效果,对预防成人近视和减少视疲劳也效果良好,可在学习、工作和娱乐的同时完成训练。

[0005] 但,结构复杂,制造成本高,不利于规模化生产企业的生产,而且使用起来操作不方便,不能满足使用者的舒适训练的要求,调节验光度数转换操作不方便,给使用者和健眼教练带来不便,训练效果不佳。

[0006] 为了克服上述的问题,我们研制了一种可视化转盘健眼训练仪。

【实用新型内容】

[0007] 本实用新型的目的所要解决的技术问题是要提供一种转盘及采用该转盘的健眼设备,它具有结构简单、紧凑,结构设计合理,制造成本低、组装方便,成品率高,节能环保,生产操作方便,生产效率高,采用物理训练的方法改善视功能,安全可靠,无副作用的视功

能提升训练器,且给使用者和健眼教练带调度数带来操作上的便利性,精度调整以快速调整合适的视度进行训练,以有效提高训练效果。因此,它是一种技术性和经济性均具有优越性能的产品。

[0008] 为了实现上述目的,本实用新型采用的技术方案是提供一种转盘,包括转盘体,其特征在于:它采用金属或塑料材料制成,所述转盘体呈圆盘状,在转盘体的外边缘设有防滑齿,所述转盘体中间设有轴孔,以所述轴孔为中心呈放射状分布的多个镜孔,所述镜孔内设镜片,各镜孔一侧设有标识部,所述标识部与所述镜孔一一对应以标明读数。

[0009] 于本实用新型的一个或多个实施例中,所述转盘体的一侧设有突起台,所述突起台具有多个卡位,以提供转动限位。

[0010] 本实用新型还提供一种采用了上述方案中所述转盘的健眼设备,它包括:

[0011] 一支撑架,它具有第一支脚和第二支脚,连接于第一支脚和第二支脚的加强臂,连接于所述第一支脚和第二支脚下部的平衡臂,所述平衡臂的下方设有脚垫;

[0012] 一平台装置,其装设于所述支撑架上,所述平台装置具有台面和可拆卸地组装于所述台面之上的壳体,壳体的中间设有导槽;

[0013] 一视标装置,其可沿着所述导槽往复运动;

[0014] 一调节度数操作机构;其设于所述台面上,所述调节度数操作机构与所述壳体间隔设置,所述调节度数操作机构包括平行设置的第一竖杆,与所述第一竖杆相间隔设置的第二竖杆,连接于所述第一竖杆、第二竖杆上部的横杆,所述横杆的上方延伸出弯曲臂,可拆卸地组装于所述弯曲臂的轮盘度数转换装置,连接于所述第一竖杆和第二竖杆的脸托部;

[0015] 所述轮盘度数转换装置包括相对称设置的左盘和右盘;

[0016] 所述左盘具有壳体,壳体内部设有上述方案中的所述转盘,在所述壳体上设有视孔,位于所述视孔的上方设有额托部。

[0017] 本实用新型同背景技术相比所产生的有益效果:

[0018] 本实用新型采用了上述技术方案,它具有结构简单、紧凑,结构设计合理,制造成本低、组装方便,成品率高,节能环保,生产操作方便,生产效率高,采用物理训练的方法改善视功能,安全可靠,无副作用的视功能提升训练器,且给使用者和健眼教练带调度数带来操作上的便利性,精度调整以快速调整合适的视度进行训练,以有效提高训练效果。因此,它是一种技术性和经济性均具有优越性能的产品。

【附图说明】

[0019] 图1为本实用新型实施方式中转盘的主视面结构示意图;

[0020] 图2为图1中转盘的后视面的结构示意图;

[0021] 图3为图2中转盘仰视面的结构示意图;

[0022] 图4为本实用新型实施方式中健眼设备的结构示意图;

[0023] 图5为本实用新型实施方式中调节度数操作机构的结构意图。

【具体实施方式】

[0024] 下面详细描述本实用新型的实施例,所述的实施例示例在附图中示出,其中自始

至终相同或类似的标号表示相同或类似的元件或具有相同或类似功能的元件。

[0025] 在本实用新型的描述中,需要说明的是,对于方位词,如有术语“中心”、“横向”、“纵向”、“长度”、“宽度”、“厚度”、“上”、“下”、“前”、“后”、“左”、“右”、“竖直”、“水平”、“顶”、“底”、“内”、“外”、“顺时针”、“逆时针”等指示方位和位置关系为基于附图所示的方位或位置关系,仅是为了便于叙述本实用新型和简化描述,而不是指示或暗示所指的装置或元件必须具有特定的方位、以特定方位构造和操作,不能理解为限制本实用新型的具体保护范围。

[0026] 此外,如有术语“第一”、“第二”仅用于描述目的,而不能理解为指示或暗示相对重要性或隐含指明技术特征的数量。由此,限定有“第一”、“第二”特征可以明示或者隐含包含一个或者多个该特征,在本实用新型描述中,“数个”的含义是两个或两个以上,除非另有明确具体的限定。

[0027] 在本实用新型中,除另有明确规定和限定,如有术语“组装”、“相连”、“连接”术语应作广义去理解,例如,可以是固定连接,也可以是可拆卸连接,或一体地连接;也可以是机械连接;可以是直接相连,也可以是通过中间媒介相连,可以是两个元件内部相连通。对于本领域普通技术人员而言,可以根据具体情况理解上述的术语在本实用新型中的具体含义。

[0028] 在实用新型中,除非另有规定和限定,第一特征在第二特征之“上”或之“下”可以包括第一和第二特征直接接触,也可以包括第一特征和第二特征不是直接接触而是通过它们之间的另外特征接触。而且,第一特征在第二特征“之上”、“之下”和“上面”包括第一特征在第二特征正上方和斜上方,或仅仅是表示第一特征水平高度高于第二特征的高度。第一特征在第二特征“之上”、“之下”和“下面”包括第一特征在第二特征正下方或斜下方,或仅仅表示第一特征水平高度低于第二特征。

[0029] 下面结合说明书的附图,通过对本实用新型的具体实施方式作进一步的描述,使本实用新型的技术方案及其有益效果更加清楚、明确。下面通过参考附图描述实施例是示例性的,旨在解释本实用新型,而不能理解为对本实用新型的限制。

[0030] 请参看图 1-3 所示的,本实用新型较佳地提供的实施例是一种转盘,包括转盘体 100,它采用金属或塑料材料制成,所述转盘体 100 呈圆盘状,在转盘体 100 的外边缘设有防滑齿 101,所述转盘体 100 中间设有轴孔 102,以所述轴孔 102 为中心呈放射状分布的多个镜孔 103,所述镜孔 103 内设镜片 104,各镜孔 104 一侧设有标识部 105,所述标识部 105 与所述镜孔 104 一一对应以标明读数。所述转盘体 100 的一侧设有突起台 106,所述突起台 106 具有多个卡位 107,以提供转动限位。各镜片 104 的度数是不同的,各镜片 104 可以是递增或递减的。

[0031] 如图 1-5 所示的,本实用新型还提供一种采用了上述实施例中所述转盘的健眼设备,它主要的结构包括支撑架 1、平台装置 2、视标装置 3 和调节度数操作机构 4 组合而成,具体描述如下:

[0032] 一支撑架 1,其采用金属材料制成,它具有第一支脚 11 和第二支脚 12,连接于第一支脚 11 和第二支脚 12 的加强臂 13,连接于所述第一支脚 11 和第二支脚 12 下部的平衡臂 14,所述平衡臂 14 下方设有脚垫 15。

[0033] 一个平台装置 2,其装设于所述支撑架 1 上,所述平台装置 2 具有台面 21 和可拆卸地组装于所述台面 21 之上的壳体 22,壳体 22 的中间设有导槽 221;

[0034] 一个视标装置 3,其可沿着所述导槽 221 作往复运动;

[0035] 一个调节度数操作机构 4;其设于所述台面 21 上,所述调节度数操作机构 4 与所述壳体 22 间隔设置,所述调节度数操作机构 4 包括平行设置的第一竖杆 41,与所述第一竖杆 41 相间隔设置的第二竖杆 42,连接于所述第一竖杆 41、第二竖杆 42 上部的横杆 43,所述横杆 43 的上方延伸出弯曲臂 44,可拆卸地组装于所述弯曲臂 44 的轮盘度数转换装置 45,连接于所述第一竖杆 41 和第二竖杆 42 的脸托部 46。

[0036] 所述轮盘度数转换装置 45 包括可相互靠近或远离的、且相对称设置的左盘 451 和右盘 452。所述左盘 451 具有壳体 4511,壳体 4511 内部设有转盘体 100,在所述壳体 4511 上设有视孔 4513,位于所述视孔 4513 的上方设有额托部 47。

[0037] 综合上述内容并一起结合所有附图进行理解,进一步描述操作的过程:

[0038] 健眼训练时,人坐在调节度数操作机构 4 的前方;用眼睛靠近视孔 4513,视线透过视孔 4513 看到视标装置 3,在视标装置 3 上显示出图形,人脸下巴部可以撑在脸托部 46 上,能使颈部放松,自然状态观看。转换度数时需要用手转动转盘体 100,转盘体 100 的外边缘设有防滑齿 101,多个卡位 107,转动时到达设定度数时停止,以便于人手操作或停或动的调节镜片的度数,来训练眼部的睫状肌等运动,操作以快速调整合适的视度进行训练,以有效提高训练效果从整体结构来看它具有结构简单、紧凑,结构设计合理,制造成本低、组装方便,成品率高,节能环保,生产操作方便,生产效率高,采用物理训练的方法改善视功能,安全可靠,无副作用的视功能提升训练器。因此,它是一种技术性和经济性均具有优越性能的产品。因此,它是一种技术性和经济性均具有优越性能的产品。

[0039] 上述的可拆卸方式可以不作特别的限制,均可以是采用螺接、铆接等结构组合方式使用。

[0040] 在说明书的描述中,参考术语“一个实施例”、“优选地”、“示例”、“具体示例”或“一些示例”等的描述意指结合该实施例或示例描述的具体特征、结构、材料或者特点,包含于本实用新型的至少一个实施例或示例中,在本说明书中对于上述术语的示意性表述不一定指的是相同的实施例或示例。而且,描述的具体特征、结构、材料或者特点可以在任何一个或多个实施例或者示例中以合适方式结合。

[0041] 通过上述的结构和原理的描述,所属技术领域的技术人员应当理解,本实用新型不局限于上述的具体实施方式,在本实用新型基础上采用本领域公知技术的改进和替代均落在本实用新型的保护范围,应由各权利要求限定之。

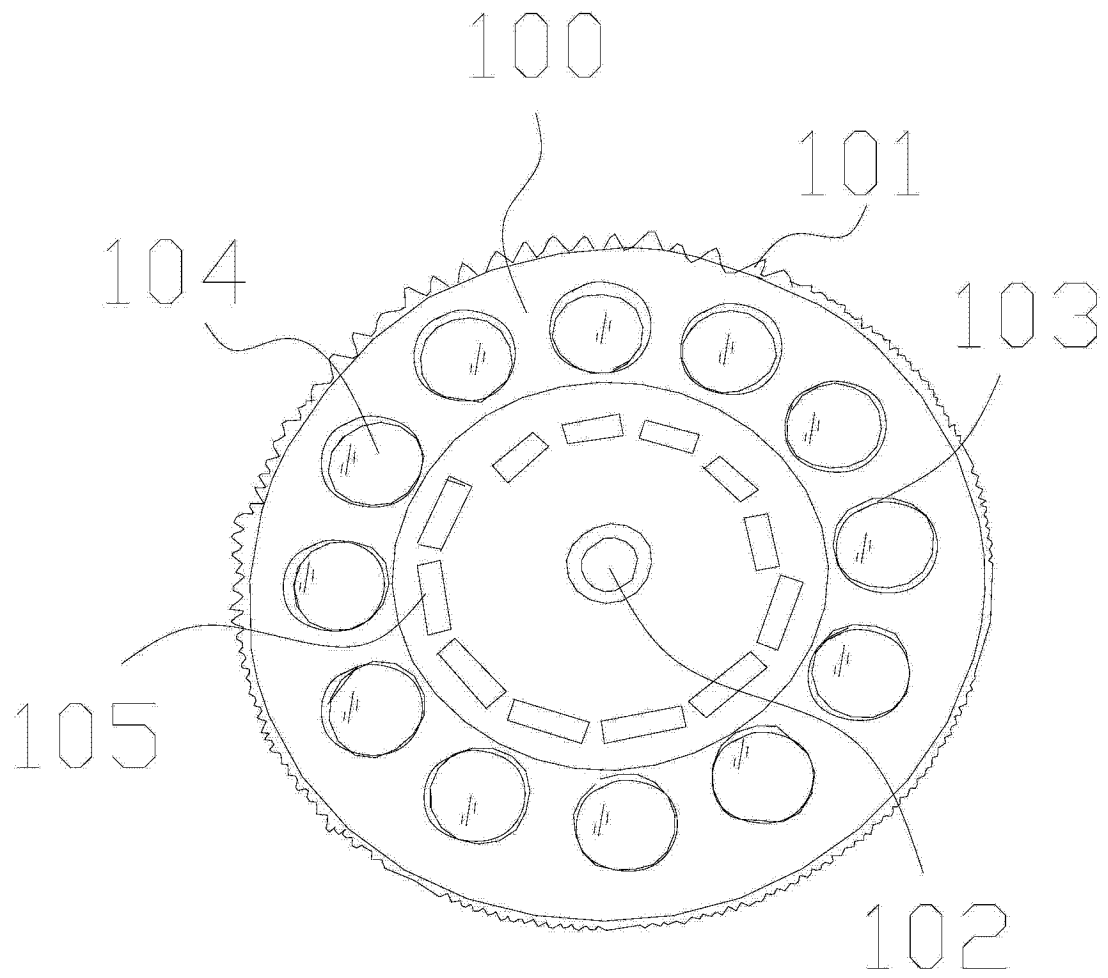


图 1

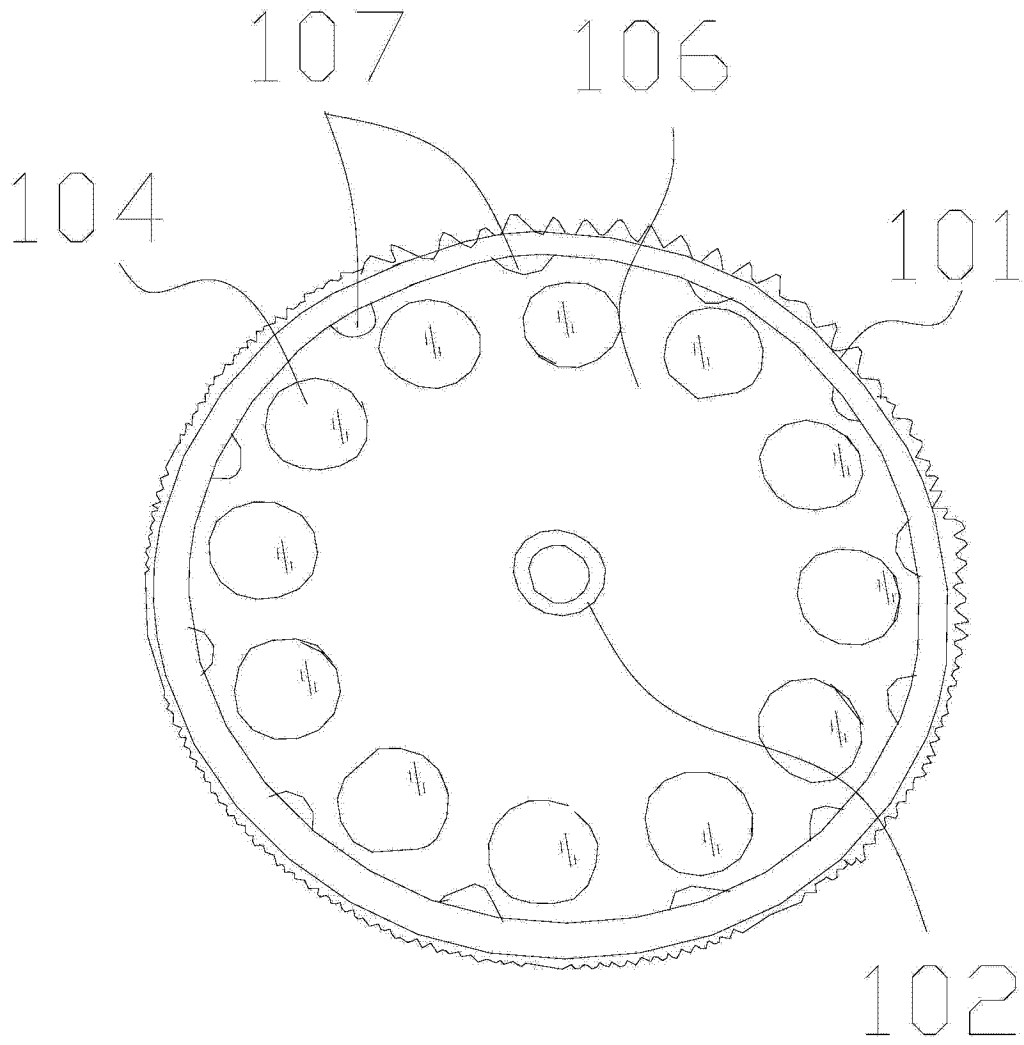


图 2

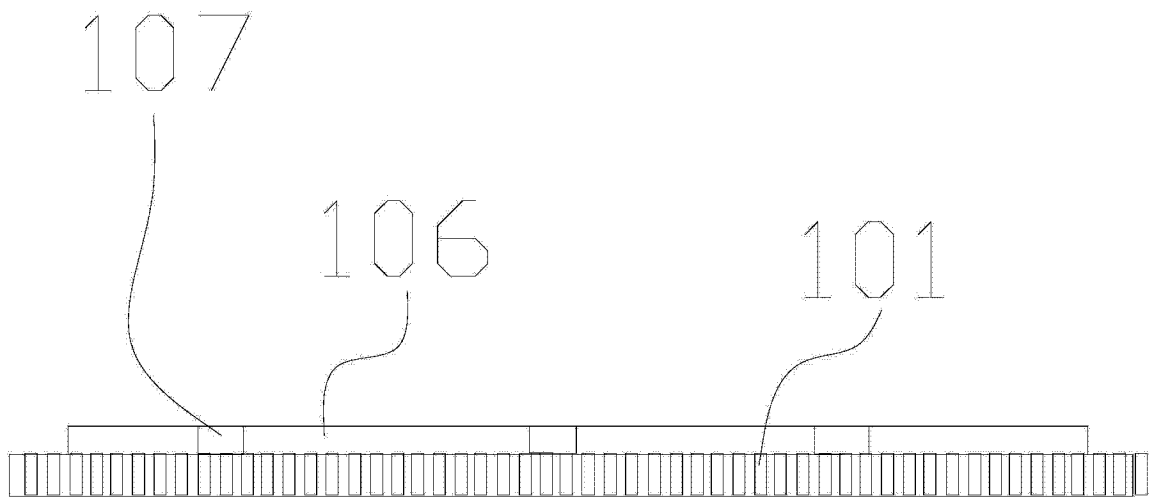


图 3

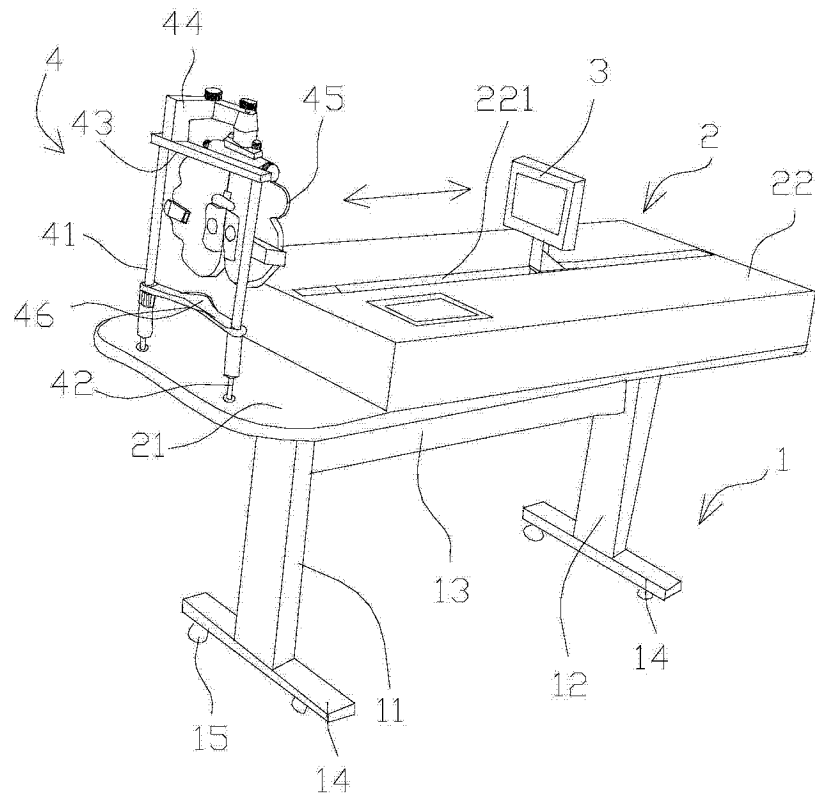


图 4

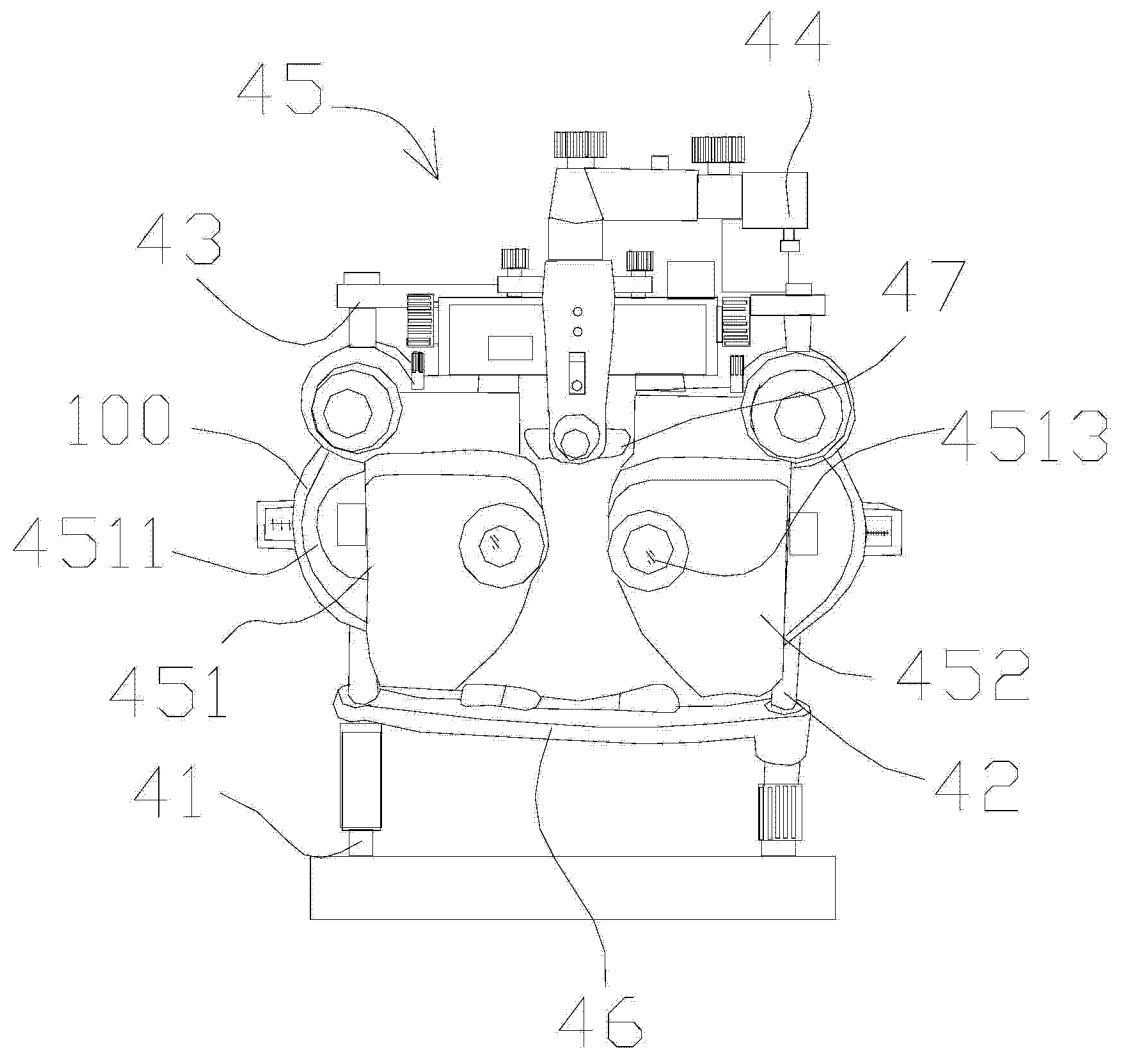


图 5