



(12)发明专利申请

(10)申请公布号 CN 107520024 A

(43)申请公布日 2017. 12. 29

(21)申请号 201710986198.9

(22)申请日 2017.10.20

(71)申请人 四川金英科技有限责任公司
地址 610041 四川省成都市高新区天府三街69号1栋17层1720号

(72)发明人 唐文静

(74)专利代理机构 成都金英专利代理事务所
(普通合伙) 51218

代理人 袁英

(51) Int. Cl.

B02C 19/22(2006.01)

B02C 4/02(2006.01)

B02C 23/14(2006.01)

B02C 23/18(2006.01)

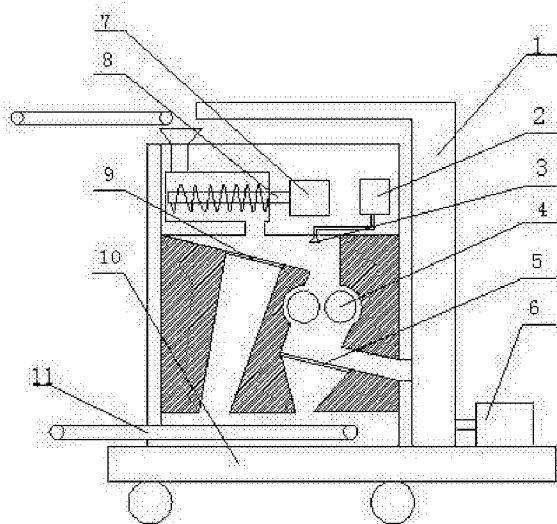
权利要求书1页 说明书3页 附图1页

(54)发明名称

一种碎石机

(57)摘要

本发明公开了一种碎石机,包括箱体,箱体上部设置有破碎腔,破碎腔上端设置有螺旋粉碎装置,螺旋粉碎装置内设置有水平设置的转轴,转轴外套装有螺旋粉碎刀具,转轴延伸至螺旋粉碎装置外与螺旋粉碎装置右侧的电机A相连,螺旋粉碎装置下端右侧设置有延伸至粉碎箱内的落料口,破碎腔下方设置有落料腔,落料腔下方安装有一级过滤网,一级过滤网下方设置有出料口,一级过滤网一侧下方设置有第二破碎腔,第二破碎腔中放置有两个破碎齿轮,主动破碎齿轮连接电机B,破碎齿轮下方设置有电动过滤筛,电动过滤筛下方设置有出料腔,电动过滤筛右端设置有传动带A,传动带A与回收管相连,提升机上设置有提升机出口。



1. 一种碎石机,其特征在于:包括箱体,箱体上方设置有进料口,进料口呈漏斗状,进料口安装在下方的箱体上,箱体固定在基座(10)上,基座(10)下方设置有滚轮;箱体上部设置有破碎腔,破碎腔上端设置有螺旋粉碎装置,螺旋粉碎装置上端左侧设置有与输送带适配的进料口,螺旋粉碎装置内设置有水平设置的转轴(8),转轴(8)外套装有螺旋粉碎刀具,转轴(8)延伸至螺旋粉碎装置外与螺旋粉碎装置右侧的电机A(7)相连,螺旋粉碎装置下端右侧设置有延伸至粉碎箱内的落料口,在电机A(7)下方的箱体上设置有贯穿孔,在箱体外侧上方安装有水箱(2),水箱(2)中放置有水泵,水泵上安装有水管,水管放置在贯穿孔中,水管末端安装有雾化水喷头(3);

所述破碎腔下方设置有落料腔,落料腔为上大下小设置且其左壁为倾斜状,落料腔下方安装有一级过滤网(9),一级过滤网(9)斜着固定在破碎腔壁上,一级过滤网(9)下方设置有出料口,出料口倾斜设置,一级过滤网(9)一侧下方设置有第二破碎腔,第二破碎腔中放置有两个破碎齿轮,两个破碎齿轮同轴水平放置,破碎齿轮分为主动破碎齿轮(4)和从动破碎齿轮,主动破碎齿轮(4)连接电机B,箱体上设置有滑动凹槽,滑动凹槽中放置有滑动装置,从动破碎齿轮配合安装在滑动装置上,滑动装置连接液压缸输出轴,破碎齿轮下方设置有电动过滤筛(5),电动过滤筛(5)下方设置有出料腔,电动过滤筛(5)右端设置有传动带A,电动过滤筛(5)为左高右低倾斜设置,传动带A与回收管相连,粉碎装置本体通过回收管与提升机(1)的进口端相连,提升机(1)上设置有驱动其的提升电机(6),提升机上设置有提升机(1)出口,提升机(1)出口设置于进料斗上方右侧,出料口下方设置有传送带C(11)。

2. 根据权利要求1所述的一种碎石机,其特征在于:所述的主动破碎齿轮(4)连接皮带轮,皮带轮通过皮带与电机B连接;

根据权利要求1所述的一种碎石机,其特征在于:所述的过滤筛均可拆卸;

根据权利要求1所述的一种碎石机,其特征在于:所述的进料口连接有送料传送带B;

根据权利要求1所述的一种碎石机,其特征在于:所述的两个破碎腔连通。

一种碎石机

技术领域

[0001] 本发明涉及工程机械,特别是一种碎石机。

背景技术

[0002] 在矿石开采以及后续加工生产中,矿石在经过破碎、筛分、研磨、运输、集料等工序。矿石在刚开采出来时块头太大,不易操作,因此必须先对其进行粉碎,传统的粉碎机结构较为复杂,另外像颚式破碎机在工作时会受到很大的冲击力,使得设备的功率较大,同时设备会受到较大的力量冲劲,粉碎的同时会产生大量的粉尘,使得设备容易损坏,而且传统的粉碎机在使用时为了使得工作过程中保持足够的冲击了,需要装有较重的惯性元件,使得设备整体质量较大。另外,在进行采矿时,往往需要对采出的矿石进行破碎,现在存在的破碎机在破碎时经常存在破碎不充分的现象,而未被充分破碎的矿石往往与已经破碎的矿石一起直接从矿石破碎机的出料口出料,两种混在一起,需要重新进行筛分开再对较大粒径矿石进行再破碎,使操作很不便。

发明内容

[0003] 本发明的目的在于克服现有技术的缺点,提供一种碎石机。

[0004] 本发明的目的通过以下技术方案来实现:一种碎石机,包括箱体,箱体上方设置有进料口,进料口呈漏斗状,进料口安装在下方的箱体上,箱体固定在基座上,基座下方设置有滚轮;箱体上部设置有破碎腔,破碎腔上端设置有螺旋粉碎装置,螺旋粉碎装置上端左侧设置有与输送带适配的进料口,螺旋粉碎装置内设置有水平设置的转轴,转轴外套装有螺旋粉碎刀具,转轴延伸至螺旋粉碎装置外与螺旋粉碎装置右侧的电机A相连,螺旋粉碎装置下端右侧设置有延伸至粉碎箱内的落料口,在电机A下方的箱体上设置有贯穿孔,在箱体外侧上方安装有水箱,水箱中放置有水泵,水泵上安装有水管,水管放置在贯穿孔中,水管末端安装有雾化水喷头;

所述破碎腔下方设置有落料腔,落料腔为上大下小设置且其左壁为倾斜状,落料腔下方安装有一级过滤网,一级过滤网斜着固定在破碎腔壁上,一级过滤网下方设置有出料口,出料口倾斜设置,一级过滤网一侧下方设置有第二破碎腔,第二破碎腔中放置有两个破碎齿轮,两个破碎齿轮同轴水平放置,破碎齿轮分为主动破碎齿轮和从动破碎齿轮,主动破碎齿轮连接电机B,箱体上设置有滑动凹槽,滑动凹槽中放置有滑动装置,从动破碎齿轮配合安装在滑动装置上,滑动装置连接液压缸输出轴,破碎齿轮下方设置有电动过滤筛,电动过滤筛下方设置有出料腔,电动过滤筛右端设置有传动带A,电动过滤筛为左高右低倾斜设置,传动带A与回收管相连,粉碎装置本体通过回收管与提升机的进口端相连,提升机上设置有驱动其的提升电机,提升机上设置有提升机出口,提升机出口设置于进料斗上方右侧,出料口下方设置有传送带C。

[0005] 所述的主动破碎齿轮连接皮带轮,皮带轮通过皮带与电机B连接;

所述的过滤筛均可拆卸;

所述的进料口连接有送料传送带B；

所述的两个破碎腔连通；

本发明的有益效果如下：本发明结构简单；采用二级破碎提高了破碎的效率；设置的水管可以减少粉尘的附着，同时推动碎石的移动；更换不同直径的过滤网可以选择不同直径的碎石。

附图说明

[0006] 图1 为本发明的结构示意图；

图中：1-提升机，2-水箱，3-雾化水喷头，4-主动破碎齿轮，5-电动过滤筛，6-提升电机，7-电机A，8-转轴，9-一级过滤网，10-基座，11-传动带C。

具体实施方式

[0007] 下面结合附图对本发明做进一步的描述，但本发明的保护范围不局限于以下所述。

[0008] 如图1所示，一种碎石机，一种碎石机，包括箱体，箱体上方设置有进料口，进料口呈漏斗状，进料口安装在下方的箱体上，箱体固定在基座10上，基座10下方设置有滚轮；箱体上部设置有破碎腔，破碎腔上端设置有螺旋粉碎装置，螺旋粉碎装置上端左侧设置有与输送带适配的进料口，螺旋粉碎装置内设置有水平设置的转轴8，转轴8外套装有螺旋粉碎刀具，转轴8延伸至螺旋粉碎装置外与螺旋粉碎装置右侧的电机A7相连，螺旋粉碎装置下端右侧设置有延伸至粉碎箱内的落料口，在电机A7下方的箱体上设置有贯穿孔，在箱体外侧上方安装有水箱2，水箱2中放置有水泵，水泵上安装有水管，水管放置在贯穿孔中，水管末端安装有雾化水喷头3；

所述破碎腔下方设置有落料腔，落料腔为上大下小设置且其左壁为倾斜状，落料腔下方安装有一级过滤网9，一级过滤网9斜着固定在破碎腔壁上，一级过滤网9下方设置有出料口，出料口倾斜设置，一级过滤网9一侧下方设置有第二破碎腔，第二破碎腔中放置有两个破碎齿轮，两个破碎齿轮同轴水平放置，破碎齿轮分为主动破碎齿轮4和从动破碎齿轮，主动破碎齿轮4连接电机B，箱体上设置有滑动凹槽，滑动凹槽中放置有滑动装置，从动破碎齿轮配合安装在滑动装置上，滑动装置连接液压缸输出轴，破碎齿轮下方设置有电动过滤筛5，电动过滤筛5下方设置有出料腔，电动过滤筛5右端设置有传动带A，电动过滤筛5为左高右低倾斜设置，传动带A与回收管相连，粉碎装置本体通过回收管与提升机1的进口端相连，提升机1上设置有驱动其的提升电机6，提升机上设置有提升机1出口，提升机1出口设置于进料斗上方右侧，出料口下方设置有传送带C11。

[0009] 所述的主动破碎齿轮4连接皮带轮，皮带轮通过皮带与电机B连接；

所述的过滤筛均可拆卸；

所述的进料口连接有送料传送带B；

所述的两个破碎腔连通；

本发明的工作过程如下：包括将石头倾倒在传送带B上，传送带B将石头送入破碎腔，电机A7带动螺旋粉碎装置对石头进行粉碎，破碎后的碎石落入下方的落料腔，落料腔下方设置有一级过滤网9，规格合格的碎石可以通过一级过滤网9被输送出去，不合格的碎石滚入

第二破碎腔,第二破碎腔的电机B带动主动破碎齿轮再次对碎石进行破碎,破碎齿轮会将大部分的碎石破碎合格,在第二破碎腔的上方设置的雾化水喷头3喷水降低破碎腔内的粉尘附着,破碎齿轮下方安装有电动过滤筛5,电动过滤筛5的过滤效果突出,能把合格的碎石都过滤掉,破碎不合格的碎石会被传送带送入提升机1,提升机1将不合格的碎石提升到入料口,倒入破碎腔,再次对碎石进行破碎直到破碎合格,一级过滤网9和电动过滤筛5都可以拆卸更换,可以根据不同的过滤网选择需要的碎石成品的直径。

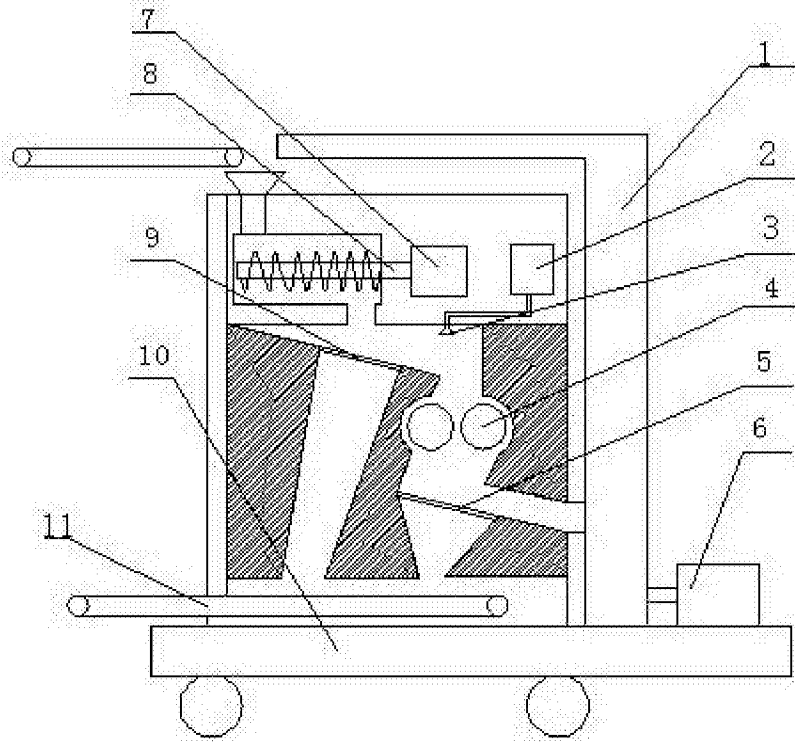


图1