



(12) 实用新型专利

(10) 授权公告号 CN 203793015 U

(45) 授权公告日 2014. 08. 27

(21) 申请号 201320896271. 0

(22) 申请日 2013. 12. 31

(73) 专利权人 浙江省磐安县绿海工艺厂有限公司

地址 322300 浙江省磐安县安文镇环城北路
143 号

(72) 发明人 金国庆

(51) Int. Cl.

B44D 3/18(2006. 01)

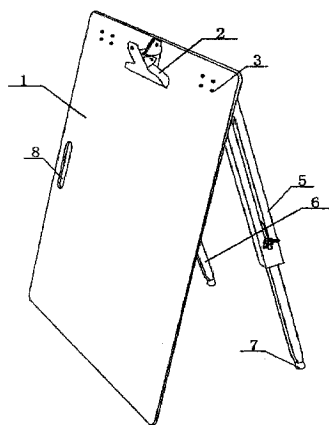
权利要求书1页 说明书2页 附图2页

(54) 实用新型名称

一种独立式画板

(57) 摘要

本实用新型的目的是提供一种独立式画板，直接将画板固定在架体上。能直接使用，也能将画板卸下单独使用。为达到所述效果，本实用新型一种独立式画板，包括本体，所述本体顶部固定有一个纸夹，所述纸夹两侧各设有一组固定通孔，通过所述固定通孔，本体背面安装有支脚固定块，所述支撑脚活动连接在支脚固定块上。由于采用了所述技术方案，本实用新型通过通孔结构使得画板快速安装在架体上，这样就可以放置在桌面上使用。本体也能卸下作为普通的画板使用。画板上的纸夹便于固定多张画纸。整个画板也可以作为黑板使用。



1. 一种独立式画板,其特征在于:包括本体(1),所述本体(1)顶部固定有一个纸夹(2),所述纸夹(2)两侧各设有一组固定通孔(3),通过所述固定通孔(3),本体(1)背面安装有支脚固定块(4),支撑脚(5)活动连接在支脚固定块(4)上,所述每组固定通孔(3)均为呈正方形排列的四个孔,所述支脚固定块(4)上设有对应的插接柱插入到固定通孔(3)中,所述固定通孔(3)中还垫有快卸垫圈,所述快卸垫圈边缘上设有拉条。

2. 如权利要求1所述的一种独立式画板,其特征在于:所述支撑脚(5)为中空支脚,支撑脚(5)侧面设有滑槽,所述支撑脚(5)内插接有延伸部(6),所述延伸部(6)上设有螺钉,所述螺钉活动连接在滑槽中。

3. 如权利要求2所述的一种独立式画板,其特征在于:所述延伸部(6)底部设有可拆卸的防滑垫块(7)。

4. 如权利要求1-3其中任一所述的一种独立式画板,其特征在于:所述本体(1)的左侧边缘上开有拉手槽(8)。

一种独立式画板

技术领域

[0001] 本实用新型涉及一种画板,尤其涉及一种独立式画板。

背景技术

[0002] 现在绘画往往采用画架和画板的配合。但有时候想到如果直接采用画板绘画将是多么的方便。现有技术中也在寻找抛弃画架直接采用画板绘画的放置,如现有技术中申请号为 CN201220020710.7 的实用新型《一种新型画架》中就公开了一种新型画架,所述画架有一个长方形的画板;所述画板的背面铰连接有一个方框形支腿,所述支腿与画板形成倒 V 形支撑,可以使画板稳固的立在地面上,并方便调节画板的角度,以适应绘画者的需求;所述画板的顶部铰连接有能够向前折叠的支撑板;所述支撑板的顶边固定连接有夹子,可以夹住书本使其保持打开状态,方便绘画者使用,该一种新型画架结构简单,可方便携带及支撑固定,并能够夹住书本方便初学者临摹,具有较强的实用性。

[0003] 但是可见对比文件其实正面是一块大型的画板。但是其正面的画板整体结构较大,在实际使用的过程中下半部分其实都是浪费的空间。而且即使使用方便,但是不便于携带。

实用新型内容

[0004] 本实用新型的目的是提供一种独立式画板,直接将画板固定在架体上。能直接使用,也能将画板卸下单独使用。

[0005] 为达到所述效果,本实用新型一种独立式画板,包括本体,所述本体顶部固定有一个纸夹,所述纸夹两侧各设有一组固定通孔,通过所述固定通孔,本体背面安装有支脚固定块,支撑脚活动连接在支脚固定块上。

[0006] 优选的,所述每组固定通孔均为呈正方形排列的四个孔,所述支脚固定块上设有对应的插接柱插入到固定通孔中。这样的快接结构有利于整体的快速安装和拆卸。

[0007] 优选的,所述固定通孔中还垫有快卸垫圈,所述快卸垫圈边缘上设有拉条。这样的结构是便于拆卸的,只要拉着拉条就能将固定通孔中的插接柱给拉出来。当然,每组固定通孔中的插接柱要同时拉出。

[0008] 优选的,所述支撑脚为中空支脚,支撑脚侧面设有滑槽,所述支撑脚内插接有延伸部,所述延伸部上设有螺钉,所述螺钉活动连接在滑槽中。这样的结构能进一步调整画板的高度。

[0009] 优选的,所述延伸部底部设有可拆卸的防滑垫块。针对不同地面可以选择不同性质的防滑垫块。

[0010] 优选的,所述本体的左侧边缘上开有拉手槽。这样在不用时可以方便地随身携带画板。

[0011] 由于采用了所述技术方案,本实用新型通过通孔结构使得画板快速安装在架体上,这样就可以放置在桌面上使用。本体也能卸下作为普通的画板使用。画板上的纸夹便

于固定多张画纸。整个画板也可以作为黑板使用。

附图说明

[0012] 下面结合附图对本实用新型作进一步说明：

[0013] 图 1 为本实用新型一种独立式画板的正面结构示意图。

[0014] 图 2 为本实用新型一种独立式画板的背面结构示意图。

具体实施方式

[0015] 如图 1、图 2 所示，本实用新型一种独立式画板，包括本体 1，所述本体 1 顶部固定有一个纸夹 2，所述纸夹 2 两侧各设有一组固定通孔 3，通过所述固定通孔 3，本体 1 背面安装有支脚固定块 4，支撑脚 5 活动连接在支脚固定块 4 上。所述每组固定通孔 3 均为呈正方形排列的四个孔，所述支脚固定块 4 上设有对应的插接柱插入到固定通孔 3 中。所述固定通孔 3 中还垫有快卸垫圈，所述快卸垫圈边缘上设有拉条。所述支撑脚 5 为中空支脚，支撑脚 5 侧面设有滑槽，所述支撑脚 5 内插接有延伸部 6，所述延伸部 6 上设有螺钉，所述螺钉活动连接在滑槽中。所述延伸部 6 底部设有可拆卸的防滑垫块 7。所述本体 1 的左侧边缘上开有拉手槽 8。

[0016] 本实用新型可以使得画板的本体 1 和支撑脚 5 快速固定在一起配合使用，也能将本体 1 取下单独使用，非常灵活。快卸垫圈边缘上设有拉条也便于整体的装卸。

[0017] 以上所述仅为本实用新型的具体实施例，但本实用新型的结构特征并不局限于此，任何本领域的技术人员在本实用新型的领域内，所作的变化或修饰皆涵盖在本实用新型的专利范围之内。

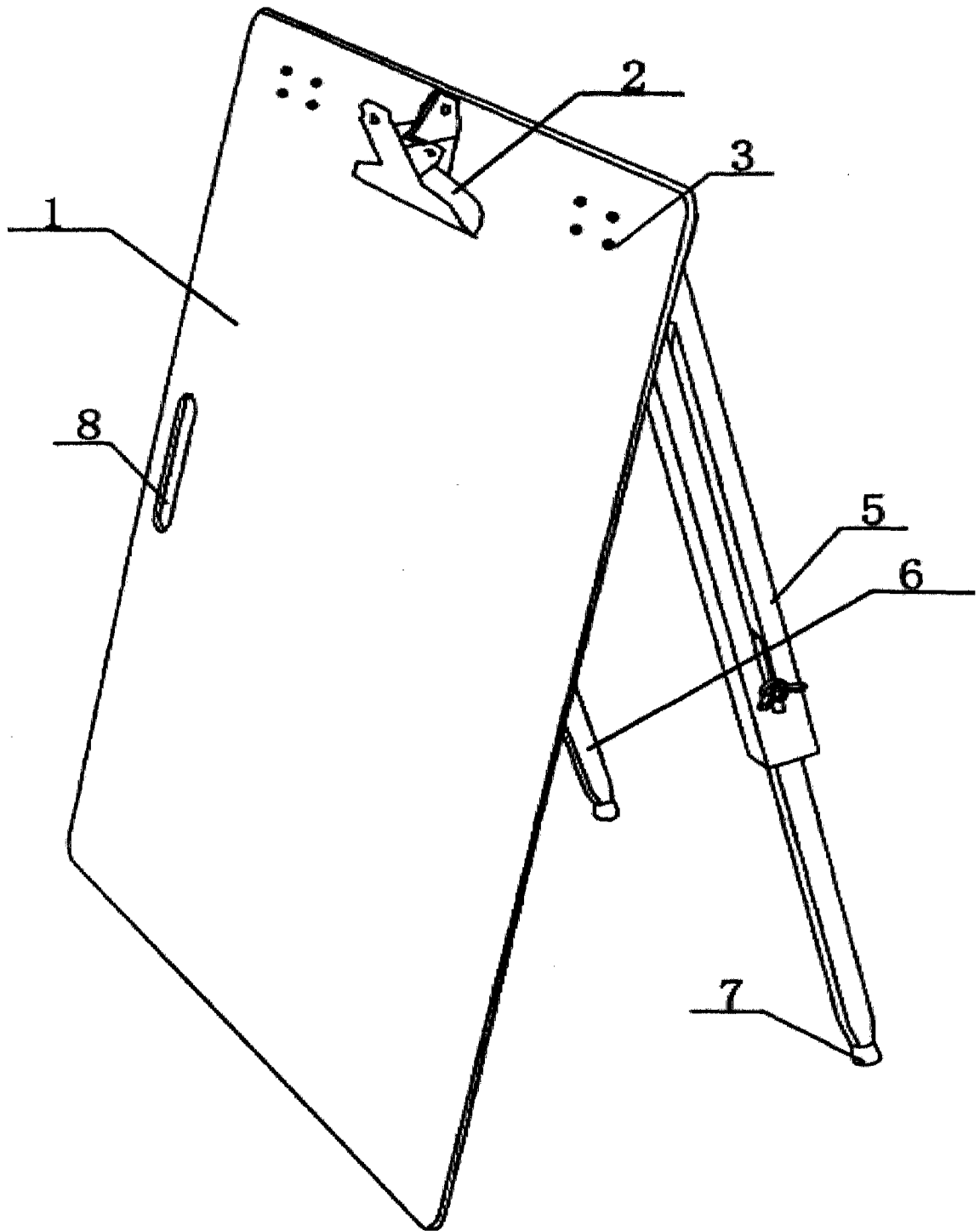


图 1

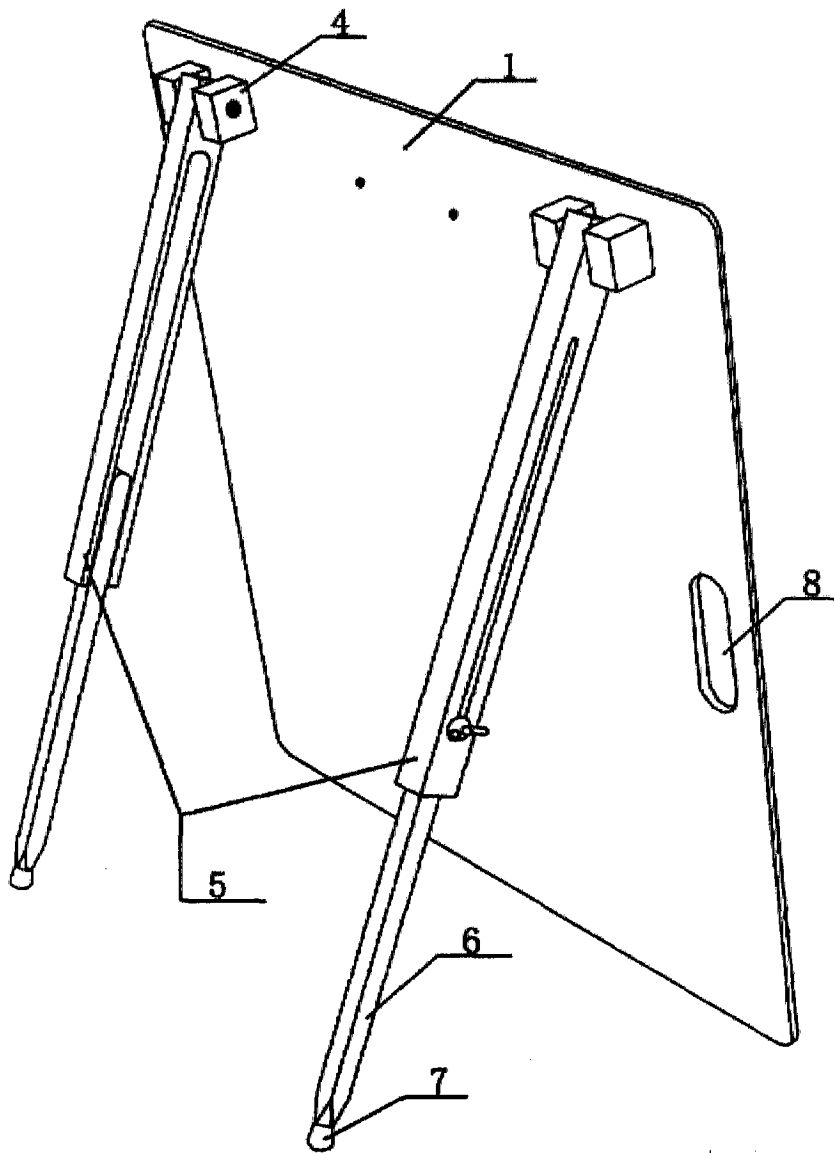


图 2