



# (12) 实用新型专利

(10) 授权公告号 CN 203349039 U

(45) 授权公告日 2013. 12. 18

(21) 申请号 201320322358. 7

(22) 申请日 2013. 06. 05

(73) 专利权人 上虞力得电器有限公司

地址 312375 浙江省绍兴市上虞市上浦工业  
区

(72) 发明人 俞军林

(74) 专利代理机构 北京众合诚成知识产权代理  
有限公司 11246

代理人 连平

(51) Int. Cl.

F21S 6/00(2006. 01)

F21V 21/26(2006. 01)

F21Y 101/02(2006. 01)

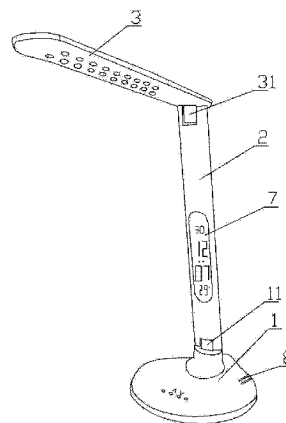
权利要求书1页 说明书2页 附图2页

## (54) 实用新型名称

具有时间温度显示功能的 LED 触摸可调灯

## (57) 摘要

具有时间温度显示功能的 LED 触摸可调灯，灯座榫通过第一铰接轴与下盒框铰接在一起，二个橡胶垫圈分别夹持在灯座榫的二边端面与下盒框的二个框边之间，灯座榫上成型有环形分布的灯座榫齿，灯座榫齿抵制在橡胶垫圈上，橡胶垫圈 4 插套在第一铰接轴上；灯罩中安装有 LED 灯，灯罩上成型有灯罩榫，灯罩榫通过第二铰接轴与上盒框铰接在一起，二个橡胶垫圈分别夹持在灯罩榫的二边端面与上盒框的二个框边之间，灯罩榫上成型有环形分布的灯罩榫齿，灯罩榫齿抵制在橡胶垫圈上，橡胶垫圈插套在第二铰接轴上。它可以大范围调节灯罩的角度，方便人们生活中使用，同时配有时间温度液晶显示盒，可以显示室内时间和温度，配有 USB 充电插口可以给手机充电。



1. 具有时间温度显示功能的 LED 触摸可调灯,包括灯座(1)、支撑盒(2)和灯罩(3),其特征在于:灯座(1)上成型灯座榫(11),支撑盒(2)上下二端分别成型有上盒框(22)和下盒框(21),灯座榫(11)通过第一铰接轴(5)与下盒框(21)铰接在一起,二个橡胶垫圈(4)分别夹持在灯座榫(11)的二边端面与下盒框(21)的二个框边之间,灯座榫(11)上成型有环形分布的灯座榫齿(111),灯座榫齿(111)抵制在橡胶垫圈(4)上,橡胶垫圈(4)插套在第一铰接轴(5)上;

灯罩(3)中安装有 LED 灯,灯罩(3)上成型有灯罩榫(31),灯罩榫(31)通过第二铰接轴(6)与上盒框(22)铰接在一起,二个橡胶垫圈(4)分别夹持在灯罩榫(31)的二边端面与上盒框(22)的二个框边之间,灯罩榫(31)上成型有环形分布的灯罩榫齿(311),灯罩榫齿(311)抵制在橡胶垫圈(4)上,橡胶垫圈(4)插套在第二铰接轴(6)上。

2. 根据权利要求 1 所述的具有时间温度显示功能的 LED 触摸可调灯,其特征在于:支撑盒(2)上固定有时间温度液晶显示盒(7),灯座(1)上固定有 USB 充电插口(8)。

## 具有时间温度显示功能的 LED 触摸可调灯

### 技术领域：

[0001] 本实用新型涉及台灯技术领域,更具体地说涉及一种可以多角度调节、具有时间显示、室温显示和充电功能的 LED 台灯。

### 背景技术：

[0002] 现有的 LED 台灯一般都可以调节角度,只是调节角度范围的大小各有不同,一般的 LED 台灯可调节角度的范围一般较小,一般的 LED 台灯多数没有设置时间显示和室温显示功能,更没有安装充电接口。

### 实用新型内容：

[0003] 本实用新型的目的就是针对现有技术之不足,而提供具有时间温度显示功能的 LED 触摸可调灯,它可以大范围调节灯罩的角度,方便人们生活中使用,同时配有时间温度液晶显示盒,可以显示室内时间和温度,配有 USB 充电插口可以给手机充电。

[0004] 本实用新型的技术解决措施如下：

[0005] 具有时间温度显示功能的 LED 触摸可调灯,包括灯座、支撑盒和灯罩,灯座上成型灯座榫,支撑盒上下二端分别成型有上盒框和下盒框,灯座榫通过第一铰接轴与下盒框铰接在一起,二个橡胶垫圈分别夹持在灯座榫的二边端面与下盒框的二个框边之间,灯座榫上成型有环形分布的灯座榫齿,灯座榫齿抵制在橡胶垫圈上,橡胶垫圈 4 插套在第一铰接轴上；

[0006] 灯罩中安装有 LED 灯,灯罩上成型有灯罩榫,灯罩榫通过第二铰接轴与上盒框铰接在一起,二个橡胶垫圈分别夹持在灯罩榫的二边端面与上盒框的二个框边之间,灯罩榫上成型有环形分布的灯罩榫齿,灯罩榫齿抵制在橡胶垫圈上,橡胶垫圈插套在第二铰接轴上。

[0007] 所述支撑盒上固定有时间温度液晶显示盒,灯座上固定有 USB 充电插口。

[0008] 本实用新型的有益效果在于：

[0009] 1、灯罩采用橡胶垫圈与灯罩榫齿弹性接触,这样可以让灯罩绕支撑盒接近 360 度转动并定位,同理,支撑盒可以绕灯座略大于 180 度转动并定位。

[0010] 2、它配有时间温度液晶显示器,所以可以方便人们看时间和室内温度。

[0011] 3、它配有 USB 插口,可以给手机充电,方便人们的生活。

### 附图说明：

[0012] 图 1 为本实用新型的结构示意图；

[0013] 图 2 为下盒框与灯座榫的连接关系示意图；

[0014] 图 3 为上盒框与灯罩榫的连接关系示意图。

[0015] 图中：1、灯座；11、灯座榫；111、灯座榫齿；2、支撑盒；21、下盒框；22、上盒框；3、灯罩；31、灯罩榫；311、灯罩榫齿；4、橡胶垫圈；5、第一铰接轴；6、第二铰接轴；7、时间温度

液晶显示盒 ;8、USB 充电插口。

**具体实施方式：**

[0016] 实施例：见图 1、2 所示，具有时间温度显示功能的 LED 触摸可调灯，包括灯座 1、支撑盒 2 和灯罩 3，灯座 1 上成型灯座榫 11，支撑盒 2 上下二端分别成型有上盒框 22 和下盒框 21，灯座榫 11 通过第一铰接轴 5 与下盒框 21 铰接在一起，二个橡胶垫圈 4 分别夹持在灯座榫 11 的二边端面与下盒框 21 的二个框边之间，灯座榫 11 上成型有环形分布的灯座榫齿 111，灯座榫齿 111 抵制在橡胶垫圈 4 上，橡胶垫圈 4 插套在第一铰接轴 5 上；

[0017] 灯罩 3 中安装有 LED 灯，灯罩 3 上成型有灯罩榫 31，灯罩榫 31 通过第二铰接轴 6 与上盒框 22 铰接在一起，二个橡胶垫圈 4 分别夹持在灯罩榫 31 的二边端面与上盒框 22 的二个框边之间，灯罩榫 31 上成型有环形分布的灯罩榫齿 311，灯罩榫齿 311 抵制在橡胶垫圈 4 上，橡胶垫圈 4 插套在第二铰接轴 6 上。

[0018] 所述支撑盒 2 上固定有时间温度液晶显示盒 7，灯座 1 上固定有 USB 充电插口 8。

[0019] 时间温度液晶显示盒 7 为市面上有售的可以显示时间和温度的电子时间温度显示器。

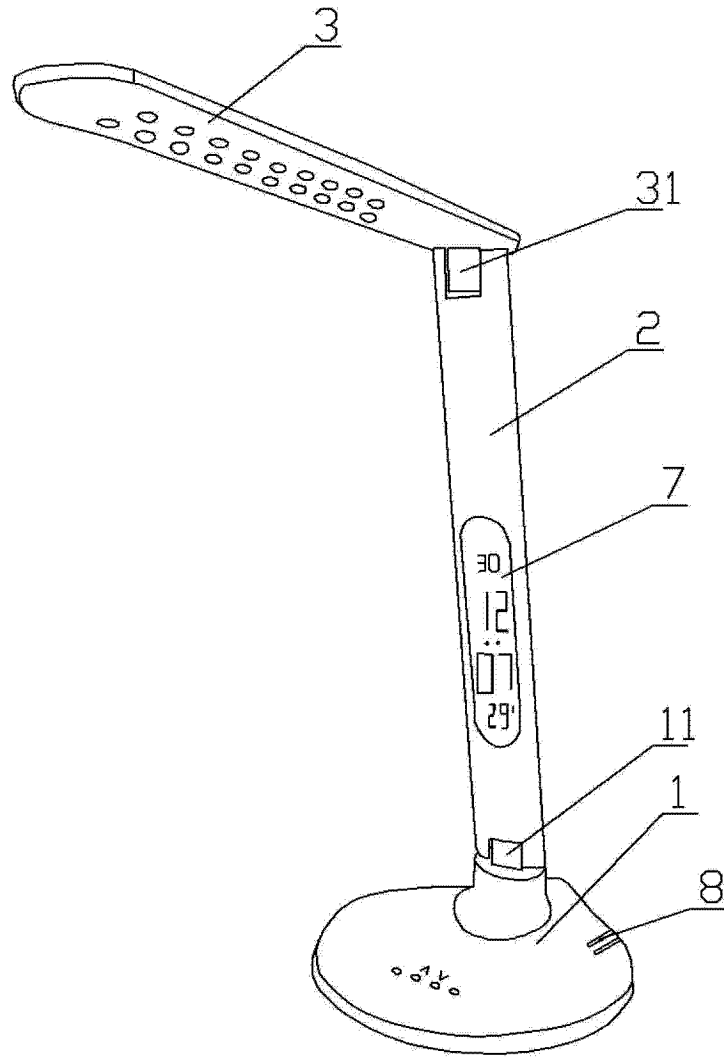


图 1

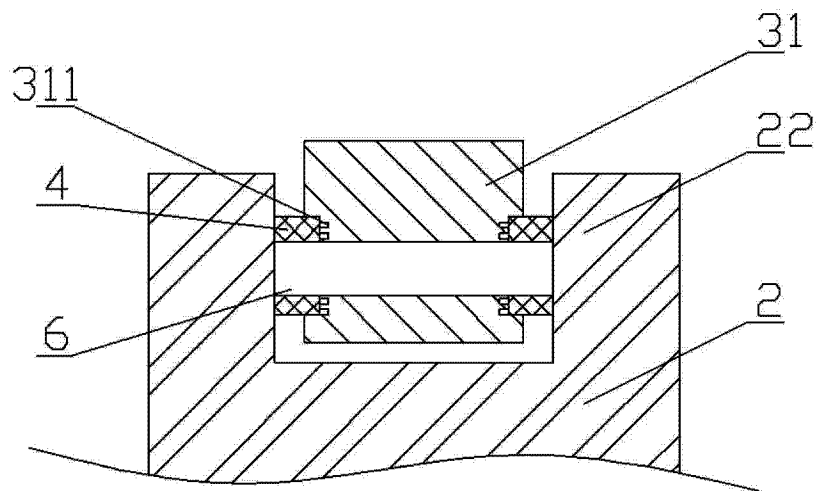


图 2

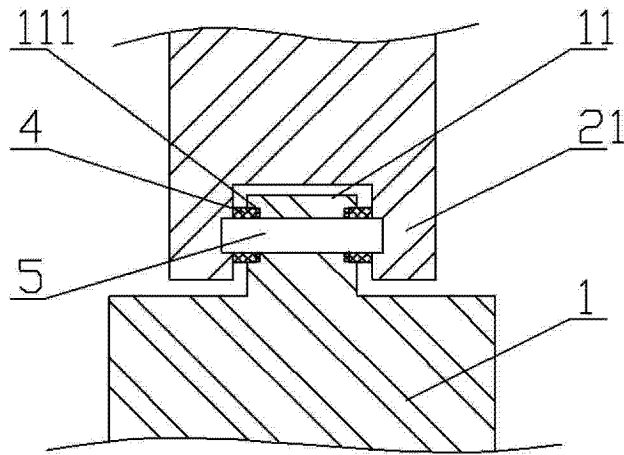


图 3