

(12) DEMANDE INTERNATIONALE PUBLIÉE EN VERTU DU TRAITÉ DE COOPÉRATION EN MATIÈRE DE BREVETS (PCT)

(19) Organisation Mondiale de la  
Propriété Intellectuelle  
Bureau international



(10) Numéro de publication internationale  
**WO 2014/090643 A1**

(43) Date de la publication internationale  
19 juin 2014 (19.06.2014)

- (51) Classification internationale des brevets :  
**H04H 20/22** (2008.01)
- (21) Numéro de la demande internationale :  
PCT/EP2013/075454
- (22) Date de dépôt international :  
4 décembre 2013 (04.12.2013)
- (25) Langue de dépôt : français
- (26) Langue de publication : français
- (30) Données relatives à la priorité :  
12/61880 11 décembre 2012 (11.12.2012) FR
- (71) Déposant : **SAGEMCOM BROADBAND SAS** [FR/FR];  
250 Route de l'Empereur, F-92500 Rueil Malmaison (FR).
- (72) Inventeurs : **LANDAIS, Thomas**; c/o Sagemcom Broad-  
band SAS, 250 route de l'Empereur, F-92500 Rueil Mal-  
maison (FR). **LEGROS, Jean-François**; c/o Sagemcom

Broadband SAS, 250 route de l'Empereur, F-92500 Rueil  
Malmaison (FR).

(74) Mandataire : **MAILLET, Alain**; 5 place Newquay, B.P  
70250, F-35802 Dinard Cedex (FR).

(81) États désignés (sauf indication contraire, pour tout titre  
de protection nationale disponible) : AE, AG, AL, AM,  
AO, AT, AU, AZ, BA, BB, BG, BH, BN, BR, BW, BY,  
BZ, CA, CH, CL, CN, CO, CR, CU, CZ, DE, DK, DM,  
DO, DZ, EC, EE, EG, ES, FI, GB, GD, GE, GH, GM, GT,  
HN, HR, HU, ID, IL, IN, IR, IS, JP, KE, KG, KN, KP, KR,  
KZ, LA, LC, LK, LR, LS, LT, LU, LY, MA, MD, ME,  
MG, MK, MN, MW, MX, MY, MZ, NA, NG, NI, NO, NZ,  
OM, PA, PE, PG, PH, PL, PT, QA, RO, RS, RU, RW, SA,  
SC, SD, SE, SG, SK, SL, SM, ST, SV, SY, TH, TJ, TM,  
TN, TR, TT, TZ, UA, UG, US, UZ, VC, VN, ZA, ZM,  
ZW.

(84) États désignés (sauf indication contraire, pour tout titre  
de protection régionale disponible) : ARIPO (BW, GH,

[Suite sur la page suivante]

(54) Title : DEVICE AND METHOD FOR SWITCHING FROM A FIRST DATA STREAM TO A SECOND DATA STREAM

(54) Titre : DISPOSITIF ET PROCEDE DE BASCULEMENT DEPUIS UN PREMIER FLUX DE DONNEES VERS UN SE-  
COND FLUX DE DONNEES

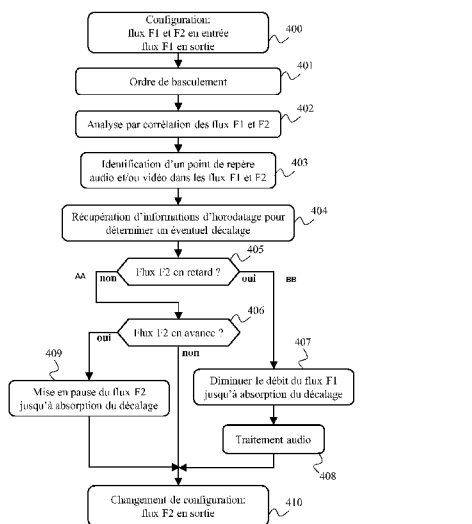


Fig. 4

(57) Abstract : A device receives first and second data streams repre-  
sentative of a piece of audio and/or video content. The device is pre-  
viously configured (400) to broadcast the content from the first stream.  
Following a command to switch (401) from the first stream to the se-  
cond stream, the device determines, by correlation (402, 403), a mark  
in the first stream and in the second stream, and determines (404) a  
time offset from a piece of timestamp information associated with the  
mark in each of the first and second streams. Before switching (410),  
the device: pauses (409) the second stream until the time offset has  
been absorbed, when the time offset indicates that the first stream is  
behind schedule; reduces (407) a broadcast rate of the first stream until  
the time offset has been absorbed, when the time offset indicates that  
the first stream is ahead of schedule.

(57) Abrégé : Un dispositif reçoit des premier et second flux de don-  
nées représentatifs d'un contenu audio et/ou vidéo. Le dispositif est  
préalablement

[Suite sur la page suivante]

- 400 Configuration: stream F1 and F2 input, stream F1 output  
401 Switching command  
402 Analysis of streams F1 and F2 by correlation  
403 Identification of an audio and/or video mark point in streams F1 and F2  
404 Recovery of timestamping information to determine a possible offset  
405 Stream F2 behind schedule  
406 Stream F2 ahead of schedule  
407 Reducing the rate of stream F1 until the offset has been absorbed  
408 Audio processing  
409 Pausing F2 until the offset has been absorbed  
410 Change in configuration: stream F2 output  
AA no  
BB yes



WO 2014/090643 A1



GM, KE, LR, LS, MW, MZ, NA, RW, SD, SL, SZ, TZ,  
UG, ZM, ZW), eurasién (AM, AZ, BY, KG, KZ, RU, TJ,  
TM), européen (AL, AT, BE, BG, CH, CY, CZ, DE, DK,  
EE, ES, FI, FR, GB, GR, HR, HU, IE, IS, IT, LT, LU,  
LV, MC, MK, MT, NL, NO, PL, PT, RO, RS, SE, SI, SK,

SM, TR), OAPI (BF, BJ, CF, CG, CI, CM, GA, GN, GQ,  
GW, KM, ML, MR, NE, SN, TD, TG).

**Publiée :**

— avec rapport de recherche internationale (Art. 21(3))

---

configuré (400) pour diffuser le contenu à partir du premier flux. Suite à une commande de basculement (401) depuis le premier flux vers le second flux, le dispositif détermine par corrélation (402, 403) un repère dans le premier flux et dans le second flux, et détermine (404) un décalage temporel à partir d'une information d'horodatage associée au repère dans chacun des premier et second flux. Avant basculement (410), le dispositif met en pause (409) le second flux jusqu'à absorption du décalage temporel, lorsque le décalage temporel indique que le premier flux est en retard; réduit (407) un débit de diffusion du premier flux jusqu'à absorption du décalage temporel, lorsque le décalage temporel indique que le premier flux est en avance.

## **DISPOSITIF ET PROCÉDE DE BASCULEMENT DEPUIS UN PREMIER FLUX DE DONNÉES VERS UN SECOND FLUX DE DONNÉES**

La présente invention concerne le basculement depuis un premier flux de données vers un second flux de données dans le cadre d'une diffusion d'un contenu audio et/ou vidéo.

5 Avec la multiplication des réseaux de diffusion de contenus audio et/ou vidéo en mode continu (« live streaming » en anglais), il n'est pas rare qu'un même dispositif soit adapté pour recevoir, par un premier biais, un premier flux de données représentatif d'un contenu audio et/ou vidéo et, par un second biais, un second flux de données représentatif du même contenu audio et/ou vidéo. Par exemple, un même  
10 dispositif décodeur peut recevoir des mêmes chaînes télévisées à partir de deux réseaux de diffusion, comme le câble et le satellite. Un tel décodeur est alors équipé de deux syntoniseurs, ou tuners, qu'il convient de gérer de manière adéquate. En effet, étant donné que ces syntoniseurs peuvent fournir au moins pour certains contenus des flux de données avec des caractéristiques différentes, comme par exemple des  
15 résolutions différentes, et/ou que ces syntoniseurs peuvent permettre de capter des ensembles différents de chaînes télévisées, il est nécessaire d'effectuer un arbitrage dans leur utilisation.

Ainsi, lorsqu'un dispositif est adapté pour recevoir un premier flux de données représentatif d'un contenu audio et/ou vidéo et un second flux de données représentatif du même contenu audio et/ou vidéo, le dispositif peut être amené à effectuer des basculements d'un flux à l'autre. Etant donné que ces flux sont reçus ou  
5 traités par des biais différents, il existe typiquement un certain décalage temporel entre ces flux. Basculer alors de l'un à l'autre entraîne des désagréments pour un utilisateur voyant son flux basculer d'une source à une autre, comme par exemple des décrochages d'image et/ou de son.

Il est souhaitable de pallier ces inconvénients de l'état de la technique en  
10 fournissant une solution qui permette d'effectuer un tel basculement de manière transparente ou du moins peu perceptible pour l'utilisateur.

L'invention concerne un procédé mis en œuvre par un dispositif de diffusion de contenus audio et/ou vidéo, ledit dispositif recevant un premier flux de données représentatif d'un contenu audio et/ou vidéo et un second flux de données  
15 représentatif du contenu audio et/ou vidéo, ledit dispositif étant préalablement configuré pour diffuser ledit contenu audio et/ou vidéo à partir du premier flux de données. Le procédé est tel que, suite à une détection d'une commande de basculement de diffusion du contenu audio et/ou vidéo depuis le premier flux de données vers le second flux de données, ledit dispositif effectue les étapes suivantes :  
20 détermination par corrélation d'un repère du contenu audio et/ou vidéo dans le premier flux de données et dans le second flux de données ; détermination d'un décalage temporel entre le premier flux de données et le second flux de données à partir d'une information d'horodatage associée audit repère dans chacun des premier et second flux de données. Et, avant basculement depuis le premier flux de données  
25 vers le second flux de données, ledit dispositif effectue les étapes suivantes : mise en pause du second flux de données jusqu'à absorption du décalage temporel, lorsque le décalage temporel indique que le premier flux de données est en retard sur le second flux de données ; réduction d'un débit de diffusion du premier flux de données jusqu'à absorption du décalage temporel, lorsque le décalage temporel indique que le premier  
30 flux de données est en avance sur le second flux de données. Ainsi, grâce à la gestion du décalage temporel par mise en pause d'un flux ou par réduction de débit de l'autre flux, le basculement est effectué de manière transparente (mise en pause) ou du moins peu perceptible (réduction de débit) pour l'utilisateur.

Selon un mode de réalisation particulier, la mise en pause du second flux de données est réalisée par déroutage du second flux de données dans une mémoire, ladite mémoire étant activée en lecture dès absorption du décalage temporel.

5 Selon un mode de réalisation particulier, lorsque les données des premier et second flux sont des données vidéo ou audio-vidéo, l'analyse par corrélation est effectuée sur la base d'histogrammes de luminance d'images des premier et second flux de données.

10 Selon un mode de réalisation particulier, lorsque les données des premier et second flux sont des données compressées, ledit dispositif effectue préalablement à l'analyse par corrélation une étape de décompression de données et effectue l'analyse par corrélation sur la base des données décompressées.

Selon un mode de réalisation particulier, lorsque les données des premier et second flux sont des données vidéo ou audio-vidéo compressées par codage prédictif, le dispositif effectue la décompression uniquement sur des images intra.

15 Selon un mode de réalisation particulier, lorsque les données des premier et second flux sont des données audio ou audio-vidéo, l'analyse par corrélation est effectuée par détermination d'empreintes acoustiques sur des portions des premier et second flux de données.

20 Selon un mode de réalisation particulier, ledit dispositif stocke une information représentative du décalage temporel et utilise ladite information pour paramétrer l'analyse par corrélation pour un prochain basculement entre les premier et second flux de données.

25 Selon un mode de réalisation particulier, lorsque ledit dispositif réduit le débit de diffusion du premier flux de données jusqu'à absorption du décalage temporel, ledit dispositif effectue un traitement audio sur les données du premier flux afin d'en conserver la hauteur sonore.

30 L'invention concerne également un dispositif de diffusion de contenus audio et/ou vidéo, ledit dispositif comportant des moyens pour recevoir un premier flux de données représentatif d'un contenu audio et/ou vidéo et un second flux de données représentatif du contenu audio et/ou vidéo, ledit dispositif étant configuré pour diffuser ledit contenu audio et/ou vidéo à partir du premier flux de données. Suite à une détection d'une commande de basculement de diffusion du contenu audio et/ou vidéo depuis le premier flux de données vers le second flux de données, ledit dispositif met en œuvre : des moyens de détermination par corrélation d'un repère du

contenu audio et/ou vidéo dans le premier flux de données et dans le second flux de données ; des moyens de détermination d'un décalage temporel entre le premier flux de données et le second flux de données à partir d'une information d'horodatage associée audit repère dans chacun des premier et second flux de données. Et, avant  
5 basculement depuis le premier flux de données vers le second flux de données, ledit dispositif met en œuvre : des moyens de mise en pause du second flux de données jusqu'à absorption du décalage temporel, lorsque le décalage temporel indique que le premier flux de données est en retard sur le second flux de données ; des moyens de réduction d'un débit de diffusion du premier flux de données jusqu'à absorption du  
10 décalage temporel, lorsque le décalage temporel indique que le premier flux de données est en avance sur le second flux de données.

L'invention concerne également un programme d'ordinateur, qui peut être stocké sur un support et/ou téléchargé d'un réseau de communication, afin d'être lu par un processeur. Ce programme d'ordinateur comprend des instructions pour  
15 implémenter le procédé mentionné ci-dessus selon l'une quelconque de ses variantes, lorsque ledit programme est exécuté par le processeur. L'invention concerne également des moyens de stockage comprenant un tel programme d'ordinateur.

Les caractéristiques de l'invention mentionnées ci-dessus, ainsi que d'autres, apparaîtront plus clairement à la lecture de la description suivante d'un exemple de  
20 réalisation, ladite description étant faite en relation avec les dessins joints, parmi lesquels :

- la Fig. 1 illustre schématiquement un système dans lequel la présente invention peut être mise en œuvre ;
- la Fig. 2 illustre schématiquement un exemple d'architecture matérielle d'un  
25 dispositif du système de communication ;
- la Fig. 3 illustre schématiquement un exemple de découpe modulaire d'au moins une partie du dispositif ;
- la Fig. 4 illustre schématiquement un algorithme de gestion de configuration du dispositif.

30 La Fig. 1 illustre schématiquement un système dans lequel la présente invention peut être mise en œuvre.

Le système de la Fig. 1 comporte un dispositif 100 connecté à un premier réseau de communication 120, tel que l'Internet, et à un second réseau de communication 110, tel qu'un réseau satellite.

Le dispositif 100 est adapté pour recevoir, via les premier 110 et second 120 réseaux, des contenus audio et/ou vidéo sous forme de flux de données diffusés en continu (« live streaming » en anglais). Le dispositif 100 est adapté pour recevoir des contenus audio et/ou vidéo via simultanément les premier 110 et second 120 réseaux.

5 Le dispositif 100 est en outre connecté via un lien 130 à un premier dispositif 131 consommateur de contenus audiovisuels, tel qu'un écran, et via un lien 140 à un deuxième dispositif 141 consommateur de contenus audiovisuels, tel qu'un enregistreur numérique ou un autre écran. En ce sens, le dispositif 100 est un dispositif de diffusion de contenus audio et/ou vidéo. Il convient de noter que les liens 130 et  
10 140 peuvent être filaires ou sans-fils.

Lorsque le dispositif 100 reçoit un contenu audio et/ou vidéo via simultanément les premier 110 et second 120 réseaux, le dispositif 100 reçoit donc deux flux de données. Ces deux flux de données sont généralement décalés dans le temps étant donné que ces deux flux de données ne suivent pas des mêmes chemins de  
15 propagation. Il en serait de même si le dispositif 100 recevait un flux de données d'un réseau de communication et que des prétraitements distincts, donc à latence distinctes, étaient appliqués sur ce flux de données pour former deux flux de données injectés dans le dispositif 100.

Les flux de données sont préférentiellement selon un format défini par le groupe  
20 MPEG (« Moving Picture Experts Group » en anglais), comme par exemple le format MPEG-2. Le contenu audio et/ou vidéo tel que diffusé par le dispositif 100 via le lien 130 et/ou le lien 140 est soit sous forme d'un flux de données décodées, c'est-à-dire décompressé et donc le dispositif 100 comporte un décodeur correspondant, soit sous la forme d'un flux de données non-décodées, c'est-à-dire compressées et donc les  
25 dispositifs consommateurs 131 et 141 comportent respectivement des décodeurs correspondants.

Dans le contexte de l'invention, le dispositif 100 est préalablement configuré pour diffuser le contenu audio et/ou vidéo à partir d'un premier flux de données parmi ces deux flux de données. Le comportement du dispositif 100, suite à une détection  
30 d'une commande de basculement de diffusion du contenu audio et/ou vidéo depuis le premier flux de données vers un second flux de données parmi ces deux flux de données, est détaillé ci-après en relation avec la Fig. 4. Une découpe modulaire d'au moins une partie du dispositif 100 pour mettre en œuvre ce comportement est détaillée ci-après en relation avec la Fig. 3.

La Fig. 2 illustre schématiquement un exemple d'architecture matérielle du dispositif 100. Le dispositif 100 comporte alors, reliés par un bus de communication 220 : un processeur ou CPU (« Central Processing Unit » en anglais) 210 ; une mémoire vive RAM (« Random Access Memory » en anglais) 211 ; une mémoire morte ROM (« Read Only Memory » en anglais) 212 ; une unité de stockage ou un lecteur de support de stockage, tel qu'un lecteur de cartes SD (« Secure Digital » en anglais) ou un disque dur HDD (« Hard Disk Drive » en anglais) 213 ; et un ensemble d'interfaces 214 permettant de recevoir les contenus audiovisuels via les premier 110 et second 120 réseaux et de transmettre des contenus audiovisuels via les premier 130 et second 140 liens.

Le processeur 210 est capable d'exécuter des instructions chargées dans la RAM 211 à partir de la ROM 212, d'une mémoire externe (non représentée), d'un support de stockage, ou d'un réseau de communication. Lorsque le dispositif 100 est mis sous tension, le processeur 210 est capable de lire de la RAM 211 des instructions et de les exécuter. Ces instructions forment un programme d'ordinateur causant la mise en œuvre, par le processeur 210, de tout ou partie des modules, algorithmes et étapes décrits ci-après.

Ainsi, tout ou partie des modules, algorithmes et étapes décrits ci-après peut être implémenté sous forme logicielle par exécution d'un ensemble d'instructions par une machine programmable, tel qu'un DSP (« Digital Signal Processor » en anglais) ou un microcontrôleur. Tout ou partie des algorithmes et étapes décrits ci-après peut aussi être implémenté sous forme matérielle par une machine ou un composant dédié, tel qu'un FPGA (« Field-Programmable Gate Array » en anglais) ou un ASIC (« Application-Specific Integrated Circuit » en anglais).

La Fig. 3 illustre schématiquement un exemple de découpe modulaire d'au moins une partie du dispositif 100.

Le dispositif 100 comporte un premier module de réception 301 adapté pour recevoir le premier flux de données, noté F1 sur la Fig. 3, représentatif du contenu audio et/ou vidéo, et un second module 302 adapté pour recevoir le second flux de données, noté F2 sur la Fig. 3, représentatif du contenu audio et/ou vidéo. Dans un mode de réalisation particulier, les premier 301 et second 302 modules de réception comportent un syntoniseur (« tuner » en anglais) permettant de sélectionner un flux de données représentatif d'un contenu audio et/ou vidéo parmi une pluralité de flux de données diffusés en continu et représentatifs de contenus audio et/ou vidéo.

Le dispositif 100 comporte en outre un module d'arbitrage 320 permettant de sélectionner parmi les premier F1 et second F2 flux de données, et de basculer depuis le premier flux de données F1 vers le second flux de données F2, suite à une détection d'un ordre de basculement. Le flux sélectionné est ainsi transmis par le module  
5 d'arbitrage 320, par exemple via le lien 130.

Le dispositif 100 comporte en outre un module 310 de détermination par corrélation d'un repère du contenu audio et/ou vidéo dans le premier flux de données F1 et dans le second flux de données F2, connecté aux premier 301 et second 302 modules de réception. Le module 310 de détermination par corrélation a pour but de  
10 retrouver une même image et/ou un même son dans les premier F1 et second F2 flux de données. Ainsi, le module 310 de détermination par corrélation trouve un repère dans le contenu audio et/ou vidéo, et détermine un décalage temporel entre le premier flux de données F1 et le second flux de données F2, à partir d'une information d'horodatage associée à ce repère dans chacun des premier F1 et second F2 flux de  
15 données. Le module 310 de détermination par corrélation fournit alors une information représentative de ce décalage temporel au module d'arbitrage 320.

Le dispositif 100 comporte en outre un module 311 de réduction de débit de diffusion du premier flux de données F1, qui est intercalé entre le premier module de réception 301 et le module d'arbitrage 320. Ainsi, lorsque le décalage temporel  
20 indique que le premier flux de données F1 est en avance sur le second flux de données F2, le module d'arbitrage 320 requiert au module 311 de réduire le débit de diffusion (« *frame rate* » en anglais) du premier flux de données F1, et ce jusqu'à absorption du décalage temporel. La diffusion du premier flux de données F1 est ainsi temporairement ralentie, puis le module d'arbitrage 320 peut procéder au basculement  
25 depuis le premier flux de données F1 vers le second flux de données F2.

Le dispositif 100 comporte en outre un module 312 de mise en pause du second flux de données F2, qui est intercalé entre le premier module de réception 301 et le module d'arbitrage 320. Ce principe est appelé *time shifting* en terminologie anglo-saxonne. Ainsi, lorsque le décalage temporel indique que le premier flux de données  
30 F1 est en retard sur le second flux de données F2, le module d'arbitrage 320 requiert au module 312 de mettre en pause le flux de données F2, et ce jusqu'à absorption du décalage temporel. La mise en pause du second flux de données F2 est réalisée par déroutage du second flux de données F2 dans une mémoire, qui est activée en lecture dès absorption du décalage temporel. Ainsi, toute donnée du flux F2 écrite à un instant

T n'est mise à disposition du module d'arbitrage 320 qu'à un instant T+D, où D représente le décalage temporel entre les premier F1 et second F2 flux de données. Ensuite, le module d'arbitrage 320 peut procéder au basculement depuis le premier flux de données F1 vers le second flux de données F2.

5           La Fig. 3 considère le cas d'un basculement depuis le premier flux de données F1 vers le second flux de données F2. Si l'on devait aussi permettre un basculement dans l'autre sens, le module 311 devrait aussi comporter une fonction de mise en pause du premier flux de données F1, et le module 312 devrait aussi comporter une fonction de réduction de débit de diffusion du second flux de données F2.

10           La Fig. 4 illustre schématiquement un algorithme de gestion de configuration du dispositif 100.

          Dans une étape 400, le dispositif 100 est configuré de telle sorte que le dispositif 100 reçoit les premier F1 et second F2 flux de données représentatifs du contenu audio et/ou vidéo. Le dispositif 100 est en outre configuré de telle sorte que le dispositif 100  
15 diffuse, par exemple via le lien 130, le premier flux de données F1 ou une version décompressée du premier flux de données F1. Dans le cadre de la découpe modulaire de la Fig. 3, une telle configuration est appliquée par le module d'arbitrage 320.

          Dans une étape 401, le dispositif 100 détecte un ordre de basculement de diffusion depuis le premier flux de données D1 vers le second flux de données F2. Par  
20 exemple, le premier flux de données F1 est issu d'un syntoniseur permettant de recevoir un premier ensemble de chaînes télévisées, et le second flux de données F2 est issu d'un syntoniseur permettant de recevoir un second ensemble de chaînes télévisées, et le syntoniseur dont est issu le premier flux de données F1 doit être libéré pour permettre à un autre dispositif consommateur de recevoir une chaîne télévisée  
25 uniquement présente dans le premier ensemble de chaînes télévisées.

          Dans une étape 402, le dispositif 100 analyse par corrélation les données du flux F1 et du flux F2, ou des données issues d'un décodage du flux F1 et du flux F2. Dans le cadre de la découpe modulaire de la Fig. 3, une telle analyse par corrélation est effectuée par le module 310.

30           Dans un mode de réalisation particulier, les données audio et/ou vidéo des premier F1 et second F2 flux étant obtenues à partir d'une même opération de numérisation ou d'encodage, ces données audio et/ou vidéo sont supposées être identiques, lorsqu'elles correspondent à une même portion du contenu audio et/ou vidéo. L'analyse par corrélation consiste à repérer dans le second flux F2 (ou dans le

premier flux F1) à quelle position se retrouve un ensemble prédéterminé des données du premier flux F1 (respectivement du second flux F2).

Dans un autre mode de réalisation particulier, le dispositif 100 peut aussi sélectionner des données audio et/ou vidéo du premier flux F1 (ou du second flux F2),  
5 comme une image, et rechercher dans le second flux F2 (respectivement dans le premier flux F1), des données présentant un taux de corrélation supérieur à un seuil prédéfini.

Dans encore un autre mode de réalisation particulier, le dispositif 100 peut aussi sélectionner des données audio et/ou vidéo du premier flux F1 (ou du second flux F2),  
10 comme une image, et rechercher dans le second flux de données F2 (respectivement dans le premier flux de données F1), des données présentant le plus fort taux de corrélation parmi un ensemble de données. Cela permet de gérer le cas où les données des premier F1 et second F2 flux ne sont pas obtenues par une même opération de numérisation ou d'encodage, ou si du bruit s'est inséré dans les données d'au moins  
15 l'un des flux de données F1 et F2.

Dans encore un autre mode de réalisation particulier, lorsque les données des premier F1 et second F2 flux sont des données vidéo ou des données audiovisuelles, le dispositif 100 peut effectuer l'analyse par corrélation sur la base d'histogrammes de luminance des images des premier F1 et second F2 flux de données.

Dans encore un autre mode de réalisation particulier, lorsque les données des premier F1 et second F2 flux sont des données audio ou des données audiovisuelles, le dispositif 100 peut mettre en œuvre l'algorithme de déformation temporelle dynamique DTW (« Dynamic Time Wrapping » en anglais), afin de mesurer des similarités dans les données audio.

Dans encore un autre mode de réalisation particulier, lorsque les données des premier F1 et second F2 flux sont des données audio ou des données audiovisuelles, l'analyse par corrélation est effectuée par détermination d'empreintes acoustiques sur des portions des premier F1 et second F2 flux de données. Le dispositif 100 détermine une première empreinte acoustique correspondant à une durée prédéfinie du contenu  
25 pour le premier flux de données F1 (ou le second flux de données F2) et déterminer une seconde empreinte acoustique pour différents ensembles de données du second flux F2 (respectivement du premier flux F1) correspondant à la même durée prédéfinie. Une empreinte acoustique est résumée numérique déterministe d'un signal audio. La première empreinte acoustique sert de référence et le dispositif 100 utilise  
30

une fenêtre glissante sur les données du second flux F2 pour comparer la seconde empreinte acoustique à la première empreinte acoustique jusqu'à obtenir un taux de corrélation supérieur à un seuil prédéfini. La détermination de telles empreintes met par exemple en jeu une détection de pics de fréquence et une détermination d'écart  
5 entre ces pics de fréquence dans un spectrogramme simplifié du contenu audio.

Dans encore un autre mode de réalisation particulier, les données audio et/ou vidéo des premier F1 et second F2 flux étant encodées selon un format de compression, le dispositif 100 procède au préalable à une décompression correspondante d'au moins une partie des données audio et/ou vidéo des premier F1 et  
10 second F2 flux, pour permettre la mise en œuvre de l'opération d'analyse par corrélation. Lorsque les données des premier F1 et second F2 flux sont des données vidéo ou des données audiovisuelles encodées par codage prédictif, le dispositif 100 peut ne pratiquer cette opération de décodage que sur les images à codage interne, c'est-à-dire les images *intra*, et ne pas pratiquer cette opération de décodage que sur  
15 les images à codage prédictif, c'est-à-dire les images *inter*.

Dans une étape 403, grâce à l'opération d'analyse par corrélation, le dispositif 100 détermine un repère du contenu audio et/ou vidéo dans le premier flux de données F1 et dans le second flux de données F2.

Dans une étape 404, les données audio et/ou vidéo des premier F1 et second F2  
20 flux étant associées à des informations d'horodatage, le dispositif 100 détermine un décalage temporel entre le premier flux de données F1 et le second flux de données F2 à partir d'une information d'horodatage associée au repère dans chacun des premier F1 et second F2 flux de données. Lorsque les données des premier F1 et second F2 flux sont des données vidéo ou des données audiovisuelles encodées selon un format  
25 MPEG, les informations d'horodatages peuvent être représentatives d'instantanés auxquels les données audio et/ou vidéo correspondantes doivent être prises en charge par un décodeur et que l'on appelle DTS (« Decode Time Stamp » en anglais), ou être représentatives d'instantanés auxquels les données audio et/ou vidéo correspondantes doivent être présentées à un dispositif consommateur et que l'on appelle PTS  
30 (« Presentation Time Stamp » en anglais).

Dans un mode de réalisation particulier, le dispositif 100 stocke une information représentative du décalage temporel détermine et utilise cette information pour paramétrer l'analyse par corrélation pour un prochain basculement entre les premier

F1 et second F2 flux de données. L'information stockée définit par exemple le point de départ de l'analyse par corrélation lors de ce prochain basculement.

Dans une étape 405, en fonction du décalage temporel déterminé, le dispositif 100 détermine si le second flux de données F2 est en retard par rapport au premier flux de données F1. Si tel est le cas, une étape 407 est effectuée ; sinon, une étape 406 est effectuée.

Dans une étape 406, en fonction du décalage temporel déterminé, le dispositif 100 détermine si le second flux de données F2 est en avance par rapport au premier flux de données F1. Si tel est le cas, une étape 409 est effectuée ; sinon, il n'y a pas de décalage temporel et une étape 410 est effectuée.

Dans l'étape 407, le second flux de données F2 est en retard par rapport au premier flux de données F1. Le dispositif 100 réduit alors le débit de diffusion, appelé *frame rate*, du premier flux de données F1 jusqu'à absorption du décalage temporel. Le dispositif 100 modifie alors les informations d'horodatage des données du premier flux de données F1 en conséquence, notamment les informations PTS dans le cadre d'un flux MPEG. Dans le cadre de la découpe modulaire de la Fig. 3, le module d'arbitrage 320 requiert au module 311 d'activer la fonction de réduction de débit du second flux de données F2, jusqu'à absorption du décalage temporel. Une étape optionnelle 408 peut être effectuée, sinon l'étape 410 est effectuée.

Dans l'étape 408, lorsque les données des premier F1 et second F2 flux sont des données audio ou audiovisuelles, le dispositif 100 effectue un traitement audio sur les données afin de conserver la hauteur (« pitch » en anglais) sonore, c'est-à-dire afin d'éviter que, à cause du ralentissement lié à la diminution du débit de la diffusion du premier flux de données F1, le rendu sonore soit plus grave. Un vocodeur de phase (« Phase Vocoder » en anglais) peut être mis en œuvre, en utilisant des algorithmes de Flanagan, de Griffin et Lim, de Laroche et Dolson, ou de Roebel. Un algorithme de type SOLA (« Synchronized OverLap-Add » en anglais) peut être mis en œuvre, limitant ainsi la consommation de ressources de traitement pour conserver la hauteur sonore. Le traitement audio est appliqué jusqu'à absorption du décalage temporel. Ensuite, l'étape 410 est mise en œuvre.

Dans l'étape 409, le second flux de données F2 est en avance par rapport au premier flux de données F1. Le dispositif 100 met alors en pause le second flux de données F2 jusqu'à absorption du décalage temporel. Comme déjà mentionné, on parle en terminologie anglo-saxonne de *time shifting*. Dans le cadre de la découpe

modulaire de la Fig. 3, le module d'arbitrage 320 requiert au module 312 d'activer la fonction de mise en pause du second flux de données F2, jusqu'à absorption du décalage temporel. Ensuite, l'étape 410 est mise en œuvre.

5 Dans l'étape 410, le dispositif 100 bascule dans une configuration telle que le dispositif 100 diffuse, par exemple via le lien 130, le second flux de données F2 ou une version décompressée du second flux de données F2. Dans le cadre de la découpe modulaire de la Fig. 3, une telle configuration est appliquée par le module d'arbitrage 320.

## REVENDICATIONS

1) Procédé mis en œuvre par un dispositif (100) de diffusion de contenus vidéo ou audio-vidéo, ledit dispositif recevant un premier flux de données représentatif d'un contenu vidéo ou audio-vidéo et un second flux de données représentatif du contenu vidéo ou audio-vidéo, ledit dispositif étant préalablement configuré (400) pour diffuser ledit contenu vidéo ou audio-vidéo à partir du premier flux de données,

le procédé étant tel que, avant basculement (410) depuis le premier flux de données vers le second flux de données, ledit dispositif effectue les étapes suivantes :

- mise en pause (409) du second flux de données jusqu'à absorption du décalage temporel, lorsqu'un décalage temporel indique que le premier flux de données est en retard sur le second flux de données ;

- réduction (407) d'un débit de diffusion du premier flux de données jusqu'à absorption du décalage temporel, lorsque le décalage temporel indique que le premier flux de données est en avance sur le second flux de données,

le procédé étant caractérisé en ce que, suite à une détection (401) d'une commande de basculement de diffusion du contenu vidéo ou audio-vidéo depuis le premier flux de données vers le second flux de données, ledit dispositif effectue les étapes suivantes :

- détermination (402, 403) par corrélation d'un repère du contenu vidéo ou audio-vidéo dans le premier flux de données et dans le second flux de données, la corrélation étant effectuée sur la base d'histogrammes de luminance d'images des premier et second flux de données ;

- détermination (404) du décalage temporel entre le premier flux de données et le second flux de données à partir d'une information d'horodatage associée audit repère dans chacun des premier et second flux de données.

2) Procédé selon la revendication 1, caractérisé en ce que la mise en pause du second flux de données est réalisée par déroutage du second flux de données dans une mémoire, ladite mémoire étant activée en lecture dès absorption du décalage temporel.

3) Procédé selon l'une quelconque des revendications 1 et 2, caractérisé en ce que, lorsque les données des premier et second flux sont des données compressées,

ledit dispositif effectue préalablement à ladite étape de détermination par corrélation une étape de décompression de données et effectue la corrélation sur la base des données décompressées.

- 5           4) Procédé selon la revendication 3, caractérisé en ce que, lorsque les données des premier et second flux sont des données vidéo ou audio-vidéo compressées par codage prédictif, le dispositif effectue la décompression uniquement sur des images intra pour la corrélation.
- 10           5) Procédé selon l'une quelconque des revendications 1 à 4, caractérisé en ce que, lorsque les données des premier et second flux sont des données audio-vidéo, la corrélation est effectuée par détermination d'empreintes acoustiques sur des portions des premier et second flux de données.
- 15           6) Procédé selon l'une quelconque des revendications 1 à 5, caractérisé en ce que ledit dispositif stocke une information représentative du décalage temporel et utilise ladite information pour paramétrer la corrélation pour un prochain basculement entre les premier et second flux de données.
- 20           7) Procédé selon l'une quelconque des revendications 1 à 6, caractérisé en ce que, lorsque les données des premier et second flux sont des données audio-vidéo et lorsque ledit dispositif réduit le débit de diffusion du premier flux de données jusqu'à absorption du décalage temporel, ledit dispositif effectue un traitement audio (408) sur les données du premier flux afin d'en conserver la hauteur sonore.
- 25           8) Dispositif (100) de diffusion de contenus vidéo ou audio-vidéo, ledit dispositif comportant des moyens pour recevoir un premier flux de données représentatif d'un contenu vidéo ou audio-vidéo et un second flux de données représentatif du contenu vidéo ou audio-vidéo, ledit dispositif étant configuré (400)
- 30           pour diffuser ledit contenu vidéo ou audio-vidéo à partir du premier flux de données, le dispositif étant tel que, avant basculement (410) depuis le premier flux de données vers le second flux de données, ledit dispositif met en œuvre :

- des moyens de mise en pause (409) du second flux de données jusqu'à absorption d'un décalage temporel, lorsque le décalage temporel indique que le premier flux de données est en retard sur le second flux de données ;
  - des moyens de réduction (407) d'un débit de diffusion du premier flux de données jusqu'à absorption du décalage temporel, lorsque le décalage temporel indique que le premier flux de données est en avance sur le second flux de données ;  
5 caractérisé en ce que, suite à une détection (401) d'une commande de basculement de diffusion du contenu vidéo ou audio-vidéo depuis le premier flux de données vers le second flux de données, ledit dispositif met en œuvre :
  - 10 - des moyens de détermination par corrélation (402, 403) d'un repère du contenu vidéo ou audio-vidéo dans le premier flux de données et dans le second flux de données, la corrélation étant effectuée sur la base d'histogrammes de luminance d'images des premier et second flux de données ;
  - des moyens de détermination (404) du décalage temporel entre le premier  
15 flux de données et le second flux de données à partir d'une information d'horodatage associée audit repère dans chacun des premier et second flux de données.
- 9) Programme d'ordinateur, caractérisé en ce qu'il comprend des instructions pour mettre en œuvre par un processeur le procédé selon l'une quelconque des  
20 revendications 1 à 7, lorsque ledit programme est exécuté par ledit processeur.

1/2

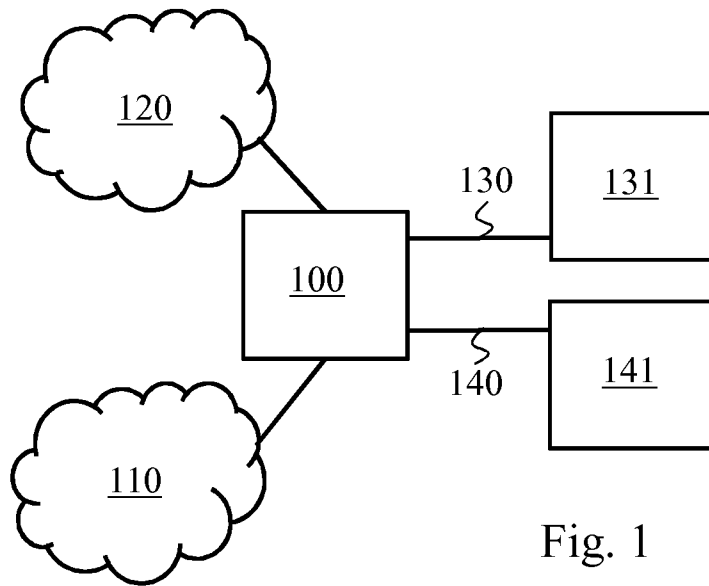


Fig. 1

Fig. 2

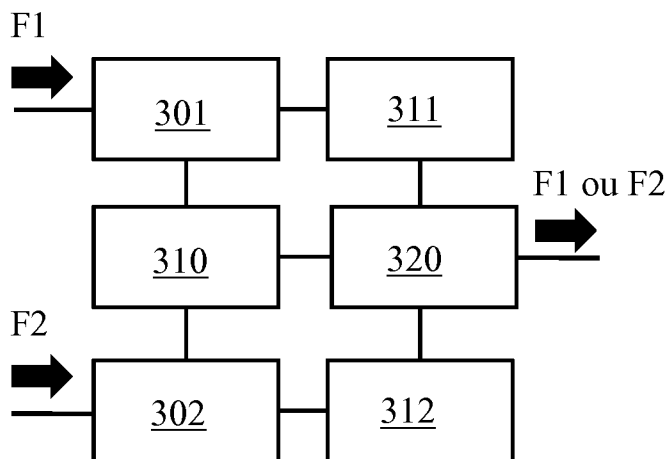
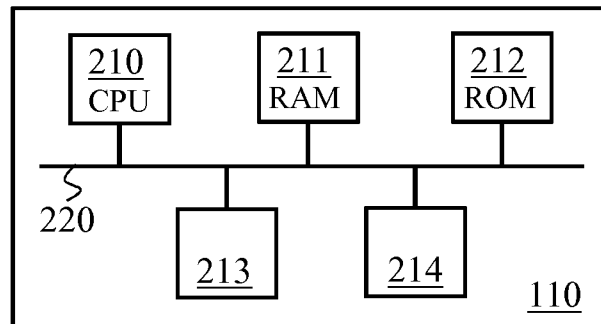


Fig. 3

2/2

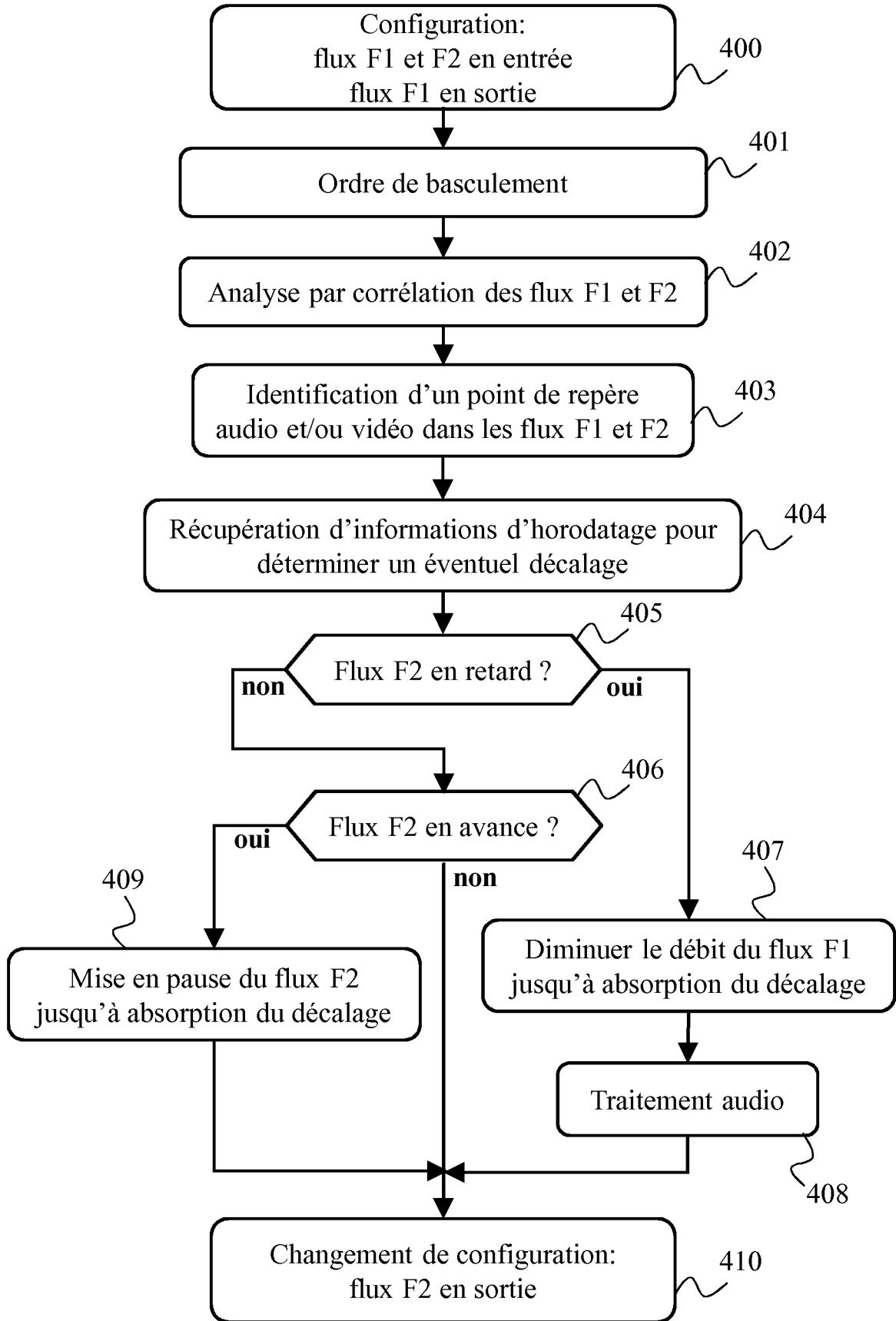


Fig. 4

INTERNATIONAL SEARCH REPORT

International application No  
PCT/EP2013/075454

A. CLASSIFICATION OF SUBJECT MATTER  
INV. H04H20/22  
ADD.  
  
According to International Patent Classification (IPC) or to both national classification and IPC

B. FIELDS SEARCHED  
Minimum documentation searched (classification system followed by classification symbols)  
H04H  
  
Documentation searched other than minimum documentation to the extent that such documents are included in the fields searched

Electronic data base consulted during the international search (name of data base and, where practicable, search terms used)  
EPO-Internal, WPI Data

C. DOCUMENTS CONSIDERED TO BE RELEVANT

Category*	Citation of document, with indication, where appropriate, of the relevant passages	Relevant to claim No.
A	EP 1 233 556 A1 (SONY INT EUROPE GMBH [DE]) 21 August 2002 (2002-08-21) figure 1 paragraphs [0001], [0014], [0028]; claim 14	1-9
A	EP 1 073 224 A2 (SONY INT EUROPE GMBH [DE]) 31 January 2001 (2001-01-31) abstract figure 4 claims 7,8,9,10	1-9
A	US 2011/149753 A1 (BAPST MARK [US] ET AL) 23 June 2011 (2011-06-23) abstract figure 4 paragraphs [0003], [0005] claims 5,6,7,8	1-9
	----- -/--	

Further documents are listed in the continuation of Box C.

See patent family annex.

\* Special categories of cited documents :

- "A" document defining the general state of the art which is not considered to be of particular relevance
- "E" earlier application or patent but published on or after the international filing date
- "L" document which may throw doubts on priority claim(s) or which is cited to establish the publication date of another citation or other special reason (as specified)
- "O" document referring to an oral disclosure, use, exhibition or other means
- "P" document published prior to the international filing date but later than the priority date claimed

"T" later document published after the international filing date or priority date and not in conflict with the application but cited to understand the principle or theory underlying the invention

"X" document of particular relevance; the claimed invention cannot be considered novel or cannot be considered to involve an inventive step when the document is taken alone

"Y" document of particular relevance; the claimed invention cannot be considered to involve an inventive step when the document is combined with one or more other such documents, such combination being obvious to a person skilled in the art

"&" document member of the same patent family

Date of the actual completion of the international search  28 February 2014	Date of mailing of the international search report  07/03/2014
---	--

Name and mailing address of the ISA/ European Patent Office, P.B. 5818 Patentlaan 2 NL - 2280 HV Rijswijk Tel. (+31-70) 340-2040, Fax: (+31-70) 340-3016	Authorized officer  Stoffers, Christian
--	---

## INTERNATIONAL SEARCH REPORT

International application No  
PCT/EP2013/075454

C(Continuation). DOCUMENTS CONSIDERED TO BE RELEVANT		
Category*	Citation of document, with indication, where appropriate, of the relevant passages	Relevant to claim No.
A	"Hybrid Broadcast Broadband TV ; ETSI TS 102 796 V1.1.1" In: "Hybrid Broadcast Broadband TV ; ETSI TS 102 796 V1.1.1", 1 June 2010 (2010-06-01), ETSI STANDARDS, LIS, SOPHIA ANTIPOLIS CEDEX, FRANCE, XP055001426, abstract page 11 - page 19 -----	1-9
A	US 6 415 326 B1 (GUPTA ANOOP [US] ET AL) 2 July 2002 (2002-07-02) abstract; figure 4 claims 1,5 -----	1-9

# INTERNATIONAL SEARCH REPORT

Information on patent family members

International application No

PCT/EP2013/075454

Patent document cited in search report	Publication date	Patent family member(s)	Publication date	
EP 1233556	A1	21-08-2002	EP 1233556 A1	21-08-2002
			JP 2002319873 A	31-10-2002
			US 2002115418 A1	22-08-2002
-----				
EP 1073224	A2	31-01-2001	EP 1073224 A2	31-01-2001
			JP 4558887 B2	06-10-2010
			JP 4633853 B2	23-02-2011
			JP 4704501 B2	15-06-2011
			JP 2000358002 A	26-12-2000
			JP 2010098770 A	30-04-2010
			JP 2010124488 A	03-06-2010
			TW 502505 B	11-09-2002
			US 7224675 B1	29-05-2007
			US 2005008034 A1	13-01-2005
			US 2006274717 A1	07-12-2006
-----				
US 2011149753	A1	23-06-2011	US 2011149753 A1	23-06-2011
			WO 2011084755 A1	14-07-2011
-----				
US 6415326	B1	02-07-2002	NONE	
-----				

# RAPPORT DE RECHERCHE INTERNATIONALE

Demande internationale n°

PCT/EP2013/075454

<b>A. CLASSEMENT DE L'OBJET DE LA DEMANDE</b> INV. H04H20/22 ADD.		
Selon la classification internationale des brevets (CIB) ou à la fois selon la classification nationale et la CIB		
<b>B. DOMAINES SUR LESQUELS LA RECHERCHE A PORTE</b> Documentation minimale consultée (système de classification suivi des symboles de classement) H04H		
Documentation consultée autre que la documentation minimale dans la mesure où ces documents relèvent des domaines sur lesquels a porté la recherche		
Base de données électronique consultée au cours de la recherche internationale (nom de la base de données, et si cela est réalisable, termes de recherche utilisés) EPO-Internal, WPI Data		
<b>C. DOCUMENTS CONSIDERES COMME PERTINENTS</b>		
Catégorie*	Identification des documents cités, avec, le cas échéant, l'indication des passages pertinents	no. des revendications visées
A	EP 1 233 556 A1 (SONY INT EUROPE GMBH [DE]) 21 août 2002 (2002-08-21) figure 1 alinéas [0001], [0014], [0028]; revendication 14 -----	1-9
A	EP 1 073 224 A2 (SONY INT EUROPE GMBH [DE]) 31 janvier 2001 (2001-01-31) abrégé figure 4 revendications 7,8,9,10 -----	1-9
A	US 2011/149753 A1 (BAPST MARK [US] ET AL) 23 juin 2011 (2011-06-23) abrégé figure 4 alinéas [0003], [0005] revendications 5,6,7,8 -----	1-9
-/--		
<input checked="" type="checkbox"/> Voir la suite du cadre C pour la fin de la liste des documents		<input checked="" type="checkbox"/> Les documents de familles de brevets sont indiqués en annexe
* Catégories spéciales de documents cités:		
"A" document définissant l'état général de la technique, non considéré comme particulièrement pertinent "E" document antérieur, mais publié à la date de dépôt international ou après cette date "L" document pouvant jeter un doute sur une revendication de priorité ou cité pour déterminer la date de publication d'une autre citation ou pour une raison spéciale (telle qu'indiquée) "O" document se référant à une divulgation orale, à un usage, à une exposition ou tous autres moyens "P" document publié avant la date de dépôt international, mais postérieurement à la date de priorité revendiquée	"T" document ultérieur publié après la date de dépôt international ou la date de priorité et n'appartenant pas à l'état de la technique pertinent, mais cité pour comprendre le principe ou la théorie constituant la base de l'invention "X" document particulièrement pertinent; l'invention revendiquée ne peut être considérée comme nouvelle ou comme impliquant une activité inventive par rapport au document considéré isolément "Y" document particulièrement pertinent; l'invention revendiquée ne peut être considérée comme impliquant une activité inventive lorsque le document est associé à un ou plusieurs autres documents de même nature, cette combinaison étant évidente pour une personne du métier "&" document qui fait partie de la même famille de brevets	
Date à laquelle la recherche internationale a été effectivement achevée <p style="text-align: center; font-size: 1.2em;">28 février 2014</p>		Date d'expédition du présent rapport de recherche internationale <p style="text-align: center; font-size: 1.2em;">07/03/2014</p>
Nom et adresse postale de l'administration chargée de la recherche internationale Office Européen des Brevets, P.B. 5818 Patentlaan 2 NL - 2280 HV Rijswijk Tel. (+31-70) 340-2040, Fax: (+31-70) 340-3016		Fonctionnaire autorisé <p style="text-align: center; font-size: 1.2em;">Stoffers, Christian</p>

C(suite). DOCUMENTS CONSIDERES COMME PERTINENTS		
Catégorie*	Identification des documents cités, avec, le cas échéant, l'indication des passages pertinents	no. des revendications visées
A	"Hybrid Broadcast Broadband TV ; ETSI TS 102 796 V1.1.1" In: "Hybrid Broadcast Broadband TV ; ETSI TS 102 796 V1.1.1", 1 juin 2010 (2010-06-01), ETSI STANDARDS, LIS, SOPHIA ANTIPOLIS CEDEX, FRANCE, XP055001426, abrégé page 11 - page 19 -----	1-9
A	US 6 415 326 B1 (GUPTA ANOOP [US] ET AL) 2 juillet 2002 (2002-07-02) abrégé; figure 4 revendications 1,5 -----	1-9

# RAPPORT DE RECHERCHE INTERNATIONALE

Renseignements relatifs aux membres de familles de brevets

Demande internationale n°

PCT/EP2013/075454

Document brevet cité au rapport de recherche		Date de publication	Membre(s) de la famille de brevet(s)	Date de publication
EP 1233556	A1	21-08-2002	EP 1233556 A1	21-08-2002
			JP 2002319873 A	31-10-2002
			US 2002115418 A1	22-08-2002
-----				
EP 1073224	A2	31-01-2001	EP 1073224 A2	31-01-2001
			JP 4558887 B2	06-10-2010
			JP 4633853 B2	23-02-2011
			JP 4704501 B2	15-06-2011
			JP 2000358002 A	26-12-2000
			JP 2010098770 A	30-04-2010
			JP 2010124488 A	03-06-2010
			TW 502505 B	11-09-2002
			US 7224675 B1	29-05-2007
			US 2005008034 A1	13-01-2005
			US 2006274717 A1	07-12-2006
-----				
US 2011149753	A1	23-06-2011	US 2011149753 A1	23-06-2011
			WO 2011084755 A1	14-07-2011
-----				
US 6415326	B1	02-07-2002	AUCUN	
-----				