

[19] 中华人民共和国国家知识产权局

[51] Int. Cl.

A47B 41/00 (2006.01)

A47B 41/02 (2006.01)



[12] 实用新型专利说明书

专利号 ZL 200920022613.X

[45] 授权公告日 2009年12月16日

[11] 授权公告号 CN 201360718Y

[22] 申请日 2009.2.27

[21] 申请号 200920022613.X

[73] 专利权人 徐 荣

地址 250100 山东省济南市历城区董家镇843
号济南市历城二中高一·七班

[72] 发明人 徐 荣

[74] 专利代理机构 济南诚智商标专利事务所有限
公司

代理人 王汝银

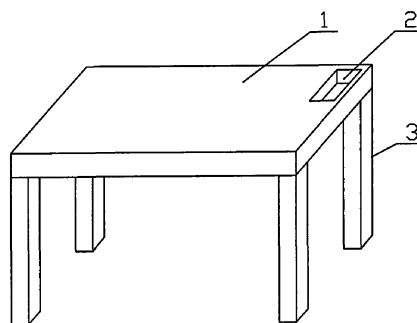
权利要求书1页 说明书2页 附图1页

[54] 实用新型名称

一种课桌

[57] 摘要

本实用新型公开了一种课桌，属于教学用具，其结构包括桌面和桌腿，在桌面的右侧设置有一凹槽。与现有技术相比，本实用新型的一种课桌具有放置文具盒的空间，既美观大方，又避免了将文具盒碰掉在地，甚至摔坏文具盒，使用方便，设计合理，结构简单等特点，因而具有很好的推广应用价值。



- 1、一种课桌，包括桌面和桌腿，其特征是：在桌面的右侧设置有一凹槽。

一种课桌

技术领域

本实用新型涉及一种教学用具，尤其是一种课桌。

背景技术

现在学生所使用的课桌没有专门的放置文具盒的位置，学生随意将文具盒摆放在课桌的某个位置，既不整齐，又不小心就会把文具盒碰掉，严重的会摔坏文具盒，甚至会摔坏文具盒里面装的文具用品，给使用者带来不便。目前，还未有好的解决方案。

实用新型内容

本实用新型的技术任务是针对上述现有技术中的不足提供一种课桌，该一种课桌具有放置文具盒的空间，既美观大方，又避免了将文具盒碰掉在地，甚至摔坏文具盒，使用方便的特点。

本实用新型解决其技术问题所采用的技术方案是：它包括桌面和桌腿，在桌面的右侧设置有一凹槽。

本实用新型的一种课桌和现有技术相比，具有以下突出的有益效果：具有放置文具盒的空间，既美观大方，又避免了将文具盒碰掉在地，甚至摔坏文具盒，使用方便，设计合理，结构简单等特点。

附图说明

附图 1 是一种课桌的结构示意图；

附图标记说明：1、桌面，2、凹槽，3、桌腿。

具体实施方式

参照说明书附图 1 对本实用新型的一种课桌作以下详细地说明。

本实用新型的一种课桌，其结构包括桌面 1 和桌腿 3，在桌面 1 的右侧设置

有一凹槽 2，凹槽 2 内用来放置文具盒，所述的凹槽 2 的高度小于文具盒的高度，便于将文具盒从凹槽 2 内取出。

使用时，将文具盒放入凹槽 2 内，即整齐美观，又不会将文具盒碰掉在地，避免了将文具盒及其文具摔坏。

除说明书所述的技术特征外，均为本专业技术人员的已知技术。

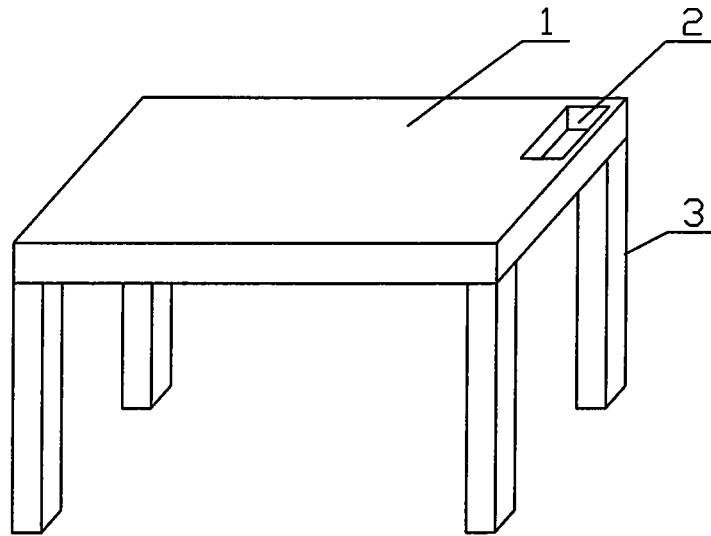


图1