

K AUTORSKÉMU OSVĚDČENÍ

(11)

(B1)



ÚŘAD PRO VYNÁLEZY

A OBJEVY

(61)

(23) Výstavní priorita
(22) Přihlášeno 13 10 78
(21) pv 6652-78

(51) Int. Cl. B 22 D 15/00
B 22 C 9/06

(40) Zveřejněno 31 08 79

(45) Vydáno 01 07 84

(75)

Autor vynálezu PILAŘ PETR, KOPANINY

(54) Kokila pro rychle tuhnoucí slitiny

1

Vynález se týká kokily pro rychle tuhnoucí slitiny, zejména slitiny hliníku, a zvyšuje intenzivní využívání tepla odlévané slitiny.

U dosud známých kokil pro rychle tuhnoucí slitiny, které sestávají z dílů kokily, s tvarovou dutinou a s bočním vtokem vyústěným do nálitku, se průchod tvarové dutiny do nálitku uzavírá vyjímatelnou zátkou. Jejich nevýhodou je, že teplo roztavené slitiny protékající nálitkem se akumuluje nejen ve stěnách nálitku, ale ve značné míře i ve vyjímatelné zátku a výjmutím vyjímatelné zátky se toto teplo mění ve ztrátu.

Výše uvedené nedostatky řeší kokila pro rychle tuhnoucí slitiny, zejména slitiny hliníku, která sestává z dílů kokily s tvarovou dutinou a s bočním vtokem vyústěným do nálitku a z vyjímatelné zátky, která uzavírá průchod tvarové dutiny do nálitku v krčku nálitku, podle vynálezu, jehož podstatou je, že vyjímatelná zátku je vyplněna izolačním materiálem, například křemelinou.

Vyplněním vyjímatelné zátky izolačním materiálem podle vynálezu se dosáhne toho, že schopnost vyjímatelné zátky akumulovat a uvolňovat teplo přijaté z obtékající roztavené slitiny se sníží. Snížením této tepelné ztráty, která snižuje teplotu roztavené slitiny protékající nálitkem, se zvýší účinnost akumulace tepla přijatého z protékající slitiny do stěn nálitku kokily.

Na připojených obrázcích jsou znázorněny dva příklady kokily pro rychle tuhnoucí slitiny podle vynálezu, kde na obr.1 je řez touto kokilou a na obr.2 je pohled na dělicí rovinu této kokily.

V dílu kokily je tvarová dutina 6, na kterou v naříznutích 5 této tvarové dutiny 6 navazuje boční vtok 4, který svým vyústěním 3 navazuje na nálitku 1. Průchod mezi nálitkem 1 a tvarovou dutinou 6 je v krčku nálitku 2 nálitku 1 uzavřen vyjímatelnou zátkou 7. Tato vyjímatelná zátku 7 je vyplněna křemelinou 8. Obdobně je křemelinou 9 obklopena vnější stěna

dílu kokily v místě nálitku 1.

Postup lití rychle tuhnuoucích slitin při použití příkladné kokily podle vynálezu :
Kokila, jejíž vyústění tvarové dutiny 6 do nálitku 1 se v krčku 2 nálitku 1 uzavře vyjímatelnou zátkou 7 se plní rychle tuhnuocí slitinou přiváděnou do kokily nálitkem 1 a protékající z nálitku 1 vyústěním 3 bočního vtoku 4, bočním vtokem 4 a naříznutím 5 do tvarové dutiny 6 kokily. Během plnění kokily roztavenou slitinou, po zaplnění tvarové dutiny 6 kokily, se vyjímatelná zátká 7 vyjme a náliček 1 se zaplní slitinou.

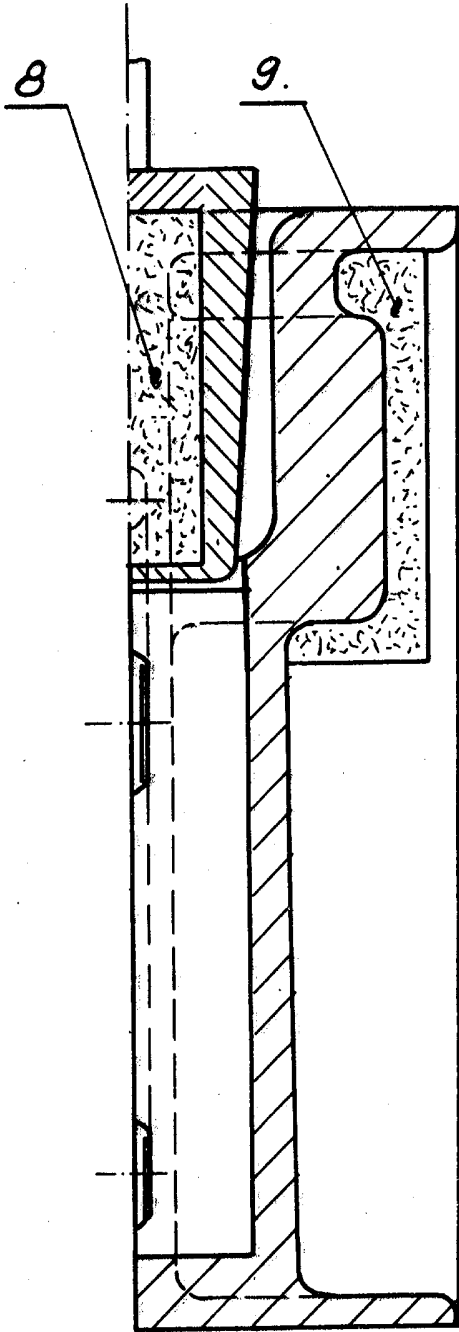
P Ř E D M Ě T V Y N Á L E Z U

Kokila pro rychle tuhnuocí slitiny, zejména slitiny hliníku, sestává z dílu kokily s tvarovou dutinou s bočním vtokem vyústěným do nálitku a z vyjímatelné zátky, která uzavírá průchod tvarové dutiny do nálitku v krčku nálitku, vyznačující se tím, že vyjímatelná zátká/7/ je vyplněna izolačním materiálem/8/, například křemelinou.

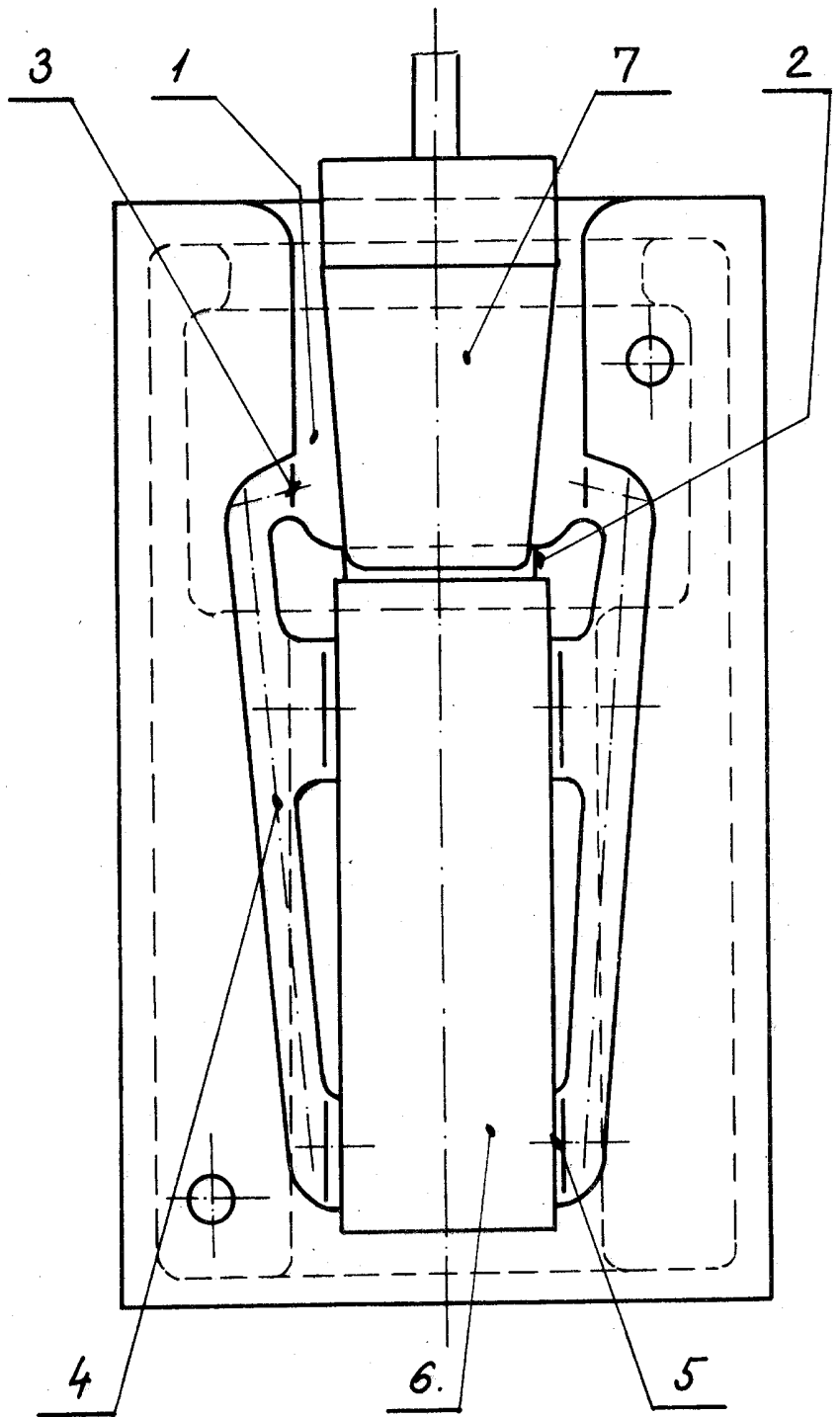
Seznam vztahových značek

- 1 náliček
- 2 krček nálitku
- 3 vyústění bočního vtoku do nálitku
- 4 boční vtok
- 5 naříznutí tvarové dutiny bočním vtokem
- 6 tvarová dutina
- 7 vyjímatelná zátká
- 8 izolační materiál
- 9 izolační materiál křemelina

1 výkres



Obr. 1



Obr. 2