



# (12)发明专利申请

(10)申请公布号 CN 106808840 A

(43)申请公布日 2017.06.09

(21)申请号 201710172829.3

(22)申请日 2017.03.22

(71)申请人 湖州市善琏春风湖笔厂

地址 313014 浙江省湖州市南浔区善琏镇  
湖笔街

(72)发明人 陈文琴 吕卫国 吕韬

(74)专利代理机构 北京风雅颂专利代理有限公司 11403

代理人 于洁

(51) Int. Cl.

B43K 8/02(2006.01)

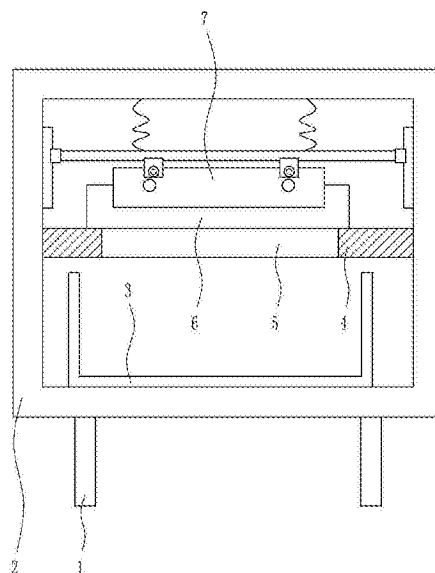
权利要求书1页 说明书5页 附图4页

## (54)发明名称

一种毛笔制作用毛料修平设备

## (57)摘要

本发明涉及一种毛料修平设备,尤其涉及一种毛笔制作用毛料修平设备。本发明要解决的技术问题是提供一种可以保持毛料整齐的毛笔制作用毛料修平设备。为了解决上述技术问题,本发明提供了这样一种毛笔制作用毛料修平设备,包括有支杆等;支杆顶端设有安装架,安装架内底部放置有收集框,安装架内左右两壁中部之间连接有放置板,放置板中部开有通孔,放置板顶部后侧设有挡板,安装架内顶部设有切割装置。本发明先通过挡板将毛料放整齐,然后利用切割装置对毛料进行修平,同时,通过用脚踩动踏板,来代替人向下压推杆,达到了方便工作的效果。



1. 一种毛笔制作用毛料修平设备,其特征在于,包括有支杆(1)、安装架(2)、收集框(3)、放置板(4)、挡板(6)和切割装置(7),支杆(1)顶端设有安装架(2),安装架(2)内底部放置有收集框(3),安装架(2)内左右两壁中部之间连接有放置板(4),放置板(4)中部开有通孔(5),放置板(4)顶部后侧设有挡板(6),安装架(2)内顶部设有切割装置(7)。

2. 根据权利要求1所述的一种毛笔制作用毛料修平设备,其特征在于,切割装置(7)包括有第一滑轨(71)、第一滑块(72)、弹簧(73)、第二滑轨(74)、第二滑块(75)、切刀(76)和推杆(77),安装架(2)内左右两壁上部均设有第一滑轨(71),第一滑轨(71)内侧均滑动式连接有第一滑块(72),第一滑块(72)内侧之间连接有第二滑轨(74),第二滑轨(74)顶部左右对称设有弹簧(73),弹簧(73)顶端与安装架(2)内顶部连接,第二滑轨(74)底部滑动式连接有第二滑块(75),第二滑块(75)底部设有切刀(76),切刀(76)前侧左右对称设有推杆(77)。

3. 根据权利要求2所述的一种毛笔制作用毛料修平设备,其特征在于,还包括有第三滑轨(8)、第三滑块(9)、踏板(10)、第一定滑轮(11)、第二定滑轮(12)和拉线(13),安装架(2)前侧下部中心设有第三滑轨(8),第三滑轨(8)前侧滑动式连接有第三滑块(9),第三滑块(9)前侧设有踏板(10),支杆(1)之间的安装架(2)底部左右对称设有第一定滑轮(11),支杆(1)外侧上部均设有第二定滑轮(12),第三滑块(9)左侧连接有拉线(13),左侧拉线(13)绕过左侧第一定滑轮(11),穿过左侧支杆(1),绕过左侧第二定滑轮(12),穿过安装架(2)底部和放置板(4),顶端与左侧第一滑块(72)底部连接,第三滑块(9)右侧连接有拉线(13),右侧拉线(13)绕过右侧第一定滑轮(11),穿过右侧支杆(1),绕过右侧第二定滑轮(12),穿过安装架(2)底部和放置板(4),顶端与右侧第一滑块(72)底部连接。

4. 根据权利要求3所述的一种毛笔制作用毛料修平设备,其特征在于,还包括有螺栓(15),第二滑块(75)与切刀(76)上均开有螺纹孔(14),螺纹孔(14)内通过螺纹连接有螺栓(15),螺栓(15)将切刀(76)固定。

5. 根据权利要求4所述的一种毛笔制作用毛料修平设备,其特征在于,支杆(1)材料为不锈钢。

6. 根据权利要求5所述的一种毛笔制作用毛料修平设备,其特征在于,安装架(2)材料为Q235钢。

7. 根据权利要求6所述的一种毛笔制作用毛料修平设备,其特征在于,拉线(13)为钢丝绳。

## 一种毛笔制作用毛料修平设备

### 技术领域

[0001] 本发明涉及一种毛料修平设备,尤其涉及一种毛笔制作用毛料修平设备。

### 背景技术

[0002] 毛笔所使用的毛料,在历朝中均以该朝施行字体之所需而有所选择,但皆以动物毛为主,而今日毛料之选用则非常广泛,动物毛发几乎都可用来制笔,毛笔为了其笔形顺畅,在部分笔头底部,也会加些植物原料如黄麻丝作为衬底,以增加笔头外形美观,并对笔头固定有极大助益,然而现有的毛料修平设备中,毛料常被切割散乱,不利于提高毛笔生产效率。

[0003] 综上,目前需要研发一种可以保持毛料整齐的毛笔制作用毛料修平设备,来克服现有技术中毛料易弄乱的缺点。

### 发明内容

[0004] (1) 要解决的技术问题

[0005] 本发明为了克服现有技术中毛料易弄乱的缺点,本发明要解决的技术问题是提供一种可以保持毛料整齐的毛笔制作用毛料修平设备。

[0006] (2) 技术方案

[0007] 为了解决上述技术问题,本发明提供了这样一种毛笔制作用毛料修平设备,包括有支杆、安装架、收集框、放置板、挡板和切割装置,支杆顶端设有安装架,安装架内底部放置有收集框,安装架内左右两壁中部之间连接有放置板,放置板中部开有通孔,放置板顶部后侧设有挡板,安装架内顶部设有切割装置。

[0008] 优选地,切割装置包括有第一滑轨、第一滑块、弹簧、第二滑轨、第二滑块、切刀和推杆,安装架内左右两壁上均设有第一滑轨,第一滑轨内侧均滑动式连接有第一滑块,第一滑块内侧之间连接有第二滑轨,第二滑轨顶部左右对称设有弹簧,弹簧顶端与安装架内顶部连接,第二滑轨底部滑动式连接有第二滑块,第二滑块底部设有切刀,切刀前侧左右对称设有推杆。

[0009] 优选地,还包括有第三滑轨、第三滑块、踏板、第一定滑轮、第二定滑轮和拉线,安装架前侧下部中心设有第三滑轨,第三滑轨前侧滑动式连接有第三滑块,第三滑块前侧设有踏板,支杆之间的安装架底部左右对称设有第一定滑轮,支杆外侧上部均设有第二定滑轮,第三滑块左侧连接有拉线,左侧拉线绕过左侧第一定滑轮,穿过左侧支杆,绕过左侧第二定滑轮,穿过安装架底部和放置板,顶端与左侧第一滑块底部连接,第三滑块右侧连接有拉线,右侧拉线绕过右侧第一定滑轮,穿过右侧支杆,绕过右侧第二定滑轮,穿过安装架底部和放置板,顶端与右侧第一滑块底部连接。

[0010] 优选地,还包括有螺栓,第二滑块与切刀上均开有螺纹孔,螺纹孔内通过螺纹连接有螺栓,螺栓将切刀固定。

[0011] 优选地,支杆材料为不锈钢。

[0012] 优选地,安装架材料为Q235钢。

[0013] 优选地,拉线为钢丝绳。

[0014] 工作原理:当需要使用本设备时,将毛笔制作用毛料放置在放置板,并将毛料毛根对着挡板,将毛料放置整齐,然后通过切割装置将毛料进行切割,切割后留下的毛峰会从通孔掉落在收集框内,待切割装置复位后,将修平好的毛料取走。

[0015] 因为切割装置包括有第一滑轨、第一滑块、弹簧、第二滑轨、第二滑块、切刀和推杆,安装架内左右两壁上部均设有第一滑轨,第一滑轨内侧均滑动式连接有第一滑块,第一滑块内侧之间连接有第二滑轨,第二滑轨顶部左右对称设有弹簧,弹簧顶端与安装架内顶部连接,第二滑轨底部滑动式连接有第二滑块,第二滑块底部设有切刀,切刀前侧左右对称设有推杆,当需要对毛料进行切割时,向下压推杆,推杆带动切刀向下运动,进而带动第二滑块及其上装置向下运动,弹簧被拉伸,当切刀向下运动到与毛料接触时,对毛料进行切割,并且可以左右推动推杆,使得切刀左右移动对毛料进行切割,加快修平毛料的速度,当毛料切割完成后,松开推杆,弹簧慢慢恢复原状,弹簧拉动第二滑轨及其上装置复位。然后就可以取下修平好的毛料。

[0016] 因为还包括有第三滑轨、第三滑块、踏板、第一定滑轮、第二定滑轮和拉线,安装架前侧下部中心设有第三滑轨,第三滑轨前侧滑动式连接有第三滑块,第三滑块前侧设有踏板,支杆之间的安装架底部左右对称设有第一定滑轮,支杆外侧上部均设有第二定滑轮,第三滑块左侧连接有拉线,左侧拉线绕过左侧第一定滑轮,穿过左侧支杆,绕过左侧第二定滑轮,穿过安装架底部和放置板,顶端与左侧第一滑块底部连接,第三滑块右侧连接有拉线,右侧拉线绕过右侧第一定滑轮,穿过右侧支杆,绕过右侧第二定滑轮,穿过安装架底部和放置板,顶端与右侧第一滑块底部连接,当需要对毛料进行切割时,踩动踏板,使其向下运动,进而带动第三滑块向下运动,通过拉线拉动第一滑块及其上装置向下运动,来代替用手压推杆,弹簧伸长。如此,使得工作更便利。当毛料切割完成后,松开踏板,弹簧慢慢恢复原状,弹簧拉动第二滑轨及其上装置复位,然后取下修平好的毛料。

[0017] 因为还包括有螺栓,第二滑块前侧设有螺纹孔,螺纹孔内通过螺纹连接的方式连接有螺栓,螺栓将切刀固定,螺栓与第二滑块的相互配合,使得切刀坏了可以更好的取下并换上新的切刀。

[0018] (3) 有益效果

[0019] 本发明先通过挡板将毛料放整齐,然后利用切割装置对毛料进行修平,同时,通过用脚踩动踏板,来代替人向下压推杆,达到了方便工作的效果,再加上螺纹孔与螺栓,使得切刀可以更好的更换。

## 附图说明

[0020] 图1为本发明的第一种主视结构示意图。

[0021] 图2为本发明放置板的俯视结构示意图。

[0022] 图3为本发明切割装置的主视结构示意图。

[0023] 图4为本发明的第二种主视结构示意图。

[0024] 图5为本发明的第三种主视结构示意图。

[0025] 附图中的标记为:1-支杆,2-安装架,3-收集框,4-放置板,5-通孔,6-挡板,7-切割

装置,71-第一滑轨,72-第一滑块,73-弹簧,74-第二滑轨,75-第二滑块,76-切刀,77-推杆,8-第三滑轨,9-第三滑块,10-踏板,11-第一定滑轮,12-第二定滑轮,13-拉线,14-螺纹孔,15-螺栓。

### 具体实施方式

[0026] 下面结合附图和实施例对本发明作进一步的说明。

#### [0027] 实施例1

[0028] 一种毛笔制作用毛料修平设备,如图1-5所示,包括有支杆1、安装架2、收集框3、放置板4、挡板6和切割装置7,支杆1顶端设有安装架2,安装架2内底部放置有收集框3,安装架2内左右两壁中部之间连接有放置板4,放置板4中部开有通孔5,放置板4顶部后侧设有挡板6,安装架2内顶部设有切割装置7。

#### [0029] 实施例2

[0030] 一种毛笔制作用毛料修平设备,如图1-5所示,包括有支杆1、安装架2、收集框3、放置板4、挡板6和切割装置7,支杆1顶端设有安装架2,安装架2内底部放置有收集框3,安装架2内左右两壁中部之间连接有放置板4,放置板4中部开有通孔5,放置板4顶部后侧设有挡板6,安装架2内顶部设有切割装置7。

[0031] 切割装置7包括有第一滑轨71、第一滑块72、弹簧73、第二滑轨74、第二滑块75、切刀76和推杆77,安装架2内左右两壁上均设有第一滑轨71,第一滑轨71内侧均滑动式连接有第一滑块72,第一滑块72内侧之间连接有第二滑轨74,第二滑轨74顶部左右对称设有弹簧73,弹簧73顶端与安装架2内顶部连接,第二滑轨74底部滑动式连接有第二滑块75,第二滑块75底部设有切刀76,切刀76前侧左右对称设有推杆77。

#### [0032] 实施例3

[0033] 一种毛笔制作用毛料修平设备,如图1-5所示,包括有支杆1、安装架2、收集框3、放置板4、挡板6和切割装置7,支杆1顶端设有安装架2,安装架2内底部放置有收集框3,安装架2内左右两壁中部之间连接有放置板4,放置板4中部开有通孔5,放置板4顶部后侧设有挡板6,安装架2内顶部设有切割装置7。

[0034] 切割装置7包括有第一滑轨71、第一滑块72、弹簧73、第二滑轨74、第二滑块75、切刀76和推杆77,安装架2内左右两壁上均设有第一滑轨71,第一滑轨71内侧均滑动式连接有第一滑块72,第一滑块72内侧之间连接有第二滑轨74,第二滑轨74顶部左右对称设有弹簧73,弹簧73顶端与安装架2内顶部连接,第二滑轨74底部滑动式连接有第二滑块75,第二滑块75底部设有切刀76,切刀76前侧左右对称设有推杆77。

[0035] 还包括有第三滑轨8、第三滑块9、踏板10、第一定滑轮11、第二定滑轮12和拉线13,安装架2前侧下部中心设有第三滑轨8,第三滑轨8前侧滑动式连接有第三滑块9,第三滑块9前侧设有踏板10,支杆1之间的安装架2底部左右对称设有第一定滑轮11,支杆1外侧上部均设有第二定滑轮12,第三滑块9左侧连接有拉线13,左侧拉线13绕过左侧第一定滑轮11,穿过左侧支杆1,绕过左侧第二定滑轮12,穿过安装架2底部和放置板4,顶端与左侧第一滑块72底部连接,第三滑块9右侧连接有拉线13,右侧拉线13绕过右侧第一定滑轮11,穿过右侧支杆1,绕过右侧第二定滑轮12,穿过安装架2底部和放置板4,顶端与右侧第一滑块72底部连接。

[0036] 实施例4

[0037] 一种毛笔制作用毛料修平设备,如图1-5所示,包括有支杆1、安装架2、收集框3、放置板4、挡板6和切割装置7,支杆1顶端设有安装架2,安装架2内底部放置有收集框3,安装架2内左右两壁中部之间连接有放置板4,放置板4中部开有通孔5,放置板4顶部后侧设有挡板6,安装架2内顶部设有切割装置7。

[0038] 切割装置7包括有第一滑轨71、第一滑块72、弹簧73、第二滑轨74、第二滑块75、切刀76和推杆77,安装架2内左右两壁上部均设有第一滑轨71,第一滑轨71内侧均滑动式连接有第一滑块72,第一滑块72内侧之间连接有第二滑轨74,第二滑轨74顶部左右对称设有弹簧73,弹簧73顶端与安装架2内顶部连接,第二滑轨74底部滑动式连接有第二滑块75,第二滑块75底部设有切刀76,切刀76前侧左右对称设有推杆77。

[0039] 还包括有第三滑轨8、第三滑块9、踏板10、第一定滑轮11、第二定滑轮12和拉线13,安装架2前侧下部中心设有第三滑轨8,第三滑轨8前侧滑动式连接有第三滑块9,第三滑块9前侧设有踏板10,支杆1之间的安装架2底部左右对称设有第一定滑轮11,支杆1外侧上部均设有第二定滑轮12,第三滑块9左侧连接有拉线13,左侧拉线13绕过左侧第一定滑轮11,穿过左侧支杆1,绕过左侧第二定滑轮12,穿过安装架2底部和放置板4,顶端与左侧第一滑块72底部连接,第三滑块9右侧连接有拉线13,右侧拉线13绕过右侧第一定滑轮11,穿过右侧支杆1,绕过右侧第二定滑轮12,穿过安装架2底部和放置板4,顶端与右侧第一滑块72底部连接。

[0040] 还包括有螺栓15,第二滑块75与切刀76上均开有螺纹孔14,螺纹孔14内通过螺纹连接有螺栓15,螺栓15将切刀76固定。

[0041] 支杆1材料为不锈钢。

[0042] 安装架2材料为Q235钢。

[0043] 拉线13为钢丝绳。

[0044] 工作原理:当需要使用本设备时,将毛笔制作用毛料放置在放置板4,并将毛料毛根对着挡板6,将毛料放置整齐,然后通过切割装置7将毛料进行切割,切割后留下的毛峰会从通孔5掉落在收集框3内,待切割装置7复位后,将修平好的毛料取走。

[0045] 因为切割装置7包括有第一滑轨71、第一滑块72、弹簧73、第二滑轨74、第二滑块75、切刀76和推杆77,安装架2内左右两壁上部均设有第一滑轨71,第一滑轨71内侧均滑动式连接有第一滑块72,第一滑块72内侧之间连接有第二滑轨74,第二滑轨74顶部左右对称设有弹簧73,弹簧73顶端与安装架2内顶部连接,第二滑轨74底部滑动式连接有第二滑块75,第二滑块75底部设有切刀76,切刀76前侧左右对称设有推杆77,当需要对毛料进行切割时,向下压推杆77,推杆77带动切刀76向下运动,进而带动第二滑块75及其上装置向下运动,弹簧73被拉伸,当切刀76向下运动到与毛料接触时,对毛料进行切割,并且可以左右推动推杆77,使得切刀76左右移动对毛料进行切割,加快修平毛料的速度,当毛料切割完成后,松开推杆77,弹簧73慢慢恢复原状,弹簧73拉动第二滑轨74及其上装置复位。然后就可以取下修平好的毛料。

[0046] 因为还包括有第三滑轨8、第三滑块9、踏板10、第一定滑轮11、第二定滑轮12和拉线13,安装架2前侧下部中心设有第三滑轨8,第三滑轨8前侧滑动式连接有第三滑块9,第三滑块9前侧设有踏板10,支杆1之间的安装架2底部左右对称设有第一定滑轮11,支杆1外侧

上部均设有第二定滑轮12,第三滑块9左侧连接有拉线13,左侧拉线13绕过左侧第一定滑轮11,穿过左侧支杆1,绕过左侧第二定滑轮12,穿过安装架2底部和放置板4,顶端与左侧第一滑块72底部连接,第三滑块9右侧连接有拉线13,右侧拉线13绕过右侧第一定滑轮11,穿过右侧支杆1,绕过右侧第二定滑轮12,穿过安装架2底部和放置板4,顶端与右侧第一滑块72底部连接,当需要对毛料进行切割时,踩动踏板10,使其向下运动,进而带动第三滑块9向下运动,通过拉线13拉动第一滑块72及其上装置向下运动,来代替用手压推杆77,弹簧73伸长。如此,使得工作更便利。当毛料切割完成后,松开踏板10,弹簧73慢慢恢复原状,弹簧73拉动第二滑轨74及其上装置复位,然后取下修平好的毛料。

[0047] 因为还包括有螺栓15,第二滑块75前侧设有螺纹孔14,螺纹孔14内通过螺纹连接的方式连接有螺栓15,螺栓15将切刀76固定,螺栓15与第二滑块75的相互配合,使得切刀76坏了可以更好的取下并换上新的切刀76。

[0048] 以上所述实施例仅表达了本发明的优选实施方式,其描述较为具体和详细,但不能因此而理解为对本发明专利范围的限制。应当指出的是,对于本领域的普通技术人员来说,在不脱离本发明构思的前提下,还可以做出若干变形、改进及替代,这些都属于本发明的保护范围。因此,本发明专利的保护范围应以所附权利要求为准。

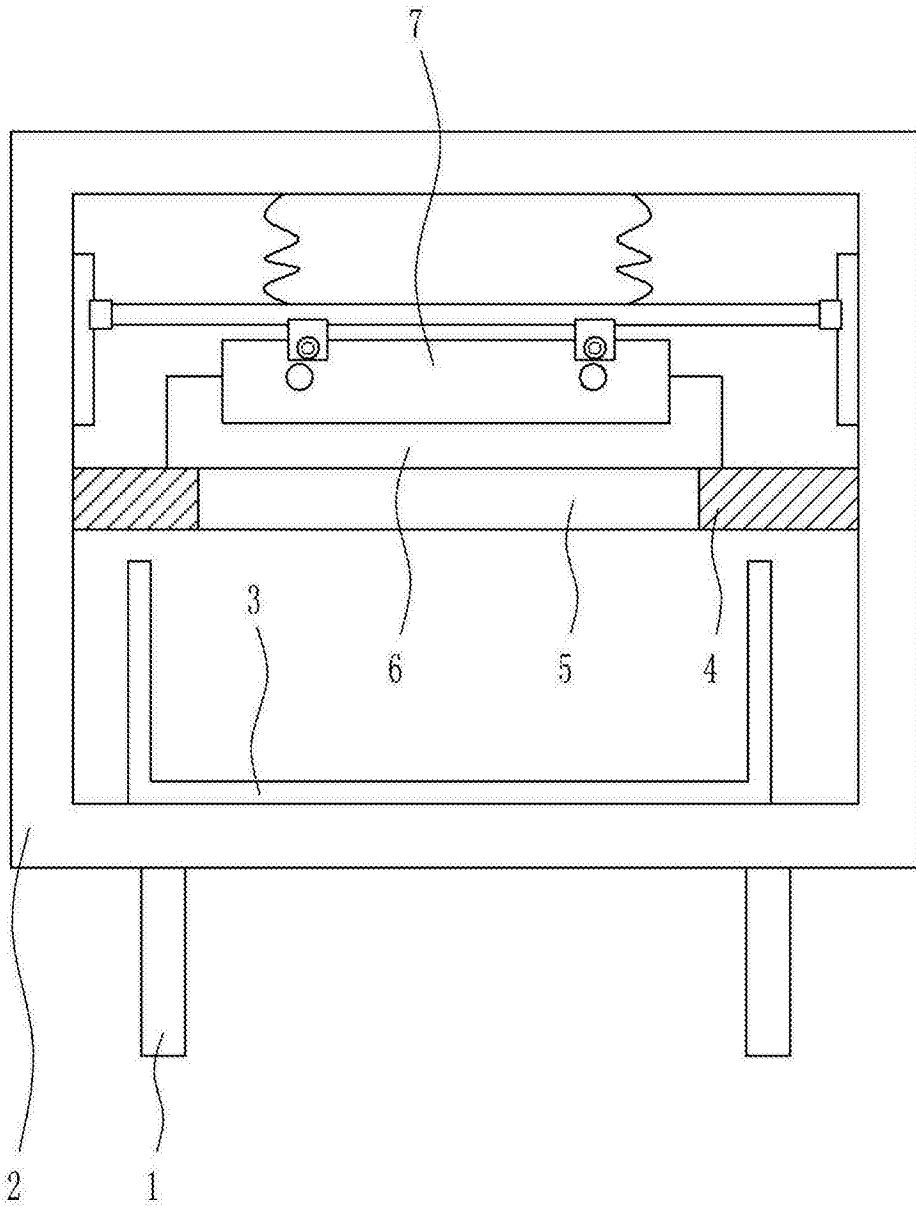


图1



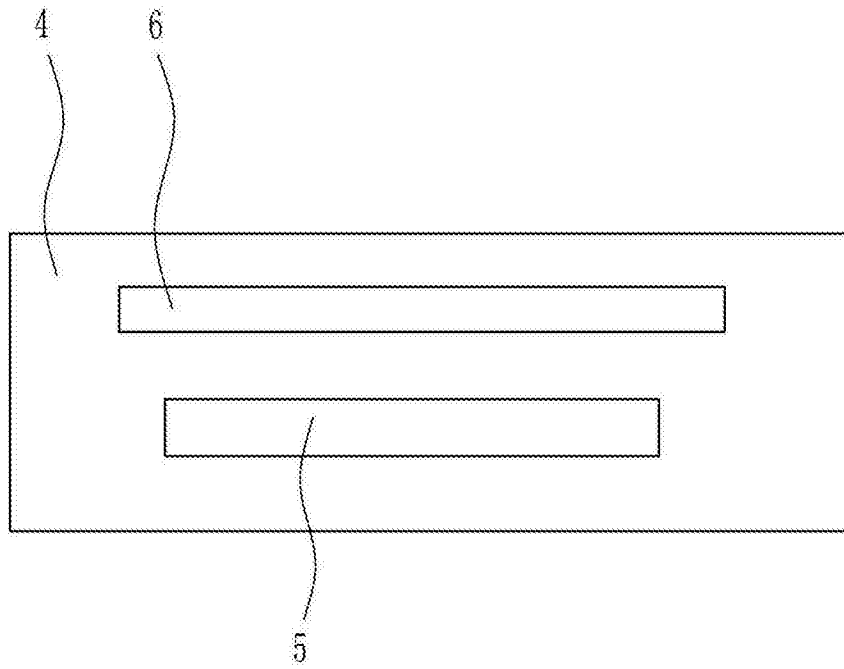


图2

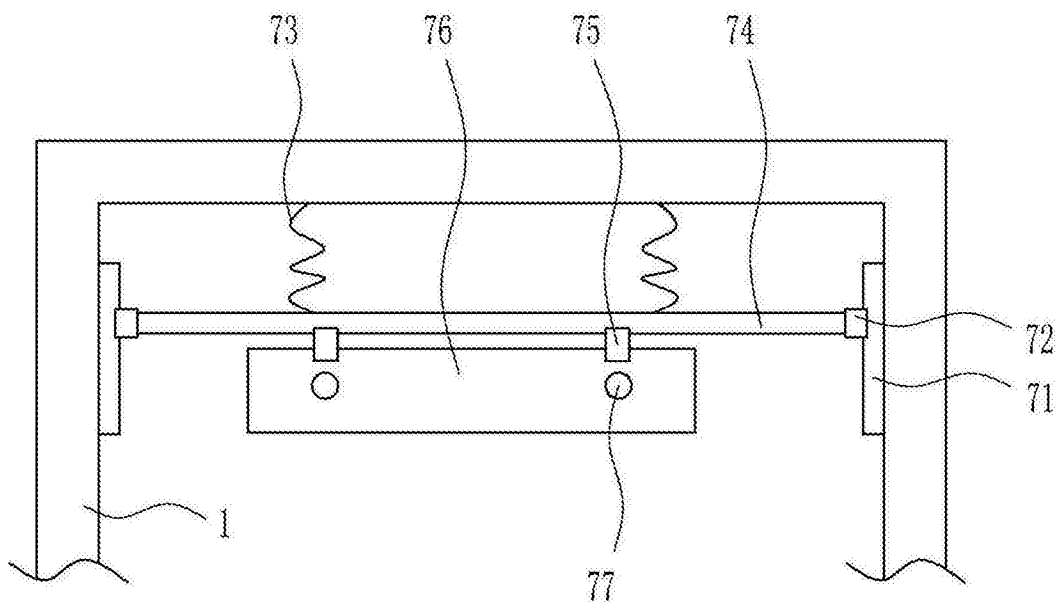


图3

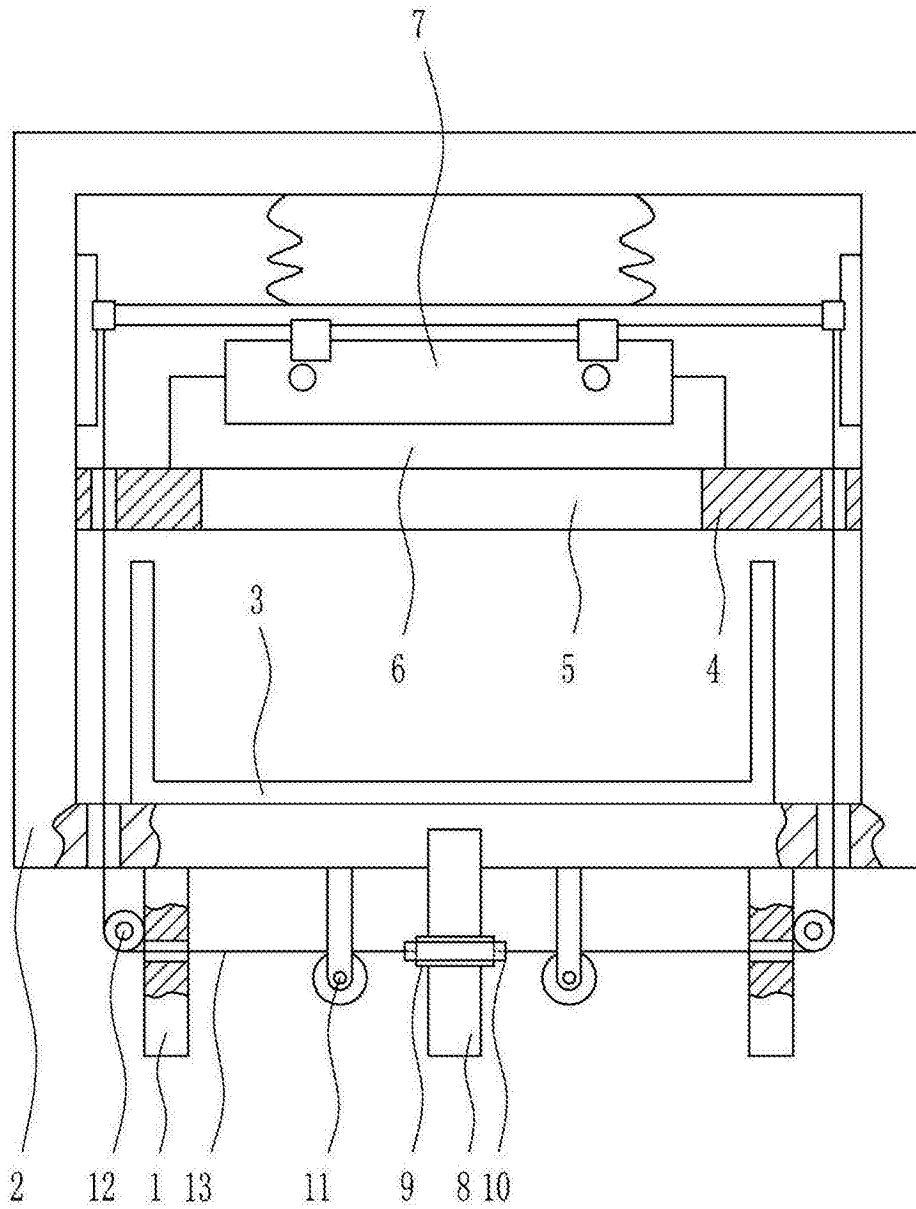


图4

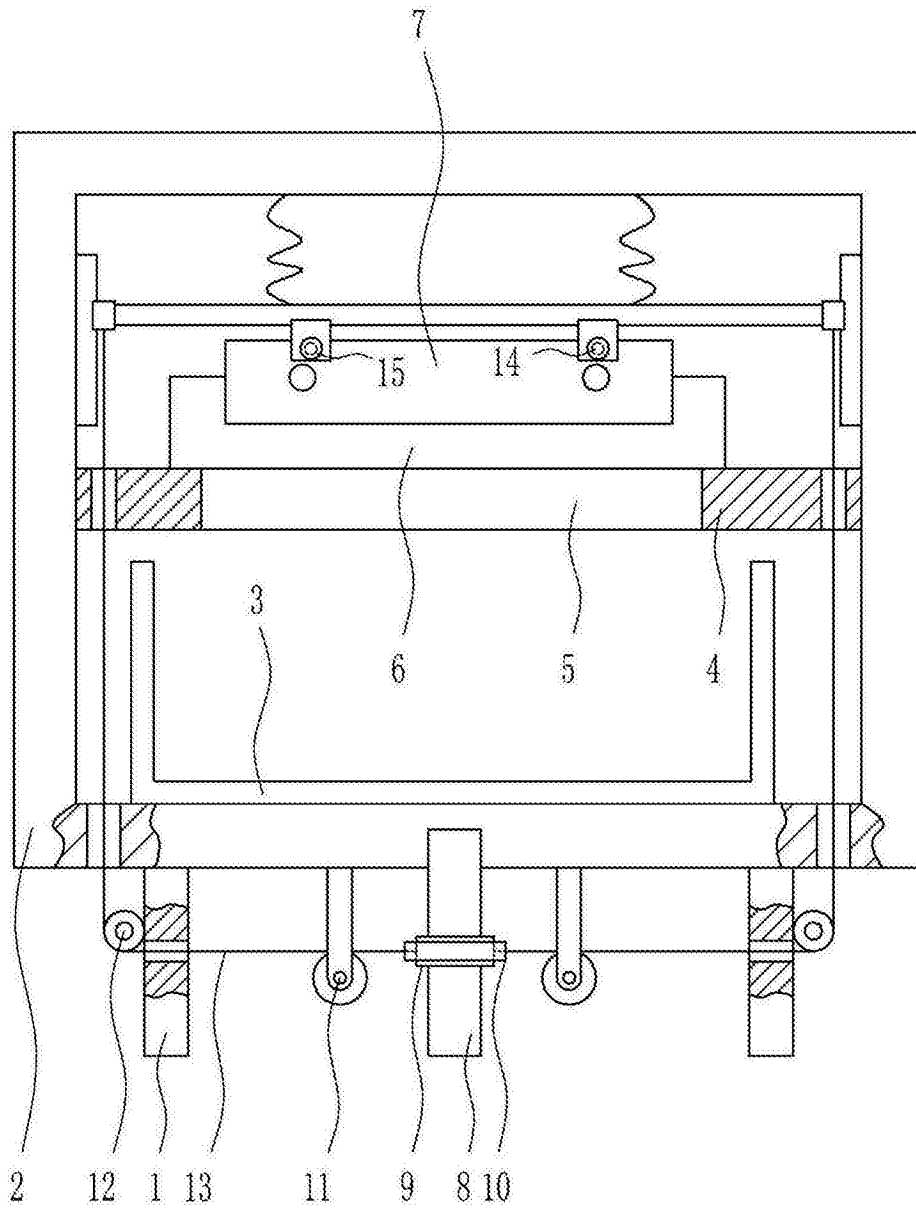


图5