



(12) 实用新型专利

(10) 授权公告号 CN 222250188 U

(45) 授权公告日 2024. 12. 27

(21) 申请号 202420430786.X

(22) 申请日 2024.03.06

(73) 专利权人 宁夏水投红寺堡水务有限公司
地址 751999 宁夏回族自治区吴忠市红寺堡区罗山路

(72) 发明人 杨丽华 刘军昌 武晨辉 黄蕾
宋敏红

(74) 专利代理机构 合肥知润知识产权代理事务
所(特殊普通合伙) 34344
专利代理师 姜坡

(51) Int. Cl.

C02F 1/50 (2023.01)

B01F 27/90 (2022.01)

B01F 27/84 (2022.01)

C02F 103/02 (2006.01)

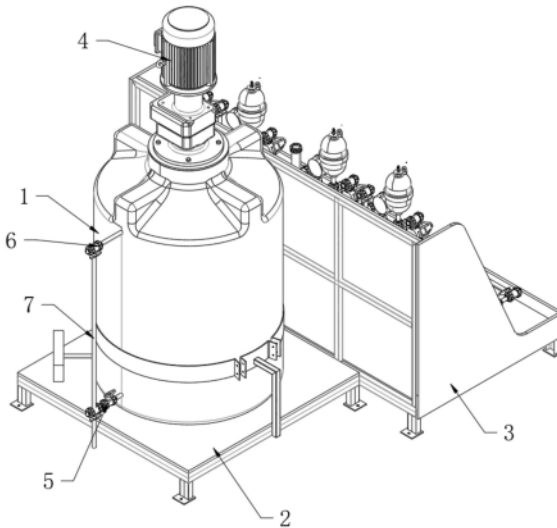
权利要求书1页 说明书2页 附图3页

(54) 实用新型名称

可进行多方向搅拌的饮用水消毒装置

(57) 摘要

本实用新型公开了可进行多方向搅拌的饮用水消毒装置,所述底座上安装有储水罐,储水罐顶部安装有搅拌组件,储水罐的侧壁设置有排水机构,机座上分别安装有进水管、若干药剂罐以及泵体,药剂罐通过管体a与泵体的输入端相连,泵体的输出端通过管体b、管体c和管体d连接至储水罐。本实用新型中进水管接外部水管,需要添加的药剂置于药剂罐中,泵体从药剂罐中抽取药剂进入管体b,并最终由管体d汇流至储水罐中,驱动电机通过主轴驱动搅拌叶a和搅拌叶b旋转,对水和药剂进行搅拌,由于搅拌叶a和搅拌叶b旋向相反,会波动水流向上和向下涌动,两拨水流涌动产生撞击,进行二次混合,提高混合效率,消毒更加高效。



1. 可进行多方向搅拌的饮用水消毒装置,包括底座(2)和机座(3),其特征在于,所述底座(2)上安装有储水罐(1),储水罐(1)顶部安装有搅拌组件(4),储水罐(1)的侧壁设置有排水机构,机座(3)上分别安装有进水管(8)、若干药剂罐(9)以及泵体(11),药剂罐(9)通过管体a(10)与泵体(11)的输入端相连,泵体(11)的输出端通过管体b(13)、管体c(14)和管体d(15)连接至储水罐(1),进水管(8)与管体a(10)相连;

所述搅拌组件(4)包括安装在储水罐(1)顶部的连接座(43),连接座(43)上设置有减速机构(42),减速机构(42)的输入端与驱动电机(41)相连,驱动电机(41)与减速机构(42)固定相连,减速机构(42)的输出端连接有主轴,主轴上设置有若干安装座(44),安装座(44)上设置有多个中心对称分布的搅拌叶a(45),主轴的下端连接有十字座(46),十字座(46)的端部设置有搅拌叶b(47),搅拌叶a(45)和搅拌叶b(47)旋向相反。

2. 根据权利要求1所述的可进行多方向搅拌的饮用水消毒装置,其特征在于,所述排水机构包括安装在储水罐(1)侧壁的下输出管(5)和上输出管(6),下输出管(5)和上输出管(6)的端部连接有总输出管(7)。

3. 根据权利要求2所述的可进行多方向搅拌的饮用水消毒装置,其特征在于,所述管体a(10)上安装有流量计(12)。

4. 根据权利要求3所述的可进行多方向搅拌的饮用水消毒装置,其特征在于,所述下输出管(5)、上输出管(6)、总输出管(7)、进水管(8)、管体a(10)、管体b(13)、管体c(14)和管体d(15)上均安装有阀体。

可进行多方向搅拌的饮用水消毒装置

技术领域

[0001] 本实用新型涉及消毒设备技术领域,尤其涉及可进行多方向搅拌的饮用水消毒装置。

背景技术

[0002] 水的消毒就是用化学和物理方法杀灭水中的病原体,以防止疾病传染,维护人群健康。物理消毒法有加热法、 γ 辐射法和紫外线照射法等;化学消毒法有投加重金属离子(如银和铜)、投加碱或酸、投加表面活性化学剂、投加氧化剂(氯及其化合物、溴、碘、臭氧)等的消毒法。在这些方法中以氧化剂消毒应用最广,其中以氯及其化合物消毒尤为通用,其次是臭氧消毒。紫外线照射法和投加溴、碘及其化合物的方法用于小规模水厂或特殊设施(如游泳池)用水的消毒;根据不同的消毒类型,所投入的药剂也不相同,在药剂投入后,需要药剂和水进行快速混合,从而提高消毒效率。

实用新型内容

[0003] 本实用新型的目的是为了解决现有技术中存在的缺点,而提出的可进行多方向搅拌的饮用水消毒装置。

[0004] 为了实现上述目的,本实用新型采用了如下技术方案:

[0005] 可进行多方向搅拌的饮用水消毒装置,所述底座上安装有储水罐,储水罐顶部安装有搅拌组件,储水罐的侧壁设置有排水机构,机座上分别安装有进水管、若干药剂罐以及泵体,药剂罐通过管体a与泵体的输入端相连,泵体的输出端通过管体b、管体c和管体d连接至储水罐,进水管与管体a相连。

[0006] 优选地,所述搅拌组件包括安装在储水罐顶部的连接座,连接座上设置有减速机构,减速机构的输入端与驱动电机相连,驱动电机与减速机构固定相连,减速机构的输出端连接有主轴,主轴上设置有若干安装座,安装座上设置有多个中心对称分布的搅拌叶a,主轴的下端连接有十字座,十字座的端部设置有搅拌叶b,搅拌叶a和搅拌叶b旋向相反。

[0007] 优选地,所述排水机构包括安装在储水罐侧壁的下输出管和上输出管,下输出管和上输出管的端部连接有总输出管。

[0008] 优选地,所述管体a上安装有流量表。

[0009] 优选地,所述下输出管、上输出管、总输出管、进水管、管体a、管体b、管体c和管体d上均安装有阀体。

[0010] 与现有技术相比,本实用新型的有益效果是:本实用新型中进水管接外部水管,需要添加的药剂置于药剂罐中,泵体从药剂罐中抽取药剂进入管体b,并最终由管体d汇流至储水罐中,驱动电机通过主轴驱动搅拌叶a和搅拌叶b旋转,对水和药剂进行搅拌,由于搅拌叶a和搅拌叶b旋向相反,会波动水流向上和向下涌动,两拨水流涌动产生撞击,进行二次混合,提高混合效率,消毒更加高效。

附图说明

[0011] 为了更具体直观地说明本实用新型实施例或者现有技术中的技术方案,下面将对实施例或现有技术描述中所需要使用的附图作简要介绍。

[0012] 图1为本实用新型提出的结构示意图一;

[0013] 图2为本实用新型提出的结构示意图二;

[0014] 图3为本实用新型提出的搅拌组件的结构示意图。

[0015] 图中:储水罐1、底座2、机座3、搅拌组件4、驱动电机41、减速机构42、连接座43、安装座44、搅拌叶a45、十字座46、搅拌叶b47、下输出管5、上输出管6、总输出管7、进水管8、药剂罐9、管体a10、泵体11、流量表12、管体b13、管体c14、管体d15。

具体实施方式

[0016] 下面将结合本实用新型实施例中的附图,对本实用新型实施例中的技术方案进行清楚、完整地描述,显然,所描述的实施例仅仅是本实用新型一部分实施例,而不是全部的实施例。

[0017] 参照图1-3,可进行多方向搅拌的饮用水消毒装置,底座2上安装有储水罐1,储水罐1顶部安装有搅拌组件4,储水罐1的侧壁设置有排水机构,机座3上分别安装有进水管8、若干药剂罐9以及泵体11,药剂罐9通过管体a10与泵体11的输入端相连,泵体11的输出端通过管体b13、管体c14和管体d15连接至储水罐1,进水管8与管体a10相连。

[0018] 进水管8接外部水管,需要添加的药剂置于药剂罐9中,泵体11从药剂罐9中抽取药剂进入管体b13,并最终由管体d15汇流至储水罐1中,驱动电机41通过主轴驱动搅拌叶a45和搅拌叶b47旋转,对水和药剂进行搅拌,由于搅拌叶a45和搅拌叶b47旋向相反,会波动水流向上和向下涌动,两拨水流涌动产生撞击,进行二次混合,提高混合效率,消毒更加高效。

[0019] 本实施方案中,搅拌组件4包括安装在储水罐1顶部的连接座43,连接座43上设置有减速机构42,减速机构42的输入端与驱动电机41相连,驱动电机41与减速机构42固定相连,减速机构42的输出端连接有主轴,主轴上设置有若干安装座44,安装座44上设置有多中心对称分布的搅拌叶a45,主轴的下端连接有十字座46,十字座46的端部设置有搅拌叶b47,搅拌叶a45和搅拌叶b47旋向相反。

[0020] 驱动电机41通过主轴驱动搅拌叶a45和搅拌叶b47旋转,对水和药剂进行搅拌,由于搅拌叶a45和搅拌叶b47旋向相反,会波动水流向上和向下涌动,两拨水流涌动产生撞击,进行二次混合,提高混合效率,消毒更加高效。

[0021] 本实施方案中,排水机构包括安装在储水罐1侧壁的下输出管5和上输出管6,下输出管5和上输出管6的端部连接有总输出管7,下输出管5进行主要排水,当液面超过上输出管6位置时,水从上输出管6排出,避免出现溢流情况。

[0022] 本实施方案中,管体a10上安装有流量表12,下输出管5、上输出管6、总输出管7、进水管8、管体a10、管体b13、管体c14和管体d15上均安装有阀体。

[0023] 以上所述,仅为本实用新型较佳的具体实施方式,但本实用新型的保护范围并不局限于此,任何熟悉本技术领域的技术人员在本实用新型揭露的技术范围内,根据本实用新型的技术方案及其实用新型构思加以等同替换或改变,都应涵盖在本实用新型的保护范围之内。

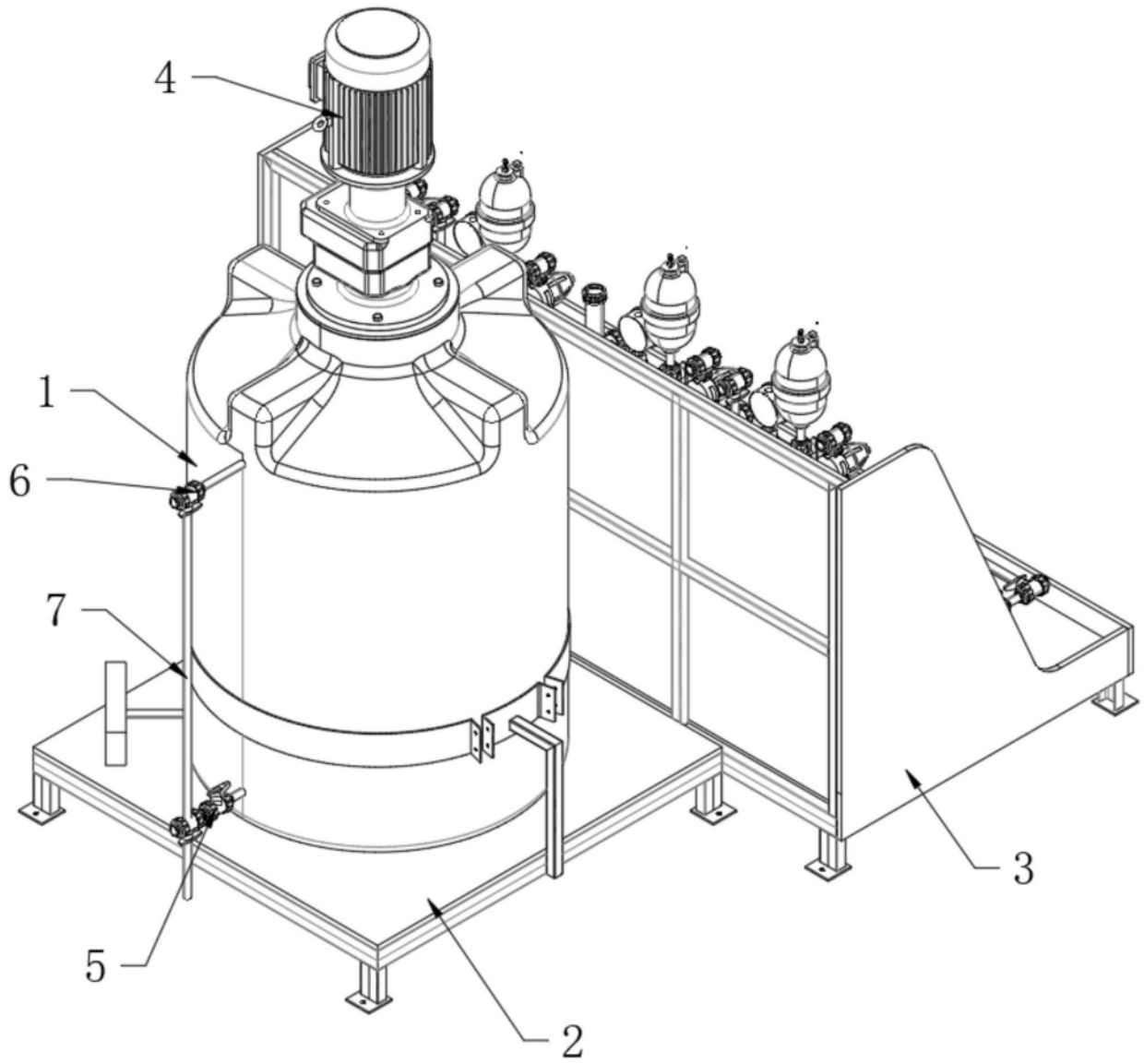


图1

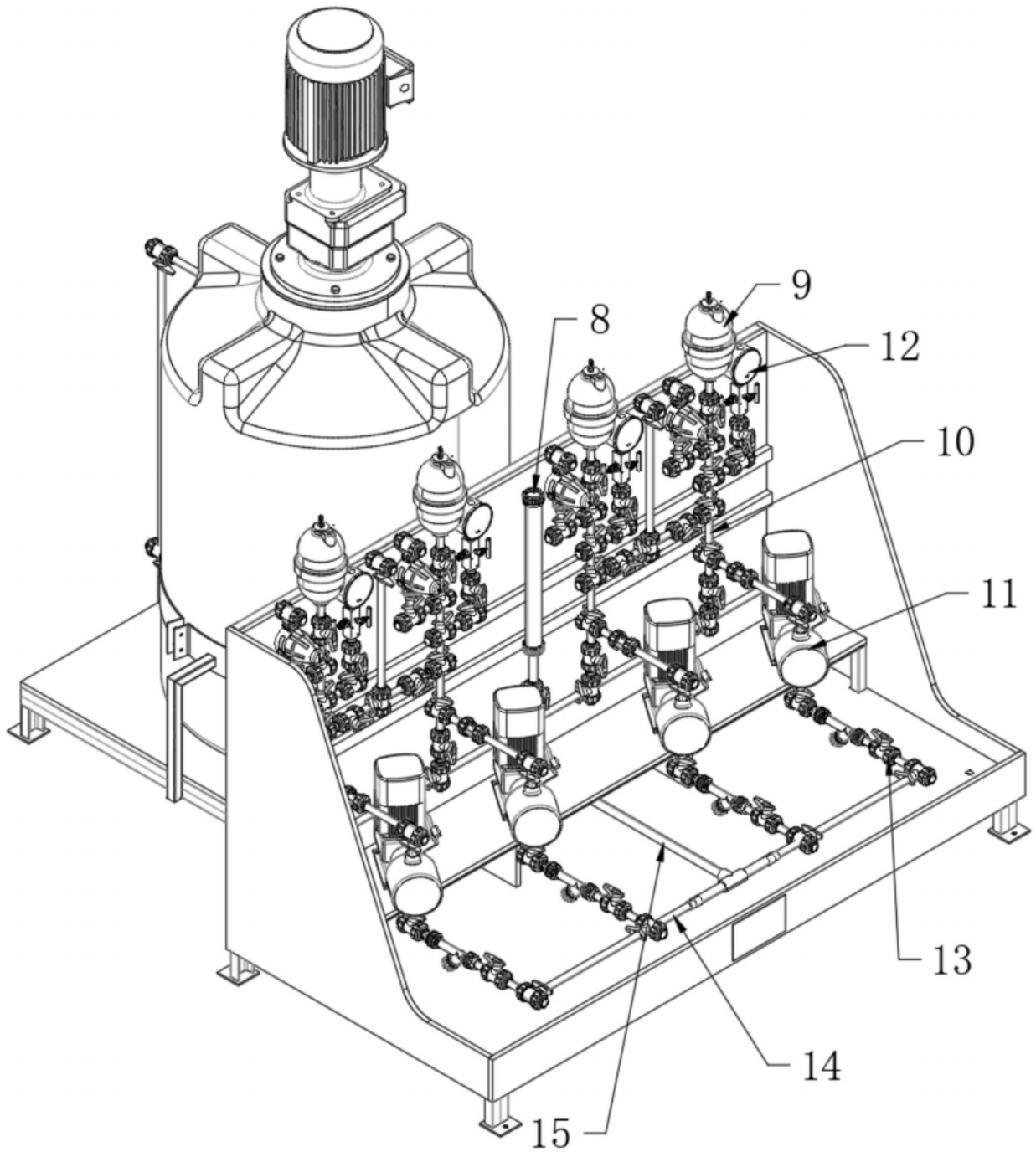


图2

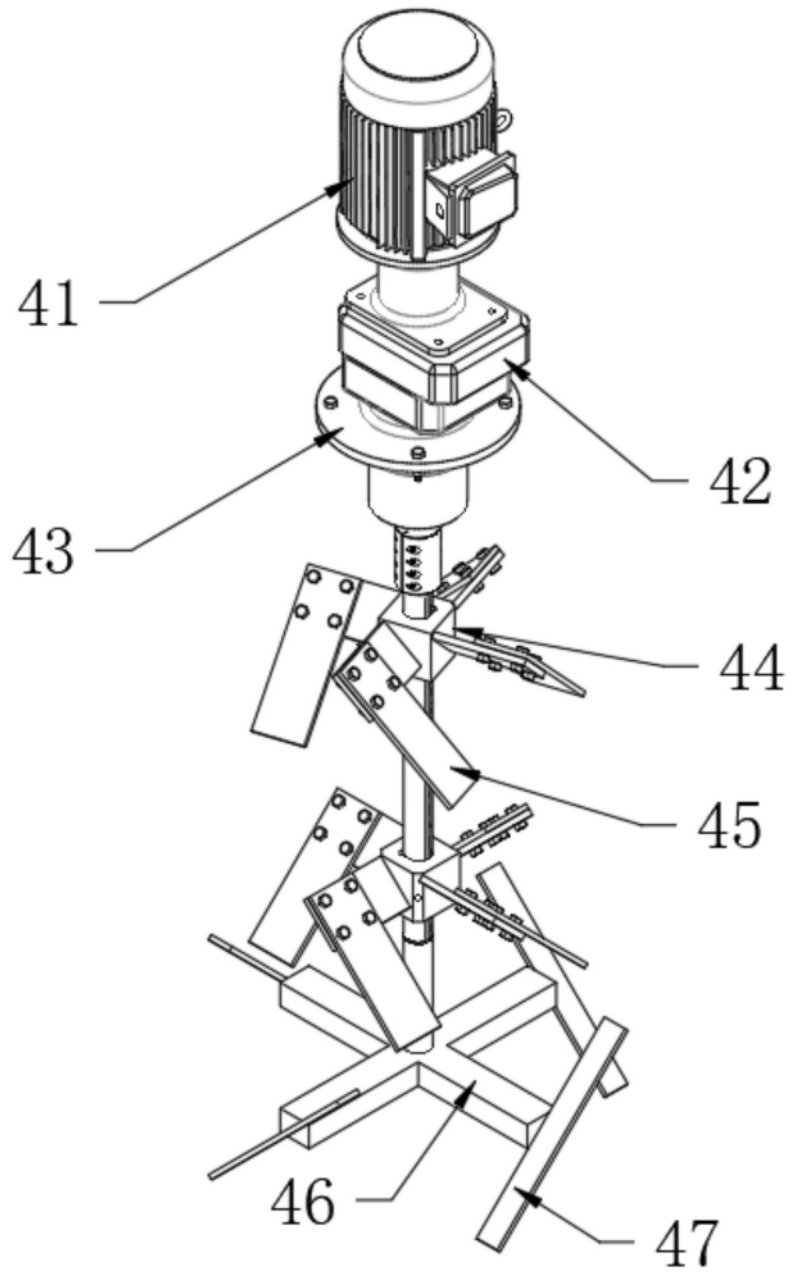


图3