



(12) 实用新型专利

(10) 授权公告号 CN 221908268 U

(45) 授权公告日 2024. 10. 29

(21) 申请号 202420438387.8

(22) 申请日 2024.03.07

(73) 专利权人 合肥驰田钣金制造有限公司

地址 230000 安徽省合肥市肥西县桃花镇
杨井路

(72) 发明人 李大奎 汪正林 李川

(51) Int. Cl.

B07B 1/28 (2006.01)

B07B 1/42 (2006.01)

B07C 5/02 (2006.01)

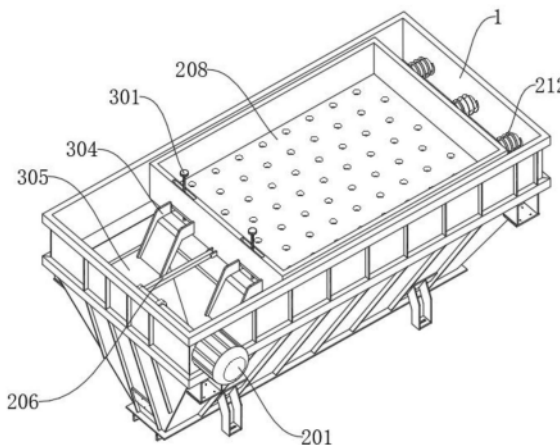
权利要求书1页 说明书3页 附图3页

(54) 实用新型名称

一种色选机集料斗组件

(57) 摘要

本实用新型公开了一种色选机集料斗组件，属于色选机集料斗技术领域，包括料斗本体，所述料斗本体上设置有筛选结构；所述筛选结构上设置有排杂结构；所述筛选结构包含有安装在料斗本体外壁的电机，所述电机的输出端安装有转杆，所述转杆远离电机的一端安装有转板，所述转板远离转杆的一侧转动连接有连接块，所述连接块远离转板的一侧转动连接有弧形块，所述弧形块远离连接块的一侧安装有筛选盒。通过设置筛选结构，将物料倒入筛选盒上，启动电机带动转杆转动，转杆带动筛选盒进行移动，筛选盒移动过程中带动伸缩杆和弹簧进行伸缩，使筛选盒进一步加强抖动的效果，通过筛选盒的抖动不但有效避免杂物落入色选机对其造成损坏，还有效提高物料的质量。



1. 一种色选机集料斗组件,包括料斗本体(1),其特征在于,所述料斗本体(1)上设置有筛选结构(2);

所述筛选结构(2)上设置有排杂结构(3);

所述筛选结构(2)包含有安装在料斗本体(1)外壁的电机(201),所述电机(201)的输出端安装有转杆(202),所述转杆(202)远离电机(201)的一端安装有转板(205),所述转板(205)远离转杆(202)的一侧转动连接有连接块(206),所述连接块(206)远离转板(205)的一侧转动连接有弧形块(213),所述弧形块(213)远离连接块(206)的一侧安装有筛选盒(208),所述筛选盒(208)的底壁安装有滑块(209),所述滑块(209)的底壁滑动连接有滑轨(210),所述滑轨(210)的底壁安装有方框(207),所述方框(207)的外壁与料斗本体(1)的内壁固定连接。

2. 根据权利要求1所述的一种色选机集料斗组件,其特征在于,所述转杆(202)的外壁转动连接有连接板(203),所述连接板(203)的底壁安装有平衡板(204),所述平衡板(204)的底壁与方框(207)的顶壁固定连接。

3. 根据权利要求1所述的一种色选机集料斗组件,其特征在于,所述筛选盒(208)远离弧形块(213)的一侧安装有弹簧(212),所述弹簧(212)远离筛选盒(208)的一端与料斗本体(1)的内壁固定连接,所述料斗本体(1)相邻弹簧(212)的一侧安装有伸缩杆(211),所述伸缩杆(211)的伸缩端与筛选盒(208)的外壁固定连接,所述伸缩杆(211)位于弹簧(212)的内部位置。

4. 根据权利要求1所述的一种色选机集料斗组件,其特征在于,所述排杂结构(3)包含有开设在筛选盒(208)外壁的出料槽(306),所述筛选盒(208)外壁开设的出料槽(306)连通有滑梯(304)。

5. 根据权利要求4所述的一种色选机集料斗组件,其特征在于,所述筛选盒(208)的顶壁开设有插槽(302),所述筛选盒(208)顶壁开设的插槽(302)与筛选盒(208)外壁开设的出料槽(306)相连通,所述筛选盒(208)顶壁开设的插槽(302)上插设有滑板(303),所述滑板(303)的内壁螺纹连接有螺纹杆(301),所述螺纹杆(301)的底壁通过筛选盒(208)开设出料槽(306)与筛选盒(208)的内底壁转动连接。

6. 根据权利要求4所述的一种色选机集料斗组件,其特征在于,所述料斗本体(1)的内壁安装有限位盒(305),所述滑梯(304)位于限位盒(305)的正上方位置。

7. 根据权利要求6所述的一种色选机集料斗组件,其特征在于,所述料斗本体(1)的底壁开设有排杂口(307),所述限位盒(305)的底壁与料斗本体(1)开设的排杂口(307)相连通。

一种色选机集料斗组件

技术领域

[0001] 本实用新型属于色选机集料斗技术领域,具体来说,涉及一种色选机集料斗组件。

背景技术

[0002] 色选机是根据物料光学特性的差异,利用光电探测技术将颗粒物料中的异色颗粒自动分拣出来的设备,人员将物料倒入集料斗,再由集料斗进入色选机内部进行分拣;

[0003] 经查公开(公告)号:CN211937971U,公开了一种色选机集料斗组件,此技术中公开了“包括集料斗支架,所述集料斗支架上安装有集料斗,所述集料斗包括壳体,壳体中部沿壳体高度方向安装有分隔板,所述分隔板将壳体分隔为原粮料斗和复选料斗,所述原粮料斗底部开设有原粮出料口等技术方案,具有解决集料斗与米道上料和下料角度不匹配的问题等技术效果”;

[0004] 上述对比文件中,在色选机对物料进行分拣时,物料前期如果没有清理干净,包含一些杂物,例如石子、树枝等,再随物料一起落入色选机,不但对色选机造成一定的损坏,还影响物料的质量问题;

[0005] 为解决上述问题,本申请中提出一种色选机集料斗组件。

实用新型内容

[0006] 针对相关技术中的问题,本实用新型提出一种色选机集料斗组件,以克服现有相关技术所存在的上述技术问题。

[0007] 为了实现上述目的,本实用新型采用了如下技术方案:

[0008] 一种色选机集料斗组件,包括料斗本体,所述料斗本体上设置有筛选结构;

[0009] 所述筛选结构上设置有排杂结构;

[0010] 所述筛选结构包含有安装在料斗本体外壁的电机,所述电机的输出端安装有转杆,所述转杆远离电机的一端安装有转板,所述转板远离转杆的一侧转动连接有连接块,所述连接块远离转板的一侧转动连接有弧形块,所述弧形块远离连接块的一侧安装有筛选盒,所述筛选盒的底壁安装有滑块,所述滑块的底壁滑动连接有滑轨,所述滑轨的底壁安装有方框,所述方框的外壁与料斗本体的内壁固定连接。

[0011] 所述转杆的外壁转动连接有连接板,所述连接板的底壁安装有平衡板,所述平衡板的底壁与方框的顶壁固定连接,通过设置平衡板和连接板,使转杆进一步加强其平稳性。

[0012] 所述筛选盒远离弧形块的一侧安装有弹簧,所述弹簧远离筛选盒的一端与料斗本体的内壁固定连接,所述料斗本体相邻弹簧的一侧安装有伸缩杆,所述伸缩杆的伸缩端与筛选盒的外壁固定连接,所述伸缩杆位于弹簧的内部位置,通过设置弹簧和伸缩杆,进一步加强筛选盒的筛选效果。

[0013] 所述排杂结构包含有开设在筛选盒外壁的出料槽,所述筛选盒外壁开设的出料槽连通有滑梯,通过设置出料槽和滑梯,便于人员将杂物进行清理。

[0014] 所述筛选盒的顶壁开设有插槽,所述筛选盒顶壁开设的插槽与筛选盒外壁开设的

出料槽相通,所述筛选盒顶壁开设的插槽上插设有滑板,所述滑板的内壁螺纹连接有螺纹杆,所述螺纹杆的底壁通过筛选盒开设出料槽与筛选盒的内底壁转动连接,通过设置滑板和螺纹杆,对出料槽进行打开和密封。

[0015] 所述料斗本体的内壁安装有限位盒,所述滑梯位于限位盒的正上方位置,通过设置限位盒,避免杂物掉落料斗本体内部。

[0016] 所述料斗本体的底壁开设有排杂口,所述限位盒的底壁与料斗本体开设的排杂口相通,通过设置排杂口便于将限位盒内的杂料排出。

[0017] 综上所述,本实用新型的技术效果和优点:该色选机集料斗组件,

[0018] 1、通过设置筛选结构,将物料倒入筛选盒上,启动电机带动转杆转动,转杆带动筛选盒进行移动,筛选盒移动过程中带动伸缩杆和弹簧进行伸缩,使筛选盒进一步加强抖动的效果,通过筛选盒的抖动不但有效避免杂物落入色选机对其造成损坏,还有效提高物料的质量。

[0019] 2、通过设置排杂结构,色选机停止工作后,拧动螺纹杆带动滑板移动至上方位,工作人员将筛选盒上的杂物扫出,由滑梯流入限位盒的内部,再由限位盒从料斗本体开设的排杂口排出,方便人员对筛选盒上的杂质进行清理。

附图说明

[0020] 图1为本实用新型整体结构示意图;

[0021] 图2为本实用新型滑轨、滑块结构示意图;

[0022] 图3为本实用新型平衡板、弧形块结构示意图;

[0023] 图4为本实用新型滑梯、螺纹杆结构示意图;

[0024] 图5为本实用新型料斗本体底部结构示意图。

[0025] 图中:

[0026] 1、料斗本体;

[0027] 2、筛选结构;201、电机;202、转杆;203、连接板;204、平衡板;205、转板;206、连接块;207、方框;208、筛选盒;209、滑块;210、滑轨;211、伸缩杆;212、弹簧;213、弧形块;

[0028] 3、排杂结构;301、螺纹杆;302、插槽;303、滑板;304、滑梯;305、限位盒;306、出料槽;307、排杂口。

具体实施方式

[0029] 下面将结合本实用新型实施例中的附图,对本实用新型实施例中的技术方案进行清楚、完整地描述,显然,所描述的实施例仅仅是本实用新型一部分实施例,而不是全部的实施例。

[0030] 参照图1-3,一种色选机集料斗组件,包括料斗本体1,料斗本体1为色选机的料斗本体1,料斗本体1上设置有筛选结构2,筛选结构2包含有安装在料斗本体1外壁的电机201,电机201安装在料斗本体1的左侧进料位置,电机201的输出端安装有转杆202,转杆202远离电机201的一端安装有转板205,转板205远离转杆202的一侧转动连接有连接块206,启动电机201带动转杆202转动,转杆202带动转板205转动,转板205带动连接块206转动。

[0031] 连接块206远离转板205的一侧转动连接有弧形块213,弧形块213远离连接块206

的一侧安装有筛选盒208,筛选盒208位于料斗本体1下料口的上方位置,因弧形块213与筛选盒208固定安装,在连接块206的运作下使筛选盒208达到左右摇摆的效果,具有不规则形状的颗粒被隔离在筛选盒208上,筛选盒208的底壁安装有滑块209,两个滑块209以筛选盒208为中心对称分布,两个滑块209的底壁均滑动连接有滑轨210,滑轨210的底壁安装有方框207,方框207的外壁与料斗本体1的内壁固定连接,通过设置的滑块209和滑轨210,进一步加强筛选盒208移动过程中的稳定性。

[0032] 转杆202的外壁转动连接有连接板203,连接板203的底壁安装有平衡板204,平衡板204的底壁与方框207的顶壁固定连接,通过设置的连接板203和平衡板204进一步加强转杆202在转动中的稳定性,筛选盒208远离弧形块213的一侧安装有弹簧212,三个弹簧212以料斗本体1为中心等距分布,弹簧212远离筛选盒208的一端与料斗本体1的内壁固定连接,料斗本体1相邻弹簧212的一侧安装有伸缩杆211,伸缩杆211的数量是三个,三个伸缩杆211的伸缩端与筛选盒208的外壁固定连接,伸缩杆211均位于弹簧212的内部位置。

[0033] 参照图4-5,筛选结构2上设置有排杂结构3,排杂结构3包含有开设在筛选盒208外壁的出料槽306,两个出料槽306位于同一水平面,筛选盒208外壁开设的两个出料槽306均连通有滑梯304,筛选盒208的顶壁开设有两个插槽302,两个插槽302位于同一水平面,筛选盒208顶壁开设的插槽302与筛选盒208外壁开设的出料槽306相连通,筛选盒208顶壁开设的两个插槽302上均插设有滑板303,两个滑板303的内壁均螺纹连接有螺纹杆301,螺纹杆301的底壁通过筛选盒208开设出料槽306与筛选盒208的内底壁转动连接,通过转动螺纹杆301带动滑板303上下移动对其进行打开和封闭的效果,料斗本体1的内壁安装有限位盒305,滑梯304位于限位盒305的正上方位置,料斗本体1的底壁开设有排杂口307,限位盒305的底壁与料斗本体1开设的排杂口307相连通,通过设置的限位盒305在人员排杂过程中有效避免杂物落入料斗本体1的内部,且,通过设置的排杂口307将杂物直接排出。

[0034] 工作原理:

[0035] 将物料倒入筛选盒208上,然后启动电机201带动转杆202转动,转杆202带动转板205转动,连接块206随转板205转动下呈前后移动的效果,并带动筛选盒208进行移动,筛选盒208移动过程中带动伸缩杆211和弹簧212进行伸缩,使筛选盒208进一步加强抖动的效果,筛选盒208上的物料经抖动落入料斗本体1的出料口,不规则的杂质停留在筛选盒208的表面,不但有效避免杂物落入色选机对其造成损坏,还有效提高物料的质量。

[0036] 色选机停止工作后,拧动螺纹杆301带动滑板303移动至上方位置,工作人员将筛选盒208上的杂物扫出,由滑梯304流入限位盒305的内部,再由限位盒305从料斗本体1开设的排杂口307排出,方便人员对筛选盒208上的杂质进行清理。

[0037] 以上所述仅为本实用新型的较佳实施例而已,并不用以限制本实用新型,凡在本实用新型的精神和原则之内,所作的任何修改、等同替换、改进等,均应包含在本实用新型的保护范围之内。

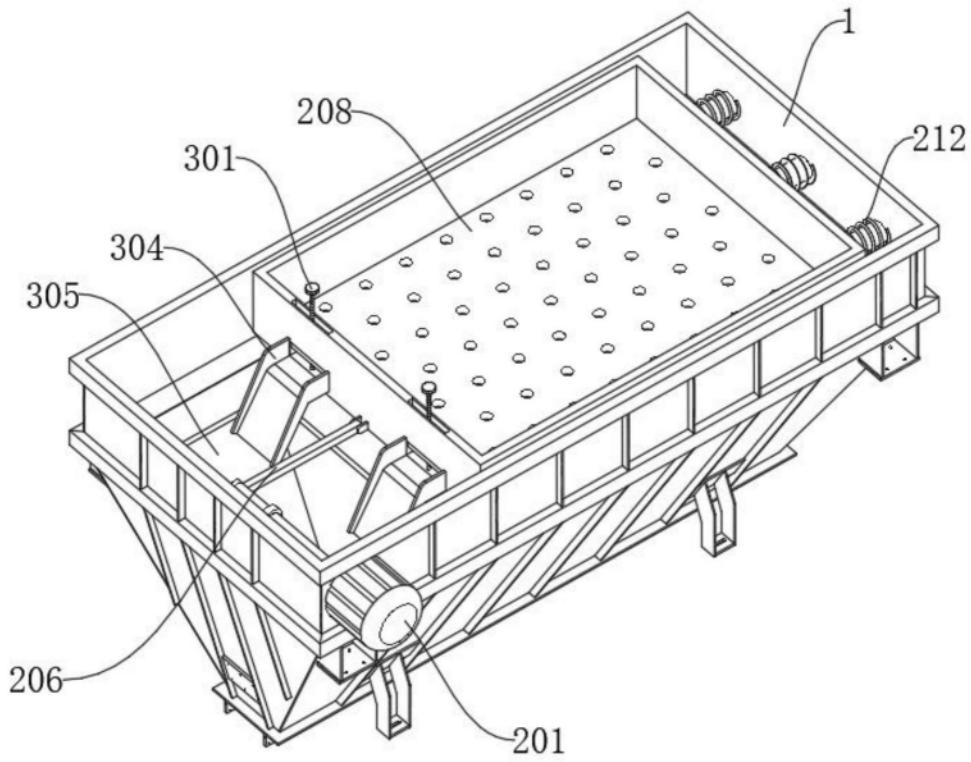


图1

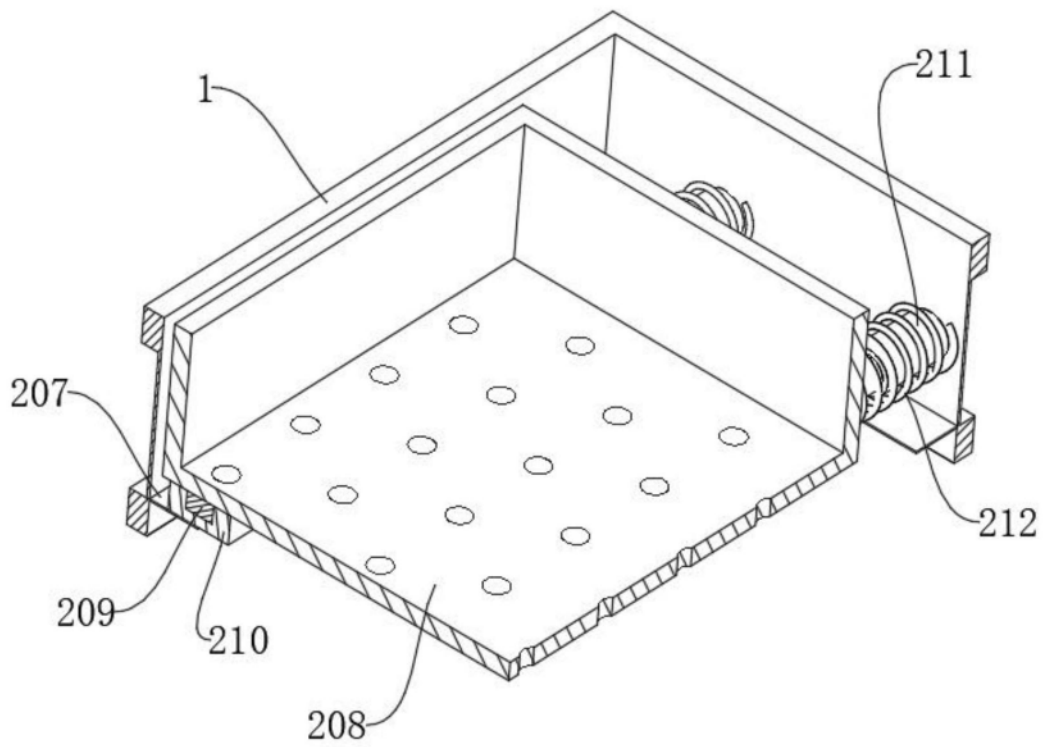


图2

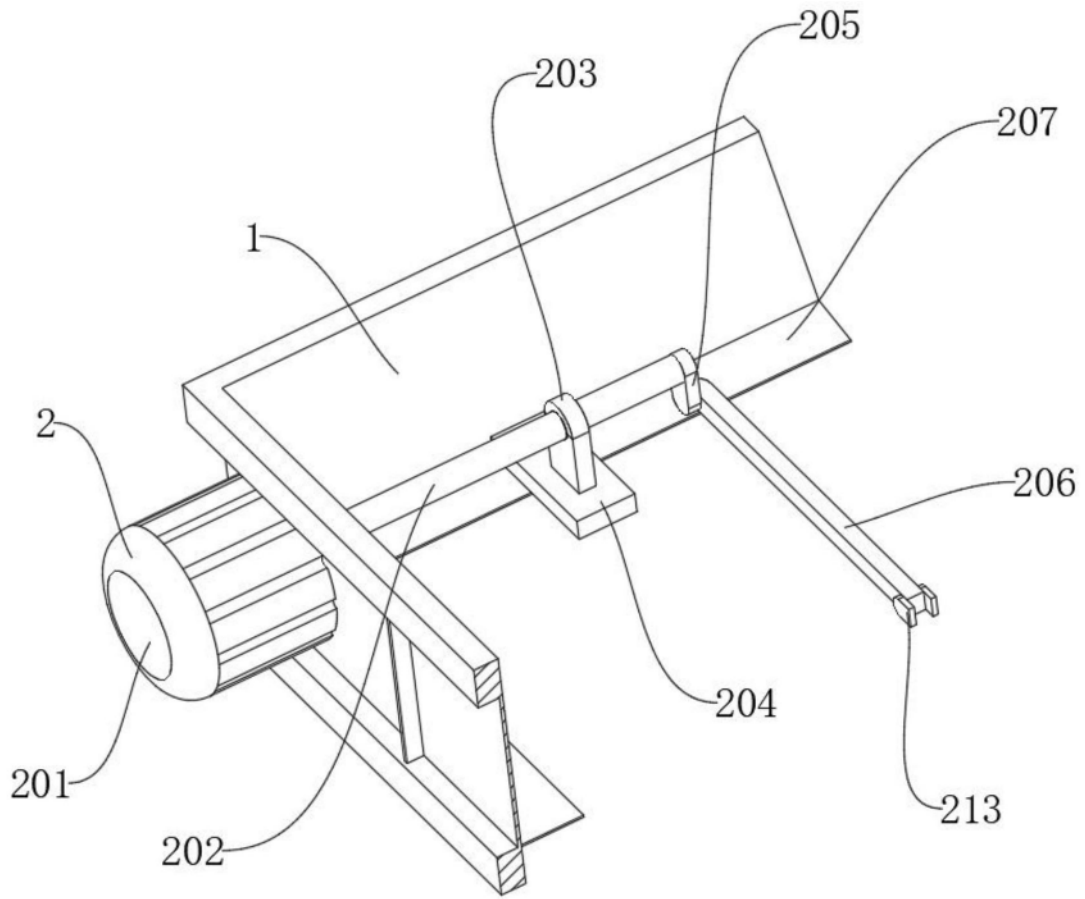


图3

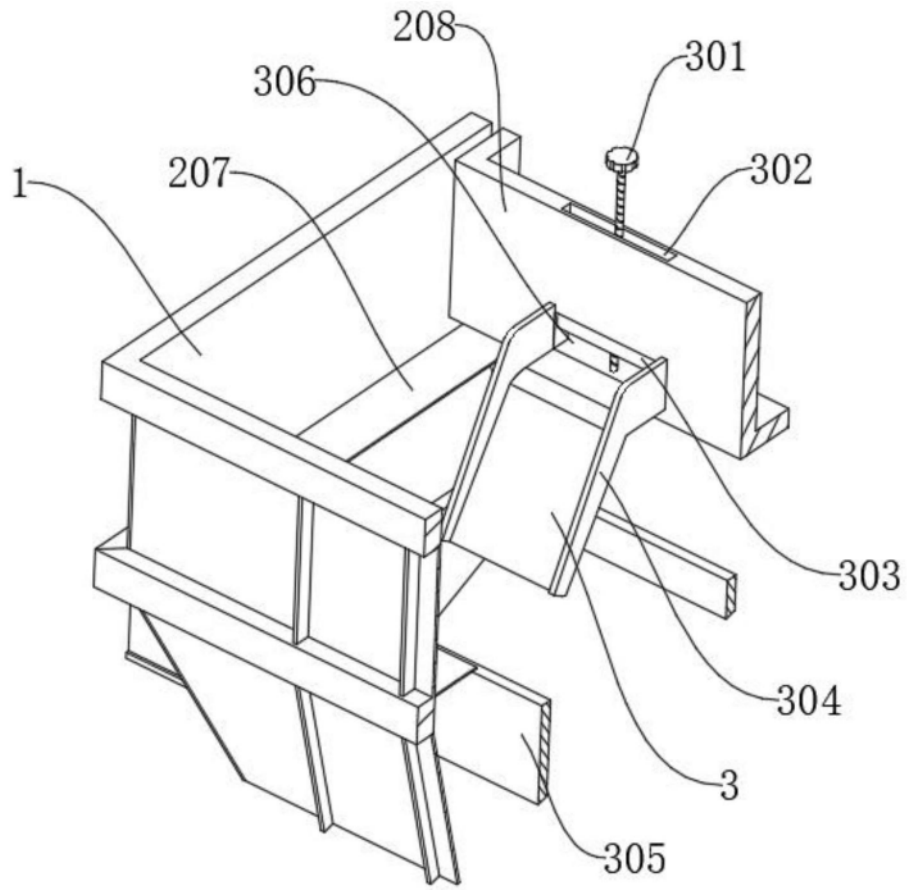


图4

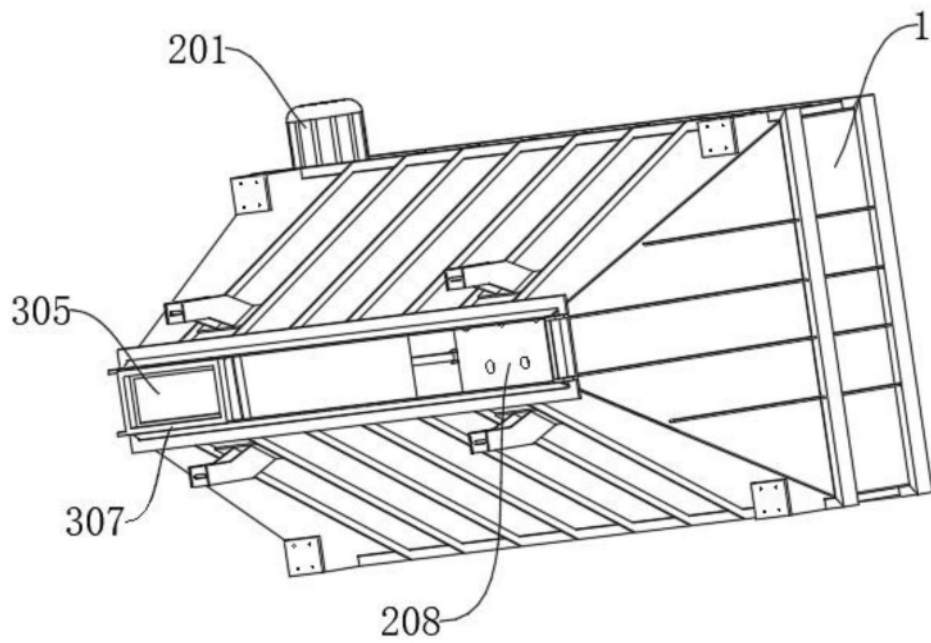


图5