



(12) 发明专利申请

(10) 申请公布号 CN 118564138 A

(43) 申请公布日 2024. 08. 30

(21) 申请号 202411065052.7

(22) 申请日 2024.08.05

(71) 申请人 国网安徽省电力有限公司颍上县供电公司

地址 236200 安徽省阜阳市颍上县404线北侧颍上供电大楼

申请人 安徽三环电力工程集团有限公司颍上分公司

(72) 发明人 汪培伟 吴振兵 周晗 高林
周海航 董浩浩 郝健 魏静静
陆正权 王兴佳

(74) 专利代理机构 合肥知汇天诚知识产权代理
事务所(特殊普通合伙)
34369

专利代理师 黄少波

(51) Int. Cl.

E04H 17/14 (2006.01)

E04H 17/16 (2006.01)

E04H 17/20 (2006.01)

E04H 17/22 (2006.01)

E06B 3/70 (2006.01)

E05C 1/04 (2006.01)

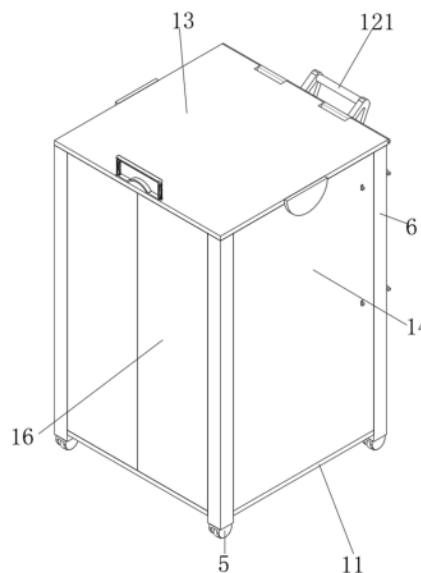
权利要求书2页 说明书7页 附图13页

(54) 发明名称

一种箱式电力安全拉伸围栏网

(57) 摘要

本发明涉及电力安全拉伸围栏网技术领域,具体地说是一种箱式电力安全拉伸围栏网,包括底板,底板的顶部安装有背板,底板的底部安装有三个万向轮,背板的顶部可旋转地安装有顶板,背板的一侧设置有左侧板,背板的一侧设置有右侧板,左侧板和右侧板相近的一侧均设置有门板,且左侧板、右侧板和两个门板均位于顶板的底部,固定栏将活动栏分别与背板、左侧板、右侧板和两个门板连接到一起,活动栏为连接固定栏和连接杆,同时配合固定栏对作业地点进行隔离,连接杆将相邻的两个活动栏连接到一起,支撑组件对固定栏和活动栏进行支撑。



1. 一种箱式电力安全拉伸围栏网,包括底板(11),底板(11)的顶部安装有背板(12),底板(11)的底部安装有三个万向轮(5),背板(12)的顶部可旋转地安装有顶板(13),背板(12)的一侧设置有左侧板(15),背板(12)的另一侧设置有右侧板(14),左侧板(15)和右侧板(14)相近的一侧均设置有门板(16),且左侧板(15)、右侧板(14)和两个门板(16)均位于顶板(13)的底部,其特征在于:还包括固定栏(3),设置于背板(12)、左侧板(15)、右侧板(14)和两个门板(16)的一侧,背板(12)、左侧板(15)和右侧板(14)的一侧对称设置有两个固定栏(3),两个门板(16)的一侧分别设置一个固定栏(3),且两个门板(16)一侧设置的两个固定栏(3)对称设置,其被装配为将活动栏(2)分别与背板(12)、左侧板(15)、右侧板(14)和两个门板(16)连接到一起;

活动栏(2),设置于每两个对称设置的固定栏(3)相背的一侧,其被装配为连接固定栏(3)和连接杆(6),同时配合固定栏(3)对作业地点进行隔离;

连接杆(6),设置于底板(11)的四个角内侧,其被装配为将相邻的两个活动栏(2)连接到一起;

支撑组件(7),设置于固定栏(3)和活动栏(2)的底部,其被装配为对固定栏(3)和活动栏(2)进行支撑。

2. 如权利要求1所述的箱式电力安全拉伸围栏网,其特征在于:八个所述固定栏(3)包括四组固定杆一(31),且两个固定杆一(31)为一组,其中三组固定杆一(31)分别安装于背板(12)、左侧板(15)、右侧板(14)的一侧,另外一组固定杆一(31)安装于两个门板(16)的一侧,每个固定杆一(31)的内侧均安装有两个定柱一(32),每个定柱一(32)的外侧均可旋转地安装有横杆一(36),位于同一个固定杆一(31)内侧的两个横杆一(36)的内侧可旋转地安装有两个连杆一(35),位于同一个固定杆一(31)内侧的两个横杆一(36)的另一端均贯穿可旋转地安装有滑柱一(34),每两个滑柱一(34)的外侧装套有滑杆一,每个滑杆一的内侧开设有滑槽一(33),且滑柱一(34)位于滑槽一(33)的内侧,每个活动杆一(37)远离固定杆一(31)的一侧均安装有卡板一(38)。

3. 如权利要求2所述的箱式电力安全拉伸围栏网,其特征在于:八个所述活动栏(2)包括八个固定杆二(21),八个固定杆二(21)分别装套于八个卡板一(38)的外侧,每个固定杆二(21)远离卡板一(38)的一侧内部均安装有两个定柱二(22),每个定柱二(22)的外侧均可旋转地安装有横杆二(26),位于同一个固定杆二(21)内侧的两个横杆二(26)的内侧可旋转地安装有两个连杆二(25),位于同一个固定杆二(21)内侧的两个横杆二(26)的另一端均贯穿可旋转地安装有滑柱二(24),每两个滑柱二(24)的外侧装套有滑杆二,每个滑杆二的内侧开设有滑槽二(23),且滑柱二(24)位于滑槽二(23)的内侧,每个活动杆二(27)远离固定杆二(21)的一侧均安装有卡板二(28)。

4. 如权利要求3所述的箱式电力安全拉伸围栏网,其特征在于:所述支撑组件(7)包括底槽(71),底槽(71)开设于每个活动杆一(37)和活动杆二(27)的底部,每个底槽(71)的顶壁底部通过弹簧安装有连块(72),每个连块(72)的顶部均安装有支柱(78),每个连块(72)的底部均通过可旋转地安装有四个支撑杆(73),每个连块(72)的底部均通过弹簧安装有连接块(76),且连接块(76)固定于支撑杆(73)外侧,每个支撑杆(73)的外侧安装有两个引导板(75),且连接块(76)固定于相邻的两个引导板(75)内侧,每个底槽(71)的四侧内侧均开设有侧槽(77)。

5. 如权利要求4所述的箱式电力安全拉伸围栏网,其特征在于:每个所述活动杆一(37)靠近固定杆一(31)的一侧均开设有移动槽(79),每个活动杆二(27)靠近固定杆二(21)的一侧均开设有移动槽(79),移动槽(79)的一侧均通过弹簧安装有拉板(74),且拉板(74)的内侧与支柱(78)贴合。

6. 如权利要求5所述的箱式电力安全拉伸围栏网,其特征在于:每两个所述卡板二(28)的外侧装套有连接杆(6),每个连接杆(6)的相邻的两侧均开设有卡槽(61),每个卡槽(61)均贯穿连接杆(6)的顶部,且卡板二(28)位于卡槽(61)的内侧,每个连接杆(6)的底部均安装有另外一个万向轮(5)。

7. 如权利要求1所述的箱式电力安全拉伸围栏网,其特征在于:所述底板(11)顶部设置有存储台(4),其被装配为储备活动栏(2);

存储台(4)包括存储壳(41),存储壳(41)安装于底板(11)的顶部,存储壳(41)的顶部贯穿开设有二十二个竖槽(42),每个竖槽(42)内侧放置有一个活动栏(2),存储壳(41)开口的两侧分别安装有十一个挡板(43),存储壳(41)开口的两侧分别安装有十一个卡块(44),且挡板(43)一一对应放置于卡块(44)内侧。

8. 如权利要求1所述的箱式电力安全拉伸围栏网,其特征在于:所述顶板(13)的顶部安装有两个竖杆(131),两个竖杆(131)的顶部安装有支板(132),支板(132)的底部通过弹簧安装有握杆(133),且握杆(133)装套于两个竖杆(131)的外侧,握杆(133)的底部安装有两个圆杆(134),两个圆杆(134)的另一端贯穿通过顶板(13)位于两个门板(16)内侧。

9. 如权利要求1所述的箱式电力安全拉伸围栏网,其特征在于:所述背板(12)的背部安装有拉杆(121),背板(12)的背部贯穿安装有两个锁杆(122),左侧板(15)和右侧板(14)与内板相近的一侧均开设有锁槽(123),且锁杆(122)位于锁槽(123)的内侧。

一种箱式电力安全拉伸围栏网

技术领域

[0001] 本发明涉及电力安全拉伸围栏网技术领域,具体地说是一种箱式电力安全拉伸围栏网。

背景技术

[0002] 箱式电力安全拉伸围栏网是一种将拉伸网设置在箱体内部的电力安全围栏,其主要功能是安全防护,用于电力施工等场所的隔离,以限制和防止在特定范围内的活动,达到消除、减轻安全隐患的目的,因施工的具体项目、规模、复杂程度以及安全规定的不同电力施工的人数要求会有所差异,一般来说,简单的小型电力维修或安装任务,可能最少需要 2 人,一人负责操作,另一人负责监护和协助,以保障施工安全和应对突发情况。

[0003] 公开号为CN103556869B的中国专利公开了一种箱式电力安全拉伸围栏网,其包括箱体、左前拉伸网、右后拉伸网、左围栏杆以及右围栏杆,所述箱体的左侧壁前侧设置有左前通道口,所述左前拉伸网通过左前通道口进出箱体,所述箱体的右侧壁后侧设置有右后通道口,所述右后拉伸网通过右后通道口进出箱体;本发明将拉伸网设置在箱体内部,整齐美观,便于运输,箱体上设置有伸缩拉杆和脚轮,可在使用现场灵活移动的问题。

[0004] 现有技术中箱式电力安全拉伸围栏网为只有支撑杆和箱体进行支撑,支撑杆和箱体之间无任何支撑装置,若遇大风天气或者部分位置遭受碰撞容易导致带动整体倾倒,没有设置辅助支撑的装置的情况下很容易倾倒造成隔离失效,以及隔离网不能更好的收纳,且难以在围栏网上设置清晰醒目的安全标识和警示语,降低了功能性。

[0005] 因此需要一种箱式电力安全拉伸围栏网解决由于支撑杆和箱体之间无任何支撑装置,很容易倾倒造成隔离失效,功能性差的问题。

发明内容

[0006] 针对解决没有设置辅助支撑的装置的情况下围栏网很容易倾倒造成隔离失效,功能性差的问题,本申请提供了一种箱式电力安全拉伸围栏网。

[0007] 本发明的技术方案为:一种箱式电力安全拉伸围栏网,包括底板,底板的顶部安装有背板,底板的底部安装有三个万向轮,背板的顶部可旋转地安装有顶板,背板的一侧设置有左侧板,背板的一侧设置有右侧板,左侧板和右侧板相近的一侧均设置有门板,且左侧板、右侧板和两个门板均位于顶板的底部。

[0008] 进一步地,固定栏,设置于背板、左侧板、右侧板和两个门板的一侧,背板、左侧板和右侧板的一侧对撑设置有两个固定栏,两个门板的一侧分别设置一个固定栏,且两个门板一侧设置的两个固定栏对撑设置,其被转配为将活动栏分别与背板、左侧板、右侧板和两个门板连接到一起;

八个所述固定栏包括四组固定杆一,且两个固定杆一为一组,其中三组固定杆一分别安装于背板、左侧板、右侧板的一侧,另外一组固定杆一安装于两个门板的一侧,每个固定杆一的内侧均安装有两个定柱一,每个定柱一的外侧均可旋转地安装有横杆一,位于

同一个固定杆一内侧的两个横杆一的内侧可旋转地安装有两个连杆一,位于同一个固定杆一内侧的两个横杆一的另一端均贯穿可旋转地安装有滑柱一,每两个滑柱一的外侧装套有滑杆一,每个滑杆一的内侧开设有滑槽一,且滑柱一位于滑槽一的内侧,每个活动杆一远离固定杆一的一侧均安装有卡板一。

[0009] 进一步地,活动栏,设置于每两个对称设置的固定栏相背的一侧,其被装配为连接固定栏和连接杆,同时配合固定栏对作业地点进行隔离;

八个所述活动栏包括八个固定安二,八个固定杆二分别装套于八个卡板一的外侧,每个固定杆二远离卡板一的一侧内部均安装有两个定柱二,每个定柱二的外侧均可旋转地安装有横杆二,位于同一个固定杆二内侧的两个横杆二的内侧可旋转地安装有两个连杆二,位于同一个固定杆二内侧的两个横杆二的另一端均贯穿可旋转地安装有滑柱二,每两个滑柱二的外侧装套有滑杆二,每个滑杆二的内侧开设有滑槽二,且滑柱二位于滑槽二的内侧,每个活动杆二远离固定杆二的一侧均安装有卡板二。

[0010] 进一步地,支撑组件,设置于固定栏和活动栏的底部,其被装配为对固定栏和活动栏进行支撑。

[0011] 所述支撑组件包括底槽,底槽开设于每个活动杆一和活动杆二的底部,每个底槽的顶壁底部通过弹簧安装有连块,每个连块的顶部均安装有支柱,每个连块的底部均通过可旋转地安装有四个支撑杆,每个连块的底部均通过弹簧安装有连接块,且连接块固定于支撑杆外侧,每个支撑杆的外侧安装有两个引导板,且连接块固定于相邻的两个引导板内侧,每个底槽的四侧内侧均开设有侧槽。

[0012] 进一步地,连接杆,设置于底板的四个角内侧,其被装配为将相邻的两个活动栏连接到一起;

每个所述活动杆一靠近固定杆一的一侧均开设有移动槽,每个活动杆二靠近固定杆二的一侧均开设有移动槽,移动槽的一侧均通过弹簧安装有拉板,且拉板的内侧与支柱贴合。

[0013] 进一步地,每两个所述卡板二的外侧装套有连接杆,每个连接杆相邻的两侧均开设有卡槽,每个卡槽都贯穿连接杆的顶部,且卡板二位于卡槽的内侧,每个连接杆的底部均安装有另外一个万向轮。

[0014] 进一步地,所述底板顶部设置有存储台,其被装配为储备活动栏;

存储台包括存储壳,存储壳安装于底板的顶部,存储壳的顶部贯穿开设有二十二个竖槽,每个竖槽内侧放置有一个活动栏,存储壳开口的两侧分别安装有十一个挡板,存储壳开口的两侧分别安装有十一个卡块,且挡板一一对应放置于卡块内侧。

[0015] 进一步地,所述顶板的顶部安装有两个竖杆,两个竖杆的顶部安装有支板,支板的底部通过弹簧安装有握杆,且握杆装套于两个竖杆的外侧,握杆的底部安装有两个圆杆,两个圆杆的另一端贯穿通过顶板位于两个门板内侧。

[0016] 进一步地,所述背板的背部安装有拉杆,背板的背部贯穿安装有两个锁杆,左侧板和右侧板与内板相近的一侧均开设有锁槽,且锁杆位于锁槽的内侧。

[0017] 本发明的有益效果如下:

(1) 本发明所述的一种箱式电力安全拉伸围栏网,通过拉动固定栏和活动栏能够将工作环境与外界隔离开,避免了无关人员的靠近,通过按压横杆一和横杆二将四个支撑

杆与地面贴合后,活动杆一、活动杆二通过与底板、背板以及连接杆的相互配合,进而使得固定栏和活动栏能够得到更加稳固地支撑,从而提高了整个箱式电力安全拉伸围栏网的稳定性。

[0018] (2) 在有益效果(1)的基础上,左侧板、右侧板和门板远离底板的一侧能够用于粘贴警示信息,同时由于固定栏和活动栏的拉伸扩展,左侧板、右侧板和门板可以从不同的位置对不同方向的非工作人员进行警醒提示,进而增强了箱式电力安全拉伸围栏网的功能性,提高了安全性。

[0019] (3) 在有益效果(1)和(2)的基础上,根据实际情况如果需要增加活动栏的数目,工作人员将挡板从卡块的内侧移出,解除对活动栏的限制,工作人员将固定栏固定后,另一个工作人员对其余的零部件进行扶持,然后将活动栏从连接杆和活动杆一的内侧移出,再根据实际工作情况将相应数目的活动栏依次拼接,然后一端的固定板二与卡板一进行卡接,将另一端的卡板二与连接杆进行卡接,进而达到扩大围栏长度的目的,同时能够对活动栏进行妥善地防止固定,能够适用于不同工作区域的隔离,且保证围栏网的稳定性。

附图说明

[0020] 下面结合附图和实施例对本发明进一步说明。

- [0021] 图1为本发明提供的一种箱式电力安全拉伸围栏网的整体结构示意图;
图2为本发明提供的一种箱式电力安全拉伸围栏网的存储台结构示意图;
图3为图2的A处放大图;
图4为本发明提供的一种箱式电力安全拉伸围栏网的活动栏立体结构示意图;
图5为本发明提供的一种箱式电力安全拉伸围栏网的背板截面示意图;
图6为本发明提供的一种箱式电力安全拉伸围栏网的门板立体结构示意图;
图7为本发明提供的一种箱式电力安全拉伸围栏网的门板截面示意图;
图8为图7的B处放大图;
图9为本发明提供的一种箱式电力安全拉伸围栏网的存储台截面示意图;
图10为本发明提供的一种箱式电力安全拉伸围栏网的固定栏立体结构示意图;
图11为本发明提供的一种箱式电力安全拉伸围栏网的活动栏截面示意图;
图12为本发明提供的一种箱式电力安全拉伸围栏网的支撑杆立体结构示意图;
图13为本发明提供的一种箱式电力安全拉伸围栏网的固定栏截面示意图;
图14为本发明提供的一种箱式电力安全拉伸围栏网的实施例一展开示意图。

[0022] 图中:11、底板;12、背板;121、拉杆;122、锁杆;123、锁槽;13、顶板;131、竖杆;132、支板;133、握杆;134、圆杆;14、右侧板;15、左侧板;16、门板;2、活动栏;21、固定杆二;22、定柱二;23、滑槽二;24、滑柱二;25、连杆二;26、横杆二;27、活动杆二;28、卡板二;3、固定栏;31、固定杆一;32、定柱一;33、滑槽一;34、滑柱一;35、连杆一;36、横杆一;37、活动杆一;38、卡板一;4、存储台;41、存储壳;42、竖槽;43、挡板;44、卡块;5、万向轮;6、连接杆;61、卡槽;7、支撑组件;71、底槽;72、连块;73、支撑杆;74、拉板;75、引导板;76、连接块;77、侧槽;78、支柱;79、移动槽。

具体实施方式

[0023] 为了更清楚地说明本发明实施例或现有技术中的技术方案,下面将结合附图和实施例或现有技术的描述对本发明作简单的介绍,显而易见地,下面关于附图结构的描述仅仅是本发明的一些实施例,对于本领域普通技术人员来讲,在不付出创造性劳动的前提下,还可以根据这些附图获得其他的附图。在此需要说明的是,对于这些实施例方式的说明用于帮助理解本发明,但并不构成对本发明的限定。

[0024] 实施例一:

如图1-图14所示,一种箱式电力安全拉伸围栏网,包括底板11,底板11的顶部安装有背板12,底板11的底部安装有三个万向轮5,背板12的顶部可旋转地安装有顶板13,背板12的一侧设置有左侧板15,背板12的另一侧设置有右侧板14,左侧板15和右侧板14相近的一侧均设置有门板16,且左侧板15、右侧板14和两个门板16均位于顶板13的底部。

[0025] 在本实施例中,左侧板15、右侧板14和门板16远离底板11的一侧能够用于粘贴警示信息,进而增强了箱式电力安全拉伸围栏网的功能性。

[0026] 具体地,固定栏3,设置于背板12、左侧板15、右侧板14和两个门板16的一侧,背板12、左侧板15和右侧板14的一侧对称设置有两个固定栏3,两个门板16的一侧分别设置一个固定栏3,且两个门板16一侧设置的两个固定栏3对称设置,其被装配为将活动栏2分别与背板12、左侧板15、右侧板14和两个门板16连接到一起;

八个所述固定栏3包括四组固定杆一31,且两个固定杆一31为一组,其中三组固定杆一31分别安装于背板12、左侧板15、右侧板14的一侧,另外一组固定杆一31安装于两个门板16的一侧,每个固定杆一31的内侧均安装有两个定柱一32,每个定柱一32的外侧均可旋转地安装有横杆一36,位于同一个固定杆一31内侧的两个横杆一36的内侧可旋转地安装有两个连杆一35,位于同一个固定杆一31内侧的两个横杆一36的另一端均贯穿可旋转地安装有滑柱一34,每两个滑柱一34的外侧装套有滑杆一,每个滑杆一的内侧开设有滑槽一33,且滑柱一34位于滑槽一33的内侧,每个活动杆一37远离固定杆一31的一侧均安装有卡板一38。

[0027] 在本实施例中,工作人员拉动左侧板15向远离底板11的一侧移动,左侧板15通过两个连接杆6和两个卡板二28带动左侧门板16和背板12正面左侧的活动杆二27向远离底板11的一侧移动,位于背板12正面左侧的活动杆二27通过两个滑柱二24带动两个横杆二26分别以两个定柱二22为圆心正转;

当位于背板12左侧靠近底板11的横杆二26与支柱78顶部相接触时,停止拉动左侧板15,将支撑组件7打开后,位于活动杆一37内侧的拉板74在弹力的作用下移入活动杆一37的内侧且位于横杆一36的顶部,限制横杆一36的移动,通过四个支撑杆73将活动杆一37稳定支撑在地面上,再配合底板11将固定栏3稳固支撑在地面上。

[0028] 具体地,活动栏2,设置于每两个对称设置的固定栏3相背的一侧,其被装配为连接固定栏3和连接杆6,同时配合固定栏3对作业地点进行隔离;

八个所述活动栏2包括八个固定杆二21,八个固定杆二21分别装套于八个卡板一38的外侧,每个固定杆二21远离卡板一38的一侧内部均安装有两个定柱二22,每个定柱二22的外侧均可旋转地安装有横杆二26,位于同一个固定杆二21内侧的两个横杆二26的内侧可旋转地安装有两个连杆二25,位于同一个固定杆二21内侧的两个横杆二26的另一端均贯

穿可旋转地安装有滑柱二24,每个滑柱二24的外侧装套有滑杆二,每个滑杆二的内侧开设有两个滑槽二23,且滑柱二24位于滑槽二23的内侧,每个活动杆二27远离固定杆二21的一侧均安装有卡板二28。

[0029] 在本实施例中,工作人员拉动左侧板15向远离底板11的一侧移动的同时,两个横杆二26通过两个定柱二22和固定杆二21带动位于背板12正面左侧的活动杆一37向远离固定杆一31的一侧移动,位于背板12正面左侧的活动杆一37带动通过两个滑柱一34带动两个横杆一36分别以两个定柱一32为圆心正转;

当位于背板12左侧靠近底板11的横杆一36与支柱78顶部相接触时,停止拉动左侧板15,将支撑组件7打开后,位于活动杆二27内侧的拉板74在弹力的作用下移入活动杆二27的内侧且位于横杆二26的顶部,限制横杆二26的移动,通过四个支撑杆73将活动杆二27稳定支撑在地面上,再配合固定栏3将活动栏2稳固支撑在地面上。

[0030] 具体地,支撑组件7,设置于固定栏3和活动栏2的底部,其被装配为对固定栏3和活动栏2进行支撑。

[0031] 所述支撑组件7包括底槽71,底槽71开设于每个活动杆一37和活动杆二27的底部,每个底槽71的顶壁底部通过弹簧安装有连块72,每个连块72的顶部均安装有支柱78,每个连块72的底部均通过可旋转地安装有四个支撑杆73,每个连块72的底部均通过弹簧安装有连接块76,且连接块76固定于支撑杆73外侧,每个支撑杆73的外侧安装有两个引导板75,且连接块76固定于相邻的两个引导板75内侧,每个底槽71的四侧内侧均开设有侧槽77。

[0032] 每个所述活动杆一37靠近固定杆一31的一侧均开设有移动槽79,每个活动杆二27靠近固定杆二21的一侧均开设有移动槽79,移动槽79的一侧均通过弹簧安装有拉板74,且拉板74的内侧与支柱78贴合。

[0033] 在本实施例中,工作人员用手按压靠近底板11的横杆一36挤压支柱78向靠近地面的方向移动,支柱78推动连块72和四个支撑杆73向靠近地面的一侧移动,当连块72的底部与侧槽77的顶壁对齐时,四个连接块76在弹力作用下带动四个支撑杆73相互远离,当连块72的底部与活动杆一37的底壁对齐时,四个支撑杆73与地面接触,同时位于活动杆一37内侧的拉板74在弹力的作用下移入活动杆一37的内侧且位于横杆一36的顶部,限制横杆一36的移动,然后用手按压靠近底板11的横杆二26挤压支柱78向靠近地面的方向移动,支柱78推动连块72和四个支撑杆73向靠近地面的一侧移动,当连块72的底部与侧槽77的顶壁对齐时,四个连接块76在弹力作用下带动四个支撑杆73相互远离,当连块72的底部与活动杆二27的底壁对齐时,四个支撑杆73与地面接触,同时位于活动杆二27内侧的拉板74在弹力的作用下移入活动杆二27的内侧且位于横杆二26的顶部,限制横杆二26的移动,通过四个支撑杆73将活动杆二27稳定支撑在地面上。

[0034] 具体地,所述顶板13的顶部安装有两个竖杆131,两个竖杆131的顶部安装有支板132,支板132的底部通过弹簧安装有握杆133,且握杆133装套于两个竖杆131的外侧,握杆133的底部安装有两个圆杆134,两个圆杆134的另一端贯穿通过顶板13位于两个门板16内侧。

[0035] 在本实施例中,工作人员用手掌放置于支板132的顶部,用四个手指拉动握杆133带动两个圆杆134从两个门板16内侧移出,解除对两个门板16和顶板13的限制,继续带动顶板13旋转至顶板13位于背板12背部,同时顶板13两侧的半圆板从左侧板15和右侧板14相互

远离的一侧移开,解除左侧板15和右侧板14的限制。

[0036] 具体地,每两个所述卡板二28的外侧装套有连接杆6,每个连接杆6的相邻的两侧均开设有卡槽61,每个卡槽61均贯穿连接杆6的顶部,且卡板二28位于卡槽61的内侧,每个连接杆6的底部均安装有另外一个万向轮5。

[0037] 在本实施例中,连接杆6通过和相邻的卡板二28卡接进而将相邻的两个活动栏2连接到一起,且万向轮5为活动栏2和固定栏3的移动提供了滑动支撑。

[0038] 具体地,所述背板12的背部安装有拉杆121,背板12的背部贯穿安装有两个锁杆122,左侧板15和右侧板14与内板相近的一侧均开设有锁槽123,且锁杆122位于锁槽123的内侧。

[0039] 在本实施例中,工作人员用手握住拉杆121拉动此箱式电力安全拉伸围栏网移动至指定工作地点,并将底板11的底部的万向轮5锁定,确定安装地点;

综上所述,由于所有固定栏3和活动栏2的结构相同,用手依次旋转四个锁杆122九十度使得四个锁杆122完全移入锁槽123内侧,再将四个锁杆122向背板12的背部拉动,解除对左侧板15和右侧板14的限制,再通过相同的步骤将其余的活动栏2和固定栏3展开并稳固支撑在地面上,使得左侧板15、右侧板14稳定支撑,然后使用锁通过门板16背部两个固定杆二21内部的两个锁孔将两个门板16锁定到一起,进而将施工区域与外界隔离开,起到隔离作用,增强了稳定性。

[0040] 实施例二:

在实施例一的基础上,如图1-图13所示,一种箱式电力安全拉伸围栏网:

具体地,所述底板11顶部设置有存储台4,其被装配为储备活动栏2;

存储台4包括存储壳41,存储壳41安装于底板11的顶部,存储壳41的顶部贯穿开设有二十二个竖槽42,每个竖槽42内侧放置有一个活动栏2,存储壳41开口的两侧分别安装有十一个挡板43,存储壳41开口的两侧分别安装有十一个卡块44,且挡板43一一对应放置于卡块44内侧。

[0041] 在本实施例中,根据实际情况如果需要增加活动栏2的数目,工作人员将挡板43从卡块44的内侧移出,解除对活动栏2的限制,工作人员将固定栏3固定后,另一个工作人员对其余的零部件进行扶持,然后将活动栏2从连接杆6和活动杆一37的内侧移出,再根据实际工作情况将相应数目的活动栏2依次拼接,然后一端的固定板二与卡板一38进行卡接,将另一端的卡板二28与连接杆6进行卡接,进而达到扩大围栏长度的目的。

[0042] 工作原理:初始状态参考图1-图13,工作人员用手握住拉杆121拉动此箱式电力安全拉伸围栏网移动至指定工作地点,并将底板11的底部的万向轮5锁定,然后用手掌放置于支板132的顶部,同四个手指拉动握杆133带动两个圆杆134从两个门板16内侧移出,继续带动顶板13旋转至顶板13位于背板12背部,然后工作人员拉动左侧板15向远离底板11的一侧移动,左侧板15通过两个连接杆6和两个卡板二28带动左侧门板16和背板12正面左侧的活动杆二27向远离底板11的一侧移动,位于背板12正面左侧的活动杆二27通过两个滑柱二24带动两个横杆二26分别以两个定柱二22为圆心正转,同时两个横杆二26通过两个定柱二22和固定杆二21带动位于背板12正面左侧的活动杆一37向远离固定杆一31的一侧移动,位于背板12正面左侧的活动杆一37带动通过两个滑柱一34带动两个横杆一36分别以两个定柱一32为圆心正转,当位于背板12左侧靠近底板11的两个横杆与支柱78顶部相接触时,停止

拉动左侧板15,然后用手按压靠近底板11的横杆一36挤压支柱78向靠近地面的方向移动,支柱78推动连块72和四个支撑杆73向靠近地面的一侧移动,当连块72的底部与侧槽77的顶壁对齐时,四个连接块76在弹力作用下带动四个支撑杆73相互远离,当连块72的底部与活动杆一37的底壁对齐时,四个支撑杆73与地面接触,然后用手按压靠近底板11的横杆二26挤压支柱78向靠近地面的方向移动,支柱78推动连块72和四个支撑杆73向靠近地面的一侧移动,当连块72的底部与侧槽77的顶壁对齐时,四个连接块76在弹力作用下带动四个支撑杆73相互远离,当连块72的底部与活动杆二27的底壁对齐时,四个支撑杆73与地面接触,活动栏2稳固支撑在地面上,然后将左侧板15和右侧板14背部的万向轮5锁定,由于所有固定栏3和活动栏2的结构相同,工作人员拉动右侧板14向远离底板11的一侧移动,将位于背板12正面的固定栏3和活动栏2展开并稳固支撑在地面上,然后用手依次旋转四个锁杆122九十度使得四个锁杆122完全移入锁槽123内侧,再将四个锁杆122向背板12的背部拉动,解除对左侧板15和右侧板14的限制,然后依次用手带动左侧板15和右侧板14向远离背板12的一侧移动,将位于左侧板15右侧靠近背板12的活动栏2和固定栏3以及位于右侧板14左侧靠近背板12的活动栏2和固定栏3展开并稳固支撑在地面上,然后将两个门板16相背一侧的两个万向轮5锁定,然后用手带动两个门板16向相互靠近的一侧移动至两个门板16贴合,将两个门板16背部的活动栏2和固定栏3展开并稳固支撑在地面上,使得左侧板15、右侧板14和两个门板16稳定支撑,然后使用锁通过门板16背部两个固定杆二25背部的两个锁孔将两个门板16锁定到一起,进而将施工区域与外界隔离开,如图14所示,起到隔离作用。

[0043] 最后应说明的是:以上所述仅为本发明的优选实施例而已,并不用于限制本发明的保护范围。凡在本发明的精神和原则之内,所做的任何修改、等同替换、改进等,均应包含在本发明的保护范围之内。

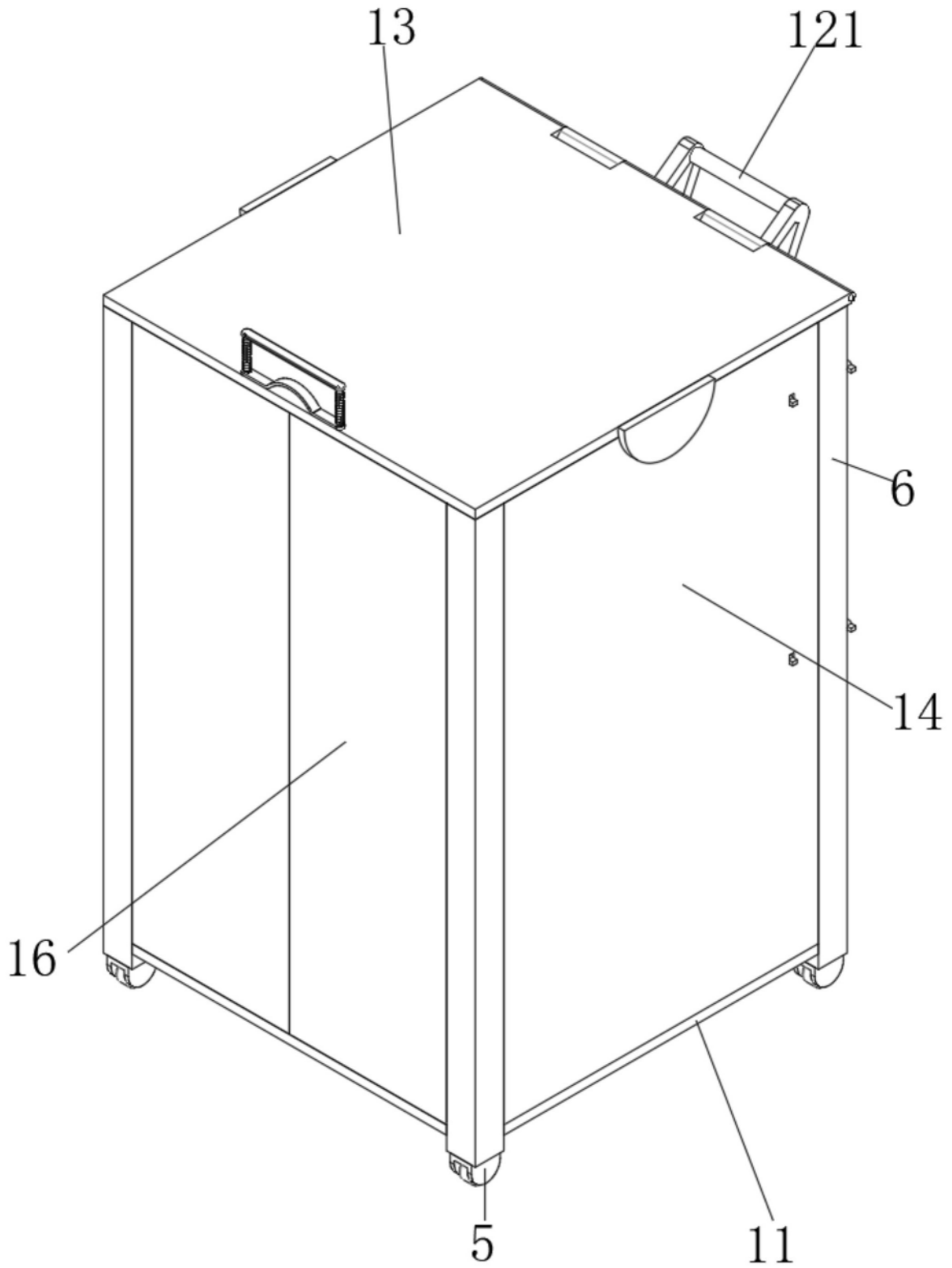


图1

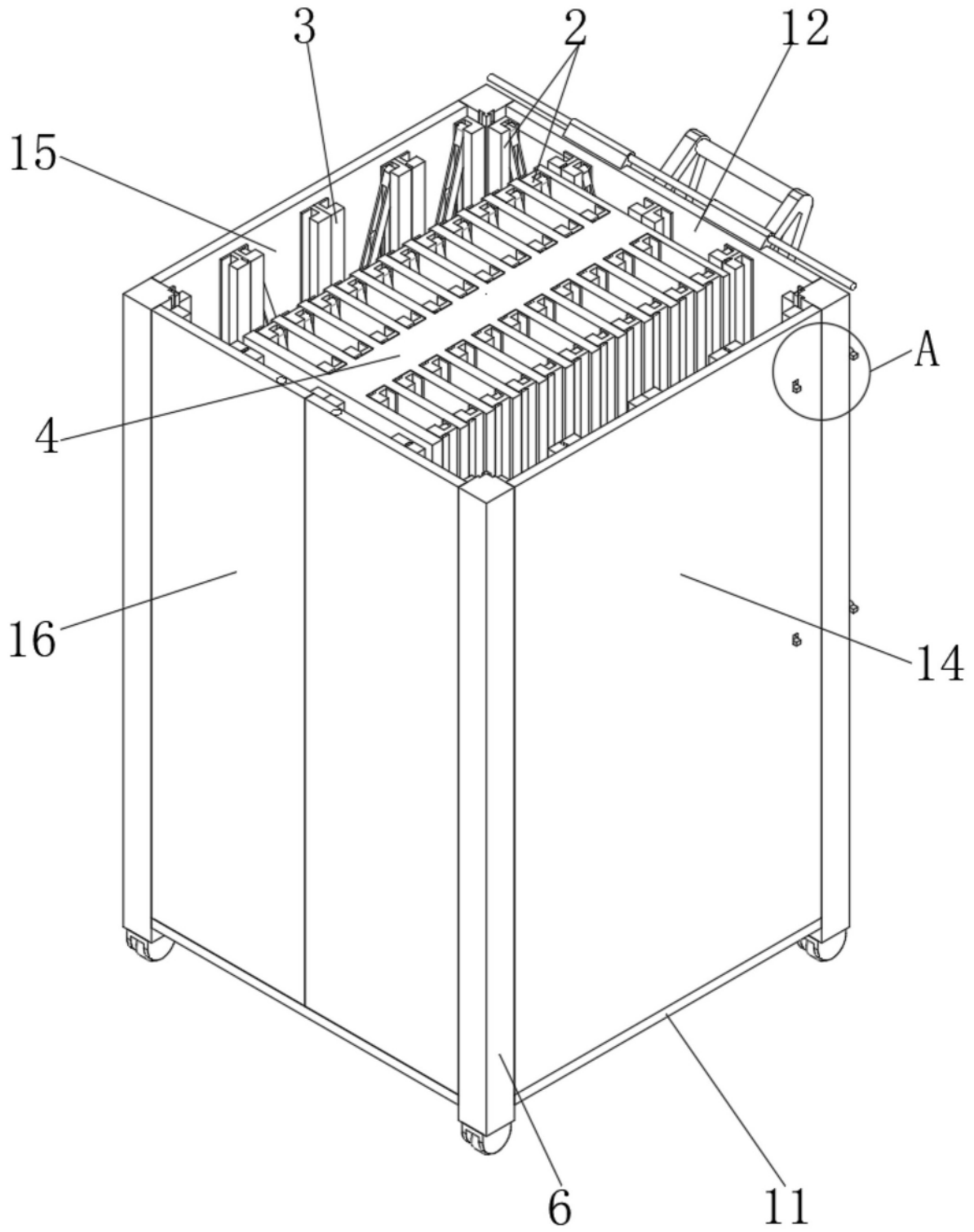


图2

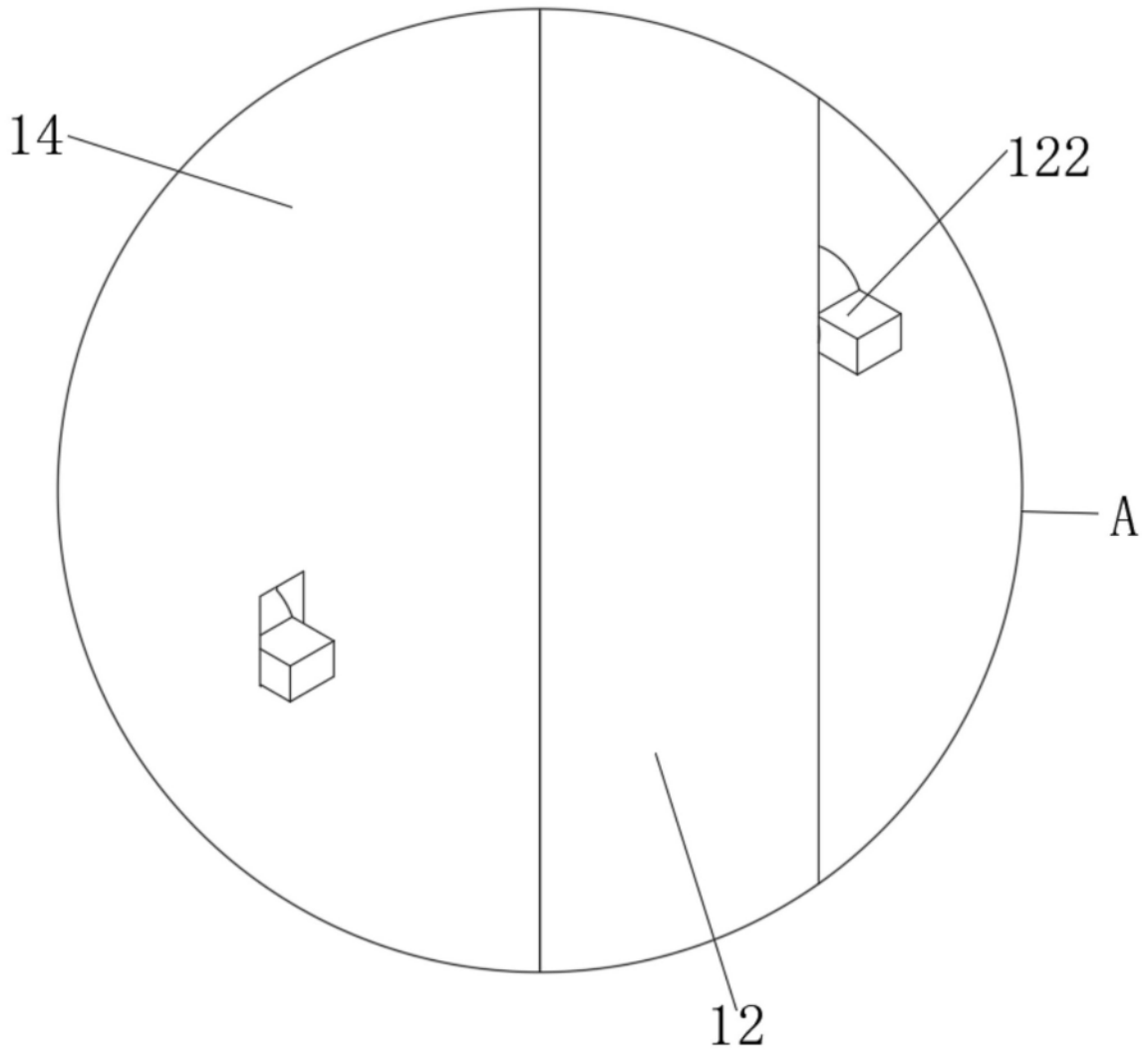


图3

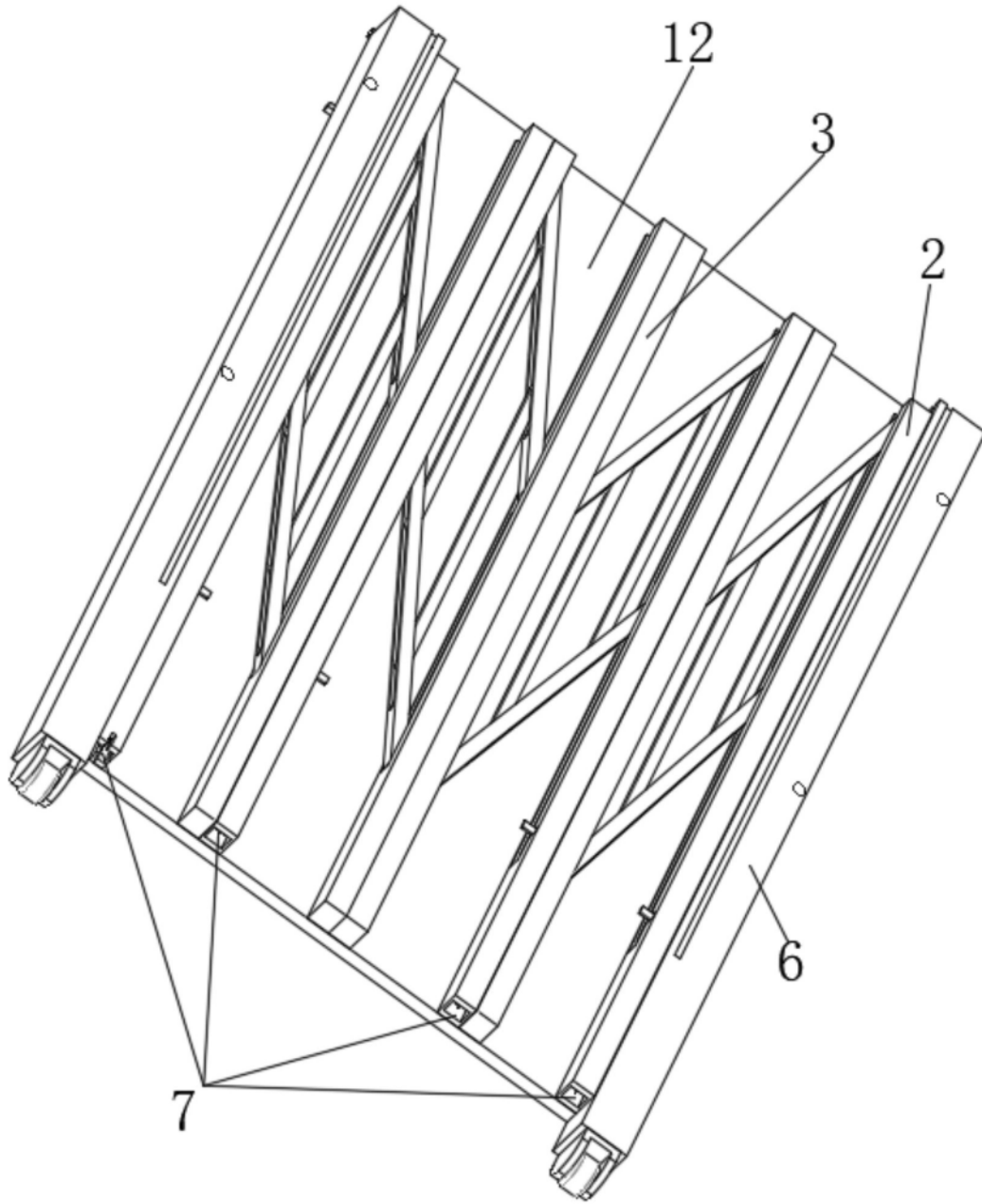


图4

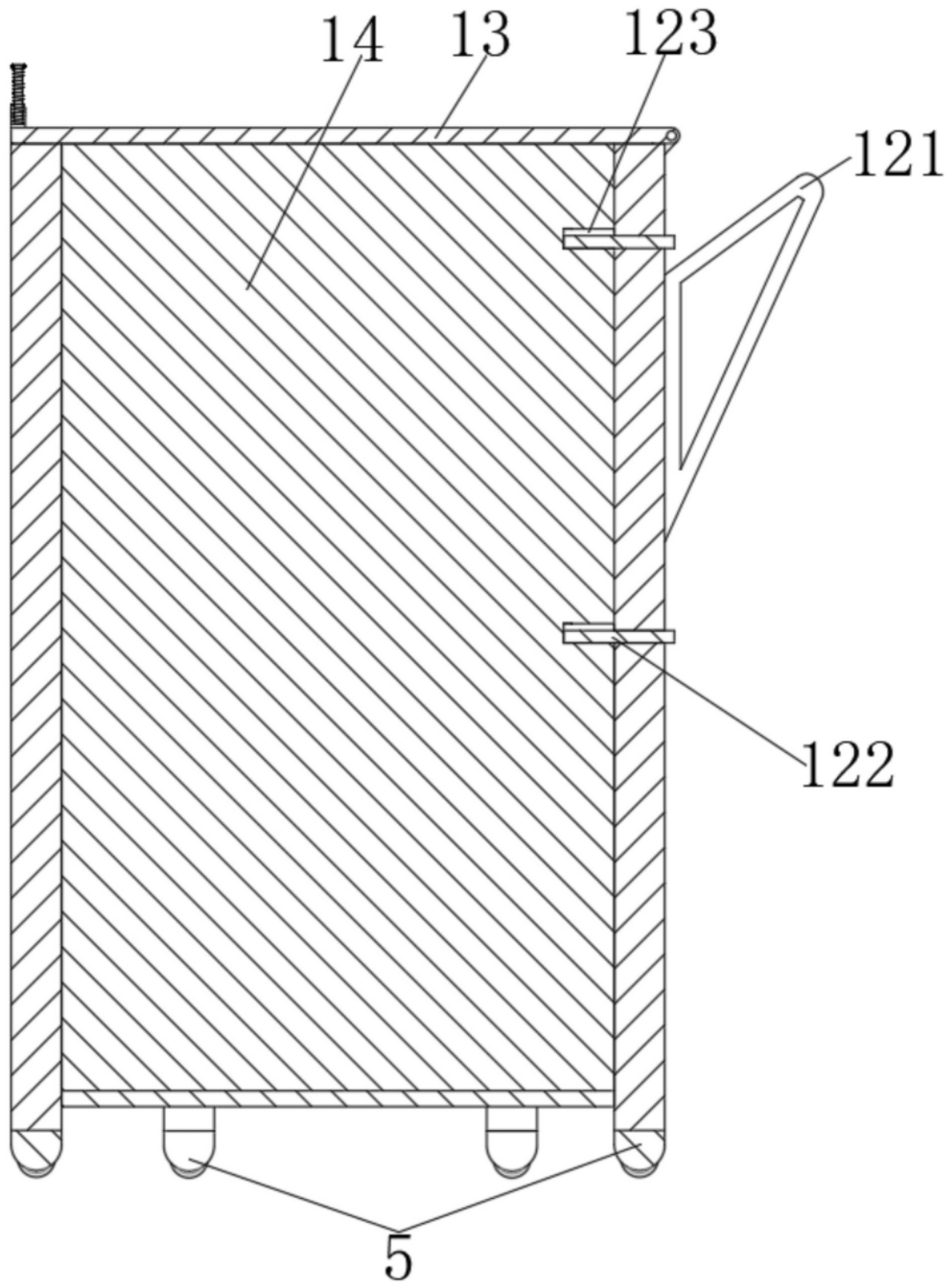


图5

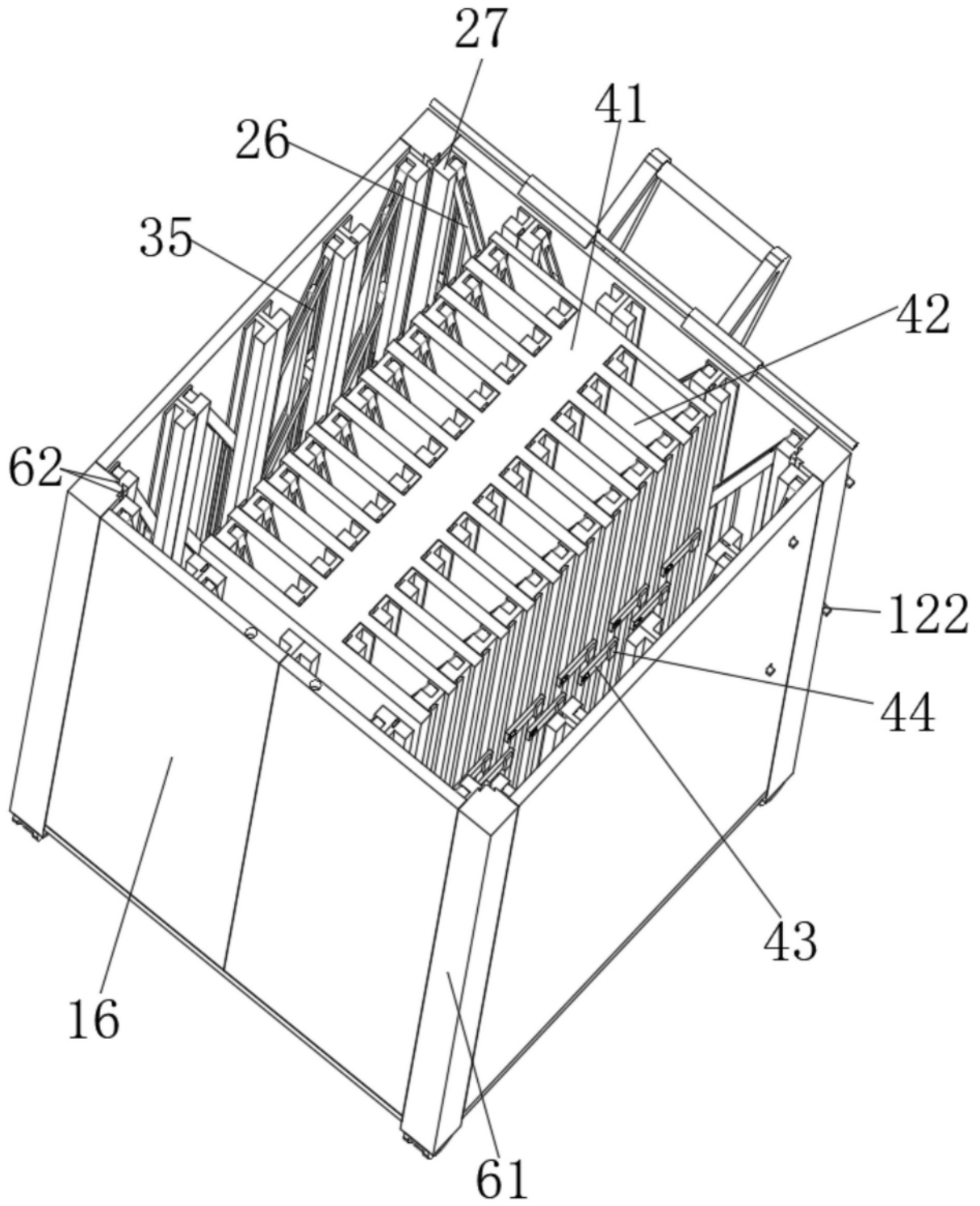


图6

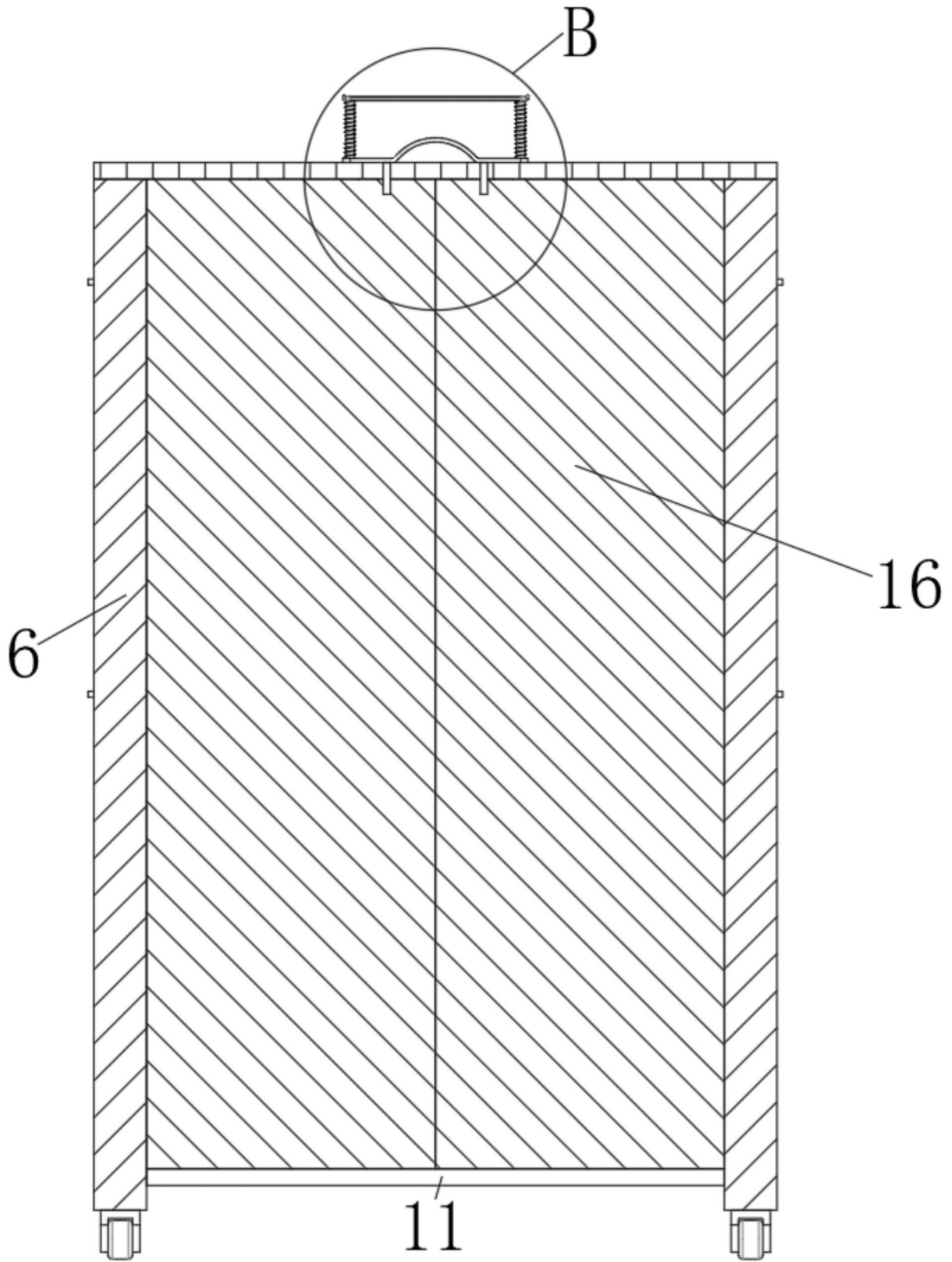


图7

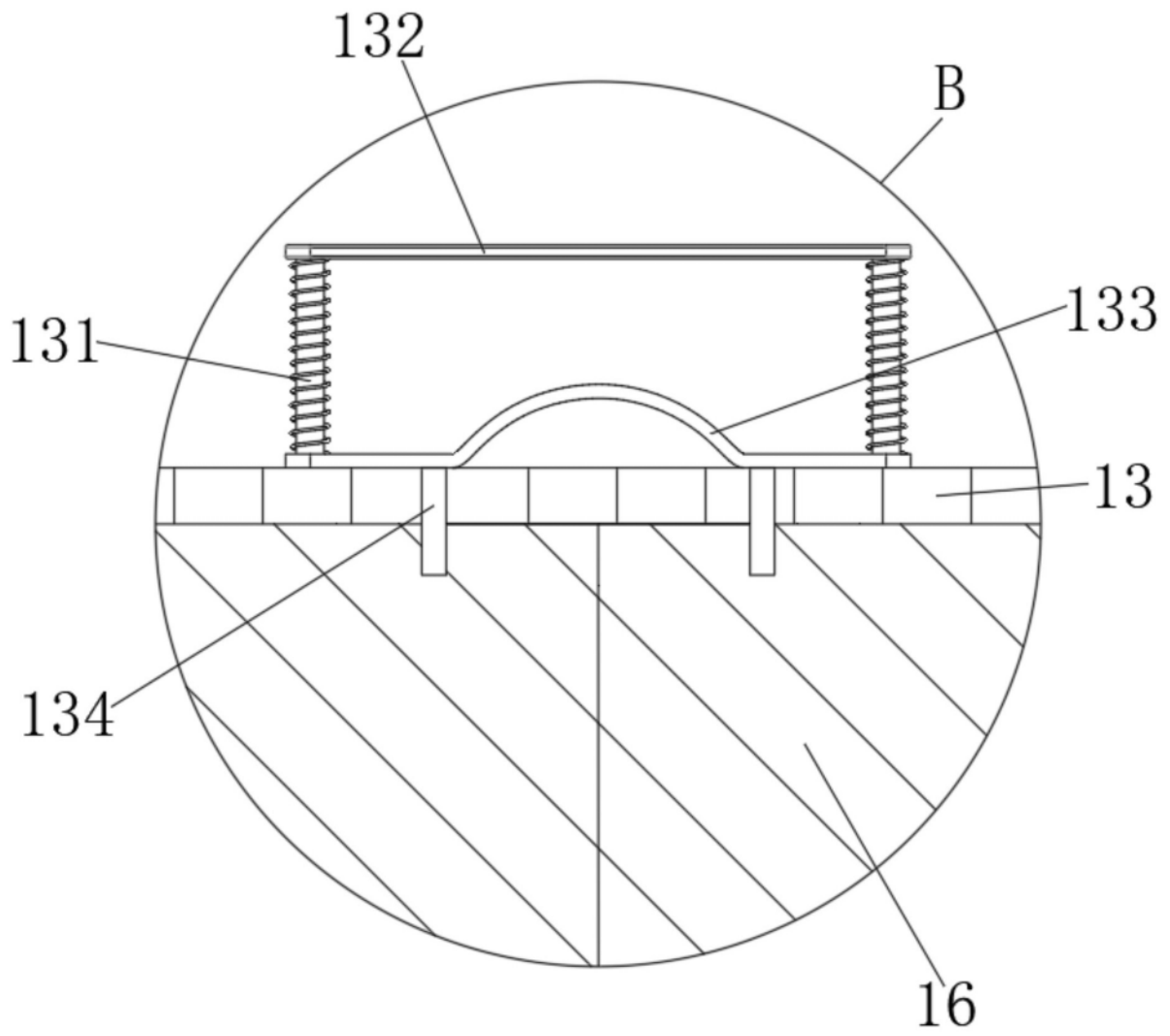


图8

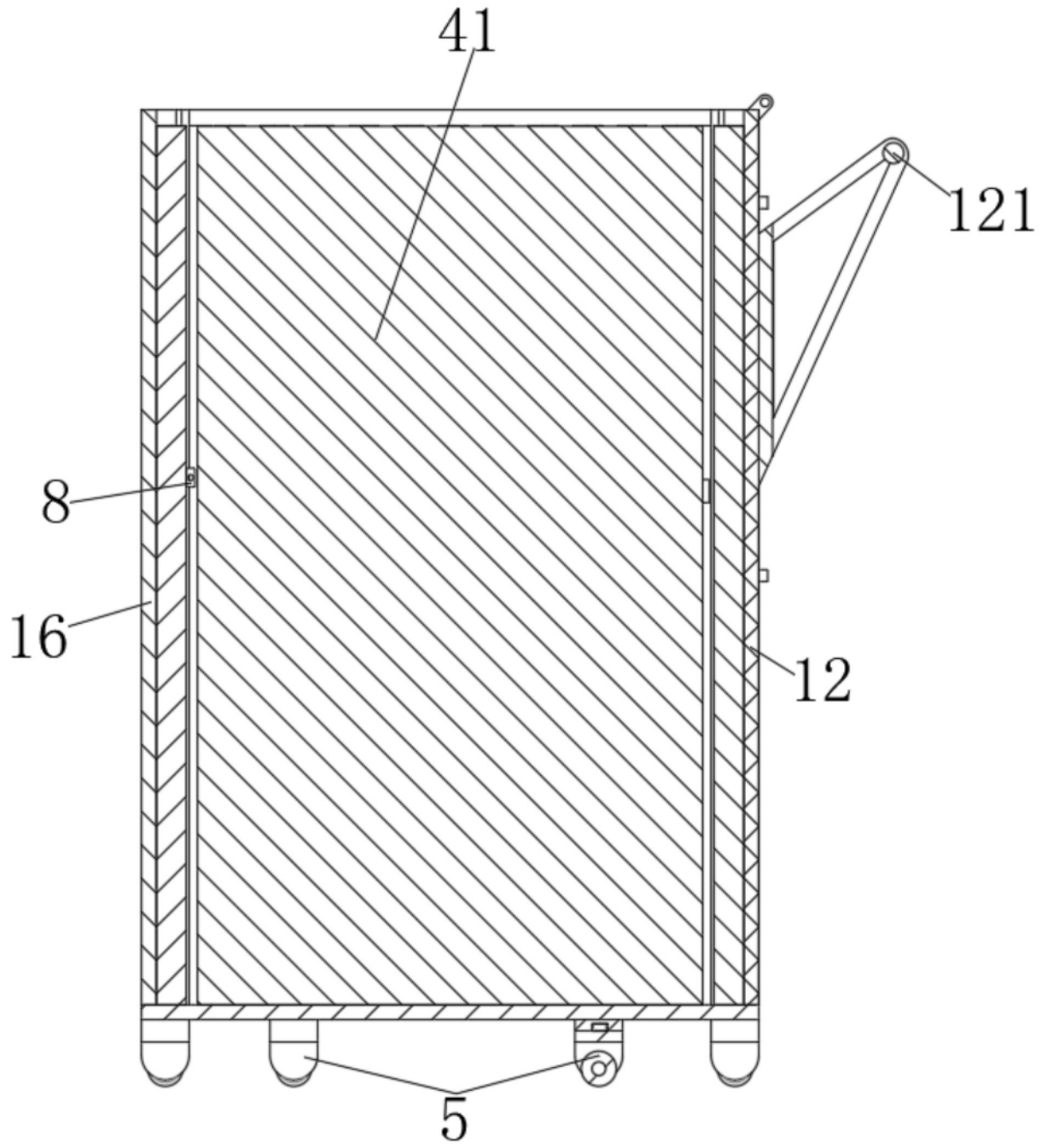


图9

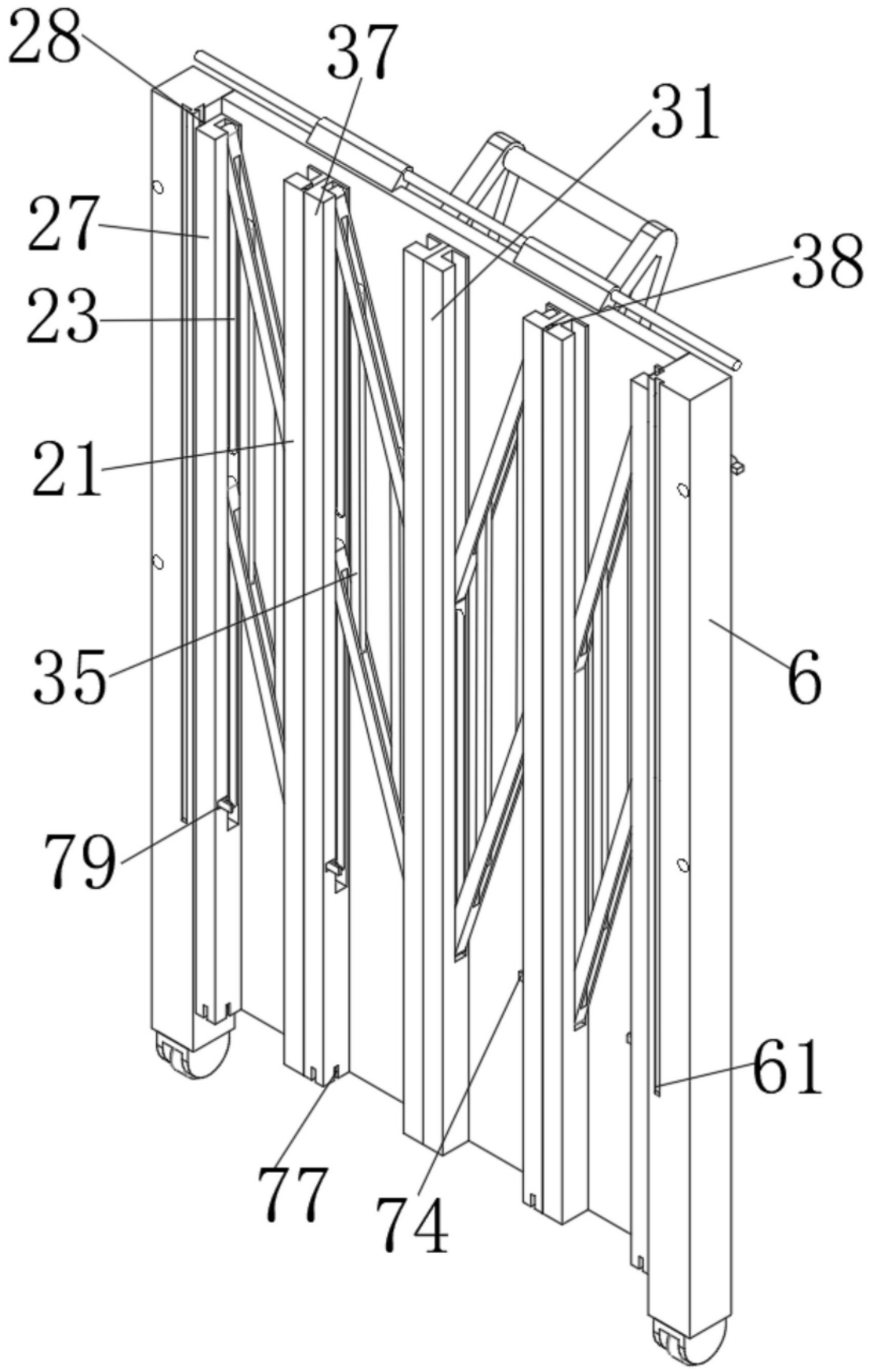


图10

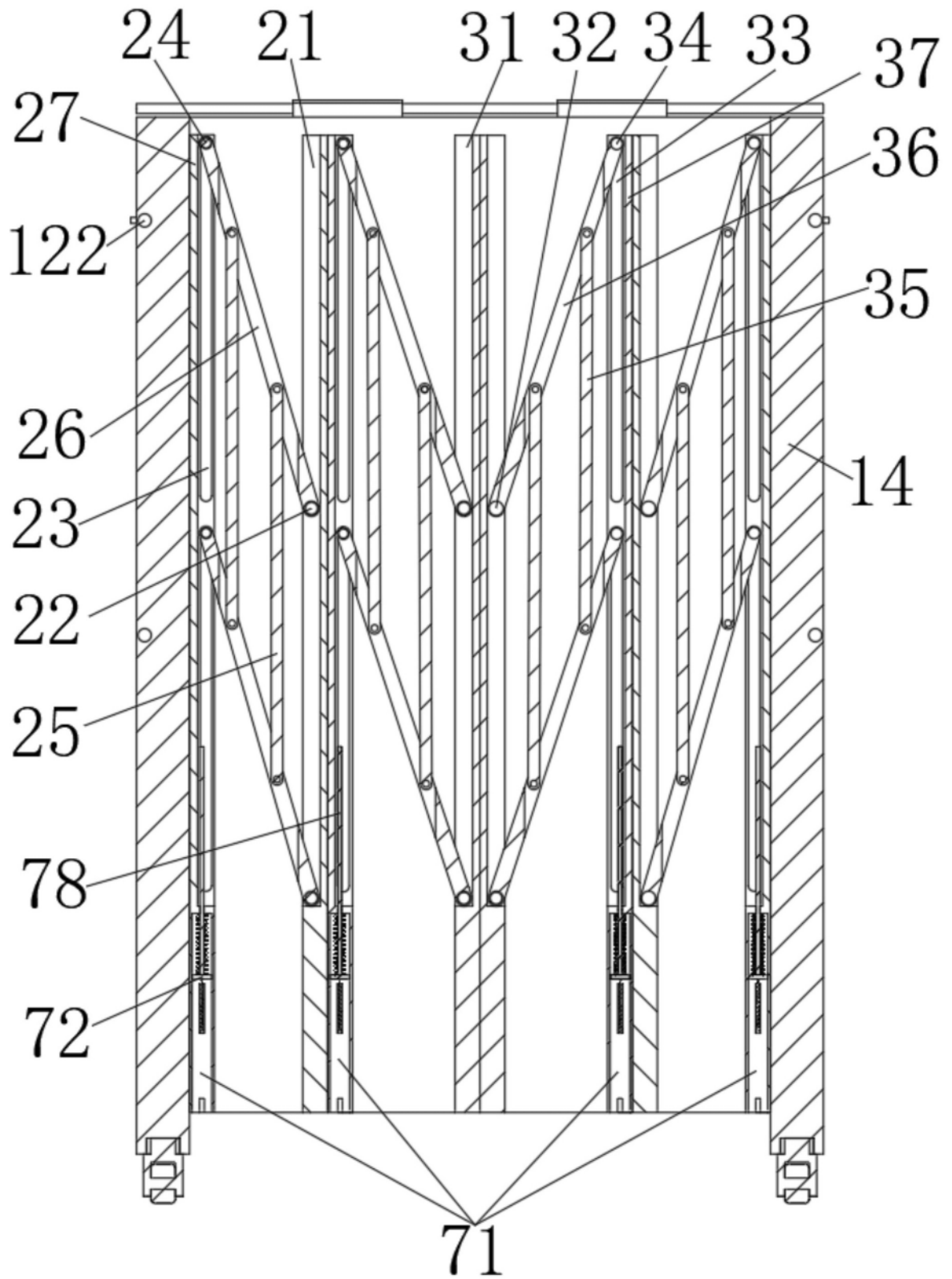


图11

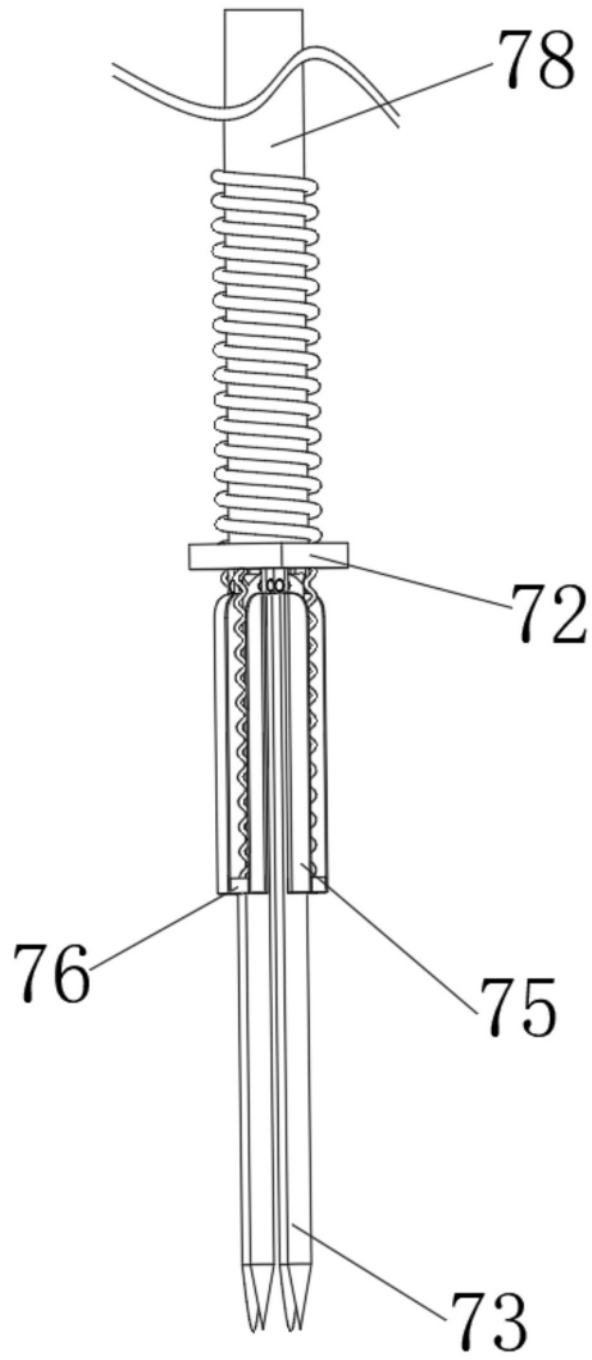


图12

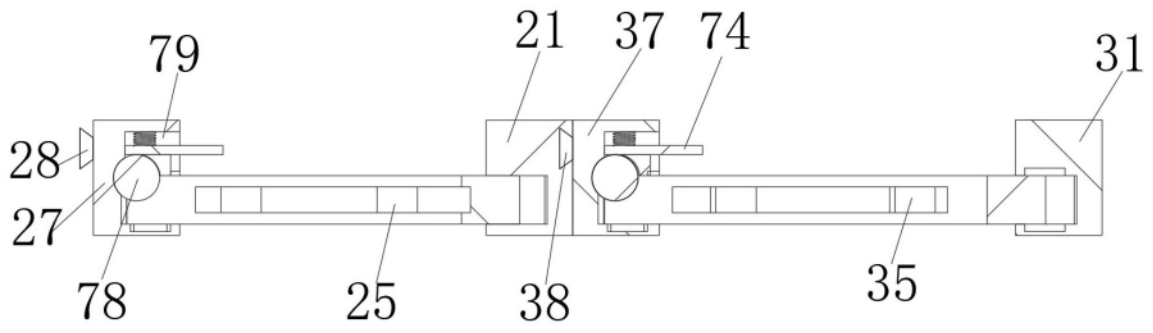


图13

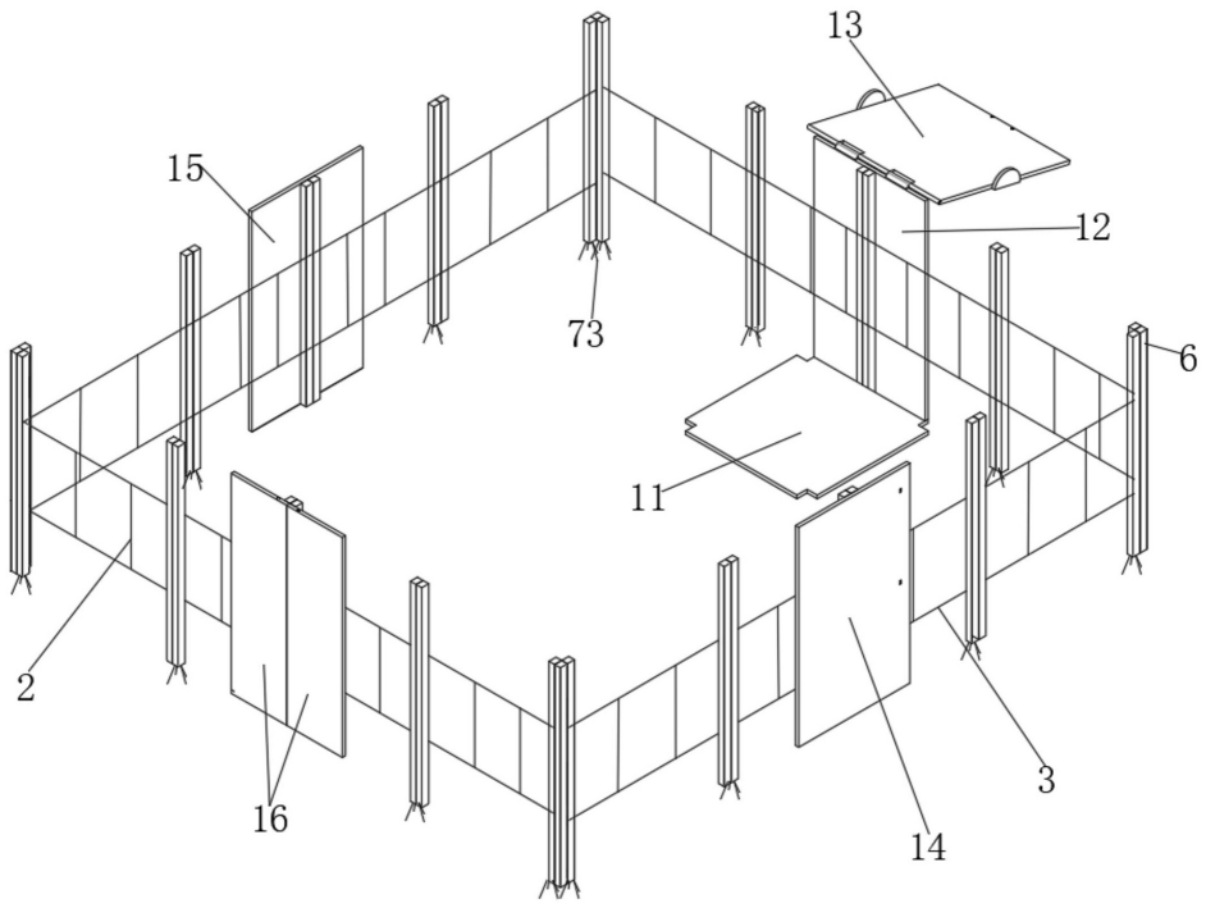


图14