



(12) 实用新型专利

(10) 授权公告号 CN 219763812 U

(45) 授权公告日 2023. 09. 29

(21) 申请号 202222542543.9

(22) 申请日 2022.09.26

(73) 专利权人 中国人民解放军总医院第六医学中心

地址 100037 北京市海淀区阜成路6号

(72) 发明人 陈红梅 丁宇 田照民 常秀妮

(74) 专利代理机构 北京中南长风知识产权代理事务所(普通合伙) 11674

专利代理师 李青

(51) Int. Cl.

A61G 7/075 (2006.01)

A61G 7/05 (2006.01)

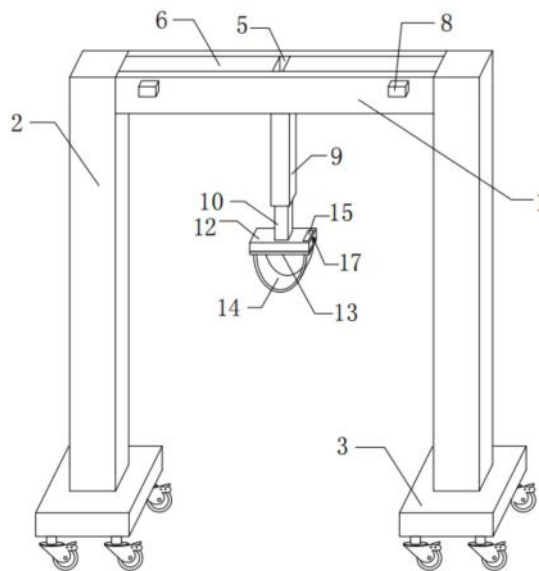
权利要求书1页 说明书4页 附图2页

(54) 实用新型名称

一种基于骨伤科康复用可调节支架

(57) 摘要

本实用新型公开了一种基于骨伤科康复用可调节支架,涉及到骨伤康复技术领域,包括安装杆,所述安装杆两侧均设置有支撑杆,所述支撑杆底部外壁焊接有底座,所述底座底部外壁四周均通过螺栓安装有万向轮,所述支撑杆相邻两侧外壁顶部与安装杆顶部外壁均设置有调节组件,所述调节组件与安装杆相适配,所述安装杆底部外壁开设有移动槽,所述移动槽内壁滑动安装有控制组件,所述控制组件连接有固定组件,所述固定组件与控制组件相适配。通过调节组件对两根支撑杆之间的距离进行调整,便于不同尺寸的病床使用,且支撑杆可以放置在病床的任意位置,便于不同身高的患者使用,实用性更强。



1. 一种基于骨伤科康复用可调节支架,包括安装杆(1),其特征在于:所述安装杆(1)两侧均设置有支撑杆(2),所述支撑杆(2)底部外壁焊接有底座(3),所述底座(3)底部外壁四周均通过螺栓安装有万向轮,所述支撑杆(2)相邻两侧外壁顶部与安装杆(1)顶部外壁均设置有调节组件,所述调节组件与安装杆(1)相适配,所述调节组件包括开设于安装杆(1)顶部外壁的调节槽(5),所述支撑杆(2)两侧外壁顶部均焊接有调节杆(6),所述调节杆(6)与调节槽(5)相适配,所述调节杆(6)与调节槽(5)内壁滑动连接,所述安装杆(1)底部外壁开设有移动槽(4),所述移动槽(4)内壁滑动安装有控制组件,所述控制组件连接有固定组件,所述固定组件与控制组件相适配,所述控制组件包括滑动安装于移动槽(4)内壁的控制槽(9),所述控制槽(9)内壁滑动安装有控制杆(10),所述控制槽(9)顶部内壁安装有电动伸缩杆(11),所述电动伸缩杆(11)末端与控制杆(10)连接,所述控制槽(9)外壁安装有蓄电池,所述蓄电池通过导线连接有开关,所述开关通过导线与电动伸缩杆(11)连接。

2. 根据权利要求1所述的一种基于骨伤科康复用可调节支架,其特征在于:所述调节杆(6)外壁开设有等距离分布的连接槽(7),所述安装杆(1)外壁两端均设置有贯穿调节槽(5)的连接件(8),所述连接件(8)与连接槽(7)相适配。

3. 根据权利要求1所述的一种基于骨伤科康复用可调节支架,其特征在于:所述固定组件包括焊接于控制杆(10)末端的固定板(12),所述固定板(12)底部外壁设置有与其相适配的防护垫(13),所述固定板(12)底部外壁一端安装有固定带(14),所述固定带(14)与固定板(12)相适配。

4. 根据权利要求3所述的一种基于骨伤科康复用可调节支架,其特征在于:所述固定带(14)末端设置有固定块(15),所述固定板(12)底部外壁开设有贯穿固定板(12)的固定槽(16),所述固定槽(16)与固定块(15)相适配,所述固定槽(16)内壁与固定块(15)外壁均开设有插孔,所述固定板(12)外壁插接有与插孔相适配的固定销(17)。

一种基于骨伤科康复用可调节支架

技术领域

[0001] 本实用新型涉及骨伤康复技术领域,特别涉及一种基于骨伤科康复用可调节支架。

背景技术

[0002] 骨科是现代医学中最重要的科室之一,骨伤也是我们日常生活中最常见的伤病之一,患者在进行骨科手术后,需要进行康复,骨伤分为上肢骨伤与下肢骨伤,在骨伤恢复过程中,上肢骨伤恢复与下肢骨伤恢复存在明显的差异,如果是上肢骨伤恢复,则会通过绷带将打有石膏的手臂挂在脖子上进行固定以便康复,如果是下肢骨伤恢复,在伤情较为严重的情况下需要用到支架对患者的受伤部位进行支撑。

[0003] 中国专利(申请号:202120976152.0)提出了一种“基于骨伤科康复用可调节支架”,其通过设置横板、竖板、横杆、滑套、定位块、空心管、支杆、活动槽、活动块、横块、固定带、放置槽和卡块的配合使用,解决了现有的支架在使用的过程中,无法根据使用者的需要对支架的位置进行调节,患者容易出现身体不适的问题,然而其在使用过程中无法根据病床尺寸调整支架位置或者改变支架间距,使得支架在使用时只能放在床头使用,对于部分身材较为矮小护患者来说,患者需要靠近支架才能使用,使用存在一定的缺陷,无法满足其使用需要。

实用新型内容

[0004] 本申请的目的在于提供一种基于骨伤科康复用可调节支架,以解决上述背景技术中提出的问题。

[0005] 为实现上述目的,本申请提供如下技术方案:一种基于骨伤科康复用可调节支架,包括安装杆,所述安装杆两侧均设置有支撑杆,所述支撑杆底部外壁焊接有底座,所述底座底部外壁四周均通过螺栓安装有万向轮,所述支撑杆相邻两侧外壁顶部与安装杆顶部外壁均设置有调节组件,所述调节组件与安装杆相适配,所述调节组件包括开设于安装杆顶部外壁的调节槽,所述支撑杆两侧外壁顶部均焊接有调节杆,所述调节杆与调节槽相适配,所述调节杆与调节槽内壁滑动连接,所述安装杆底部外壁开设有移动槽,所述移动槽内壁滑动安装有控制组件,所述控制组件连接有固定组件,所述固定组件与控制组件相适配,所述控制组件包括滑动安装于移动槽内壁的控制槽,所述控制槽内壁滑动安装有控制杆,所述控制槽顶部内壁安装有电动伸缩杆,所述电动伸缩杆末端与控制杆连接,所述控制槽外壁安装有蓄电池,所述蓄电池通过导线连接有开关,所述开关通过导线与电动伸缩杆连接。

[0006] 优选的,所述调节杆外壁开设有等距离分布的连接槽,所述安装杆外壁两端均设置有贯穿调节槽的连接件,所述连接件与连接槽相适配。

[0007] 优选的,所述固定组件包括焊接于控制杆末端的固定板,所述固定板底部外壁设置有与其相适配的防护垫,所述固定板底部外壁一端安装有固定带,所述固定带与固定板相适配。

[0008] 优选的,所述固定带末端设置有固定块,所述固定板底部外壁开设有贯穿固定板的固定槽,所述固定槽与固定块相适配,所述固定槽内壁与固定块外壁均开设有插孔,所述固定板外壁插接有与插孔相适配的固定销。

[0009] 综上,本实用新型的技术效果和优点:

[0010] 1、本实用新型中,通过调节组件对两根支撑杆之间的距离进行调整,便于不同尺寸的病床使用,且支撑杆可以放置在病床的任意位置,便于不同身高的患者使用,实用性更强。

[0011] 2、本实用新型中,需要对支撑杆之间的距离进行调节时,只需要将调节杆沿着调节槽内壁滑动即可对支撑杆之间的间距进行调整,便于不同宽度的病床使用,实用性更强,支撑杆之间的距离调整完毕后,将连接件插入连接槽中即可将调节杆与调节槽进行连接,防止支撑杆沿着调节槽内壁滑动。

附图说明

[0012] 为了更清楚地说明本申请实施例或现有技术中的技术方案,下面将对实施例或现有技术描述中所需要使用的附图作简单地介绍,显而易见地,下面描述中的附图仅是本申请的一些实施例,对于本领域技术人员来讲,在不付出创造性劳动的前提下,还可以根据这些附图获得其他的附图。

[0013] 图1为本申请实施例中一种基于骨伤科康复用可调节支架的主体外观结构示意图;

[0014] 图2为本申请实施例中一种基于骨伤科康复用可调节支架的支撑杆结构示意图;

[0015] 图3为本申请实施例中一种基于骨伤科康复用可调节支架的安装杆外观结构示意图;

[0016] 图4为本申请实施例中一种基于骨伤科康复用可调节支架的控制组件剖面结构示意图。

[0017] 图中:1、安装杆;2、支撑杆;3、底座;4、移动槽;5、调节槽;6、调节杆;7、连接槽;8、连接件;9、控制槽;10、控制杆;11、电动伸缩杆;12、固定板;13、防护垫;14、固定带;15、固定块;16、固定槽;17、固定销。

具体实施方式

[0018] 下面将结合本实用新型实施例中的附图,对本实用新型实施例中的技术方案进行清楚、完整地描述,显然,所描述的实施例仅仅是本实用新型一部分实施例,而不是全部的实施例。基于本实用新型中的实施例,本领域普通技术人员在没有做出创造性劳动前提下所获得的所有其他实施例,都属于本实用新型保护的范围。

[0019] 实施例一

[0020] 参考图1-4所示的一种基于骨伤科康复用可调节支架,包括安装杆1,安装杆1两侧均设置有支撑杆2,支撑杆2底部外壁焊接有底座3,底座3底部外壁四周均通过螺栓安装有万向轮,支撑杆2相邻两侧外壁顶部与安装杆1顶部外壁均设置有调节组件,调节组件与安装杆1相适配,安装杆1底部外壁开设有移动槽4,移动槽4内壁滑动安装有控制组件,控制组件连接有固定组件,固定组件与控制组件相适配。

[0021] 借由上述结构:使用时,先通过底座3底部的万向轮将装置移动到指定位置,根据病床的宽度通过调节组件对两根支撑杆2之间的距离进行调整,便于不同尺寸的病床使用,且支撑杆2可以放置在病床的任意位置,便于不同身高的患者使用,实用性更强,接着根据需要将控制组件沿着移动槽4内壁滑动,便于根据患者需要调整位置,最后将患者脚踝部或者小腿部位通过固定组件进行固定,在通过控制组件调整固定组件高度进而选择最合适的固定高度,操作简单,使用方便,相比于传统装置,便于不同尺寸的病床使用,同时便于对患者的固定高度进行调整,使用更加方便。

[0022] 实施例二

[0023] 基于上述实施例1,调节组件包括开设于安装杆1顶部外壁的调节槽5、焊接于支撑杆2相邻两侧外壁顶部的调节杆6,调节杆6与调节槽5内壁滑动连接,需要对支撑杆2之间的距离进行调节时,只需要将调节杆6沿着调节槽5内壁滑动即可对支撑杆2之间的间距进行调整,便于不同宽度的病床使用,实用性更强。

[0024] 实施例三

[0025] 基于上述实施例1或2,调节杆6外壁开设有等距离分布的连接槽7,安装杆1外壁两端均设置有贯穿调节槽5的连接件8,连接件8与连接槽7相适配,支撑杆2之间的距离调整完毕后,将连接件8插入连接槽7中即可将调节杆6与调节槽5进行连接,防止支撑杆2沿着调节槽5内壁滑动。

[0026] 实施例四

[0027] 基于上述实施例1、2或3,控制组件包括滑动安装于移动槽4内壁的控制槽9,控制槽9内壁滑动安装有控制杆10,控制槽9顶部内壁安装有电动伸缩杆11,电动伸缩杆11末端与控制杆10连接,控制槽9外壁安装有蓄电池,蓄电池通过导线连接有开关,开关通过导线与电动伸缩杆11连接,将控制槽9沿着移动槽4内壁滑动即可对控制组件位置进行调整,便于对患者进行固定,当患者脚踝部位或者小腿部位固定完成后,通过电动伸缩杆11驱动控制杆10下降对固定组件的高度进行调整,便于根据患者实际需要选择合适的固定高度,提高患者舒适度。

[0028] 实施例五

[0029] 基于上述实施例1、2、3或4,固定组件包括焊接于控制杆10末端的固定板12,固定板12底部外壁设置有与其相适配的防护垫13,固定板12底部外壁一端安装有固定带14,固定带14与固定板12相适配,患者固定时,将固定带14绕过脚踝或者小腿部位,接着将固定带14与固定板12进行连接,通过固定带14对患者进行支撑固定,将患者腿部或者脚踝部吊起固定,操作简单,使用方便。

[0030] 实施例六

[0031] 基于上述实施例1、2、3、4或5,固定带14末端设置有固定块15,固定板12底部外壁开设有贯穿固定板12的固定槽16,固定槽16与固定块15相适配,固定槽16内壁与固定块15外壁均开设有插孔,固定板12外壁插接有与插孔相适配的固定销17,固定带14固定时,将固定块15插入固定槽16中,再通过固定销17将固定块15与固定槽16连接即可将固定带14与固定板12连接进而完成对患者腿部的固定,操作简单,使用方便。

[0032] 本实用工作原理:使用时,先通过底座3底部的万向轮将装置移动到指定位置,根据病床的宽度通过调节组件对两根支撑杆2之间的距离进行调整,调整时,只需要将调节杆

6沿着调节槽5内壁滑动即可对支撑杆2之间的间距进行调整,便于不同宽度的病床使用,实用性更强,支撑杆2之间的距离调整完毕后,将连接件8插入连接槽7中即可将调节杆6与调节槽5进行连接,防止支撑杆2沿着调节槽5内壁滑动,接着将控制槽9沿着移动槽4内壁滑动即可对控制组件位置进行调整,便于对患者进行固定,控制槽9位置调整完成后,将固定带14绕过脚踝或者小腿部位,接着将固定带14与固定板12进行连接,通过固定带14对患者进行支撑固定,将患者腿部或者脚踝部吊起固定,固定带14固定时,将固定块15插入固定槽16中,再通过固定销17将固定块15与固定槽16连接即可将固定带14与固定板12连接进而完成对患者腿部的固定,操作简单,使用方便,最后通过电动伸缩杆11驱动控制杆10下降对固定组件的高度进行调整,便于根据患者实际需要选择合适的固定高度,提高患者舒适度。

[0033] 最后应说明的是:以上仅为本实用新型的优选实施例而已,并不用于限制本实用新型,尽管参照前述实施例对本实用新型进行了详细的说明,对于本领域的技术人员来说,其依然可以对前述各实施例所记载的技术方案进行修改,或者对其中部分技术特征进行等同替换,凡在本实用新型的精神和原则之内,所作的任何修改、等同替换、改进等,均应包含在本实用新型的保护范围之内。

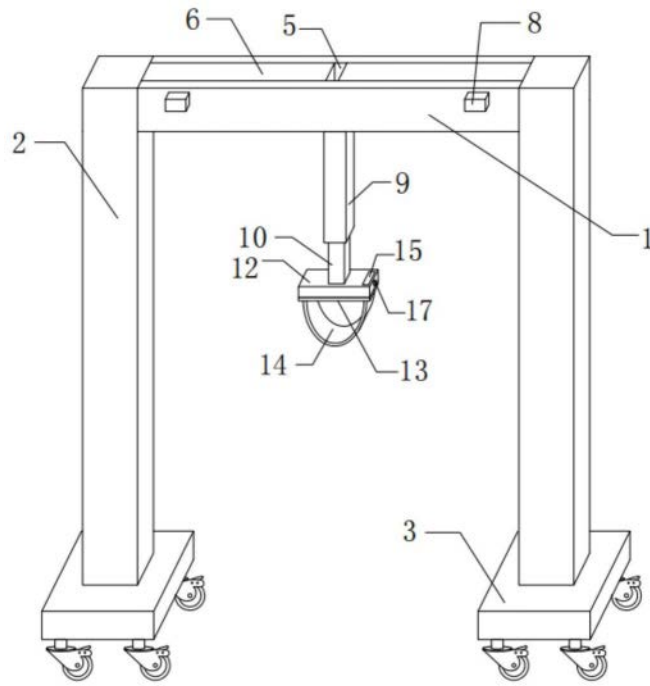


图1

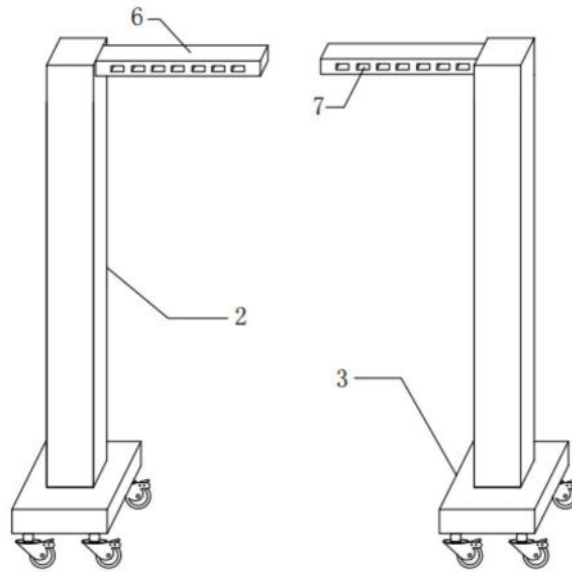


图2

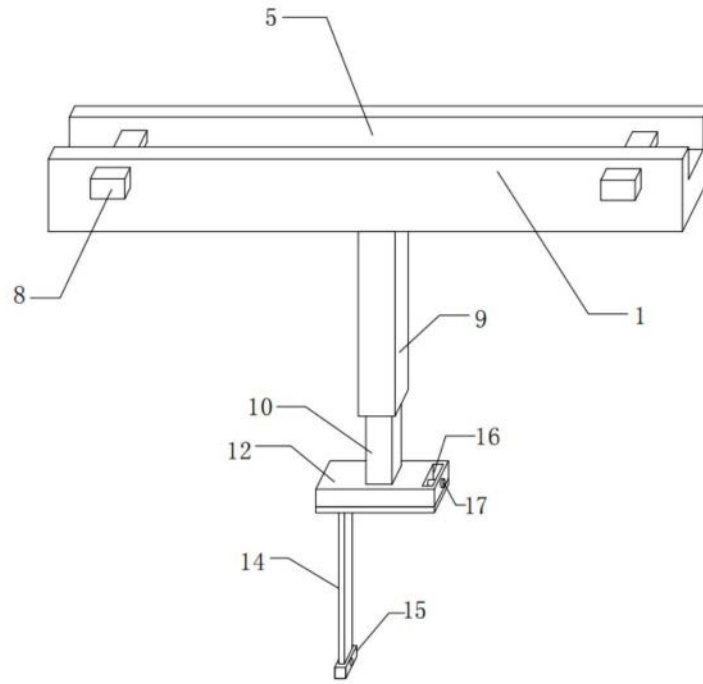


图3

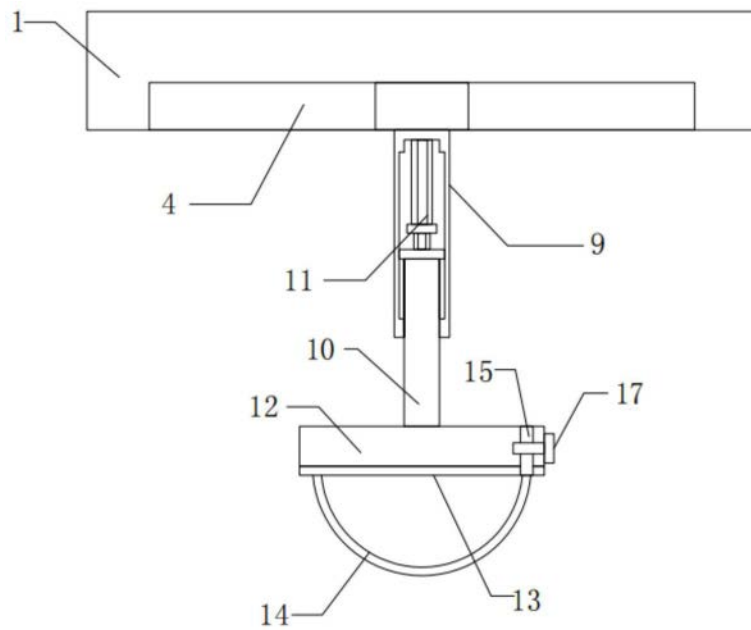


图4