



(12) 发明专利申请

(10) 申请公布号 CN 104790424 A

(43) 申请公布日 2015. 07. 22

(21) 申请号 201510183824. 1

E02D 37/00(2006. 01)

(22) 申请日 2015. 04. 17

(71) 申请人 同济大学建筑设计研究院(集团)有限公司

地址 200092 上海市杨浦区四平路 1230 号

申请人 江苏金海新能源科技有限公司  
内蒙古金海新能源科技股份有限公司

(72) 发明人 何桂荣 马逸鹤

(74) 专利代理机构 南京经纬专利商标代理有限公司 32200

代理人 杨海军

(51) Int. Cl.

E02D 27/42(2006. 01)

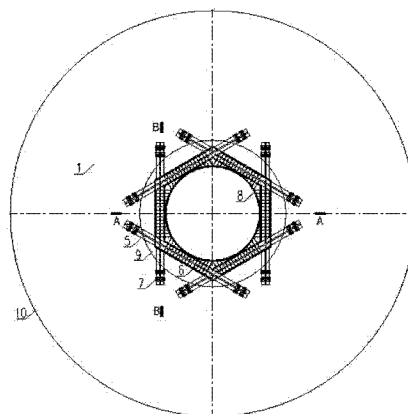
权利要求书1页 说明书4页 附图5页

(54) 发明名称

风力发电塔基础环基础的加固系统及其加固方法

(57) 摘要

本发明涉及一种风力发电塔基础环基础的加固系统及其加固方法,该系统包括:基础环基础(1)和风机塔筒(2),基础环基础(1)包括基础底板(10),混凝土柱墩(9),基础环(8),基础环(8)与风机塔筒(2)连接;基础环(8)外侧及混凝土柱墩(9)顶部对称地布置有钢梁(5),钢梁(5)围绕基础环(8)形成正六边形区域,在正六边形钢梁(5)周围及基础环(8)外侧浇筑有钢骨混凝土梁(6);钢梁(5)的两端与预应力锚杆组合件(7)连接;预应力锚杆组合件(7)下端锚固在基础底板(10)内。本发明通过对预应力锚杆施加预拉力,使基础环周边混凝土产生预压应力,可以从根本上解决基础环基础因疲劳而产生开裂的问题。



1. 一种风力发电塔基础环基础的加固系统,其特征在于,该系统包括:

基础环基础(1)和风机塔筒(2),所述的基础环基础(1)包括基础底板(10),连接在基础底板(10)上的混凝土柱墩(9),下端埋入在混凝土柱墩(9)内的基础环(8),所述的基础环(8)上端通过法兰与风机塔筒(2)连接;

所述的基础环(8)外侧及混凝土柱墩(9)顶部对称地布置有6根钢梁(5),相邻两根钢梁(5)交叉处焊接,钢梁(5)中间采用螺栓拼接;6根钢梁(5)围绕基础环(8)形成正六边形区域,在正六边形钢梁(5)周围及基础环(8)外侧浇筑有钢骨混凝土梁(6);

所述的钢梁(5)的两端与预应力锚杆组合件(7)连接;预应力锚杆组合件(7)下端锚固在基础底板(10)内。

2. 根据权利要求1所述的风力发电塔基础环基础的加固系统,其特征在于,所述的预应力锚杆组合件(7)为2个。

3. 根据权利要求1所述的风力发电塔基础环基础的加固系统,其特征在于,所述的预应力锚杆组合件(7)包括上锚杆(13)、转接梁(14)和下锚杆(15),上锚杆(13)上端穿过钢梁(5)锚固在钢梁(5)顶面,上锚杆(13)下端穿过转接梁(14)锚固在转接梁(14)底面;下锚杆(15)上端穿过转接梁(14)锚固在转接梁(14)顶面,下锚杆(15)下端锚固在基础底板(10)内。

4. 根据权利要求1所述的风力发电塔基础环基础的加固系统,其特征在于,所述的下锚杆(15)在基础底板(10)内的锚固分为上下两部分:下部为锚固段,锚杆与混凝土之间注入有环氧树脂(16);上部为自由段,外套有PVC套管(17),所述的转接梁(14)与基础底板(10)之间为现浇高强砂浆垫块(18)。

5. 一种风力发电塔基础环基础的加固方法,其特征在于,包括以下步骤:

a、将高强灌浆料注入基础环(8)底法兰上部的损伤空洞(12),形成高强灌浆料填缝物(4);

b、将环氧树脂注入基础环(8)与柱墩(9)之间的裂缝(11),形成环氧树脂填缝物(3);

c、在基础底板(10)上钻孔,插入下锚杆(15),并在下锚杆(15)下部外周注入环氧树脂(16),在下锚杆(15)上部套上PVC套管(17),然后在基础底板(10)顶面浇筑高强砂浆垫块(18),然后在高强砂浆垫块(18)上放置转接梁(14),张拉下锚杆(15)并将其锚固在转接梁(14)顶面;

d、在基础环(8)外侧及混凝土柱墩(9)顶部对称地布置6根钢梁(5),相邻两根钢梁(5)交叉处焊接,钢梁(5)中间用螺栓拼接;6根钢梁(5)围绕基础环(8)形成正六边形区域,然后在钢梁(5)周围绑扎构造钢筋,就位后用螺栓连接成一体,然后在6根钢梁(5)形成的正六边形区域外侧支撑模板,浇筑混凝土,形成钢骨混凝土梁(6);

e、然后将上锚杆(13)下端穿过转接梁(14)并锚固在转接梁(14)底面,使上锚杆(13)上端穿过钢梁(5),对上锚杆(13)进行张拉,张拉完毕后将锚杆(13)锚固在钢梁(5)顶面,完成对基础环(8)周边易疲劳开裂的部位施加预压力,实现风力发电塔基础环基础的加固。

## 风力发电塔基础环基础的加固系统及其加固方法

### 技术领域

[0001] 本发明属于风力发电塔基础加固技术领域,具体涉及一种风力发电塔基础环基础的加固系统及其加固方法。

### 背景技术

[0002] 目前埋入式塔筒基础在国内风电市场具有一定的占有率。然而,该塔筒基础受到基础深度的限制,导致埋入段埋入基础过浅,大约只有 0.3 ~ 0.4 倍的风机塔筒直径。而根据《钢结构设计规范》(GB50017-2003) 第 8.4.15 条,插入式柱脚插入最小深度为 1.5d(d 为圆管柱的外径),而实际基础环埋入深度仅为 0.3d ~ 0.4d 远不足 1.5d。由于塔筒埋深浅,塔筒侧向力提供的抗弯能力比较有限。埋入式塔筒这种过浅的埋入深度时会导致基础因疲劳荷载而产生的破坏,在钢管埋入部分处造成影响结构安全的裂缝。作为一种特殊的型钢混凝土结构,塔筒和混凝土在承载的过程中由于两种材料性能不同,变形不能协调一致。在高周反复疲劳荷载作用下,塔筒和混凝土之间的握裹力随着振动而消失,塔筒壁和基础之间脱开;背风侧基础表面混凝土在塔筒受压冲击作用下发生局部破坏。

[0003] 这种裂缝直接导致了风机摇摆过大而停机。目前现有的修复技术是直接对塔筒裂缝处灌浆,这种处理方法仅仅能在短时间解决裂缝的问题,然而在疲劳荷载下,集中的应力区依旧会在短期内生成裂缝。

[0004] 因此,很有必要在现有技术的基础之上,设计研发一种结构设计合理,牢固稳定,可有效解决基础环基础疲劳破坏的加固系统及其加固的方法。

### 发明内容

[0005] 发明目的:本发明的目的在于提供一种结构设计合理,牢固稳定,易于实施,可有效解决基础环基础疲劳破坏的风力发电塔基础环基础的加固系统。本发明另一个目的是提供风力发电塔基础环基础的加固方法。该方法可从根本上解决基础环基础因疲劳而产生开裂破坏的问题。

[0006] 技术方案:一种风力发电塔基础环基础的加固系统,该系统包括:

基础环基础和风机塔筒,所述的基础环基础包括基础底板,连接在基础底板上的混凝土柱墩,下端埋入在混凝土柱墩内的基础环,所述的基础环上端通过法兰与风机塔筒连接;

所述的基础环外侧及混凝土柱墩顶部对称地布置有 6 根钢梁,相邻两根钢梁交叉处焊接,钢梁中间采用螺栓拼接;6 根钢梁围绕基础环形成正六边形区域,在正六边形钢梁周围及基础环外侧浇筑有钢骨混凝土梁;

所述的钢梁的两端与预应力锚杆组合件连接;预应力锚杆组合件下端锚固在基础底板内。

[0007] 作为优选方案,以上所述的风力发电塔基础环基础的加固系统,所述的预应力锚杆组合件为 2 个。

[0008] 作为优选方案,以上所述的风力发电塔基础环基础的加固系统,所述的预应力锚杆组合件包括上锚杆、转接梁和下锚杆,上锚杆上端穿过钢梁锚固在钢梁顶面,上锚杆下端穿过转接梁锚固在转接梁底面;下锚杆上端穿过转接梁锚固在转接梁顶面,下锚杆下端锚固在基础底板内。

[0009] 作为优选方案,以上所述的风力发电塔基础环基础的加固系统,所述的下锚杆在基础底板内的锚固分为上下两部分:下部为锚固段,锚杆与混凝土之间注入有环氧树脂;上部为自由段,外套有 PVC 套管,所述的转接梁与基础底板之间为现浇高强砂浆垫块。

[0010] 本发明提供的风力发电塔基础环基础的加固方法,其包括以下步骤:

a、将高强灌浆料注入基础环底法兰上部的损伤空洞,形成高强灌浆料填缝;

b、将环氧树脂注入基础环与柱墩之间的裂缝,形成环氧树脂填缝;

c、在基础底板上钻孔,插入下锚杆,并在下锚杆下部外周注入环氧树脂,在下锚杆上部套上 PVC 套管,然后在基础底板顶面浇筑高强砂浆垫块,然后在高强砂浆垫块上放置转接梁,张拉下锚杆并将其锚固在转接梁顶面;

d、在基础环外侧及混凝土柱墩顶部对称地布置 6 根钢梁,相邻两根钢梁交叉处焊接,钢梁中间用螺栓拼接;6 根钢梁围绕基础环形成正六边形区域,然后在钢梁周围绑扎构造钢筋,就位后用螺栓连接成一体,然后在 6 根钢梁形成的正六边形区域外侧支撑模板,浇筑混凝土,形成钢骨混凝土梁;并且基础环与内接圆与六边形的空隙也浇筑混凝土,以提高梁与塔筒的整体性;

e、然后将上锚杆下端穿过转接梁并锚固在转接梁底面,使上锚杆上端穿过钢梁,对上锚杆进行张拉,张拉完毕后将锚杆锚固在钢梁顶面,完成对基础环周边易疲劳开裂的部位施加预压力,实现风力发电塔基础环基础的加固。

[0011] 本发明和现有技术相比具有以下有益效果:

1. 本发明提供的风力发电塔基础环基础的加固系统,结构设计合理,牢固稳定,易于实施,可有效解决基础环基础疲劳破坏。

[0012] 2. 本发明提供的风力发电塔基础环基础的加固方法,可操作性强,除对基础环基础混凝土中的裂缝进行处理外,还对基础环周边易疲劳开裂的部位施加预压力,减少这些部位在风机疲劳荷载作用下产生的拉应力,使之不会再次开裂。另外,预应力使混凝土多向受压,强度提高。

[0013] 3. 本发明预应力以正六边形平面分布的组合钢骨混凝土梁压紧在混凝土柱墩上表面实现;钢骨混凝土梁还可以增加基础环埋深,产生侧向压力,使作用在基础环底法兰的锚固力减小。

[0014] 4. 本发明钢梁端部用预应力锚杆组合件锚入基础底板;预应力锚杆组合件的上锚杆和下锚杆之间连接转接梁,使上锚杆和下锚杆有双重预应力作用,进一步减少锚杆受拉的疲劳应力幅,使锚杆的锚固作用更稳定。

[0015] 本发明施工方便,可从根本上解决基础环基础因疲劳而产生开裂的问题。

## 附图说明

[0016] 图 1 为本发明一种风力发电塔基础环基础的加固系统的平面结构示意图。

[0017] 图 2 为待加固基础环基础剖面结构示意图。

[0018] 图 3 为图 1 的 A-A 剖面图。

[0019] 图 4 为图 1 的 B-B 剖面图。

[0020] 图 5 为图 4 的 C-C 剖面图,即预应力锚杆组合件结构示意图。

[0021] 其中:1 为基础环基础;2 为风机塔筒;3 为环氧树脂填缝物;4 为高强灌浆料填缝物;5 为钢梁;6 为钢筋混凝土梁;7 为预应力锚杆组合件;8 为基础环;9 为混凝土柱墩;10 为基础底板;11 为裂缝;12 为损伤空洞;13 为上锚杆;14 为转接梁;15 为下锚杆;16 为环氧树脂;17 为 PVC 套管;18 为高强砂浆垫块。

## 具体实施方式

[0022] 下面结合具体实施例,进一步阐述本发明。应理解,这些实施例仅用于说明本发明而不适用于限制本发明的范围。此外应理解,在阅读了本发明讲授的内容之后,本领域技术人员可以对本发明作各种改动或修改,这些等价形式同样落于本申请所附权利要求书所限定的范围。

### [0023] 实施例 1

如图 1 至图 5 所示,一种风力发电塔基础环基础的加固系统,其该系统包括:

基础环基础(1)和风机塔筒(2),所述的基础环基础(1)包括基础底板(10),连接在基础底板(10)上的混凝土柱墩(9),下端埋入在混凝土柱墩(9)内的基础环(8),所述的基础环(8)上端通过法兰与风机塔筒(2)连接;

所述的基础环(8)外侧及混凝土柱墩(9)顶部对称地布置有 6 根钢梁(5),相邻两根钢梁(5)交叉处焊接,钢梁(5)中间采用螺栓拼接;6 根钢梁(5)围绕基础环(8)形成正六边形区域,在正六边形钢梁(5)周围及基础环(8)外侧浇筑有钢筋混凝土梁(6);

所述的钢梁(5)的两端与预应力锚杆组合件(7)连接;预应力锚杆组合件(7)下端锚固在基础底板(10)内。

[0024] 以上所述的风力发电塔基础环基础的加固系统,所述的预应力锚杆组合件(7)包括上锚杆(13)、转接梁(14)和下锚杆(15),上锚杆(13)上端穿过钢梁(5)锚固在钢梁(5)顶面,上锚杆(13)下端穿过转接梁(14)锚固在转接梁(14)底面;下锚杆(15)上端穿过转接梁(14)锚固在转接梁(14)顶面,下锚杆(15)下端锚固在基础底板(10)内。

[0025] 以上所述的风力发电塔基础环基础的加固系统,所述的下锚杆(15)在基础底板(10)内的锚固分为上下两部分:下部为锚固段,锚杆与混凝土之间注入有环氧树脂(16);上部为自由段,外套有 PVC 套管(17),所述的转接梁(14)与基础底板(10)之间为现浇高强砂浆垫块(18)。

### [0026] 实施例 2

如图 1 至图 5 所示,一种风力发电塔基础环基础的加固方法,其特征在于,包括以下步骤:

a、将高强灌浆料注入基础环(8)底法兰上部的损伤空洞(12),形成高强灌浆料填缝物(4);

b、将环氧树脂注入基础环(8)与柱墩(9)之间的裂缝(11),形成环氧树脂填缝物(3);

c、在基础底板(10)上钻孔,插入下锚杆(15),并在下锚杆(15)下部外周注入环氧树脂(16),在下锚杆(15)上部套上 PVC 套管(17),然后在基础底板(10)顶面浇筑高强砂浆垫块

(18),然后在高强砂浆垫块(18)上放置转接梁(14),张拉下锚杆(15)并将其锚固在转接梁(14)顶面;

d、在基础环(8)外侧及混凝土柱墩(9)顶部对称地布置6根钢梁(5),相邻两根钢梁(5)交叉处焊接,钢梁(5)中间用螺栓拼接;6根钢梁(5)围绕基础环(8)形成正六边形区域,然后在钢梁(5)周围绑扎构造钢筋,就位后用螺栓连接成一体,然后在6根钢梁(5)形成的正六边形区域外侧支撑模板,浇筑混凝土,形成钢骨混凝土梁(6);

e、然后将上锚杆(13)下端穿过转接梁(14)并锚固在转接梁(14)底面,使上锚杆(13)上端穿过钢梁(5),对上锚杆(13)进行张拉,张拉完毕后将锚杆(13)锚固在钢梁(5)顶面,完成对基础环(8)周边易疲劳开裂的部位施加预压力,实现风力发电塔基础环基础的加固。

[0027] 以上实施方式只为说明本发明的技术构思及特点,其目的在于让熟悉此项技术的人了解本发明内容并加以实施,并不能以此限制本发明的保护范围,凡根据本发明精神实质所做的等效变化或修饰,都应涵盖在本发明的保护范围内。

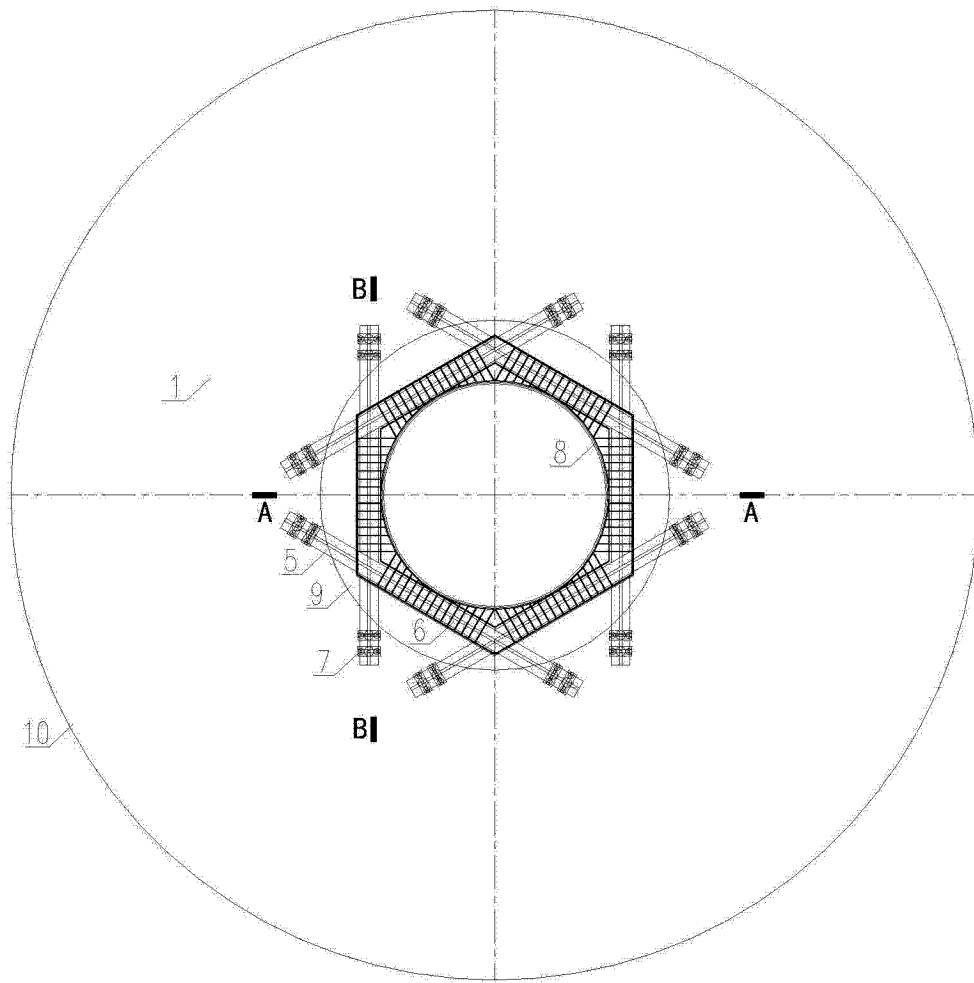


图 1

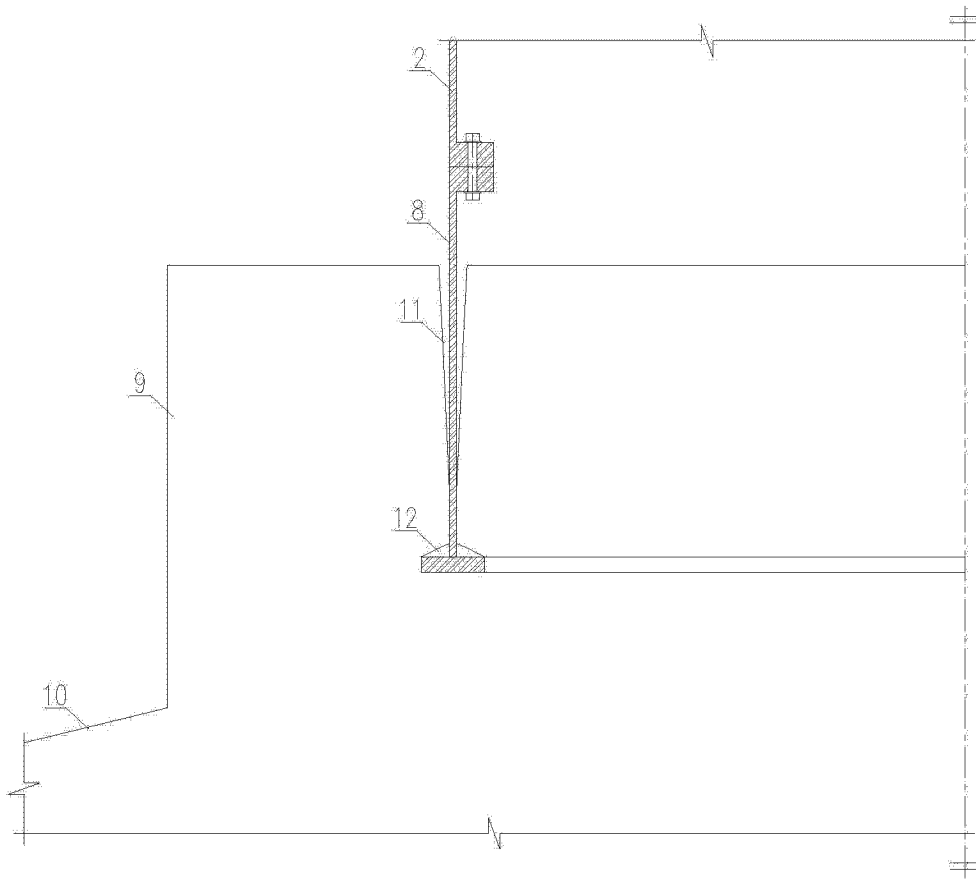


图 2

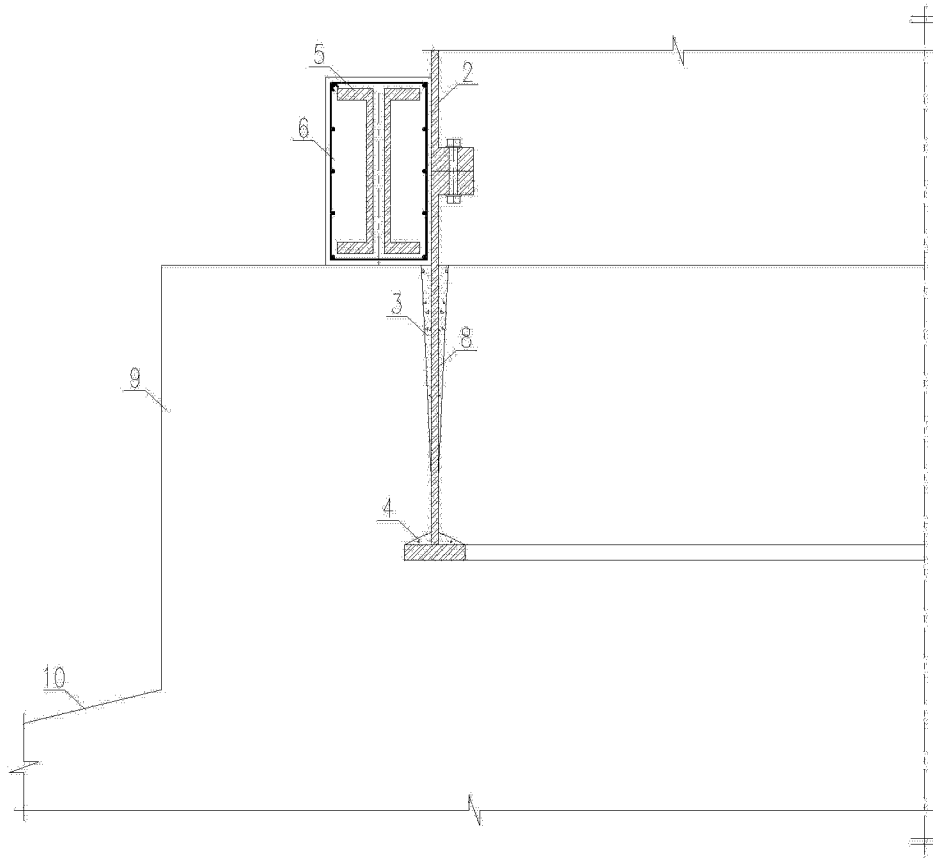


图 3

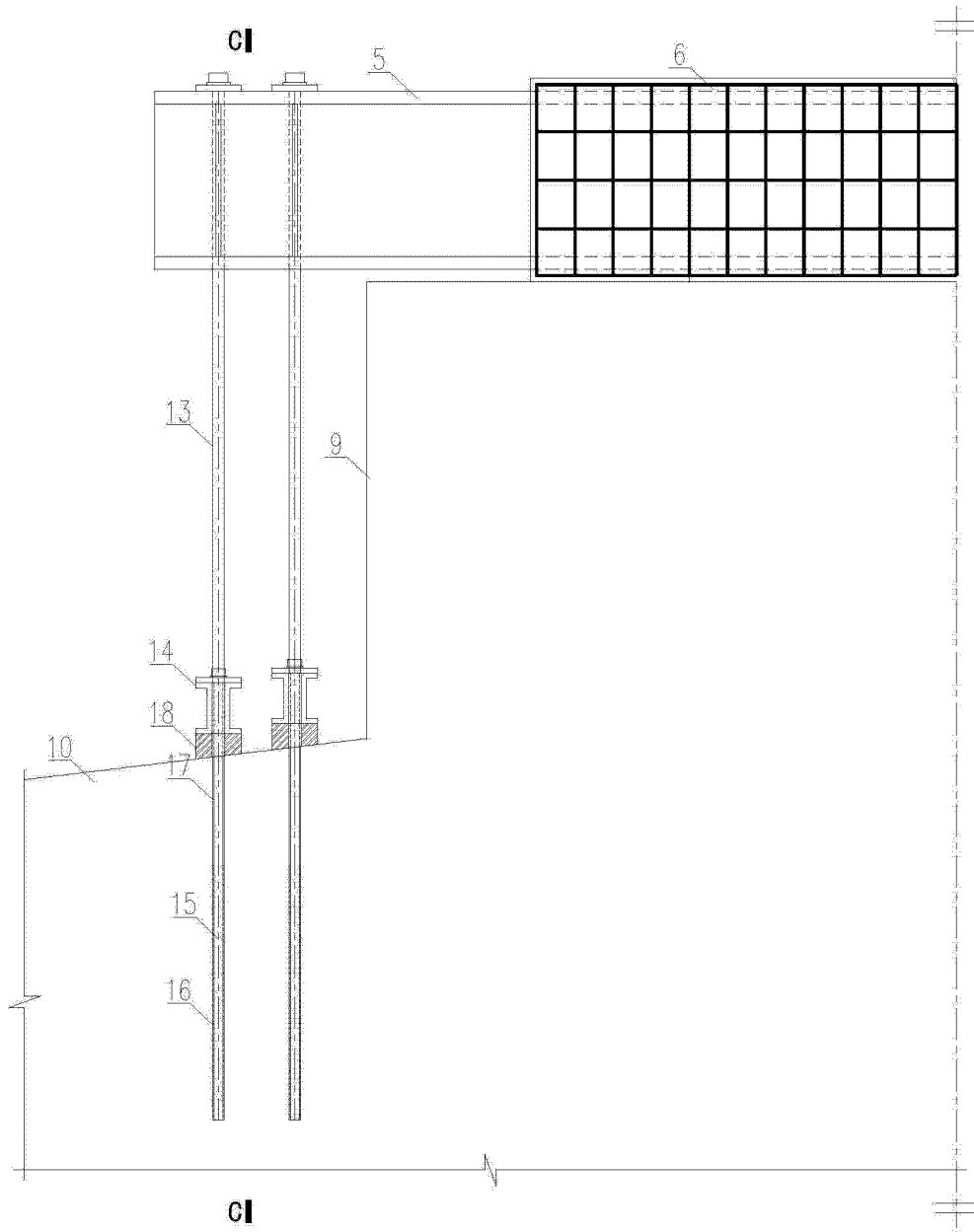


图 4

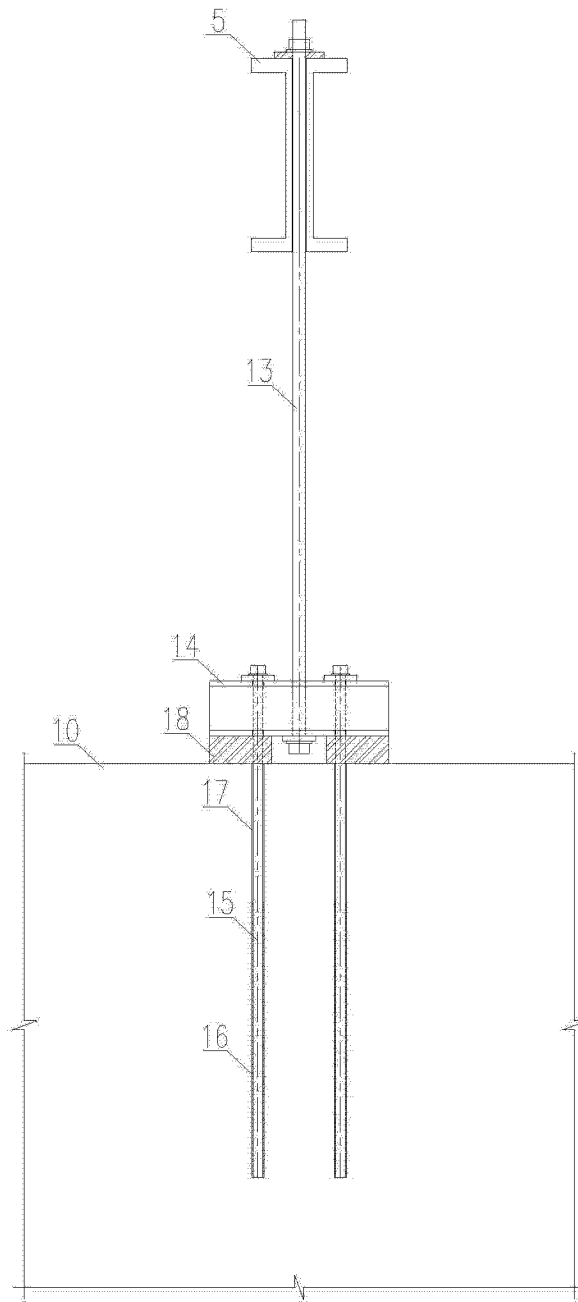


图 5