

⑫

DEMANDE DE BREVET D'INVENTION

A1

②② Date de dépôt : 30.10.98.

③③ Priorité :

④③ Date de mise à la disposition du public de la
demande : 05.05.00 Bulletin 00/18.

⑤⑥ Liste des documents cités dans le rapport de
recherche préliminaire : *Se reporter à la fin du
présent fascicule*

⑥⑥ Références à d'autres documents nationaux
apparentés :

⑦① Demandeur(s) : SCHNEIDER ELECTRIC INDUS-
TRIES SA Société anonyme — FR.

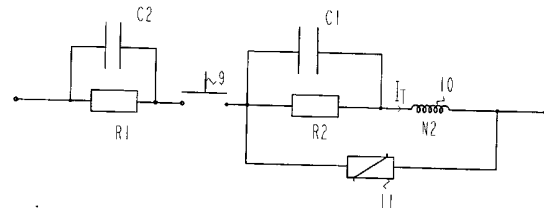
⑦② Inventeur(s) : PAUPERT MARC et CADOR NICO-
LAS.

⑦③ Titulaire(s) :

⑦④ Mandataire(s) : SCHNEIDER ELECTRIC INDUS-
TRIES SA.

⑤④ DISPOSITIF DE PROTECTION DIFFÉRENTIELLE COMPORTANT UN CIRCUIT TEST MULTITENSION.

⑤⑦ Le dispositif de protection différentielle comporte un circuit test dans lequel sont connectés, en série, une résistance de test (R1), un bouton test (9) et un enroulement auxiliaire (10) d'un transformateur-sommeur. Un composant électronique à caractéristique non linéaire (11) est connecté en parallèle sur l'enroulement auxiliaire (10). Ceci permet de réduire des variations du courant de test en fonction de la tension appliquée aux bornes du circuit test pour une plage de tension prédéterminée et, en conséquence, de couvrir une large gamme de tensions avec un même dispositif. La connexion d'un condensateur (C1) en série avec l'enroulement auxiliaire (10) permet de plus, d'obtenir un circuit test multifréquence.



DISPOSITIF DE PROTECTION DIFFERENTIELLE COMPORTANT UN CIRCUIT TEST MULTITENSION

L'invention concerne un dispositif de protection différentielle comportant un transformateur-sommateur, connecté à des moyens de déclenchement, et un circuit test comportant, en série
5 entre deux conducteurs d'un réseau à protéger, une résistance de test, un interrupteur de test, normalement ouvert, et au moins un enroulement auxiliaire du transformateur-sommateur.

Dans les dispositifs de protection différentielle connus (FR 1.318.856, US 3.943.409) dans
10 lesquels le circuit test comporte, en série, une résistance, un bouton-test et un enroulement auxiliaire, il est nécessaire d'adapter la valeur de la résistance du circuit test en fonction de la tension d'alimentation du dispositif. Dans la pratique, la conception de dispositifs de protection différentielle destinés à être utilisés avec des tensions d'alimentation de 127V, 220V et 415V nécessite au moins deux circuits tests différents.

15 Le brevet US 4.091.431 décrit un circuit test comportant, en série, un potentiomètre et un bouton-test. Un tel circuit permet, dans une certaine mesure, de s'affranchir de la tension, mais nécessite un réglage manuel de chaque dispositif en fonction de la tension d'alimentation associée.

20 L'invention a pour but un dispositif dans lequel le circuit test est multitension, c'est à dire fonctionne de façon fiable dans une plage de tension prédéterminée relativement large.

Selon l'invention, ce but est atteint par le fait que le circuit test comporte un composant
25 électronique à caractéristique non linéaire connecté en parallèle sur ledit enroulement auxiliaire.

Selon un premier développement de l'invention le circuit test comporte une résistance
30 additionnelle, l'enroulement auxiliaire et la résistance additionnelle constituant un circuit série connecté en parallèle sur ledit composant.

Selon un second développement de l'invention, le circuit test comporte un condensateur,
l'enroulement auxiliaire et le condensateur constituant un circuit série connecté en parallèle
35 sur ledit composant. Le circuit test est alors simultanément multitension et multifréquence, permettant ainsi au dispositif de protection différentielle d'être utilisé dans tout réseau électrique, quelles qu'en soient la tension et la fréquence.

Selon un mode de réalisation préférentielle, ledit composant a une caractéristique tension/courant telle que l'inéquation suivante soit respectée :

$$2N1.I_{\Delta N} \leq N2.I_T \leq 2,5N1.I_{\Delta N}$$

5

où N1 est le nombre de spires d'un enroulement primaire du transformateur-sommeur, N2 le nombre de spires de l'enroulement auxiliaire, I_T la valeur du courant dans l'enroulement auxiliaire et $I_{\Delta N}$ le courant différentiel nominal de déclenchement.

- 10 D'autres avantages et caractéristiques ressortiront plus clairement de la description suivante de modes particuliers de réalisation, donnés à titre d'exemples non limitatifs, et représentés aux dessins annexés sur lesquels :

La figure 1 représente un dispositif selon l'art antérieur,

- 15 La figure 2 représente un mode de réalisation d'un circuit test multitension d'un dispositif selon l'invention.

La figure 3 illustre les variations, en fonction de la tension d'alimentation du circuit test, du rapport $K = N2.I_T / N1.I_{\Delta N}$, dans un dispositif comportant un circuit test selon la figure 2.

- 20 La figure 4 représente un mode de réalisation d'un circuit test multitension et multifréquence d'un dispositif selon l'invention.

La figure 5 illustre les variations, en fonction de la fréquence du réseau du rapport entre le courant de test circulant dans l'enroulement auxiliaire à ladite fréquence et le courant de test à 50Hz, dans un dispositif comportant un circuit test selon la figure 4.

- 25 Sur la figure 1, un dispositif de protection différentielle selon l'art antérieur comporte un transformateur-sommeur 1 ayant un noyau 2 en forme de tore traversé par les conducteurs 3, 4 d'un réseau d'alimentation dans lequel est monté le dispositif. Chaque conducteur 3, 4 traverse directement le transformateur ou est enroulé sur le noyau 2 pour former un enroulement primaire ayant un nombre N1 de spires. Le transformateur-sommeur 1
30 comporte un enroulement secondaire 5 de détection du courant différentiel, connecté aux bornes d'un relais 6.

En l'absence de défaut différentiel, les courants passant dans les conducteurs 3 et 4 sont identiques en valeur absolue et de sens contraire, de sorte que la somme des flux induits dans le noyau 2 est nulle. En présence d'un défaut différentiel, les courants ne sont plus égaux en valeur absolue et lorsque le courant différentiel excède une valeur nominale de seuil $I_{\Delta N}$ 5 prédéterminée, le courant induit dans l'enroulement secondaire 5 provoque l'excitation du relais 6. Celui-ci provoque alors l'ouverture de contacts 7 et 8, respectivement interposés sur les conducteurs 3 et 4.

Le dispositif selon la figure 1 comporte également un circuit test connecté aux conducteurs 3 10 et 4, de préférence par deux points de raccordement disposés de part et d'autre du noyau 2. Le circuit test comporte, en série, une résistance de test R_1 , un interrupteur de test constitué par un bouton-test 9, normalement ouvert, et un enroulement auxiliaire 10 du transformateur-sommeur 1.

15 La fermeture du bouton-test 9 provoque le passage d'un courant de test I_T dans l'enroulement auxiliaire 10 dont la valeur est fonction de la tension U aux bornes du circuit test et de la valeur de la résistance de test R_1 . Dans le mode de réalisation représenté, la tension U est la tension existant entre les deux conducteurs 3 et 4 du réseau.

20 N_1 étant le nombre de spires de l'un des enroulements primaires formé par l'un des conducteurs 3 et 4 ($N_1=1$ sur la figure 1), $I_{\Delta N}$ le courant différentiel nominal de déclenchement, N_2 le nombre de spires de l'enroulement auxiliaire 10, et I_T le courant de test circulant dans l'enroulement auxiliaire ($I_T=U/R_1$), les normes imposent que le produit $N_2 \cdot I_T$ ne dépasse pas $2,5 N_1 \cdot I_{\Delta N}$.

25 Par ailleurs, pour que le circuit test provoque le déclenchement du dispositif lors de la fermeture du bouton test il est nécessaire que $N_2 \cdot I_T$ soit au moins égal à $N_1 \cdot I_{\Delta N}$.

Pour une tension U prédéterminée, la résistance de test R_1 doit donc être dimensionnée de 30 manière à ce que l'inéquation :

$$N_1 \cdot I_{\Delta N} \leq N_2 \cdot U/R_1 \leq 2,5 N_1 \cdot I_{\Delta N} \quad (1)$$

soit respectée.

35 Cette condition limite la plage de tension utilisable avec une seule valeur de résistance. En pratique, la conception de dispositifs destinés à être utilisés avec des tensions de 127V, 220V et 415V nécessite deux résistances différentes.

D'autre part, si un courant de défaut existe et si ce courant est en opposition de phase avec celui créé par le circuit test il y a un risque de non déclenchement si la valeur de la résistance R1 est telle que $N2 \cdot I_T = N1 \cdot I_{\Delta N}$

5

Pour éviter ce problème, il faudrait idéalement que :

$$2N1 \cdot I_{\Delta N} \leq N2 \cdot U/R1 \leq 2,5N1 \cdot I_{\Delta N} \quad (2)$$

10 Cependant, ceci limiterait encore la plage de tension utilisable pour une même valeur de résistance et multiplierait le nombre de circuits tests différents nécessaires pour une gamme de tension donnée.

15 Le circuit test selon la figure 2 permet de rendre le courant test moins dépendant de la tension, et, en conséquence, de concevoir un circuit test unique, multitension, c'est à dire utilisable de manière fiable, dans une plage de tension étendue.

20 Le circuit de la figure 2 comporte un composant électronique à caractéristique non linéaire 11 connecté en parallèle sur l'enroulement auxiliaire 10. Un tel composant peut être constitué par une diode Zener, une varistance, une diode de type Transil ou tout autre composant ou combinaison de composants ayant une caractéristique tension/courant non linéaire.

25 Une résistance additionnelle R2 est, de préférence, connectée en série avec l'enroulement auxiliaire 10, aux bornes du composant à caractéristique non linéaire 11. Les valeurs des résistances R1 et R2 sont choisies de manière à polariser correctement le composant 11 pour un courant au moins égal à $2I_{\Delta N}$ (pour R1) et à calibrer le courant dans la bobine auxiliaire 10 (pour R2).

30 La figure 3 illustre les variations du rapport $K = N2 \cdot I_T / N1 \cdot I_{\Delta N}$ en fonction de la tension U obtenue dans un mode de réalisation d'un circuit selon la figure 2. En pratique, l'utilisation du composant à caractéristique non linéaire permet d'obtenir un rapport K compris entre 2 et 2,5V, donc satisfaisant l'inéquation (2), pour des tensions comprises entre 50V et 456V.

35 Le circuit test multitension de la figure 2 permet ainsi non seulement de réduire le nombre de variantes du dispositif de protection différentielle nécessaire, mais également de fiabiliser ce dispositif dans la mesure où il permet d'éliminer les risques de non-déclenchement existant en cas de test lorsque $N2 \cdot I_T = N1 \cdot I_{\Delta N}$ en présence d'un défaut différentiel.

Dans le mode de réalisation de la figure 4, le circuit test de la figure 2 est complété par l'addition d'un condensateur C1 en série avec l'enroulement auxiliaire 10. Lorsque le circuit test comporte une résistance additionnelle R2, le condensateur C1 est connecté en parallèle sur la résistance R2, comme représenté à la figure 4.

Un tel circuit permet de rendre le courant I_T circulant dans l'enroulement auxiliaire dépendant de la fréquence. Les composants du circuit sont dimensionnés de manière à ce que le rapport entre le courant de test I_T et le courant de test à 50Hz ($I_T(50Hz)$) augmente jusqu'à 14 à 1KHz. La figure 5 illustre la variation, linéaire, de $I_T / I_T(50Hz)$ en fonction de la fréquence entre 50Hz et 1KHz obtenue avec un mode de réalisation du circuit test selon la figure 4.

Un tel circuit test permet de prendre en compte les variations de la sensibilité des dispositifs de protection différentielle en fonction de la fréquence, conformément aux courbes de sécurité. Le même circuit est alors utilisable pour des réseaux de différentes fréquences (50Hz, 400Hz, 1KHz).

Dans un mode de réalisation préférentiel un condensateur additionnel C2 est connecté en parallèle sur la résistance de test R1, de manière à stabiliser la tension aux bornes du composant 11 lorsque le courant I_T augmente avec la fréquence.

Bien que le dispositif représenté sur les figures soit bipolaire, car adapté à un réseau monophasé 3 et 4, l'invention s'applique à tout dispositif de protection différentielle, qu'il soit tripolaire ou tétrapolaire. Dans ce cas, le circuit test est, de manière classique, connecté entre deux des conducteurs d'un réseau triphasé ou tétraphasé. Dans ce cas, le risque de non déclenchement si $N2. I_T = N1. I_{\Delta N}$ est encore plus élevé qu'en monophasé en l'absence du circuit test selon l'invention.

Sur les figures le circuit test comporte un seul enroulement auxiliaire (10). Il peut, de manière connue (EP-A- 367690) comporter plusieurs enroulements auxiliaires. Dans ce cas, un composant non linéaire peut être disposé en parallèle sur chaque enroulement auxiliaire.

REVENDICATIONS

- 1.- Dispositif de protection différentielle comportant un transformateur-sommeur (1),
5 connecté à des moyens (6) de déclenchement, et un circuit test comportant, en série entre deux
conducteurs (3, 4) d'un réseau à protéger, une résistance de test (R1), un interrupteur de test
(9), normalement ouvert, et au moins un enroulement auxiliaire (10) du transformateur-
sommeur (1), dispositif caractérisé en ce que le circuit test comporte un composant
10 électronique à caractéristique non linéaire (11) connecté en parallèle sur ledit enroulement
auxiliaire (10).
- 2.- Dispositif selon la revendication 1, caractérisé en ce que ledit composant comporte une
diode Zener.
- 15 3.-Dispositif selon la revendication 1, caractérisé en ce que ledit composant comporte une
varistance.
- 4.- Dispositif selon la revendication 1, caractérisé en ce que ledit composant comporte une
20 diode de type Transil.
- 5.- Dispositif selon l'une quelconque des revendications 1 à 4, caractérisé en ce que le circuit
test comporte une résistance additionnelle (R2), l'enroulement auxiliaire (10) et la résistance
additionnelle (R2) constituant un circuit série connecté en parallèle sur ledit composant (11).
- 25 6.- Dispositif selon l'une quelconque des revendications 1 à 4, caractérisé en ce que le circuit
test comporte un condensateur (C1), l'enroulement auxiliaire (10) et le condensateur (C1)
constituant un circuit série connecté en parallèle sur ledit composant (11).
- 7.- Dispositif selon la revendication 6, caractérisé en ce que le circuit test comporte une
30 résistance additionnelle (R2) connectée en parallèle sur le condensateur (C1).
- 8.- Dispositif selon la revendication 7, caractérisé en ce que le circuit test comporte un
condensateur additionnel (C2) connecté en parallèle sur la résistance de test (R1).
- 35

9.- Dispositif selon l'une quelconque des revendications précédentes, caractérisé en ce que ledit composant (11) a une caractéristique tension/courant telle que l'inéquation suivante soit respectée :

$$5 \quad 2N_1 \cdot I_{\Delta N} \leq N_2 \cdot I_T \leq 2,5N_1 \cdot I_{\Delta N}$$

où N1 est le nombre de spires d'un enroulement primaire du transformateur-sommeur (11), N2 le nombre de spires de l'enroulement auxiliaire (10), I_T la valeur du courant de test dans l'enroulement auxiliaire et I_{ΔN} le courant différentiel nominal de déclenchement.

10

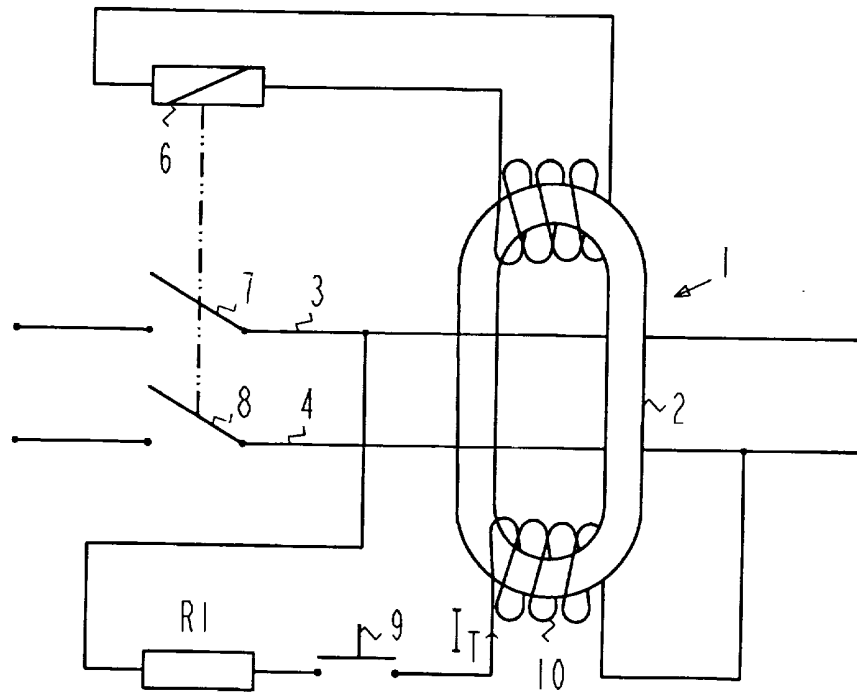


Fig. 1 (Art antérieur)

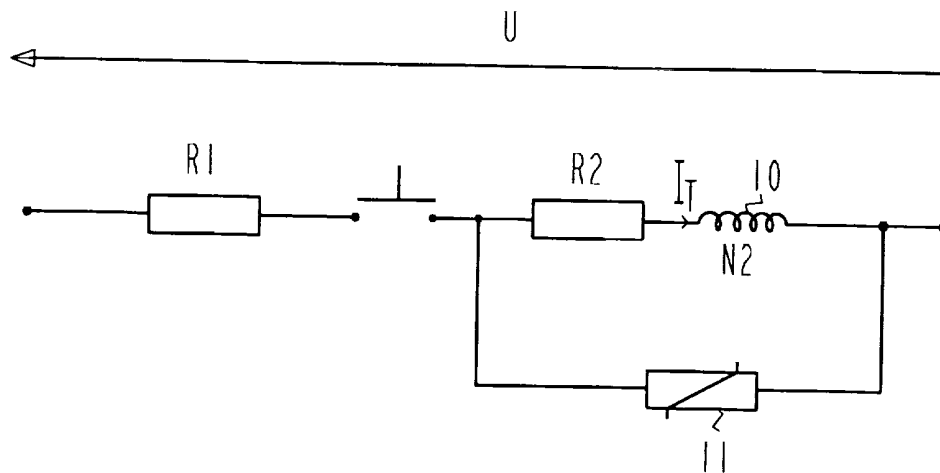


Fig. 2

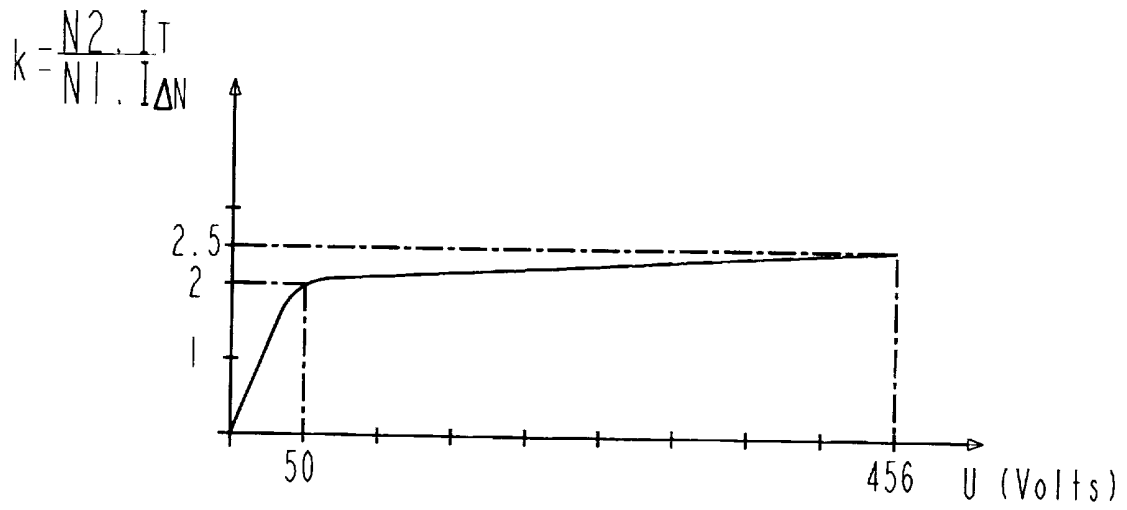


Fig.3

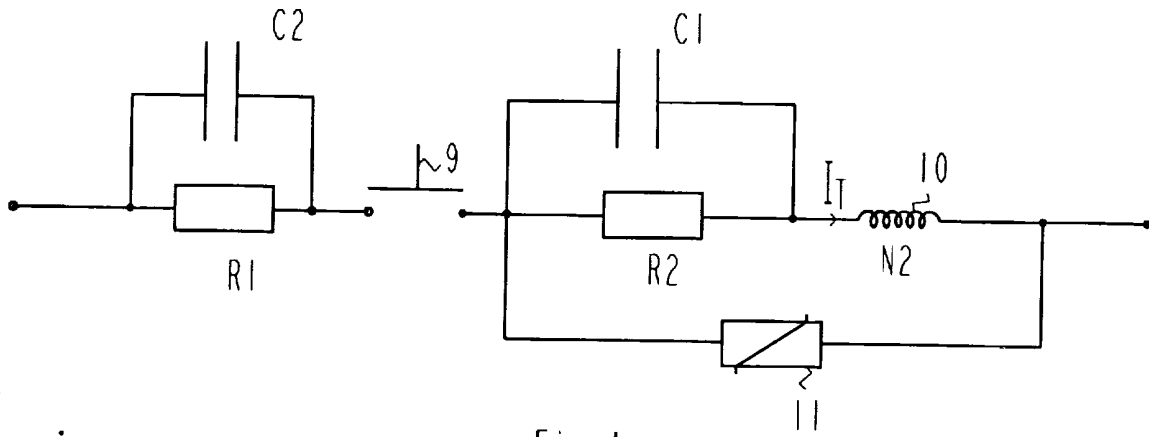


Fig.4

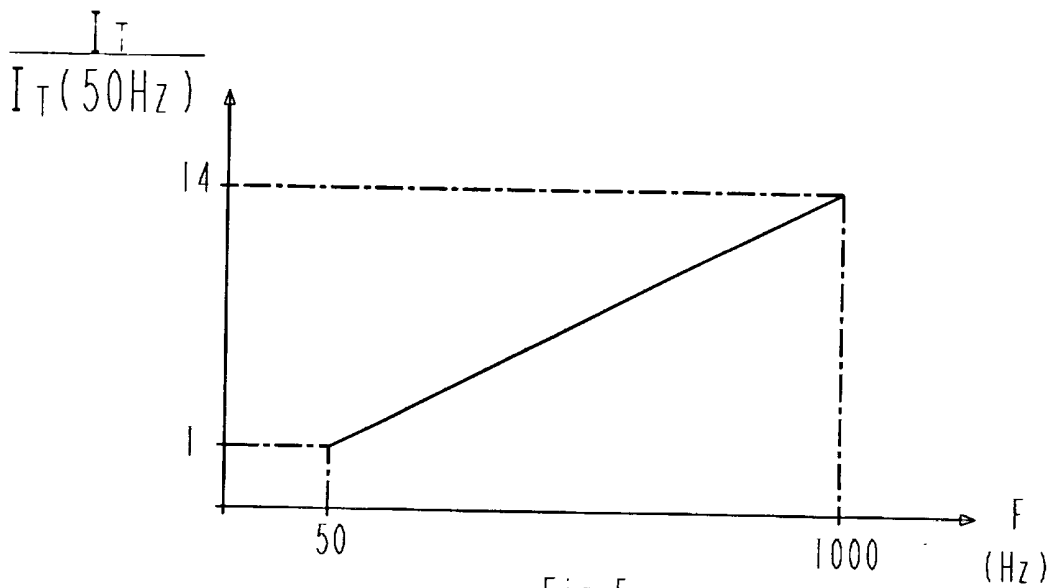


Fig.5

INSTITUT NATIONAL
de la
PROPRIETE INDUSTRIELLE

RAPPORT DE RECHERCHE
PRELIMINAIRE

établi sur la base des dernières revendications
déposées avant le commencement de la recherche

N° d'enregistrement
national

FA 564854
FR 9813880

DOCUMENTS CONSIDERES COMME PERTINENTS		Revendications concernées de la demande examinée
Catégorie	Citation du document avec indication, en cas de besoin, des parties pertinentes	
A	GB 2 269 064 A (TECHNOLOGY RES CORP) 26 janvier 1994 (1994-01-26) * abrégé *	1
A	DE 26 58 958 A (HARTMANN & BRAUN AG) 29 juin 1978 (1978-06-29) * page 4, alinéa 5 - page 6, alinéa 1; figures 1,2 *	1
		DOMAINES TECHNIQUES RECHERCHES (Int.CL.6)
		H02H G01R
Date d'achèvement de la recherche		Examineur
7 juillet 1999		Salm, R
<p>CATEGORIE DES DOCUMENTS CITES</p> <p>X : particulièrement pertinent à lui seul Y : particulièrement pertinent en combinaison avec un autre document de la même catégorie A : pertinent à l'encontre d'au moins une revendication ou arrière-plan technologique général O : divulgation non-écrite P : document intercalaire</p> <p>T : théorie ou principe à la base de l'invention E : document de brevet bénéficiant d'une date antérieure à la date de dépôt et qui n'a été publié qu'à cette date de dépôt ou qu'à une date postérieure. D : cité dans la demande L : cité pour d'autres raisons & : membre de la même famille, document correspondant</p>		

1

EPO FORM 1503 03.82 (P04C13)