

①9 RÉPUBLIQUE FRANÇAISE  
INSTITUT NATIONAL  
DE LA PROPRIÉTÉ INDUSTRIELLE  
PARIS

①1 N° de publication : **2 920 719**  
(à n'utiliser que pour les  
commandes de reproduction)

②1 N° d'enregistrement national : **07 57508**

⑤1 Int Cl<sup>8</sup> : **B 60 R 7/04 (2006.01), B 60 R 11/00**

⑫

## DEMANDE DE BREVET D'INVENTION

A1

②2 Date de dépôt : 12.09.07.

③0 Priorité :

④3 Date de mise à la disposition du public de la demande : 13.03.09 Bulletin 09/11.

⑤6 Liste des documents cités dans le rapport de recherche préliminaire : *Se reporter à la fin du présent fascicule*

⑥0 Références à d'autres documents nationaux apparentés :

⑦1 Demandeur(s) : *RENAULT SAS Société par actions simplifiée* — FR.

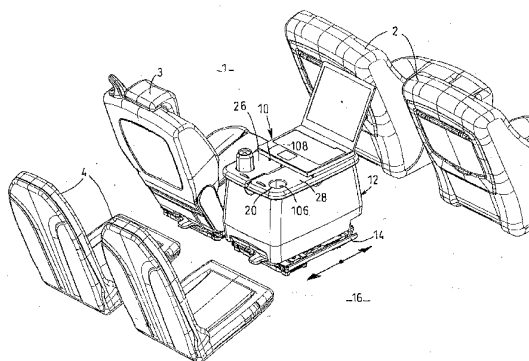
⑦2 Inventeur(s) : CHHEANG NAKRY.

⑦3 Titulaire(s) :

⑦4 Mandataire(s) : CABINET PHILIPPE KOHN.

⑤4 **ELEMENT D'AMENAGEMENT DE VEHICULE COMPORTANT UNE CONSOLE A COUVERCLE SUR PIED TELESCOPIQUE.**

⑤7 L'invention propose un élément (10) d'aménagement intérieur de véhicule automobile comportant une console (12) montée mobile le long de rails (14) agencés sur un plancher (16) dudit véhicule automobile, ladite console comportant au moins un logement (18) de rangement susceptible d'être obturé par au moins un couvercle (20) formant plateau qui est monté au droit d'une ouverture (22) supérieure du logement (18) à l'extrémité d'un pied (24) coulissant télescopique de hauteur réglable entre une position basse et une position haute, caractérisé en ce que le couvercle (20) est réalisé sous la forme de deux panneaux (26, 28) articulés autour d'un axe (A) de pivotement horizontal médian porté par l'extrémité (25) du pied (24), pour permettre l'accès au logement (18) en basculant au moins une des panneaux (26, 28) du couvercle (20) lorsque le pied (24) occupe sa position basse.



FR 2 920 719 - A1



**"Elément d'aménagement de véhicule comportant une console  
à couvercle sur pied télescopique"**

L'invention concerne un élément d'aménagement intérieur de véhicule automobile.

5 L'invention concerne plus particulièrement un élément d'aménagement intérieur de véhicule automobile comportant une console montée mobile le long de rails agencés sur un plancher dudit véhicule automobile, ladite console comportant au moins un logement de rangement susceptible d'être obturé par au moins un  
10 couvercle formant plateau qui est monté au droit d'une ouverture supérieure du logement à l'extrémité d'un pied coulissant de hauteur réglable entre une position basse et une position haute.

De nombreux exemples d'éléments d'aménagement intérieur de ce type ont été proposés.

15 Il s'agit pour la plupart d'éléments d'aménagement conformés sensiblement sous la forme d'un coffre monté coulissant le long de rails agencés sur le plancher du véhicule automobile, ledit coffre comportant un logement qui est susceptible d'être obturé par un couvercle pivotant formant un  
20 accoudoir et/ou une tablette.

L'inconvénient de tels éléments d'aménagement est qu'il est nécessaire de basculer le couvercle pour accéder à l'intérieur du logement. Il est donc nécessaire de débarrasser le couvercle d'éventuels objets posés dessus pour pouvoir accéder à l'intérieur  
25 du logement.

Selon une autre conception connue, le couvercle d'obturation du logement est monté à l'extrémité d'une colonne coulissante. Il est donc dans cette configuration possible d'accéder au logement en déplaçant le couvercle vers une  
30 position haute.

Toutefois, lorsque le couvercle occupe sa position basse, il est impossible d'accéder au logement.

L'invention propose un élément d'aménagement intérieur du type décrit précédemment permettant l'accès au logement quel que soit la position occupée par le couvercle.

Dans ce but, l'invention propose un élément  
5 d'aménagement intérieur du type décrit précédemment, caractérisé en ce que le couvercle est réalisé sous la forme de deux panneaux articulés autour d'un axe de pivotement horizontal médian porté par l'extrémité du pied, pour permettre l'accès au logement en basculant au moins une des parties de couvercle  
10 lorsque le pied occupe sa position basse.

Selon d'autres caractéristiques de l'invention :

- le pied est agencé en position centrale dans le logement,  
- chaque panneau du couvercle est identique à l'autre et est articulé sensiblement au milieu d'un de ses bords, dit bord de  
15 jonction, par rapport à l'extrémité du pied,

- le pied comporte au moins :

- une colonne intérieure de section sensiblement carrée, qui traverse le logement et dont une base est fixée sur une paroi de fond de l'élément,
- 20 • une colonne extérieure, de section sensiblement carrée, montée coulissante extérieurement par rapport à la colonne intérieure, et dont l'extrémité comporte l'axe de pivotement des deux panneaux du couvercle,

- 25 • un moyen de guidage de la colonne extérieure, par rapport à la colonne intérieure,
- un moyen de verrouillage de la colonne extérieure en position haute, qui est interposé transversalement entre la colonne extérieure et la colonne intérieure,

30 - le moyen de guidage de la colonne extérieure par rapport à la colonne intérieure comporte un rail mâle, fixé sur une face intérieure de la colonne extérieure, qui est reçu dans un rail femelle fixé sur une face extérieure de la colonne intérieure,

- le moyen de verrouillage de la colonne extérieure en position haute comporte une languette élastique dont une extrémité de fixation est fixée à une face intérieure de la colonne extérieure, dont l'autre extrémité est libre, et qui est mobile entre:

- 5           • une position compressée, associée notamment à la position basse et à des positions intermédiaires du pied, dans laquelle elle est interposée entre la colonne extérieure et la colonne intérieure,
- 10           • une position décompressée, associée à la position haute du pied, dans laquelle l'extrémité libre de la languette s'étend au dessus d'une extrémité supérieure de la colonne intérieure pour bloquer le pied en position haute,

ladite languette étant susceptible d'être mue de sa position décompressée à sa position compressée par un moyen de déverrouillage de la colonne extérieure en position haute,

- le moyen de déverrouillage de la colonne extérieure en position haute comporte une tirette, dont une extrémité supérieure est montée coulissante verticalement au travers de l'extrémité du pied et dont l'extrémité inférieure comporte un moyen d'accrochage qui est susceptible, lorsque la colonne extérieure occupe sa position haute, de solliciter une extrémité d'une gâchette, montée pivotante en son milieu sur l'extrémité supérieure de la colonne intérieure pour que l'autre extrémité de ladite gâchette sollicite directement la languette afin de l'amener de sa position décompressée à sa position compressée,

- en position haute de la colonne extérieure, la gâchette est accolée à l'extrémité inférieure de la tirette et le moyen d'accrochage est constitué d'une goupille qui traverse l'extrémité inférieure de la tirette et qui est susceptible de solliciter l'extrémité libre de la gâchette,

- le rail mâle présente une section sensiblement en forme de "U" dont les extrémités recourbées des branches sont reçues

entre des extrémités recourbées de branches conformes du rail femelle présentant une section en forme de "U", une paroi de fond du rail mâle étant fixée à la face intérieure de la colonne extérieure, et une paroi de fond du rail femelle étant fixée à la  
5 face extérieure de la colonne intérieure,

- l'extrémité de fixation de la languette est fixée à la paroi de fond du rail mâle,

- l'extrémité du pied comporte deux potences d'appui opposées transversales destinées à recevoir en appui les  
10 panneaux du couvercle,

- chaque potence comporte une extrémité fixée à une face latérale de la colonne extérieure, une partie intermédiaire incurvée de concavité tournée vers le haut, destinée notamment à recevoir un casque audio, et une extrémité agencée sensiblement  
15 dans le plan d'une face inférieure de chaque panneau du couvercle, destinée à recevoir en appui ledit panneau,

- l'extrémité de la potence reçoit un aimant qui est destiné à coopérer avec une rondelle métallique correspondante portée par une face intérieure du panneau associé,

- chaque panneau comporte au moins un logement destiné  
20 à recevoir un récipient, notamment un gobelet,

- chaque panneau comporte au moins sur sa face supérieure au moins une sangle souple, escamotable dans un logement conforme, qui est destinée à permettre l'immobilisation  
25 d'un appareil multimédia, notamment un micro-ordinateur portable ou un lecteur de disques vidéo.

D'autres caractéristiques et avantages de l'invention apparaîtront à la lecture de la description détaillée qui suit pour la compréhension de laquelle on se reportera aux dessins annexés  
30 dans lesquels :

- la figure 1 est une vue d'ensemble en perspective de l'intérieur d'un habitacle du véhicule automobile comportant un élément d'aménagement intérieur selon l'invention ;

- la figure 2 est une vue en perspective d'un élément d'aménagement intérieur selon l'invention avec son couvercle représenté en position basse et un panneau relevé ;

5 - la figure 3 est une vue en perspective d'un élément d'aménagement intérieur selon l'invention avec son couvercle représenté en position haute et un panneau relevé ;

- la figure 4 est une vue de dessus du couvercle de l'élément d'aménagement intérieur des figures 2 à 3 ;

10 - la figure 5 est une vue en coupe transversale par le plan A-A de la figure 4 de l'élément d'aménagement intérieur selon l'invention, dont le couvercle a été représenté en position basse ;

- la figure 6 est une vue en coupe longitudinale par le plan B-B de la figure 4 de l'élément d'aménagement intérieur selon l'invention, dont le couvercle a été représenté en position basse ;

15 - la figure 7 est une vue en coupe longitudinale par le plan B-B de la figure 4 de l'élément d'aménagement intérieur selon l'invention, dont le couvercle a été représenté en position haute ;

20 - la figure 8 est une vue de détail en perspective du moyen de verrouillage de la colonne extérieure de l'élément d'aménagement intérieur en position haute.

Dans la description qui va suivre, des chiffres de référence identiques désignent des pièces identiques ou ayant des fonctions similaires.

25 On a représenté à la figure 1 l'intérieur d'un habitacle 1 de véhicule automobile, notamment un habitacle de véhicule de type monospace.

L'habitacle reçoit par exemple deux sièges avant 2, deux sièges arrière 4, et deux sièges intermédiaires 3 dont un seul a été représenté.

30 Entre les sièges intermédiaires 3 est agencé un élément 10 d'aménagement intérieur.

L'élément 10 d'aménagement intérieur de véhicule automobile comporte une console 12 montée mobile le long de rails 14 agencés sur un plancher 16 dudit véhicule automobile.

Comme l'illustrent les figures 2 et 3, la console 12  
5 comporte au moins un logement 18 de rangement qui est susceptible d'être obturé par au moins un couvercle 20 formant plateau. Le couvercle 20 est monté au droit d'une ouverture 22 supérieure du logement 18 à l'extrémité d'un pied coulissant télescopique 24 de hauteur réglable, mobile entre une position  
10 basse qui a été représentée aux figures 2, 5 et 6 et une position haute qui a été représentée aux figures 3 et 7.

Une console conventionnelle présente l'inconvénient de ne permettre l'accès au logement autrement qu'en déplaçant le couvercle vers sa position haute. En effet, dans la position basse  
15 du couvercle d'une console conventionnelle, celui-ci interdit l'accès au logement.

Pour remédier à cet inconvénient, conformément à l'invention, le couvercle 20 est réalisé sous la forme de deux panneaux 26, 28 articulés autour d'un axe "C" de pivotement  
20 horizontal médian porté par l'extrémité 25 du pied 24, pour permettre l'accès au logement 18 en basculant au moins un des panneaux 26, ou 28 de couvercle 20 lorsque le pied 24 occupe sa position basse.

Plus particulièrement, pour assurer un bon équilibre des  
25 panneaux 26, 28 par rapport au pied 24, le pied 24 est agencé en position centrale dans le logement 18.

De ce fait, chaque panneau du couvercle est articulé sensiblement en son milieu par rapport à l'extrémité 25 du pied  
24.

30 Plus particulièrement, comme l'illustrent les figures 2 à 4, chaque panneau 26, 28 du couvercle 20 est identique à l'autre et est articulé sensiblement au milieu d'un de ses bords associés 30, 32, dit bord de jonction, par rapport à l'extrémité 25 du pied 24.

L'invention est par ailleurs en ceci avantageuse qu'elle propose un mécanisme de coulissement innovant du pied 24 coulissant télescopique.

En effet, comme l'illustrent les figures 5 à 7, le pied 24 coulissant télescopique comporte au moins une colonne intérieure 34 de section sensiblement carrée, qui traverse le logement 18 et dont une base 36 est fixée sur une paroi 38 de fond de l'élément 10.

Le pied coulissant 24 télescopique comporte aussi une colonne extérieure 40, de section sensiblement carrée, monté coulissante extérieurement par rapport à la colonne intérieure 34, et dont l'extrémité comporte l'axe "C" de pivotement des deux panneaux 26, 28 du couvercle 20.

Le pied coulissant 24 télescopique comporte un moyen de guidage de la colonne extérieure 40, par rapport à la colonne intérieure 34.

Le pied coulissant 24 télescopique comporte enfin un moyen 43 de verrouillage de la colonne extérieure 40 dans sa position haute de la figure 7, qui est interposé transversalement entre la colonne extérieure 44 et la colonne intérieure 34.

Avantageusement, le moyen de guidage de la colonne extérieure 40 par rapport à la colonne intérieure 34 comporte un guide de colonne 42 réalisé en un matériau anti-friction.

Comme l'illustre plus particulièrement la figure 8, le moyen de guidage de la colonne extérieure 40 par rapport à la colonne intérieure 34 comporte aussi un rail mâle 46, fixé sur une face intérieure 48 de la colonne extérieure 40, qui est reçu dans un rail femelle 50 fixé sur une face extérieure 52 de la colonne intérieure 34.

Pour permettre l'immobilisation de la colonne extérieure 40 dans sa position haute de la figure 7 par rapport à la colonne intérieure 34, le moyen 43 de verrouillage de la colonne extérieure 40 en position haute comporte, comme l'illustrent les

figures 7 et 8, une languette élastique 54 dont une extrémité 56 de fixation est fixée à une face intérieure de la colonne extérieure 40 et dont l'autre extrémité 58 est libre. Cette languette élastique 54 est mobile entre :

5 - une position compressée, représentée à la figure 6, qui est associée notamment à la position basse et à des positions intermédiaires du pied 24, dans laquelle elle est interposée entre la colonne extérieure 40 et la colonne intérieure 34,

- une position décompressée, représentée aux figures 7 et  
10 8, associée à la position haute du pied 24, dans laquelle l'extrémité libre 58 de la languette 54 s'étend au dessus d'une extrémité supérieure 60 de la colonne intérieure 34 pour bloquer le pied 24 en position haute,

ladite languette 54 étant susceptible d'être mue de sa position  
15 décompressée à sa position compressée par un moyen de déverrouillage 62 de la colonne extérieure en position haute.

Plus particulièrement, le moyen 62 de déverrouillage de la colonne extérieure 40 en position haute comporte une tirette 64, dont une extrémité supérieure 66 est montée coulissante  
20 verticalement au travers de l'extrémité du pied 24 et du couvercle 20, par exemple entre les panneaux 26, 28.

L'extrémité inférieure 68 de la tirette 64 comporte aussi un moyen 70 d'accrochage qui est susceptible, lorsque la colonne extérieure 40 occupe sa position haute, de solliciter une extrémité  
25 72 d'une gâchette 74, montée pivotante en son milieu sur l'extrémité supérieure 60 de la colonne intérieure 34 pour que l'autre extrémité 76 de ladite gâchette 74 sollicite directement la languette 54 afin de l'amener de sa position décompressée à sa position compressée.

30 La tirette 64 comporte par ailleurs par exemple une goupille 78 qui est destinée à limiter son débattement vers le haut en proposant ainsi une butée contre l'extrémité du pied 24.

Pour former le moyen d'accrochage 70 de la tirette 64 avec la gâchette 74, il est prévu, en position haute de la colonne extérieure 40, que la gâchette 74 est accolée à l'extrémité inférieure 68 de la tirette 64. Dans cette configuration, le moyen d'accrochage 70 est constitué d'une goupille 70 qui traverse l'extrémité inférieure 68 de la tirette 64 et qui est susceptible de solliciter l'extrémité libre 72 de la gâchette 74.

Pour assurer un guidage optimal de la colonne extérieure 40 sur la colonne intérieure 34, le rail mâle 46 présente une section sensiblement en forme de "U" dont les extrémités 80 recourbées des branches sont reçues entre des extrémités 82 recourbées de branches conformes du rail femelle 50 présentant une section en forme de "U".

Une paroi de fond 84 du rail mâle 46 est fixée à la face intérieure 48 de la colonne extérieure 40, et une paroi de fond 86 du rail femelle 50 est fixée à la face extérieure 52 de la colonne intérieure 34.

Avantageusement, dans cette configuration, l'extrémité 56 de fixation de la languette 54 n'est pas fixée directement à la paroi intérieure 48 de la colonne extérieure 40, mais elle est fixée à la paroi de fond 84 du rail mâle 46. Cette disposition permet de simplifier considérablement le montage de la languette 54.

Par ailleurs, comme l'illustre la figure 3, dans le mode de réalisation préféré de l'invention, afin d'assurer la stabilité des panneaux 26, 28 du couvercle 20 en position déployée, l'extrémité 25 du pied 24 comporte deux potences d'appui 90 opposées transversales destinées à recevoir en appui les panneaux 26, 28 du couvercle 20.

Plus particulièrement, chaque potence 90 comporte une extrémité 92 fixée à une face latérale 94 de la colonne extérieure, une partie intermédiaire 96 incurvée de concavité tournée vers le haut, destinée notamment à recevoir un casque audio 98, et une extrémité 100 agencée sensiblement dans le plan d'une face

inférieure de chaque panneau 26, 28 du couvercle 20, destinée à recevoir en appui ledit panneau 26, 28. Cette extrémité 100 peut notamment recevoir un aimant 102 qui est destiné à coopérer avec une rondelle métallique 104 correspondante portée par une  
5 face intérieure du panneau 26, 28 associé.

Dans le mode de réalisation préférée de l'invention, comme l'illustrent les figures 2 à 4, chaque panneau 26, 28 comporte au moins un logement 106 destiné à recevoir un récipient (non représenté), notamment un gobelet.

10 Chaque panneau 26, 28 comporte au moins sur sa face supérieure au moins une sangle souple 108, escamotable dans un logement conforme 110, qui est destinée à permettre l'immobilisation d'un appareil multimédia (non représenté), notamment un micro-ordinateur portable ou un lecteur de disques  
15 vidéo.

L'invention propose donc un élément 10 d'aménagement intérieur de véhicule automobile comportant une console 12 particulièrement modulable, formant table et proposant de nombreux rangements aux passagers d'un véhicule automobile.

20

## REVENDEICATIONS

1. Elément (10) d'aménagement intérieur de véhicule automobile comportant une console (12) montée mobile le long de rails (14) agencés sur un plancher (16) dudit véhicule automobile, ladite console comportant au moins un logement (18) de rangement susceptible d'être obturé par au moins un couvercle (20) formant plateau qui est monté au droit d'une ouverture (22) supérieure du logement (18) à l'extrémité d'un pied (24) coulissant télescopique de hauteur réglable entre une position basse et une position haute,

caractérisé en ce que le couvercle (20) est réalisé sous la forme de deux panneaux (26, 28) articulés autour d'un axe (A) de pivotement horizontal médian porté par l'extrémité (25) du pied (24) agencé de préférence en position centrale dans le logement (18), pour permettre l'accès au logement (18) en basculant au moins une des panneaux (26, 28) du couvercle (20) lorsque le pied (24) occupe sa position basse.

2. Elément (10) d'aménagement selon la revendication précédente, caractérisé en ce que le pied (24) comporte au moins :

- une colonne intérieure (34) de section sensiblement carrée, qui traverse le logement (18) et dont une base (36) est fixée sur une paroi de fond (38) de l'élément (10),

- une colonne extérieure (40), de section sensiblement carrée, montée coulissante extérieurement par rapport à la colonne intérieure (34), et dont l'extrémité comporte l'axe (A) de pivotement des deux panneaux (26, 28) du couvercle (20),

- un moyen de guidage de la colonne extérieure (40), par rapport à la colonne intérieure (34).

- un moyen de verrouillage (43) de la colonne extérieure (44) en position haute, qui est interposé transversalement entre la colonne extérieure (40), et la colonne intérieure (34).

3. Elément (10) d'aménagement selon la revendication précédente, caractérisé en ce que le moyen de guidage de la colonne extérieure (40) par rapport à la colonne intérieure (34) comporte un rail mâle (46), fixé sur une face intérieure (48) de la  
5 colonne extérieure (40), qui est reçu dans un rail femelle (50) fixé sur une face extérieure (52) de la colonne intérieure (34).

4. Elément (10) d'aménagement selon la revendication précédente, caractérisé en ce que le moyen (43) de verrouillage de la colonne extérieure (40) en position haute comporte une  
10 languette élastique (54) dont une extrémité (56) de fixation est fixée à une face intérieure de la colonne extérieure (40) et de préférence, fixée à la paroi de fond (84) du rail mâle (46), dont l'autre extrémité (58) est libre, et qui est mobile entre :

- une position compressée, associée notamment à la  
15 position basse et à des positions intermédiaires du pied (24), dans laquelle elle est interposée entre la colonne extérieure (40) et la colonne intérieure (34),

- une position décompressée, associée à la position haute du pied (24), dans laquelle l'extrémité libre (58) de la languette  
20 (54) s'étend au dessus d'une extrémité supérieure (60) de la colonne intérieure (34) pour bloquer le pied (24) en position haute, ladite languette (54) étant susceptible d'être mue de sa position décompressée à sa position compressée par un moyen de déverrouillage (62) de la colonne extérieure en position haute.

25 5. Elément (10) d'aménagement selon la revendication précédente, caractérisé en ce que le moyen de déverrouillage (62) de la colonne extérieure (40) en position haute comporte une tirette (64), dont une extrémité supérieure (66) est montée coulissante verticalement au travers de l'extrémité du pied (24) et  
30 du couvercle (20) et dont l'extrémité inférieure (68) comporte un moyen d'accrochage (70) qui est susceptible, lorsque la colonne extérieure (40) occupe sa position haute, de solliciter une extrémité (72) d'une gâchette (74), montée pivotante en son

milieu sur l'extrémité supérieure (60) de la colonne intérieure (34) pour que l'autre extrémité (76) de ladite gâchette (74) sollicite directement la languette (54) afin de l'amener de sa position décompressée à sa position compressée.

5           6. Élément (10) d'aménagement selon la revendication précédente, caractérisé en ce que, en position haute de la colonne extérieure (40), la gâchette (74) est accolée à l'extrémité inférieure (68) de la tirette (64) et en ce le moyen d'accrochage est constitué d'une goupille (70) qui traverse l'extrémité inférieure  
10 (68) de la tirette (64) et qui est susceptible de solliciter l'extrémité libre (72) de la gâchette (74).

          7. Élément (10) d'aménagement selon l'une des revendications 3 à 6, caractérisé en ce que le rail mâle (46) présente une section sensiblement en forme de U dont les  
15 extrémités (80) recourbées des branches sont reçues entre des extrémités recourbées (82) de branches conformes (83) du rail femelle (50) présentant une section en forme de U, une paroi de fond du rail mâle étant fixée à la face intérieure de la colonne extérieure, et une paroi de fond (84) du rail femelle (50) étant fixé  
20 la face extérieure (52) de la colonne intérieure (34).

          8. Élément (10) d'aménagement intérieur selon l'une des revendications précédentes, caractérisé en ce que l'extrémité (25) du pied (24) comporte deux potences (90) d'appui opposées transversales destinées à recevoir en appui les panneaux (26, 26)  
25 du couvercle (20).

          9. Élément (10) d'aménagement selon la revendication précédente, caractérisé en ce que chaque potence (90) comporte une extrémité (92) fixée à une face latérale (94) de la colonne extérieure (40), une partie intermédiaire (96) incurvée de concavité tournée vers le haut, destinée notamment à recevoir un  
30 casque audio (98), et une extrémité (100) agencée sensiblement dans le plan d'une face inférieure de chaque panneau (26, 28) du

couvercle (20), destinée à recevoir en appui ledit panneau (26, 28).

5 10. Élément (10) d'aménagement selon la revendication précédente, caractérisé en ce que l'extrémité (100) de la potence reçoit un aimant (102) qui est destiné à coopérer avec une rondelle métallique (104) correspondante portée par une face intérieure du panneau (26, 28) associé.

10 11. Élément d'aménagement selon l'une quelconque des revendications précédentes, caractérisé en ce que chaque panneau (26, 28) comporte au moins sur sa face supérieure au moins une sangle souple (108), escamotable dans un logement (110) conforme, qui est destinée à permettre l'immobilisation d'un appareil multimédia, notamment un micro-ordinateur portable ou un lecteur de disques vidéo.

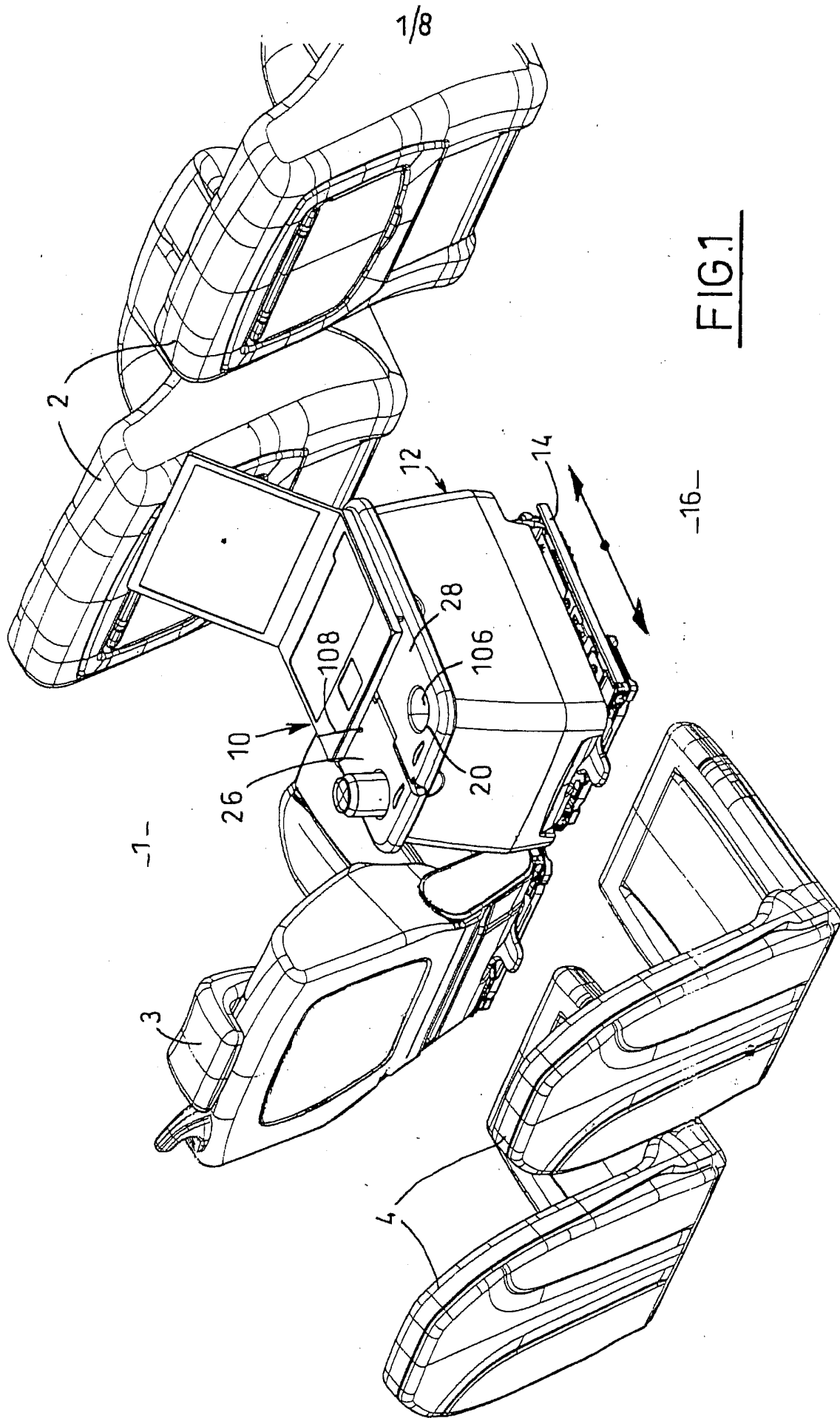
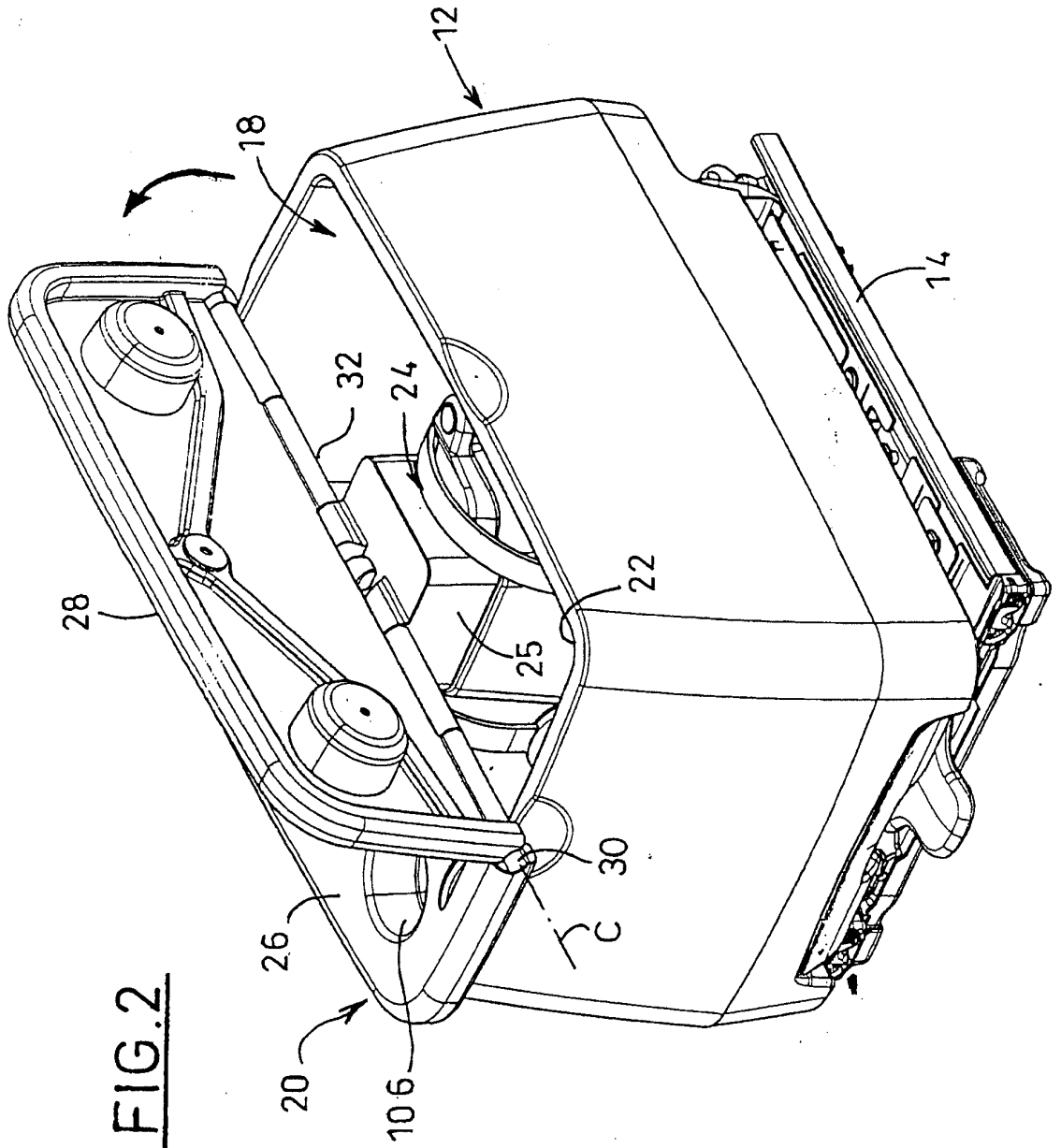
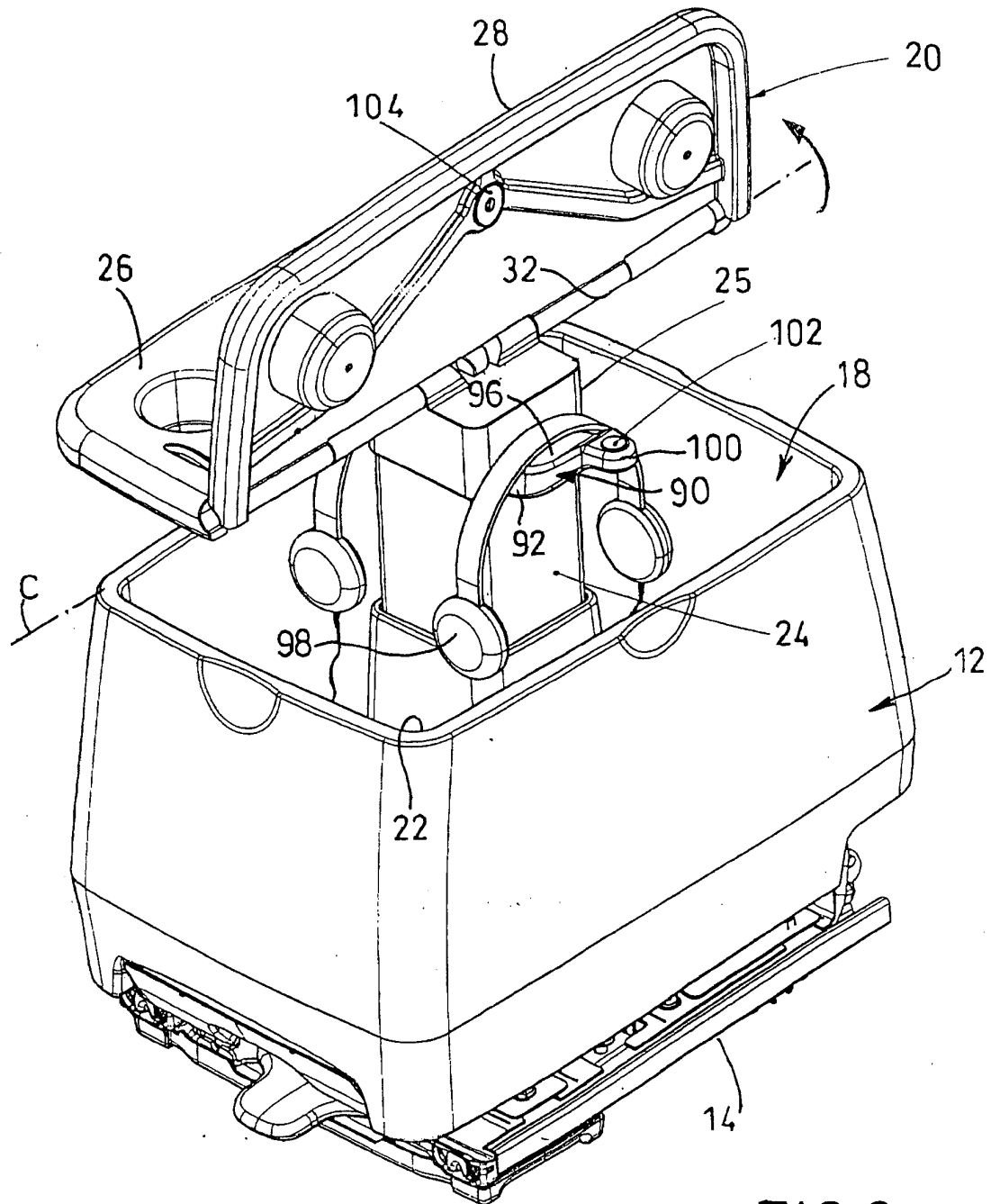


FIG. 1



3/8

FIG. 3

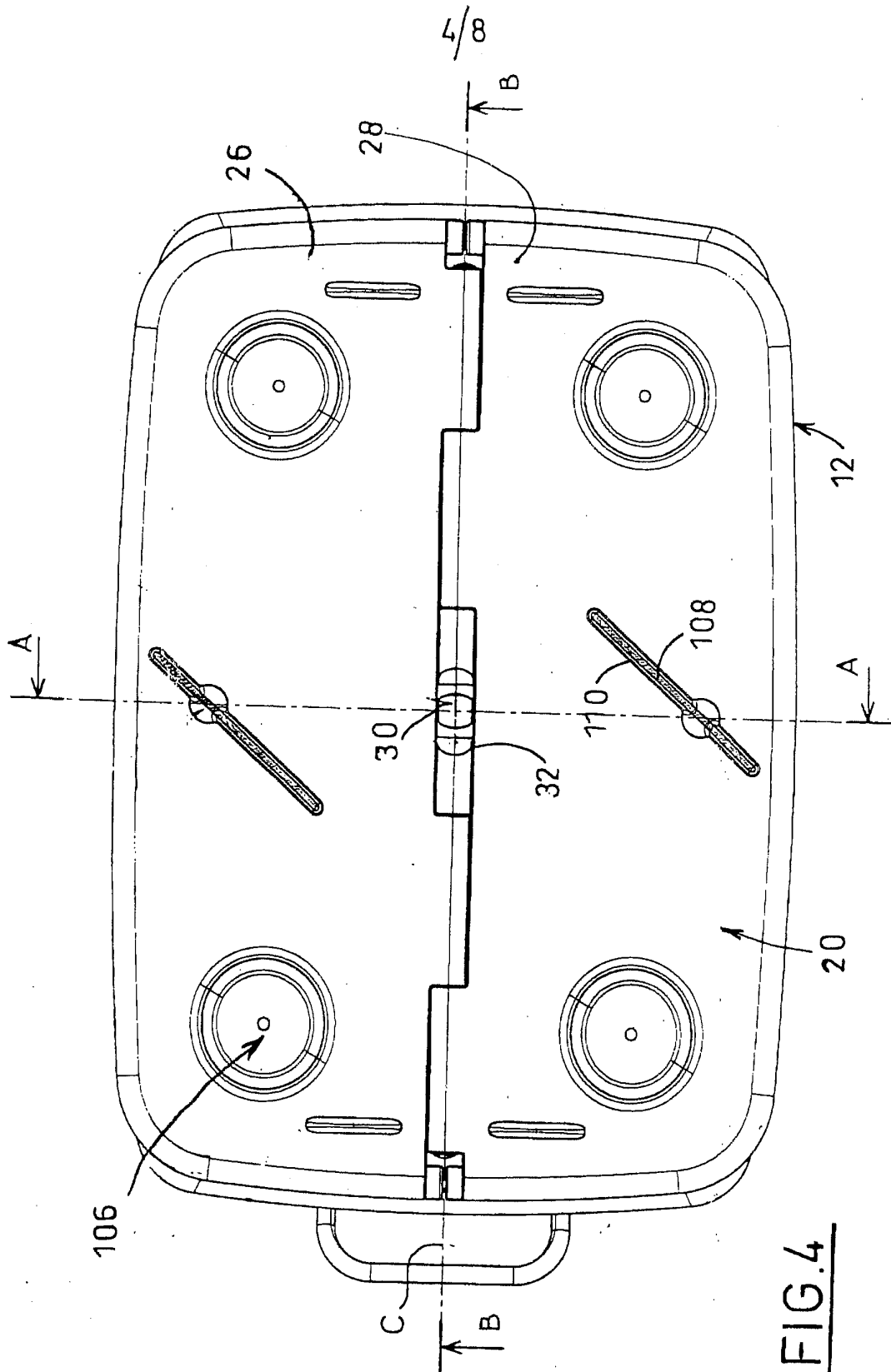
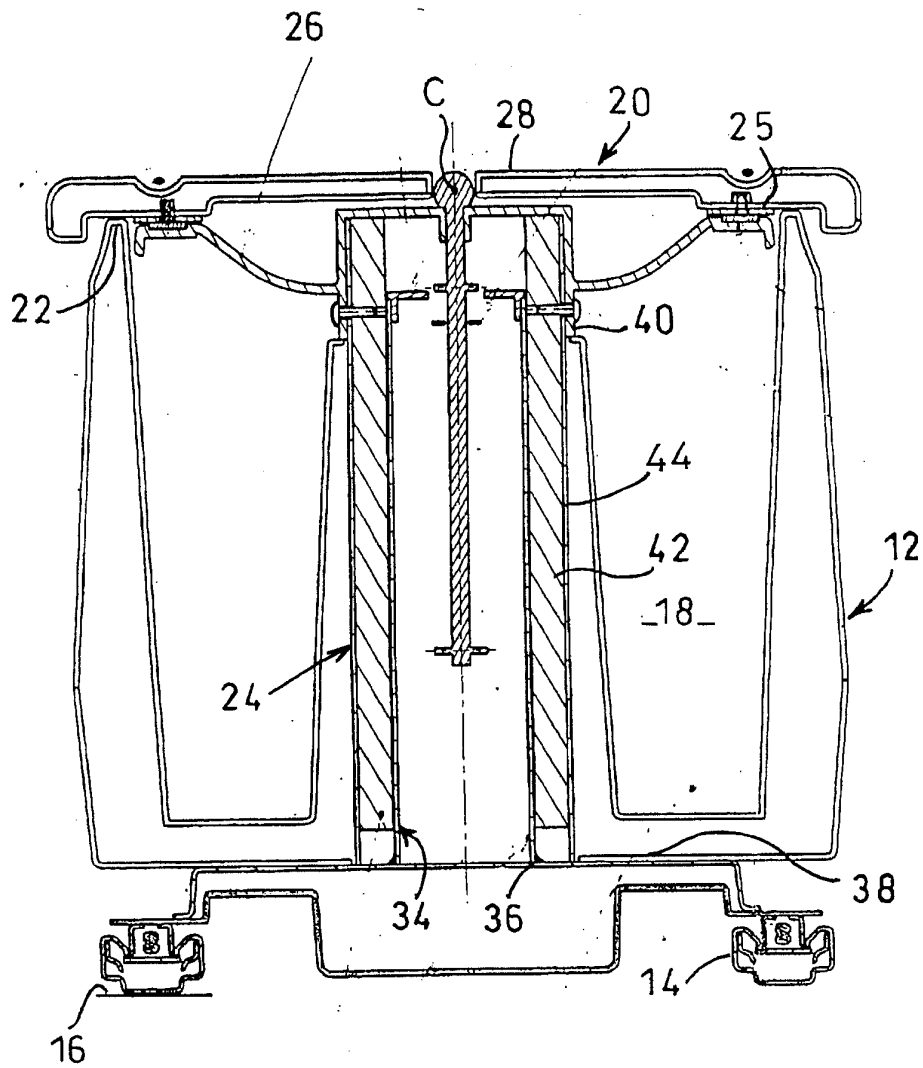


FIG. 4

5/8

FIG. 5

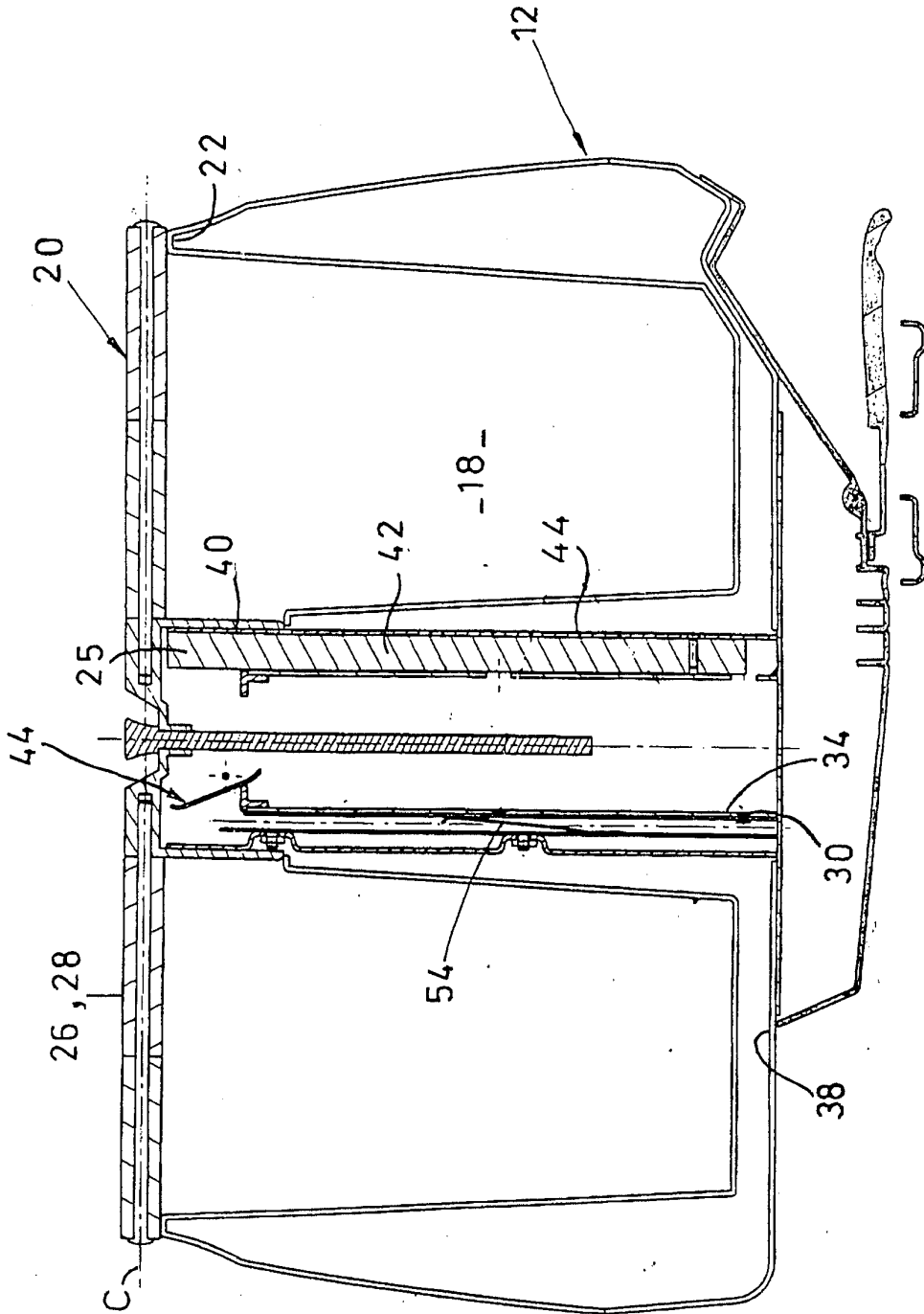


FIG. 6

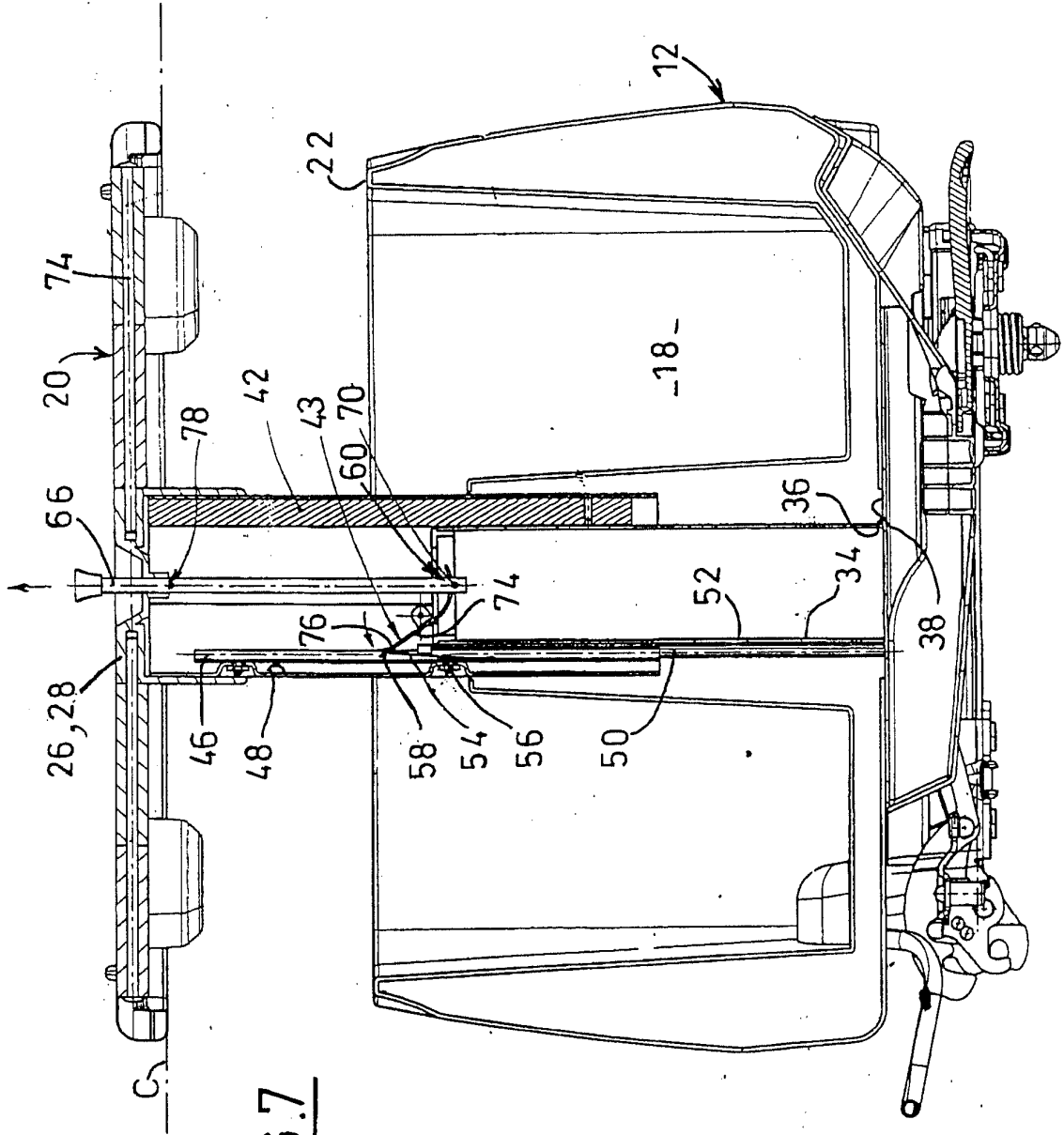


FIG. 7





**RAPPORT DE RECHERCHE  
PRÉLIMINAIRE**

N° d'enregistrement  
national

établi sur la base des dernières revendications  
déposées avant le commencement de la recherche

FA 697968  
FR 0757508

DOCUMENTS CONSIDÉRÉS COMME PERTINENTS		Revendication(s) concernée(s)	Classement attribué à l'invention par l'INPI
Catégorie	Citation du document avec indication, en cas de besoin, des parties pertinentes		
A	DE 10 2005 043554 A1 (GM GLOBAL TECH OPERATIONS INC [US]) 15 mars 2007 (2007-03-15) * le document en entier * -----	1-11	B60R7/04 B60R11/00
A	JP 59 102637 A (NIHON PLAST CO LTD) 13 juin 1984 (1984-06-13) * le document en entier * -----	1-11	
A	DE 203 07 482 U1 (OPEL ADAM AG [DE]; LEAR CORP SOUTHFIELD [US]) 23 octobre 2003 (2003-10-23) * le document en entier * -----	1-11	
A	DE 196 11 913 C1 (DAIMLER BENZ AG [DE]) 10 juillet 1997 (1997-07-10) * le document en entier * -----	1-11	
A	DE 101 10 330 A1 (BAYERISCHE MOTOREN WERKE AG [DE]) 24 octobre 2002 (2002-10-24) * le document en entier * -----	1-11	DOMAINES TECHNIQUES RECHERCHÉS (IPC)
A	DE 196 11 895 C1 (DAIMLER BENZ AG [DE]) 10 juillet 1997 (1997-07-10) * le document en entier * -----	1-11	B60R B60N
A	DE 103 05 648 A1 (VOLKSWAGEN AG [DE]) 26 août 2004 (2004-08-26) * le document en entier * -----	1-11	
Date d'achèvement de la recherche		Examineur	
6 mars 2008		Busuiocescu, Bogdan	
<p>CATÉGORIE DES DOCUMENTS CITÉS</p> <p>X : particulièrement pertinent à lui seul Y : particulièrement pertinent en combinaison avec un autre document de la même catégorie A : arrière-plan technologique O : divulgation non-écrite P : document intercalaire</p>		<p>T : théorie ou principe à la base de l'invention E : document de brevet bénéficiant d'une date antérieure à la date de dépôt et qui n'a été publié qu'à cette date de dépôt ou qu'à une date postérieure. D : cité dans la demande L : cité pour d'autres raisons ..... &amp; : membre de la même famille, document correspondant</p>	

1  
EPO FORM 1503 12.99 (P04C14)

**ANNEXE AU RAPPORT DE RECHERCHE PRÉLIMINAIRE  
RELATIF A LA DEMANDE DE BREVET FRANÇAIS NO. FR 0757508 FA 697968**

La présente annexe indique les membres de la famille de brevets relatifs aux documents brevets cités dans le rapport de recherche préliminaire visé ci-dessus.

Les dits membres sont contenus au fichier informatique de l'Office européen des brevets à la date du 06-03-2008

Les renseignements fournis sont donnés à titre indicatif et n'engagent pas la responsabilité de l'Office européen des brevets, ni de l'Administration française

Document brevet cité au rapport de recherche	Date de publication	Membre(s) de la famille de brevet(s)	Date de publication
DE 102005043554 A1	15-03-2007	AUCUN	
JP 59102637 A	13-06-1984	AUCUN	
DE 20307482 U1	23-10-2003	AUCUN	
DE 19611913 C1	10-07-1997	AUCUN	
DE 10110330 A1	24-10-2002	AUCUN	
DE 19611895 C1	10-07-1997	AUCUN	
DE 10305648 A1	26-08-2004	AUCUN	