

19) RÉPUBLIQUE FRANÇAISE
INSTITUT NATIONAL
DE LA PROPRIÉTÉ INDUSTRIELLE
PARIS

11) N° de publication : **2 953 380**

(à n'utiliser que pour les
commandes de reproduction)

21) N° d'enregistrement national : **10 60032**

51) Int Cl⁸ : **A 45 D 40/26 (2006.01), A 45 D 40/20**

12)

DEMANDE DE CERTIFICAT D'UTILITE

A3

22) Date de dépôt : 02.12.10.

30) Priorité : 03.12.09 IT MI2009U000396.

43) Date de mise à la disposition du public de la
demande : 10.06.11 Bulletin 11/23.

56) Les certificats d'utilité ne sont pas soumis à la
procédure de rapport de recherche.

60) Références à d'autres documents nationaux
apparentés :

71) Demandeur(s) : *INTERFILE S.R.L. — IT.*

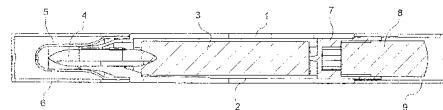
72) Inventeur(s) : LATTANZI GIUSEPPE.

73) Titulaire(s) : INTERFILE S.R.L..

74) Mandataire(s) : CABINET BEAU DE LOMENIE.

54) **MARQUEUR A LEVRES AVEC APPLICATEUR DE BRILLANT A LEVRES.**

57) L'invention se rapporte à un marqueur à lèvres com-
portant un corps allongé (1) qui reçoit une éponge (3) imbi-
bée d'encre de marquage colorée et une pointe (4)
disposée à une extrémité du corps allongé (1) en contact
avec ladite encre. De plus, le marqueur comporte un appli-
cateur de brillant à lèvres (8) disposé au niveau de l'extré-
mité opposé dudit corps allongé (1). L'applicateur de brillant
à lèvres peut être sous forme solide ou de « bâton » ou bien
sous forme liquide ou en « flacon ».



FR 2 953 380 - A3



La présente invention se rapporte à un marqueur à lèvres avec un applicateur de brillant à lèvres.

Des crayons à lèvres sont connus, habituellement sous le nom de « marqueur », comportant une petite pointe et une éponge imbibée d'encre colorée dans laquelle la
5 pointe mentionnée ci-dessus plonge.

Si, comme cela est cependant souvent souhaité, l'encre a une formule sans transfert, son application sur les lèvres et les lèvres elles-mêmes tendent à sécher avec
10 une gêne consécutive pour la personne qui la reçoit.

C'est le but de la présente invention que de fabriquer un marqueur à lèvres qui permet de surmonter l'inconvénient mentionné ci-dessus.

Selon l'invention, un tel but est atteint avec un
15 marqueur à lèvres comportant un corps allongé qui reçoit une éponge imbibée d'encre colorée et une pointe d'applicateur disposée à une extrémité dudit corps allongé en contact avec ladite encre, caractérisé en ce qu'il comporte un applicateur de brillant à lèvres disposé au
20 niveau de l'extrémité opposée dudit corps allongé.

Le brillant à lèvres ou « gloss » peut être sous forme solide ou de « bâton » ou sous forme liquide ou en « flacon ».

Dans les deux cas, l'application du brillant à
25 lèvres permet un effet doux plaisant et également d'obtenir des lèvres brillantes.

Le marqueur selon la présente invention est représenté dans les deux versions - bâton et flacon - dans les dessins annexés, et va être décrit en détail à titre
30 d'exemple en se référant aux dessins.

Dans les dessins :

La figure 1 montre un marqueur selon l'invention avec un applicateur de brillant à lèvres dans la version

bâton, en position fermée, en coupe axiale le long de la ligne I-I de la figure 2 ;

La figure 2 montre une vue externe du marqueur mentionné ci-dessus ;

5 La figure 3 montre une vue externe de la représentation éclatée du même marqueur ;

La figure 4 montre une représentation éclatée du même marqueur suivant la ligne IV-IV de la figure 3 ;

10 La figure 5 montre un marqueur selon l'invention avec un applicateur de brillant à lèvres dans la version flacon, en position fermée, en coupe axiale le long de la ligne V-V de la figure 6 ;

La figure 6 montre une vue externe du même marqueur ;

15 La figure 7 montre une vue externe de la représentation éclatée du même marqueur ;

La figure 8 montre une représentation éclatée du même marqueur suivant la ligne VIII-VIII de la figure 7.

20 Les figures 1 à 4 se rapportent à un marqueur selon l'invention avec un applicateur de brillant à lèvres dans la version bâton.

25 Le marqueur comporte un corps allongé 1 équipé d'une cavité cylindrique intérieure 2 dans laquelle est reçue une éponge 3 imbibée d'une encre colorée pour les lèvres, en particulier du type sans transfert.

30 Dans l'éponge 3, et par conséquent dans l'encre avec laquelle elle est imbibée, plonge une pointe d'une seule pièce 4, qui sort d'une extrémité du corps allongé 1 et est reçue à l'intérieur d'un insert de protection détachable 5, à son tour recouvert par un capuchon de fermeture détachable 6.

Dans l'autre extrémité du corps allongé 1 est inséré un support 7 pour du brillant à lèvres ou "gloss" 8 en forme de barre solide ou de bâton, sur lequel un

capuchon de protection 9 fixé sur le corps 1 est disposé de manière amovible.

En enlevant le capuchon 6 et l'insert 5, la pointe 4 est utilisable comme applicateur d'encre. En
5 enlevant ensuite le capuchon 9, le bâton 8 est utilisable comme applicateur de brillant à lèvres.

Les figures 5 à 8 se rapportent à leur tour à un marqueur selon l'invention avec un applicateur de brillant à lèvres dans la version flacon.

10 Le marqueur comporte de nouveau un corps allongé 1 équipé d'une cavité cylindrique intérieure 2 dans laquelle est reçue une éponge 3 imbibée d'une encre colorée pour les lèvres, en particulier du type sans transfert.

Dans l'éponge 3, et par conséquent dans le
15 liquide avec lequel elle est imbibée, plonge une pointe d'une seule pièce 4, qui sort d'une extrémité du corps allongé 1 et est reçue dans un insert de protection détachable 5, à son recouvert par un capuchon de fermeture détachable 6.

20 Dans l'autre extrémité du corps allongé 1 et bloqué de manière libérable au moyen d'un accouplement à rainure et saillie 10 est inséré un support 11 pour un applicateur à éponge ou « tampon » 12 qui, au moyen d'un manchon de nettoyage ou « raclette » 13, plonge dans un
25 flacon 14 contenant du brillant à lèvres liquide.

Un diaphragme 15 est interposé entre l'éponge 3 et le support 11 dans le corps allongé 1.

La pointe 4 est utilisable comme applicateur d'encre en enlevant le capuchon 6 et l'insert 5. En faisant
30 coulisser successivement l'applicateur 12 hors du flacon 14 et hors du manchon de nettoyage 13, il est possible de réaliser l'application du brillant à lèvres liquide.

REVENDEICATIONS

1. Marqueur à lèvres comportant un corps allongé (1) qui reçoit une éponge (3) imbibée d'encre colorée et une pointe d'applicateur (4) disposée à une extrémité dudit corps allongé (1) en contact avec ladite encre, caractérisé en ce qu'il comporte un applicateur de brillant à lèvres (8, 12) disposé au niveau de l'extrémité opposée dudit corps allongé (1).
2. Marqueur selon la revendication 1, caractérisé en ce que ledit applicateur de brillant à lèvres (8, 12) est fabriqué sous la forme d'une barre solide (8) fixée sur un support (7) pratiqué dans ledit corps allongé (1).
3. Marqueur selon la revendication 2, caractérisé en ce que ladite barre solide (8) est reçue dans un capuchon de protection détachable (9).
4. Marqueur selon la revendication 1, caractérisé en ce que ledit applicateur de brillant à lèvres (8, 12) est fabriqué sous la forme d'une éponge ou d'un tampon (12) et est fixé sur un support (11) pratiqué dans ledit corps allongé (1) et imbibé d'un brillant à lèvres liquide contenu dans un flacon (14) fixé de manière détachable sur ladite extrémité opposée du corps allongé (1).

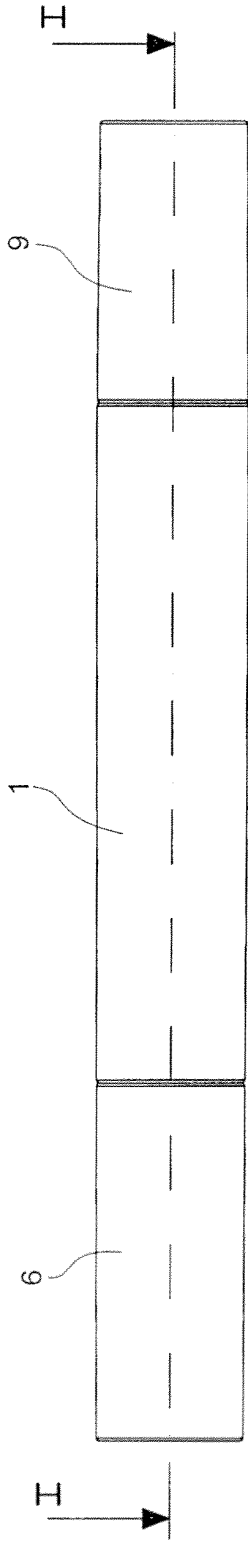


Fig. 2

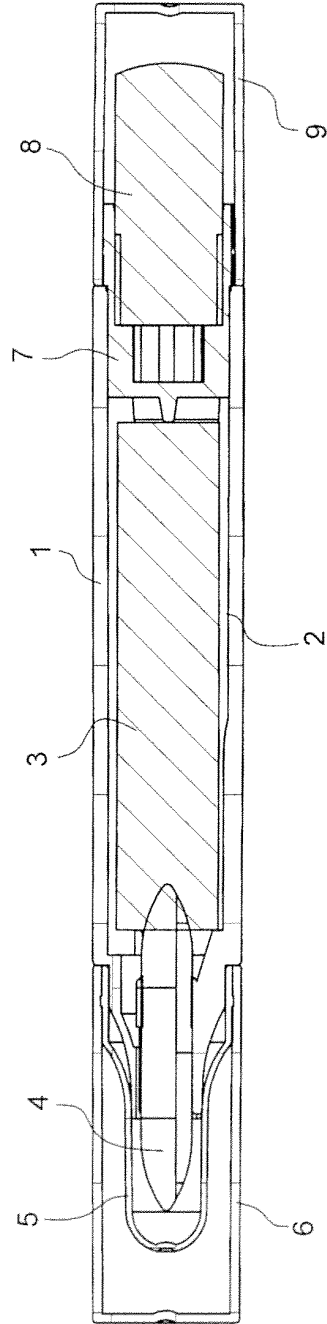


Fig. 1

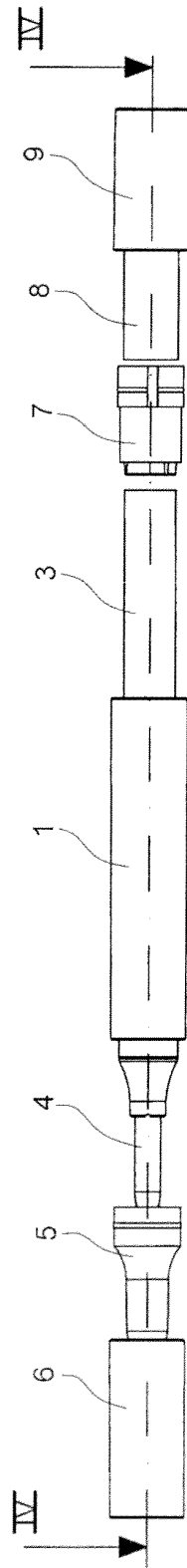


Fig.3

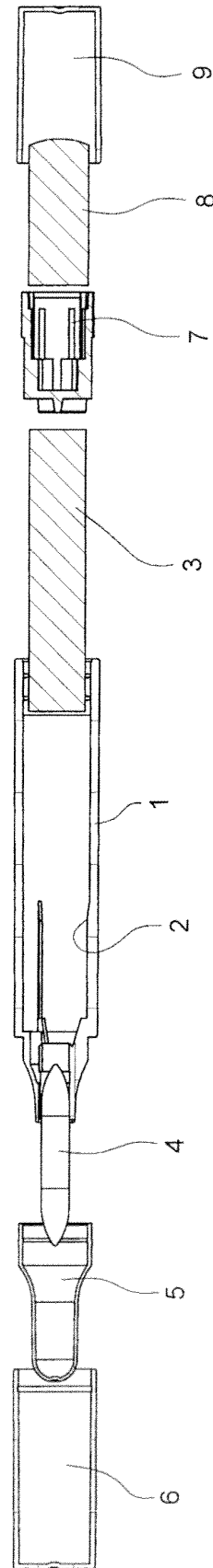


Fig.4

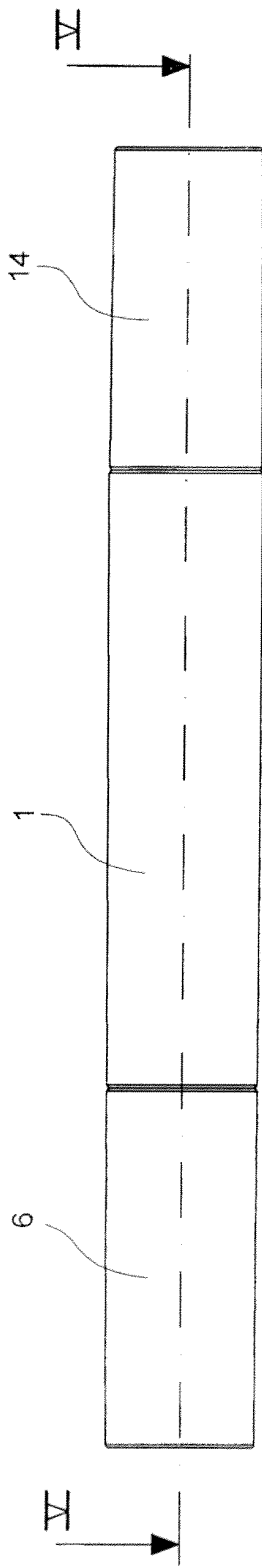


Fig. 6

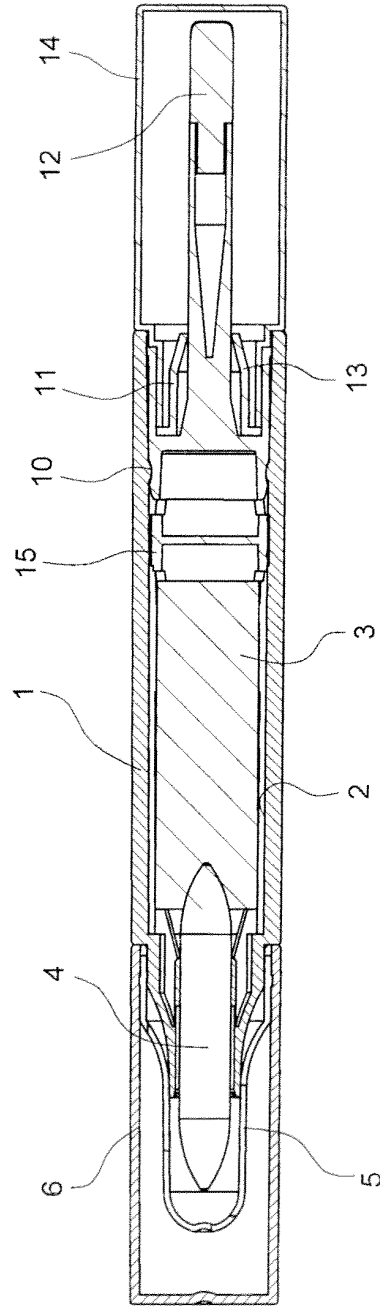


Fig. 5

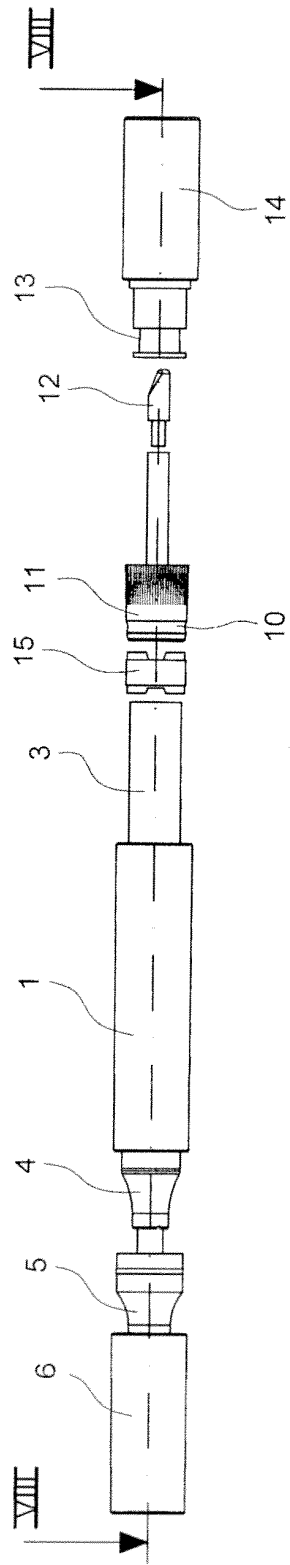


Fig. 7

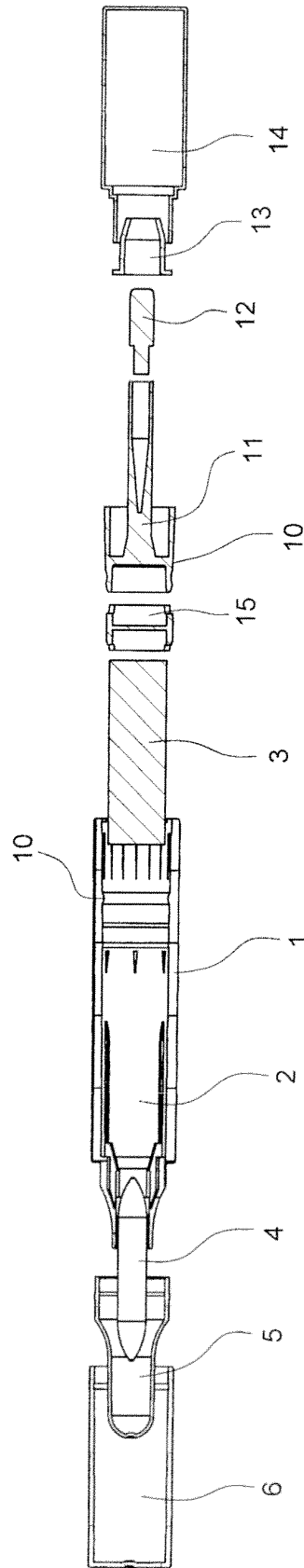


Fig. 8