

(12) 특허협력조약에 의하여 공개된 국제출원

(19) 세계지식재산권기구
국제사무국



(43) 국제공개일
2010년 8월 5일 (05.08.2010)

PCT

(10) 국제공개번호
WO 2010/087601 A2

- (51) 국제특허분류:
A62B 18/02 (2006.01) A62B 23/06 (2006.01)
- (21) 국제출원번호: PCT/KR2010/000405
- (22) 국제출원일: 2010년 1월 22일 (22.01.2010)
- (25) 출원언어: 한국어
- (26) 공개언어: 한국어
- (30) 우선권정보:
10-2009-0007513 2009년 1월 30일 (30.01.2009) KR
- (72) 발명자; 겸
- (71) 출원인 : 김은성 (KIM, Eun Sung) [KR/KR]; 경기도 군포시 대야미동 1B2L 미래 헤피빌 501호, 435-060 Gyeonggi-do (KR).
- (74) 대리인: 장성구 (JANG, Seong Ku); 서울 서초구 양재동 275-7번지 트러스트타워 19층, 137-130 Seoul (KR).
- (81) 지정국 (별도의 표시가 없는 한, 가능한 모든 종류의 국내 권리의 보호를 위하여): AE, AG, AL, AM, AO, AT, AU, AZ, BA, BB, BG, BH, BR, BW, BY, BZ, CA,

CH, CL, CN, CO, CR, CU, CZ, DE, DK, DM, DO, DZ, EC, EE, EG, ES, FI, GB, GD, GE, GH, GM, GT, HN, HR, HU, ID, IL, IN, IS, JP, KE, KG, KM, KN, KP, KZ, LA, LC, LK, LR, LS, LT, LU, LY, MA, MD, ME, MG, MK, MN, MW, MX, MY, MZ, NA, NG, NI, NO, NZ, OM, PE, PG, PH, PL, PT, RO, RS, RU, SC, SD, SE, SG, SK, SL, SM, ST, SV, SY, TH, TJ, TM, TN, TR, TT, TZ, UA, UG, US, UZ, VC, VN, ZA, ZM, ZW.

- (84) 지정국 (별도의 표시가 없는 한, 가능한 모든 종류의 역내 권리의 보호를 위하여): ARIPO (BW, GH, GM, KE, LS, MW, MZ, NA, SD, SL, SZ, TZ, UG, ZM, ZW), 유라시아 (AM, AZ, BY, KG, KZ, MD, RU, TJ, TM), 유럽 (AT, BE, BG, CH, CY, CZ, DE, DK, EE, ES, FI, FR, GB, GR, HR, HU, IE, IS, IT, LT, LU, LV, MC, MK, MT, NL, NO, PL, PT, RO, SE, SI, SK, SM, TR), OAPI (BF, BJ, CF, CG, CI, CM, GA, GN, GQ, GW, ML, MR, NE, SN, TD, TG).

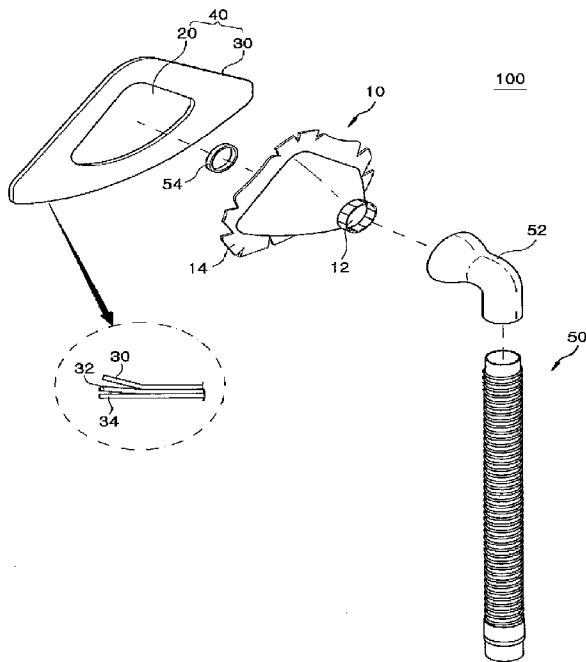
공개:

- 국제조사보고서 없이 공개하며 보고서 접수 후 이를 별도 공개함 (규칙 48.2(g))

(54) Title: DISPOSABLE FACE MASK FOR CONTINUOUS POSITIVE AIRWAY PRESSURE, AND METHOD FOR MANUFACTURING SAME

(54) 발명의 명칭 : 지속적기도양압호흡기용 일회용 마스크 및 그 제조방법

[Fig. 2]



(57) Abstract: A disposable face mask (100) for continuous positive airway pressure (CPAP) according to the present invention comprises: a nose cover unit (10) for covering the nose of a patient; a mask unit (40) which includes a nose cover attachment opening (20) for attaching the nose cover unit (10), and an attachment sheet (30) formed around the nose cover attachment opening (20) and attached onto the face of the patient; and an air intake frame (50) attached to the nose cover unit (10) to take air from a CPAP body (generator) (8), wherein said nose cover unit (10) and said mask unit (40) are made of Korean paper to smoothly discharge air and moisture. The attachment sheet of the mask unit (40) has one surface onto which an adhesive sheet (32) or double-sided tape with release paper (34) is attached. The nose cover unit (10) can be made by folding Korean paper, or by using a mold shaped like the nose cover unit, and the nose cover unit (10) and the air intake frame (50) are coupled together by the engagement of an upper cap (52) and a lower cap (54) in the manner of a snap-fitted ring. As opposed to conventional face masks, the disposable face mask of the present invention is made of Korean paper to smoothly discharge air and moisture. Further, the face mask of the present invention can be worn on the patient in an adhering manner, thus preventing the leakage of air or damage to the skin of the patient caused by the pressure applied to the skin of the patient. In addition, the face mask of the present invention is lightweight, which eliminates the necessity of fastening on headgear and thus enabling the patient sleep soundly.

(57) 요약서:

[다음 쪽 계속]

WO 2010/087601 A2



본 발명의 CAPA 용 일회용 마스크(100)는 환자의 코부분을 덮는 코덮개부(10)와, 상기 코덮개부(10)가 부착되도록 개방된 코덮개 부착구(20)와 상기 코덮개 부착구(20) 주변의 부착시트(30)로 구성되어 환자의 안면에 부착되는 마스크부(40)와, CPAP 본체(제너레이터)(8)로부터의 공기가 공급되도록 상기 코덮개부(20)에 부착된 흡기 프레임(50)을 포함하며, 코덮개부(10)와 마스크부(40)가 한지로 만들어지므로 공기와 습기가 원활하게 배출된다. 마스크부(40)의 부착시트(30)의 일면에는 접착제면(32)이 도포되거나 이형지(34)가 부착된 양면테이프가 부착된다. 코덮개부(10)는 접거나 코덮개부 형상의 틀을 이용하여 만들 수도 있고, 코덮개부(10)와 흡기 프레임(50)은 상부캡(52)과 하부캡(54)을 스냅링 처럼 끼워맞춤으로서 결합한다. 본 발명에 의하면, 기존 마스크와 달리 한지로 만들어짐에 따라 공기와 습기가 원활하게 배출되며, 또 접촉식으로 마스크를 쓰는 것이므로, 공기가 새거나 피부를 눌러서 피부가 상하는 것을 방지할 뿐만 아니라 가벼우므로, 헤드기어를 꼭 조이는 문제를 해결하여 부담없는 잠자리를 가능하게 하는 효과를 가진다.

명세서

발명의 명칭: 지속적기도양압호흡기용 일회용 마스크 및 그 제조방법

기술분야

- [1] 본 발명은 지속적기도양압호흡기(CPAP: Continuous Positive Airway Pressure)용 일회용 마스크 및 그 제조방법에 관한 것으로, 더욱 상세하게는 환자가 좀 더 편하게 사용할 수 있도록 제작된 CPAP용 일회용 마스크에 관한 것이다.

배경기술

- [2] 일반적으로 잠이 들면, 우리 몸을 구성하고 있는 모든 근육의 긴장이 풀어지게 되는데, 숨구멍 주위의 근육도 예외는 아니어서 목젓이나 목안의 근육들도 긴장이 풀어져서 숨구멍이 좁아지게 된다. 대부분은 잠잘 때 숨구멍이 다소 좁아지더라도 숨 쉬는데 지장이 없지만, 정상 성인의 약 45%는 좁아진 숨구멍 때문에 숨을 들이쉴때 목젓이 떨리면서 때때로 코를 골며, 약 25%는 항상 코를 고는데, 문제가 되는 코골이는 남자와 비만한 사람에게서 많고 나이가 들수록 증가하게 된다. 심한 경우, 숨이 아주 막혀버리는 폐쇄성 수면무호흡증과 상기도 저항증후군과 연관이 있다고 알려져 있다.
- [3] 한편, 코골이나 폐쇄성 수면무호흡증은 주변인에게 피해를 줄 뿐 아니라, 환자 자신도 정상적인 수면을 할 수 없기 때문에, 낮에 졸려서 원활한 업무처리가 어렵고, 늘 피곤한 증상이 있으며, 두통이나 무기력증을 느끼게 된다. 이에 따라 코골이나 폐쇄성 수면무호흡증을 줄이기 위해, 행동요법, 수면자세의 교정, 지속적기도양압호흡기(CPAP), 구개수구개인두성형술(UPPP), 구개수성형술(레이저, 고주파-코블레이션, 구개수 임플란트술), 하악교정술 등의 방법이 고려되고 있다.
- [4] 이 중, 지속적기도양압호흡기(CPAP)에 의한 치료는, 공기를 기도로 넣어주어, 환자가 공기를 들며마실 때 환자의 기도가 계속 열린 상태가 유지되도록 하여 주는 장치로, 코골이와 폐쇄성 수면무호흡증세에 대한 비수술적 방법 중 가장 효과적인 것으로 알려져 있으며, 마스크에 따라 코부분을 덮거나, 양쪽 코에 흡기구가 삽입되는 등 여러 가지 형태가 존재하고 있다.
- [5] 도 1에는 종래의 CPAP에 의한 치료를 위해 환자의 코부분을 덮는 마스크를 착용한 환자의 모습을 나타내고 있다. 도시된 바와 같이, 종래의 CPAP는 환자 안면의 코부분을 덮도록 착용되는 마스크(2)와, CPAP 본체(제너레이터)(8)로부터의 공기가 공급되도록 마스크에 부착된 흡기 프레임(4)과, 마스크(2)에 공급되는 공기가 새지않도록 마스크(2)를 조이는 고정용 헤드기어(6)로 구성된다.
- [6] 하지만, 이와 같은 종래의 CPAP용 마스크(2)는 통상 실리콘이나 비닐 등으로 만들어지는 바 고가였으며, 흡기 프레임(4)의 경우에는 플라스틱과 같은

합성수지 등을 이용하여 제조되었다. 이와 같이 실리콘이나 비닐로 마스크(2)를 만드는 경우, 습도가 조금만 높더라도 마스크(2)내에 습기가 생기고 피부호흡을 방해함에 따라 장시간 사용하게 되면 피부를 짓무르게 하는 등 착용하는 환자에게 통증을 유발함으로써 장시간 사용할 수 없었으며, 또한 마스크와 프레임의 무게 또는 마스크에서 공기가 새는 현상으로 인하여 수면을 방해하고 눈과 피부에 안 좋은 현상을 일으킬 뿐만 아니라, 공기가 새게 되면 그 원인이 잘못 착용해서 인지 환자가 입을 벌리고 있어서 인지를 명확하게 알 수 없어서, 자동형 양압호흡기의 경우 적절한 압력을 공급하는 것이 어려운 문제가 있으며, 더구나 헤드기어를 꼭 죄어야 하는 까닭에 아침에 코부분에 마스크 자국이 남는 문제 등 많은 불편함을 끼침에 따라, 반드시 사용해야 할 환자가 마스크에 잘 적응하지 못하여 호흡기 자체를 기피하고 사용을 포기하여 건강을 악화시키는 결과를 초래하는 문제가 있다.

- [7] (특허문헌 1) 한국 특허공개공보 제2008-0038225호 (2008.05.02)

발명의 상세한 설명

기술적 과제

- [8] 본 발명은 상기와 같은 문제점을 해소하기 위해 발명된 것으로, 본 발명의 목적은 환자가 좀 더 편하게 사용할 수 있도록 제작된 CPAP용 일회용 마스크를 제공하는 것이다.
- [9] 본 발명의 다른 목적은 보습과 배습 기능이 탁월한 CPAP용 일회용 마스크를 제공하는 것이다.

과제 해결 수단

- [10] 상기 목적을 달성하기 위하여, 본 발명의 일 실시형태로서 CPAP용 일회용 마스크는 환자의 코부분을 덮는 코덮개부와, 상기 코덮개부가 부착되도록 개방된 코덮개 부착구와 상기 코덮개 부착구 주변의 부착시트로 구성되어 환자의 안면에 부착되는 마스크부와, CPAP 본체(제너레이터)로부터의 공기가 공급되도록 상기 코덮개부에 부착된 흡기 프레임을 포함하되, 상기 코덮개부와 상기 마스크부는 한지로 만들어진다.
- [11] 마스크부의 부착시트의 어느 일면에 양면테이프가 부착된다.
- [12] 코덮개부는 코덮개 형상의 틀을 이용하여 형성되거나 접어서 형성된다.
- [13] 코덮개부와 흡기 프레임은 상부캡과 하부캡을 이용하여 스냅링 형태로 끼워맞추어서 결합된다.
- [14] 본 발명의 다른 실시형태로서, 코덮개 형상의 틀에 한지 원료를 부어 코덮개부를 만들고, 안면에 부착되는 부착시트를 한지로 만드는 단계와, 상기 부착시트의 어느 일면에 양면테이프를 부착하고, 상기 부착시트의 타면에서 코덮개 부착구에 상기 코덮개부를 부착하는 단계와, 상기 코덮개부에 흡기 프레임을 부착하는 단계를 포함한다.

발명의 효과

- [15] 본 발명에 의하면, 기존 마스크와 달리 한지로 만들어짐에 따라 공기와 습기가 원활하게 배출되며, 또 접촉식으로 마스크를 쓰는 것이므로, 공기가 새거나 피부를 눌러서 피부가 상하는 것을 방지할 뿐만 아니라 가벼우므로, 헤드기어를 짝 조이는 문제를 해결하여 부담없는 잠자리를 가능하게 하는 효과를 가진다.

도면의 간단한 설명

- [16] 도 1은 종래의 CPAP에 의한 치료를 위해 환자의 코부분을 덮는 마스크를 착용한 환자의 모습을 나타내고 있고,
 [17] 도 2는 본 발명의 바람직한 일 실시예에 따른 CAPA용 일회용 마스크의 구성을 나타내는 분해사시도이고,
 [18] 도 3은 도 2의 본 발명 마스크를 환자가 착용한 상태도이고,
 [19] 도 4는 코덮개부를 접기위해 코덮개부가 전개된 형상이 그려진 한지시트의 예시도이고,
 [20] 도 5는 상부캡과 하부캡을 스냅링형태로 끼워맞추어서 코덮개부와 흡기 프레임이 결합됨을 나타내는 단면도이다.

발명의 실시를 위한 최선의 형태

- [21] 이하 본 발명의 가장 바람직한 실시예를 첨부된 도면을 참조하여 본 발명의 기술분야에서 통상의 지식을 가진 자가 용이하게 실시할 수 있도록 더욱 상세히 설명하기로 하지만, 이는 예시에 불과한 것이며, 본 발명이 이에 제한되는 것은 아니다.
- [22] 도 2는 본 발명의 바람직한 일 실시예에 따른 CAPA용 일회용 마스크의 구성을 나타내는 분해사시도이고, 도 3은 도 2의 본 발명에 의한 마스크를 환자가 착용한 상태도이다.
- [23] 도 2에 도시된 바와 같이, 본 발명의 CAPA용 일회용 마스크(100)는 환자의 코부분을 덮는 코덮개부(10)와, 상기 코덮개부(10)가 부착되도록 개방된 코덮개 부착구(20)와 상기 코덮개 부착구(20) 주변의 부착시트(30)로 구성되어 환자의 안면에 부착되는 마스크부(40)와, CPAP 본체(제너레이터)(8)로부터의 공기가 공급되도록 상기 코덮개부(20)에 부착된 흡기 프레임(50)을 포함한다.
- [24] 본 발명의 일회용 마스크(100)는 코덮개부(10)와 마스크부(40)가 한지로 만들어지므로 공기와 습기가 원활하게 배출된다. 마스크부(40)의 부착시트(30)의 일면에는 접촉제면(32)이 도포되고, 도포된 접촉제면(32)에는 이형지(34)가 부착된다. 이에 따라 수면을 취하는 때에는 이형지(34)를 제거하고, 접촉제면(32)을 환자의 안면에 붙여서 사용하게 된다. 이와 같이 접촉식으로 마스크를 밀착하여 붙여서 사용하는 것이므로, 마스크에서 공기가 새거나 피부를 누름에 따른 피부의 손상을 방지하며, 오히려 안면에 붙여서 사용하는 것에 의해 피부를 당겨 주는 효과를 줄에 따라 피부 호흡이 원활하게 되도록 한다. 부착시트(30)의 일면에 접촉제면(32)을 도포하는 것 대신에, 일측에 이형지(34)가 부착된 양면테이프를 사용할 수도 있음은 물론이다. 또한 도 3에

도시된 바와 같이 환자의 안면에 부착된 마스크부(40)에는 그 부착상태를 유지하기 위한 지지끈(42)이 제공될 수도 있다. 물론, 이 지지끈(42)은 종래의 헤드기어와 같이 마스크를 조이기 위한 것이 아니므로, 단순히 본 발명에 의한 마스크부(40)의 부착 상태를 유지할 정도의 장력만을 필요로 한 것이 바람직하다.

- [25] 코뎃개부(10)에는 상부에 흡기 프레임(50)의 부착을 위한 부착구(12)가 제공되고, 하부에 마스크부(40)의 코뎃개 부착구(20)에의 부착을 위한 부착면(14)이 제공되며, 도 4에 도시된 바와 같이 전개된 형상이 그려진 한지시트를 접어서 코뎃개부(10)를 만들었지만, 코뎃개부 형상의 틀을 이용하여 코뎃개부(10)를 대량으로 만들 수도 있다.
- [26] 코뎃개부(10) 상부의 부착구(12)는 도 5에 도시된 바와 같이, 흡기 프레임(50)의 일단에 결합된 상부캡(52)에 대고 하부캡(54)을 스냅링형태로 끼워맞춤으로서 코뎃개부(10)와 흡기 프레임(50)을 결합한다.
- [27] 상술한 바와 같이 구성된 본 발명의 CAPA용 일회용 마스크는 다음과 같이 제조된다.
- [28] 먼저, 코뎃개 형상의 틀에 한지 원료를 부어 코뎃개부(10)를 만들고, 안면에 부착되는 부착시트(30)를 만든 후, 상기 부착시트(30)의 어느 일면에 접착제면(32)을 도포하거나 양면테이프(34)를 부착하고, 상기 부착시트(30)의 타면에서 코뎃개 부착구(20)에 상기 코뎃개부(10)를 부착한다. 이어서, 흡기 프레임(50)에 끼워진 상부캡(52)에 코뎃개 부착부(12)를 대고 하부캡(54)을 스냅링처럼 끼워맞춤으로서 코뎃개부(10)와 흡기 프레임(50)을 결합한다. 이러한 결합순서들을 서로 달리할 수도 있음은 물론이다. 여기서, 한지는 닥나무로 만든 한국의 전통적인 수제 용지로서, 섬유질이 단단하고 질기며 그 면이 부드러운 것이 특징이다. 한지 원료는 닥나무 껍질을 삶아 물에 풀어서 만들어 지고, 이 한지 원료는 종이 틀에 부어 얇은 종이를 만드는데 사용된다.
- [29] 이와 같이 본 발명의 마스크는 방풍기능과 통기성이 좋은 친환경적인 재료로서 전통적인 한지를 사용함에 따라 한지 자체의 양호한 통기성으로 인해 이산화탄소의 배출을 위한 별도의 공기구멍이 필요없고, 인체에 무해한 테이프 또는 접착제면을 이용하여 환자의 안면에 고정됨에 따라 공기가 새는 것을 막고 기존 마스크와 같이 피부를 눌러 피부 괴사나 자국이 생기는 문제가 해결된다.
- [30] 이상 본 발명에 따른 CAPA용 일회용 마스크 및 그 제조방법의 구체적인 실시 형태로서 설명하였으나, 이는 예시에 불과한 것으로서, 본 발명은 이에 한정되지 않는 것이며, 본 명세서에 개시된 기초 사상에 따르는 최광의 범위를 갖는 것으로 해석되어야 하는 것으로, 당업자라면 각 구성요소의 재질, 크기 등을 적용 분야에 따라 용이하게 변경할 수 있다. 또한 개시된 실시형태들을 조합/치환하여 적시되지 않은 구조를 채택할 수 있으나, 이 역시 본 발명의 범위를 벗어나지 않는 것이다. 이외에도 당업자는 본 명세서에 기초하여 개시된 실시형태를 용이하게 변경 또는 변형할 수 있으며, 이러한 변경 또는 변형도 본

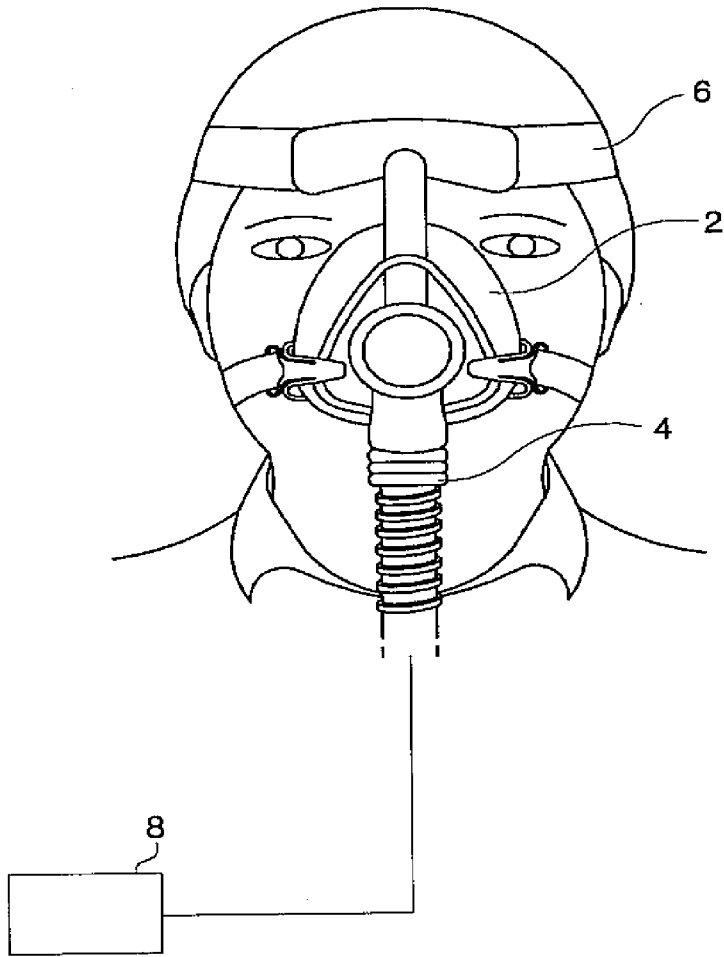
발명의 권리범위에 속함은 명백하다.

청구범위

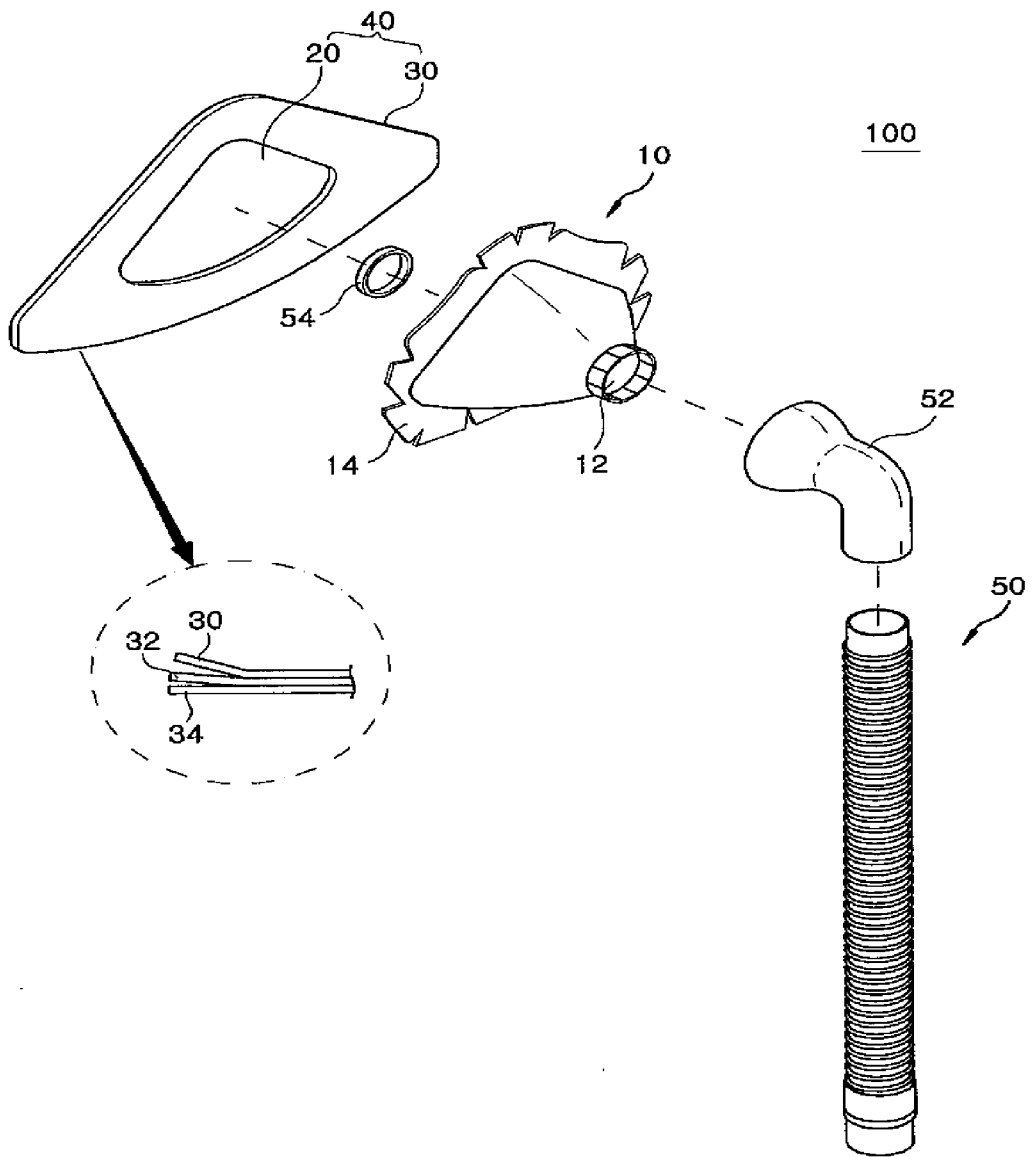
- [청구항 1] CPAP(Continuous Positive Airway Pressure)용 일회용 마스크로서,
환자의 코부분을 덮는 코덮개부와,
상기 코덮개부가 부착되도록 개방된 코덮개 부착구와 상기 코덮개
부착구 주변의 부착시트가 한지로 구성되어 환자의 안면에
부착되는 마스크부와,
상기 CPAP의 본체(제너레이터)로부터의 공기가 공급되도록 상기
코덮개부에 부착된 흡기 프레임을 포함하되,
상기 코덮개부와 상기 마스크부는 한지로 만들어지는
CPAP용 일회용 마스크.
- [청구항 2] 제 1 항에 있어서,
상기 마스크부의 부착시트의 어느 일면에 양면테이프가 부착되는
것을 특징으로 하는
CPAP용 일회용 마스크.
- [청구항 3] 제 1 항에 있어서,
상기 코덮개부는 코덮개 형상의 틀을 이용하여 형성되거나 접어서
형성되는 것을 특징으로 하는
CPAP용 일회용 마스크.
- [청구항 4] 제 1 항에 있어서,
상기 코덮개부와 상기 흡기 프레임은 상부캡과 하부캡을 이용하여
스냅링 형태로 끼워맞추어서 결합되는 것을 특징으로 하는
CPAP용 일회용 마스크.
- [청구항 5] CPAP(Continuous Positive Airway Pressure)용 일회용 마스크
제조방법에 있어서,
코덮개 형상의 틀에 한지를 부어 코덮개부를 만들고, 안면에
부착되는 부착시트를 한지로 만드는 단계와,
상기 부착시트의 어느 일면에 양면테이프를 부착하고, 상기
부착시트의 타면에서 코덮개 부착구에 상기 코덮개부를 부착하는
단계와,
상기 코덮개부에 흡기 프레임을 부착하는 단계를 포함하는
CPAP용 일회용 마스크 제조방법.

[Fig. 1]

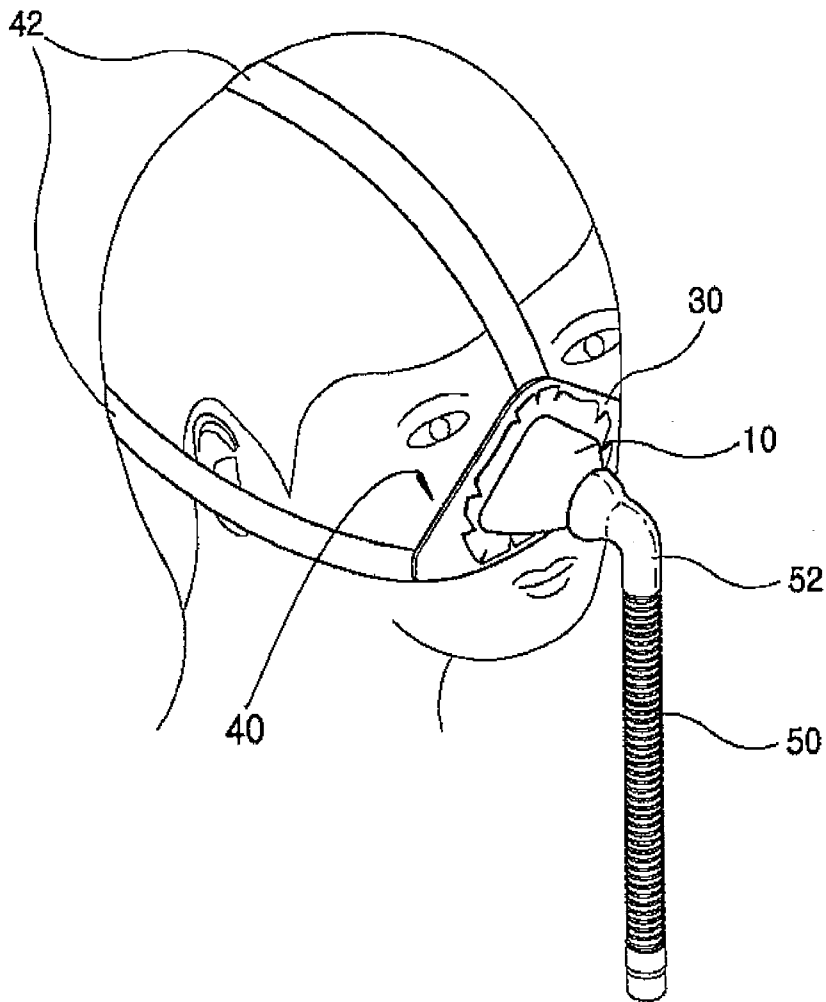
PRIOR ART



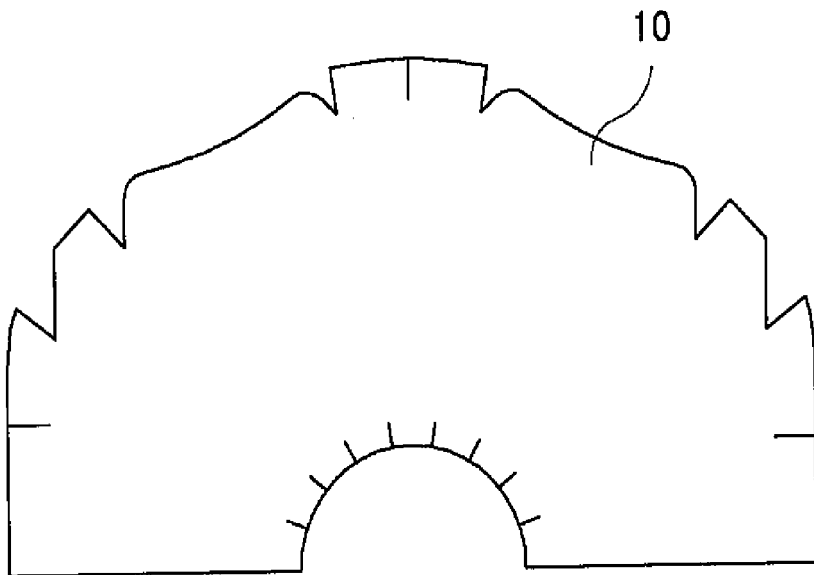
[Fig. 2]



[Fig. 3]



[Fig. 4]



[Fig. 5]

