



(12) 实用新型专利

(10) 授权公告号 CN 214514071 U

(45) 授权公告日 2021. 10. 29

(21) 申请号 202120680184.6

(22) 申请日 2021.04.02

(73) 专利权人 江苏食品药品职业技术学院
地址 223003 江苏省淮安市高教园区枚乘路4号

(72) 发明人 吴君艳 吴存兵

(74) 专利代理机构 西安铭泽知识产权代理事务
所(普通合伙) 61223
代理人 高艳辉

(51) Int. Cl.

B01F 7/18 (2006.01)

B01F 15/00 (2006.01)

B08B 9/093 (2006.01)

B08B 9/087 (2006.01)

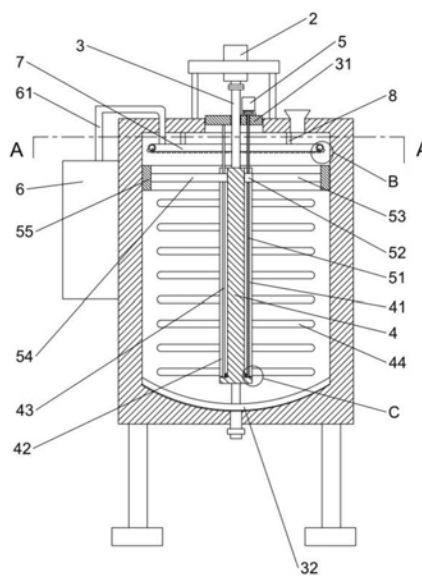
权利要求书2页 说明书4页 附图3页

(54) 实用新型名称

一种食品添加剂混料机

(57) 摘要

本实用新型公开了一种食品添加剂混料机，包括混料箱、喷洒机构、第一电机、转轴、环形刮板和纵向直线位移机构；混料箱的底部设有支撑腿；喷洒机构设在混料箱的内顶面上；第一电机设在混料箱的上方中心处且输出轴竖直向下设置；转轴设在混料箱的内部，其上端延伸至混料箱外与所述第一电机的输出轴连接，转轴位于混料箱内的轴段上套装固定有套筒；环形刮板水平设置在混料箱的内部，环形刮板的外侧壁与混料箱的内侧壁接触；纵向直线位移机构设在套筒上，纵向直线位移机构的移动端与所述环形刮板的内侧壁固定。本实用新型通过环形喷水管与环形刮板的配合对混料箱的内侧壁进行清理，弧形刮板对混料箱的底部进行清理，对混料箱的内壁清理的更彻底。



1. 一种食品添加剂混料机,包括底部设有支撑腿的混料箱(1),其特征在于,还包括:
喷洒机构,设置在混料箱(1)的内顶面上,用于向混料箱(1)的内壁喷水;
第一电机(2),设置在混料箱(1)的上方中心处,其输出轴竖直向下设置;
转轴(3),设置在混料箱(1)的内部,其上端延伸至混料箱(1)外与所述第一电机(2)的输出轴连接,转轴(3)位于混料箱(1)内部的轴段上套装固定有套筒(4);

环形刮板(55),水平设置在混料箱(1)的内部,环形刮板(55)的外侧壁与混料箱(1)的内侧壁接触;

纵向直线位移机构,设置在套筒(4)上,纵向直线位移机构的移动端与所述环形刮板(55)固定,用于带动环形刮板(55)进行上下移动。

2. 根据权利要求1所述的一种食品添加剂混料机,其特征在于,所述喷洒机构包括:

环形喷水管(7),水平设置在混料箱(1)内且位于环形刮板(55)的上方,环形喷水管(7)通过多个连接杆(8)与所述混料箱(1)的内顶面固定,环形喷水管(7)的周向侧壁上连通有多个倾斜设置的喷头(71),多个喷头(71)面对混料箱(1)的内壁设置;

水箱(6),固定在混料箱(1)的外壁上,水箱(6)的内部设有水泵,水泵的输出端通过连接管(61)延伸至混料箱(1)内与所述环形喷水管(7)连通。

3. 根据权利要求1所述的一种食品添加剂混料机,其特征在于,所述纵向直线位移机构包括:

第二电机(5),固定在安装板(31)上,所述安装板(31)套装固定在所述转轴(3)上,所述安装板(31)卡装在安装孔内且能在安装孔内转动,所述安装孔开设在混料箱(1)的顶部中心处,第二电机(5)的输出轴竖直向下设置;

第一滑槽(41),竖直开设在所述套筒(4)的顶部右侧;

丝杠(51),竖直设置在第一滑槽(41)内,丝杠(51)的一端与第一滑槽(41)的底部转动连接,丝杠(51)的另一端延伸至安装板(31)的上方与所述第二电机(5)的输出轴连接;

螺母座(52),套装在丝杠(51)上且与丝杠(51)螺纹连接,螺母座(52)卡装在第一滑槽(41)内且能在第一滑槽(41)内竖直移动;

第一固定杆(53),水平设置,第一固定杆(53)的一端与螺母座(52)的右侧壁固定,第一固定杆(53)的另一端与所述环形刮板(55)的内侧壁固定。

4. 根据权利要求3所述的一种食品添加剂混料机,其特征在于,还包括:

滑柱(43),竖直设置在第二滑槽(42)内,所述第二滑槽(42)内竖直开设在所述套筒(4)的顶部左侧,滑柱(43)的一端与第二滑槽(42)的底部固定,滑柱(43)的另一端与所述安装板(31)的底部固定;

第二固定杆(54),水平设置,第二固定杆(54)的一端套装在滑柱(43)上且与滑柱(43)滑动连接,第二固定杆(54)的另一端与所述环形刮板(55)的内侧壁固定。

5. 根据权利要求4所述的一种食品添加剂混料机,其特征在于,所述第一滑槽(41)与第二滑槽(42)的底部均固定有导流板(9)。

6. 根据权利要求1所述的一种食品添加剂混料机,其特征在于,所述混料箱(1)的内底面为弧形,所述混料箱(1)的底部中心处连通有出料管,出料管上设有闸阀。

7. 根据权利要求6所述的一种食品添加剂混料机,其特征在于,所述转轴(3)的下端固定弧形刮板(32),弧形刮板(32)与所述混料箱(1)的内底面接触。

8. 根据权利要求1所述的一种食品添加剂混料机,其特征在於,所述套筒(4)的侧壁上设有多个搅拌杆(44)。

9. 根据权利要求1所述的一种食品添加剂混料机,其特征在於,所述混料箱(1)的顶部设有支撑架,所述第一电机(2)通过支撑架固定在混料箱(1)的顶部上方。

10. 根据权利要求9所述的一种食品添加剂混料机,其特征在於,所述混料箱(1)的顶部设有投料口,所述投料口设置在支撑架的一侧。

一种食品添加剂混料机

技术领域

[0001] 本实用新型涉及食品加工领域,具体是一种食品添加剂混料机。

背景技术

[0002] 食品添加剂是指食品生产商在生产食品的过程中,在食品中加入一些化学制品,用来改善食品的色泽、气味或调整食物口感及延长保存时间,已经被广泛的应用到实际的生产当中,由于不同的食品添加剂对于食品的生产来讲会起到不同的作用,往往一种食品需要添加多种食品添加剂进行加工生产,因此,人们在食品的加工生产过程中需要先对食品添加剂进行混合后再进行添加。现有的食品添加剂混料机在混料结束后无法对混料机内壁进行很好的清理,容易残留食品添加剂,会对下一次对食品添加剂混合造成影响。

实用新型内容

[0003] 本实用新型的目的是提供一种食品添加剂混料机,以解决上述背景技术的问题。

[0004] 本实用新型的技术方案是:一种食品添加剂混料机,包括混料箱、喷洒机构、第一电机、转轴、环形刮板和纵向直线位移机构;混料箱的底部设有支撑腿;喷洒机构设置混料箱的内顶面上,用于向混料箱的内壁喷水;第一电机设置在混料箱的上方中心处,其输出轴竖直向下设置;转轴设置在混料箱的内部,其上端延伸至混料箱外与所述第一电机的输出轴连接,转轴位于混料箱内部的轴段上套装固定有套筒;环形刮板水平设置在混料箱的内部,环形刮板的外侧壁与混料箱的内侧壁接触;纵向直线位移机构设置于套筒上,纵向直线位移机构的移动端与所述环形刮板的内侧壁固定,用于带动环形刮板进行上下移动。

[0005] 进一步地,所述喷洒机构包括环形喷水管和水箱;环形喷水管水平设置在混料箱内且位于环形刮板的上方,环形喷水管通过多个连接杆与所述混料箱的内顶面固定,环形喷水管的周向侧壁上连通有多个倾斜设置的喷头,多个喷头面对混料箱的内壁设置;水箱固定在混料箱的外壁上,水箱的内部设有水泵,水泵的输出端通过连接管延伸至混料箱内与所述环形喷水管连通。

[0006] 进一步地,所述纵向直线位移机构包括第二电机、第一滑槽、丝杠、螺母座和第一固定杆;第二电机固定在安装板上,所述安装板套装固定在所述转轴上,所述安装板卡装在安装孔内且能在安装孔内转动,所述安装孔开设在混料箱的顶部中心处,第二电机的输出轴竖直向下设置;第一滑槽竖直开设在所述套筒的顶部右侧;丝杠竖直设置在第一滑槽内,丝杠的一端与第一滑槽的底部转动连接,丝杠的另一端延伸至安装板的上方与所述第二电机的输出轴连接;螺母座套装在丝杠上且与丝杠螺纹连接,螺母座卡装在第一滑槽内且能在第一滑槽内竖直移动;第一固定杆水平设置,第一固定杆的一端与螺母座的右侧壁固定,第一固定杆的另一端与所述环形刮板的内侧壁固定。

[0007] 进一步地,还包括滑柱和第二固定杆;滑柱竖直设置在第二滑槽内,所述第二滑槽内竖直开设在所述套筒的顶部左侧,滑柱的一端与第二滑槽的底部固定,滑柱的另一端与所述安装板的底部固定;第二固定杆水平设置,第二固定杆的一端套装在滑柱上且与滑柱

滑动连接,第二固定杆的另一端与所述环形刮板的内侧壁固定。

[0008] 进一步地,所述第一滑槽与第二滑槽的底部均固定有导流板。

[0009] 更进一步地,所述混料箱的内底面为弧形,所述混料箱的底部中心处连通有出料管,出料管上设有闸阀。

[0010] 更进一步地,所述转轴的下端固定弧形刮板,弧形刮板与所述混料箱的内底面接触。

[0011] 更进一步地,所述套筒的侧壁上设有多个搅拌杆。

[0012] 更进一步地,所述混料箱的顶部设置有支撑架,所述第一电机通过支撑架固定在混料箱的顶部上方。

[0013] 更进一步地,所述混料箱的顶部设有投料口,所述投料口设置在支撑架的一侧。

[0014] 与现有技术相比,本实用新型的有益效果是:

[0015] 1、本实用新型可以通过环形喷水管上设置的多个喷头对混料箱的内壁进行喷水清理,并通过控制纵向直线位移机构带动环形刮板将混料箱的内侧壁进行进一步的清理,提高了清理的效率。

[0016] 2、本实用新型中设置的弧形刮板能够对混料箱的底部进行清理,使得对混料箱内壁清理的更彻底。

附图说明

[0017] 图1为本实用新型的结构示意图;

[0018] 图2为本实用新型图1中的A-A处剖视图;

[0019] 图3为本实用新型图1中B处结构局部放大示意图;

[0020] 图4为本实用新型图1中C处结构局部放大示意图

具体实施方式

[0021] 下面结合附图1到附图4,对本实用新型的具体实施方式进行详细描述。在本实用新型的描述中,需要理解的是,术语“中心”、“上”、“下”、“前”、“后”、“左”、“右”、“竖直”、“水平”、“顶”、“底”、“内”、“外”等指示的方位或位置关系为基于附图所示的方位或位置关系,仅是为了便于描述本实用新型和简化描述,而不是指示或暗示所指的装置或元件必须具有特定的方位、以特定的方位构造和操作,因此不能理解为对本实用新型的限制。

[0022] 术语“第一”、“第二”仅用于描述目的,而不能理解为指示或暗示相对重要性或者隐含指明所指示的技术特征的数量。由此,限定有“第一”、“第二”的特征可以明示或者隐含地包括一个或者更多个该特征;在本实用新型的描述中,除非另有说明,“多个”的含义是两个或两个以上。

[0023] 需要说明的是,本实用新型中出现的电器元件均与外界的控制器及220V 市电连接,并且控制器可为计算机等起到控制的常规已知设备,不涉及到任何创新。

[0024] 实施例

[0025] 如图1和图2所示,一种食品添加剂混料机,包括混料箱1、喷洒机构、第一电机2、转轴3、环形刮板55和纵向直线位移机构;混料箱1的底部设有支撑腿;喷洒机构设置在混料箱1的内顶面上,用于向混料箱1的内壁喷水;第一电机2设置在混料箱1的上方中心处,其输出

轴竖直向下设置;转轴3设置在混料箱1的内部,其上端延伸至混料箱1外与所述第一电机2的输出轴连接,转轴3位于混料箱1内部的轴段上套装固定有套筒4,套筒4上设有多个搅拌杆43;环形刮板55水平设置在混料箱1的内部,环形刮板55的外侧壁与混料箱1的内侧壁接触;纵向直线位移机构设置在套筒4上纵向直线位移机构的移动端与所述环形刮板55的内侧壁固定,用于带动环形刮板55进行上下移动。

[0026] 在对混料箱1的内侧壁清洗时,通过控制喷洒机构来向混料箱1的内壁喷水清洗,并且通过控制纵向直线位移机构来带动环形刮板55进行上下移动,环形刮板55移动的同时通过与喷洒机构的配合对混料箱1的内侧壁进行上黏附的食品添加剂进行清理,提升了清洗效率。

[0027] 具体地,如图1到图3所示,所述喷洒机构包括环形喷水管7和水箱6;环形喷水管7水平设置在混料箱1内且位于环形刮板55的上方,环形喷水管7通过多个连接杆8与所述混料箱1的内顶面固定,环形喷水管7的周向侧壁上连通有多个倾斜设置的喷头71,多个喷头71面对混料箱1的内壁设置;水箱6固定在混料箱1的外壁上,水箱6的内部设有水泵,水泵的输出端通过连接管61延伸至混料箱1内与所述环形喷水管7连通,在清洗处理箱1的内壁时,通过控制器控制水泵将水箱6内壁存储的水抽出,抽出的水通过倾斜设置环形喷水管7上的多个喷头71喷出,从而对处理箱1的内侧壁一周进行彻底清洗。

[0028] 具体地,如图1和图2所示,所述纵向直线位移机构包括第二电机5、第一滑槽41、丝杠51、螺母座52和第一固定杆53;第二电机5固定在安装板31上,所述安装板31套装固定在所述转轴3上,所述安装板31卡装在安装孔内且能在安装孔内转动,所述安装孔开设在混料箱1的顶部中心处,第二电机5的输出轴竖直向下设置;第一滑槽41竖直开设在所述套筒4的顶部右侧;丝杠51竖直设置在第一滑槽41内,丝杠51的一端与第一滑槽41的底部转动连接,丝杠51的另一端延伸至安装板31的上方与所述第二电机5的输出轴连接;螺母座52套装在丝杠51上且与丝杠51螺纹连接,螺母座52卡装在第一滑槽41内且能在第一滑槽41内竖直移动;第一固定杆53水平设置,第一固定杆53的一端与螺母座52的右侧壁固定,第一固定杆53的另一端与所述环形刮板55的内侧壁固定,带动环形刮板55进行上下移动时,通过控制器控制第二电机5带动丝杠31进行旋转,丝杠31旋转的过程中由于螺母座52卡装在第一滑槽41内且能在第一滑槽41内竖直移动,所以通过螺母座52与第一滑槽41的配合将旋转运动转换成直线运动,从而带动第一固定杆53进行直线运动,第一固定杆53带动环形刮板55进行移动。

[0029] 优选地,为了使环形刮板55移动的更平稳,还包括滑柱43和第二固定杆54;滑柱43竖直设置在第二滑槽42内,所述第二滑槽42内竖直开设在所述套筒4的顶部左侧,滑柱43的一端与第二滑槽42的底部固定,滑柱43的另一端与所述安装板31的底部固定;第二固定杆54水平设置,第二固定杆54的一端套装在滑柱43上且与滑柱43滑动连接,第二固定杆54的另一端与所述环形刮板55的内侧壁固定,当丝杠31带动通过螺母座52带动第一固定杆53以及环形刮板55直线运动时,由于环形刮板55与第二固定杆54固定,因此第二固定杆54在滑柱43上进行同步直线滑动来起到导向的作用,从而使得环形刮板55移动的更平稳。

[0030] 优选地,为了在混料结束后,使得第一滑槽41与第二滑槽42内的食品添加剂流出,在所述第一滑槽41与第二滑槽42的底部均固定有导流板9。

[0031] 优选地,为了方便将混合后的食品添加剂完全从混料箱1的底部送出,将所述混料

箱1的内底面为弧形,所述混料箱1的底部中心处连通有出料管,出料管上设有闸阀。

[0032] 优选地,为了能够对混料箱1的内底面进行清理,在所述转轴3的下端固定弧形刮板32,弧形刮板32与所述混料箱1的内底面接触,通过控制第一电机5带动转轴3转动,转轴3同步带动弧形刮板32进行转动从而对混料箱1的内底面进行清理。

[0033] 优选地,为了在混合食品添加剂时对其进行搅拌,在所述套筒4的侧壁上设有多个搅拌杆44。

[0034] 其中,所述混料箱1的顶部设置有支撑架,所述第一电机2通过支撑架固定在混料箱1的顶部上方。

[0035] 其中,所述混料箱1的顶部设有投料口,所述投料口设置在支撑架的一侧。

[0036] 以上公开的仅为本实用新型的较佳地几个具体实施例,但是,本实用新型实施例并非局限于此,任何本领域的技术人员能思之的变化都应落入本实用新型的保护范围。

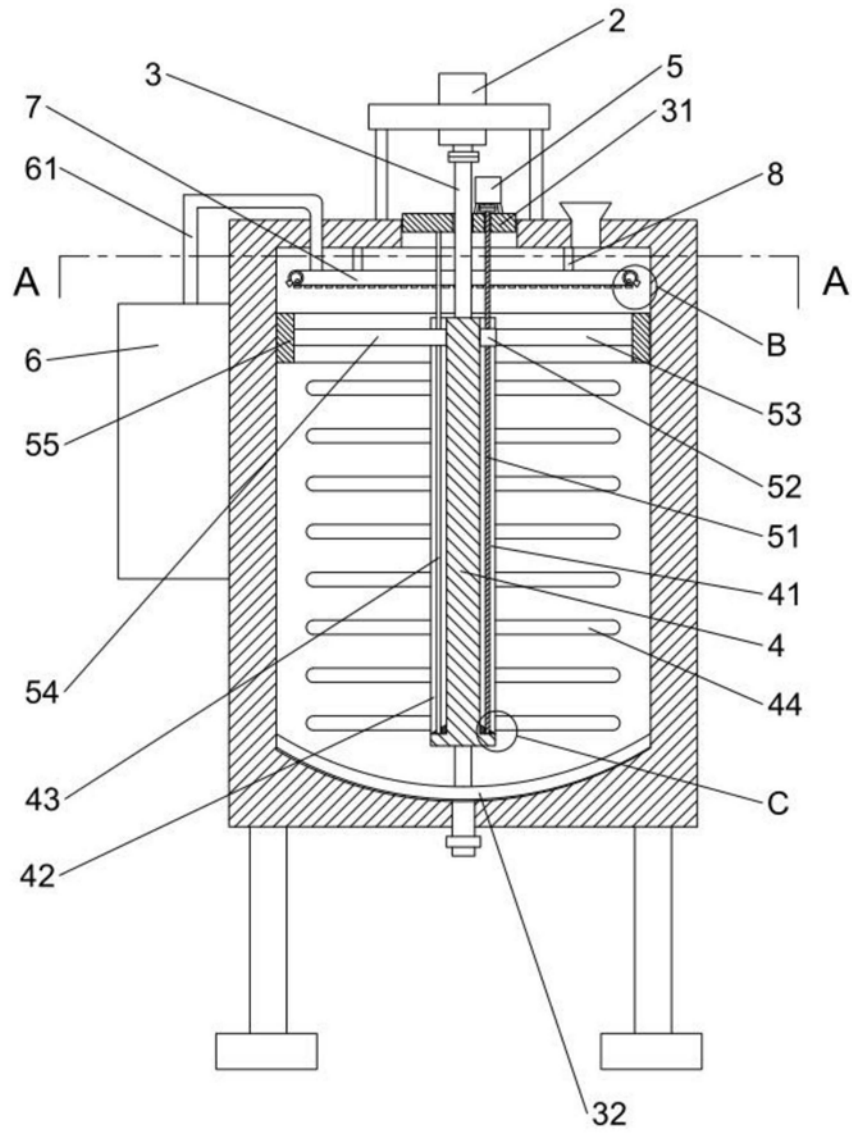


图1

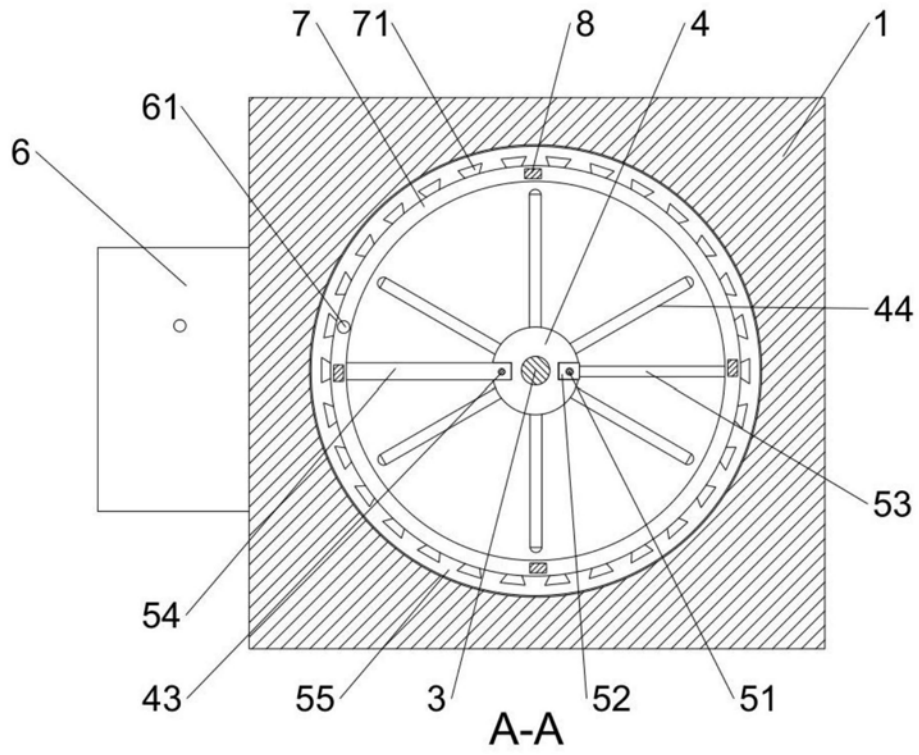


图2

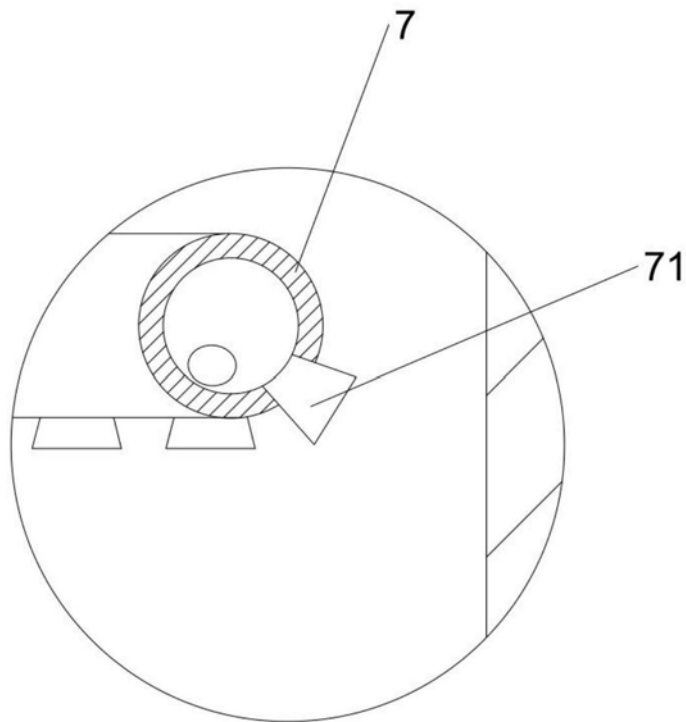


图3

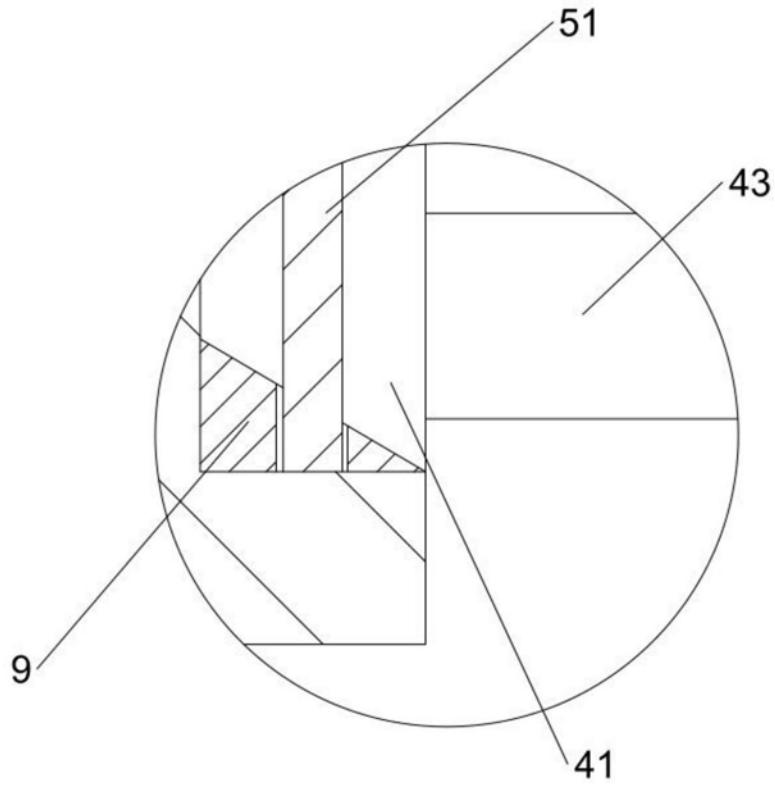


图4