

發明專利說明書

(本說明書格式、順序及粗體字，請勿任意更動，※記號部分請勿填寫)

※申請案號：**96149055**

※申請日期：**96.12.20** ※IPC 分類：**E04B 9/06 (2006.01)**

一、發明名稱：(中文/英文)

用於附著天花板懸架至地板托樑之聲音安裝架

ACOUSTICAL MOUNTING BRACKET FOR ATTACHING CEILING
SUSPENSION TO FLOOR JOISTS

二、申請人：(共 1 人)

姓名或名稱：(中文/英文)

美商USG室內建材公司
USG INTERIORS, INC.

代表人：(中文/英文)

大衛 F 珍西
JANCI, DAVID F.

住居所或營業所地址：(中文/英文)

美國伊利諾州芝加哥市西亞當斯街550號
550 WEST ADAMS STREET, CHICAGO, ILLINOIS 60661, U.S.A.

國籍：(中文/英文)

美國 U.S.A.

三、發明人：(共 1 人)

姓名：(中文/英文)

史帝芬 W 霈恩二世
PAYNE, STEPHEN W. JR.

國籍：(中文/英文)

美國 U.S.A.

四、聲明事項：

主張專利法第二十二條第二項 第一款或 第二款規定之事實，
其事實發生日期為： 年 月 日。

申請前已向下列國家（地區）申請專利：

【格式請依：受理國家（地區）、申請日、申請案號 順序註記】

有主張專利法第二十七條第一項國際優先權：

1. 美國；2006年12月21日；11/643,362

2.

無主張專利法第二十七條第一項國際優先權：

1.

2.

主張專利法第二十九條第一項國內優先權：

【格式請依：申請日、申請案號 順序註記】

主張專利法第三十條生物材料：

須寄存生物材料者：

國內生物材料 【格式請依：寄存機構、日期、號碼 順序註記】

國外生物材料 【格式請依：寄存國家、機構、日期、號碼 順序註記】

不須寄存生物材料者：

所屬技術領域中具有通常知識者易於獲得時，不須寄存。

九、發明說明：

【發明所屬之技術領域】

本發明大體上係關於用於阻絕元件與振動源間聲音傳導之隔離裝置，且更特定言之係關於用於阻絕多家庭住宅區內之鄰接居住單元間，以及一般具有兩或多層之商業結構間聲音傳導的此類裝置或系統。此外，本發明可應用於其他需要高隔音效能之建築。

【先前技術】

在房屋建造與特別是多家庭房屋建造中的一項重要議題是水平或垂直地鄰接在一起的房間與居住單元之間的隔音效果。當利用牆板或吸音磚的懸吊天花板時，該天花板通常從上層的地板底面懸吊。希望在聽覺上可使該懸吊天花板隔離從上層居住空間傳來的聲音，特別是供該天花板由其懸吊之地板。

現今，依不同程度的成本與效能來使用各種彈性槽與其他種類的隔離夾。吾人已知提供一固定於一構件(例如牆支架(螺栓)或地板托樑)之彈性成形金屬槽，然後將牆板固定至該槽以隔離該牆板與下面的支架。在此情況下，通過該等支架或托樑的聲音傳輸中斷，而且由該牆板圍住的空間有點隔絕來自外面的噪音。此類槽其中之一來源是CEMCO，所銷售的槽是RC-1彈性槽。然而，在一些應用中，使用RC-1式彈性槽並未提供所期望的隔音水準。

吾人亦知提供一用於從該等下面支架或托樑來懸吊一支撐槽之夾。更特別的是，PAC國際公司(www.pac-intl.com)

製造的RSIC隔音夾。RSIC 隔音夾包括一金屬托架，該金屬托架提供一具有複數個完整彈性間隙器之圓柱形彈性墊以接合該構件(通常是一地板托樑或一垂直穿牆螺栓)。在該墊背面，該托架連接至一大致為"U"形或"帽"形槽之每個支腳，該槽界定該墊與該固設於該槽之牆板間的空間。該墊在該構件與該牆板之間提供隔音效果。

這些夾的其中一個缺點是其成本相當高，每個將近幾塊美元。此外，上述之RSIC夾系統涉及到該牆板對該構件之一相當堅硬的連接系統。根據聲音傳輸的一般原理，此類堅硬連接通常與一更有效的聲能傳輸有關。所以，此類已知夾系統對所提供之隔音量而言相當昂貴。

聲音額定地板通常係由ASTM標準#E492來評價，並且依衝擊絕緣等級(IIC)來定等級。IIC等級越大，傳至地板下面區域的噪音影響越小。地板亦可依聲音傳播等級(STC) per ASTM E90來定等級。STC等級越大，傳送至該區域下面的空氣聲音越少。對於此類牆板系統之期望的IIC等級至少是50，而最佳是將近60。

在傳統的隔音系統中(特別是在有或無聲音隔離器下使用吊索從木質地板托樑懸吊天花板時)的另一個要素是安裝天花板通常造成天花板高度的重大降低。此缺點限制了懸吊天花板在許多建築物中的使用。

本問題之一嘗試解決方案是將直接安裝至該等地板托樑的格架該從夾懸吊下來。然而，傳統的夾系統相當複雜且昂貴。而且，當安裝錯誤時(此常發生)，就無法達到所期

望的隔音水準。

因此，需要一種用於透過懸吊天花板減少鄰接居住單元之聲音傳輸的改良系統。亦需要一種用於減少在具有懸吊天花板之居住單元間的聲音傳輸與天花板高度降低的改良系統。

【發明內容】

本安裝架符合或超出上述所列之需要，其作為用於支撐相對於一構件(地板托樑或類似的構件)之牆板或吸音磚天花板之懸吊格架的連接，其中一堅硬托架構件具有一用於接收該懸吊格架之結構，以及至少一具有彈性或似橡膠扣環之安裝孔。通過該等個別的孔且直接地進入到該構件以將該等托架固定住之扣件係藉由該等扣環阻絕該托架及懸吊格架間聲音傳導。在較佳的實施例中，該格架接收構造係被設置於該托架之一第一端，而該具有扣環之孔則被設置於該架之一第二對面端。

更特別的是，一種用於阻絕一天花板支撐格架與一構件間聲音傳導之托架包括一具有一格架接收構造與至少一安裝孔之平面體，以及一相對於每個孔之彈性扣環，其用以阻絕聲音自一通過該孔之扣件進入該構件。

在另一個實施例中，一種用於阻絕一天花板支撐格架與一構件間聲音傳導之托架包括一平面體，該平面體具有一包含一格架接收構造之下端，以及一位於該下端對面而具有一對安裝孔之上端。一彈性扣環係相對於每個孔而固定且阻絕聲音自一通過該孔之扣件進入至該構件。

在另一個實施例中，一種用於阻絕一天花板支撐格架與一構件間聲音傳導之托架包括一平面體，該平面體具有一包含一格架接收構造之下端，以及一位於該下端對面而具有一對安裝孔之上端。一彈性扣環係固定於每個孔中以阻絕聲音自一通過每個孔之扣件而進入該構件。該等孔與該格架接收構造橫向地從該體突出來至一由該體界定之平面。該體具有一容納該等安裝孔之第一部分，以及一容納格架接收構造之第二部分，該第一與第二部分係構成一整體的，而且該第二部分朝該體之一下緣成漸細狀。

【實施方式】

現參閱圖 1-3，本托架通常被指定為 10，而且其被描述為容納一天花板支撐格架 12，較佳地一無漿牆懸吊主骨包括一主腹板 14，而且一牆板天花板 18 沿著一頂面 20 被連接至一下支撐凸緣 16。該連接係藉由此項技術中已熟知的扣件(未顯示)來完成。在該腹板 14 之上端提供一大致上矩形截面球管或珠緣 22。當描述及說明一懸吊牆板天花板時，將了解本托架 10 可藉由如下討論之修改與多種傳統懸吊天花板支撐格架配合使用。一此類替代物提供安置於該支撐凸緣 16 上之如此項技術中已熟知的吸音磚。

該托架 10 包括一具有一第一或上端 26 與一相對第二或下端 28 之平面體 24。該第一與第二端 26、28 最好是整體及單一體的。當其他形狀被納入考慮時，該上端 26 是多邊形的，而該下端 28 係朝該上端 26 對面之一下緣成漸細狀。至少將一安裝孔 30 配置在該體之上，最好是將兩個此類的孔

放置在該上端26之上。雖然該等孔30最好是在該上端26橫向地相互分開，但可視應用而考慮其他方向。

一扣件32(諸如一螺紋螺桿或類似物)將該托架10固定至一支撐構件34(諸如一木質地板托樑)。不過，其他種類的托樑或構件(這是指非木質結構)亦被認為適合與本托架10配合使用。為了在該構件及該裝配天花板18、該天花板支撐格架12與該托架10之間提供隔音，每一孔30具有一彈性的、似橡膠的扣環36，該扣環具有被一較小的直徑部分40軸向地分開之相對較大的直徑外部分38，以形成一尺寸大小可容納該體10之槽42。該槽42與該孔30之外圍邊緣接合。我們可考慮該扣環由橡膠或其他類似的彈性材料(包括軟質塑膠或類似物)製成。該扣環36界定一扣件接收孔44，該扣件接收孔在安裝時與該安裝孔30配準。

現參閱圖1，亦提供一格架接收構造46至該體24，且其最好是放置於該下端28內。該格架接收構造46經建造與配置用以滑動地接收該天花板支撐格架12，以及最好是該球管22。因此，在考慮該較佳的格架12為一主骨時，該格架接收構造46界定一大致上T形的開口48，包括一經配置用以接收該球管或球緣22之第一四邊形的主部分50，其與一較狹小的縫52相通，該縫52貫通該體之一外圍邊緣54。最後，提供其他形狀的球管22，該主部分50可經修改用以滑動地容納不同的形狀。

本托架10之一特徵是該等安裝孔30與該格架接收構造46穿過該體24而橫向地突出至由該體(圖2)界定之一平面

“P”。此定位規定該支撐格架12需對該構件34橫向地放置，而且亦規定該托架10在裝配時需平行於該構件。

藉由先將該主骨12插入該托架10之T形開口48而完成天花板安裝。充足數量的托架10被安裝在該主骨12上，其通常相當於構件34的數量。一般而言，支撐格架或主骨12之相對長的長度滑進一系列排列成一行的托架10。該球管22與該開口48之主部分50接合，而該腹板14係滑動地接合於該縫52內。接著，該裝配托架10與主骨12被放置於該構件34之上，以便其位於正確的垂直與水平對準。一種用於維持一致的垂直對準的方法是在該球管22之一上緣與該構件34之一下緣間提供一墊圈(未顯示)。然後該扣件32被插入該扣環36之扣件接收孔44，並且被推入該構件34以使該托架10與該主骨12連接至該構件。該扣環36在聽覺上使該扣件32與該構件34自該托架10與該相對應的支撐格架或主骨12隔離。

接著，使用如此項技術中已知的扣件將該牆板18固定至該凸緣16。如果提供吸音天花板瓷磚，則該等吸音天花板瓷磚將依工業慣例被放置於該等凸緣16上。如此，通過該托樑或其他構件34所傳遞的聲波被該托架10與該支撐格架12隔離。

雖然已顯示並說明用於將一天花板懸架連接至地板托樑之本吸音安裝托架之一特定的實施例，但是那些熟習此項技術者應了解：在不違背本發明更廣泛的態樣及下面所提及的申請專利範圍之情況下可作些改變與修改。

【圖式簡單說明】

圖 1 係為顯示本托架與一懸吊天花板框架，特別是一牆板懸吊主骨裝配在一起之前視圖；

圖 2 係為該托架被裝配至圖 1 中之一天花板框架之側視圖，加上部分地顯示該托架；及

圖 3 係為經裝配於圖 2 中之托架上之扣環的一局部放大圖。

【主要元件符號說明】

10	托架
12	天花板支撐格架
14	主腹板
16	下支撐凸緣
18	牆板天花板
20	頂面
22	球管/珠緣
24	平面體
26	第一端/上端
28	第二端/下端
30	安裝孔
32	扣件
34	支撐構件
36	扣環
38	較大的直徑外部分
40	較小的直徑部分

42	槽
46	格架接收構造
48	T形開口
50	第一四邊形的主部分
52	縫
54	外圍邊緣

五、中文發明摘要：

一種用於阻絕一天花板支撐格架與一構件間聲音傳導之托架，該托架包括一具有一格架接收構造與至少一安裝孔之平面體，以及一相對於每一孔而被固定之彈性扣環，該彈性扣環用於阻絕聲音自一通過該孔之扣件傳導至該構件。

六、英文發明摘要：

A bracket for use in acoustically isolating a ceiling support grid from a frame member includes a planar body having a grid receiving formation and at least one mounting aperture, and a resilient grommet secured relative to each aperture for acoustically isolating a fastener passing through the aperture into the frame member.

十、申請專利範圍：

1. 一種用於阻絕一天花板支撐格架與一構件間聲音傳導之托架，該托架包括：
 - 一具有一格架接收構造與至少一安裝孔之平面體；以及
 - 一相對於每一該孔而被固定之彈性扣環，該彈性扣環用於阻絕聲音自一通過該孔之扣件傳導至該構件。
2. 如請求項1之托架，其中該至少一孔與該格架接收構造橫向地從該體突出來至一由該體界定之平面。
3. 如請求項1之托架，其中該至少一安裝孔包括一對隔開的孔，每個孔具有該等扣環中之一個。
4. 如請求項1之托架，其中該格架接收構造界定一大致上T形的開口。
5. 如請求項4之托架，其中該開口包括一第一四邊形主部分，該主部分與一貫通該體之一外圍邊緣之較狹小的縫相通。
6. 如請求項1之托架，其中該天花板支撐格架具有一珠緣，而且該格架接收構造界定一用於滑動地接收該珠緣之互補開口。
7. 如請求項1之托架，其中該體具有一容納該至少一安裝孔之第一部分，以及一容納該格架接收構造之第二部分，該第一與第二部分係為一體的，且該第二部分朝一下緣成漸細狀。
8. 一種用於阻絕一天花板支撐格架與一構件間聲音傳導之托架，該托架包括：

一平面體，其包含一具有一格架接收構造之下端，與一具有一對安裝孔之相對該下端之上端；以及

一相對於每一該孔而被固定之彈性扣環，該彈性扣環用於阻絕聲音自一通過每一該孔之扣件傳導至該構件。

9. 如請求項8之托架，其中該至少一孔與該格架接收構造橫向地從該體突出來至一由該體界定之平面。

10. 如請求項8之托架，其中該等孔係橫向地相互分開。

11. 一種用於阻絕一天花板支撐格架與一構件間聲音傳導之托架，該托架包括：

一平面體，其包含一具有一格架接收構造之下端，與一具有一對安裝孔之相對該下端之上端；

一相對於每一該孔而被固定之彈性扣環，該彈性扣環用於阻絕聲音自一通過每一該孔之扣件傳導至該構件；

該等孔與該格架接收構造橫向地從該體突出來至一由該體界定之平面；以及

該體具有一容納該該等安裝孔之第一部分，以及一容納該格架接收構造之第二部分，該第一與第二部分係為一體的，且該第二部分朝該體之一下緣成漸細狀。

12. 如請求項11之托架，其中該格架接收構造界定一大致上T形的開口。

十一、圖式：

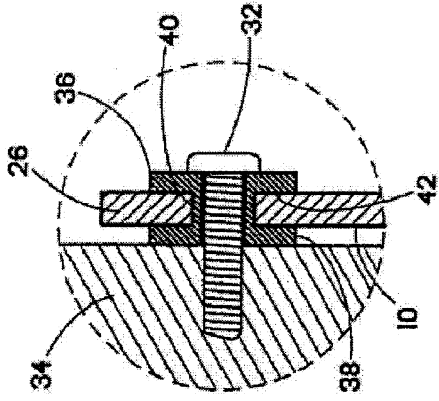


圖 3

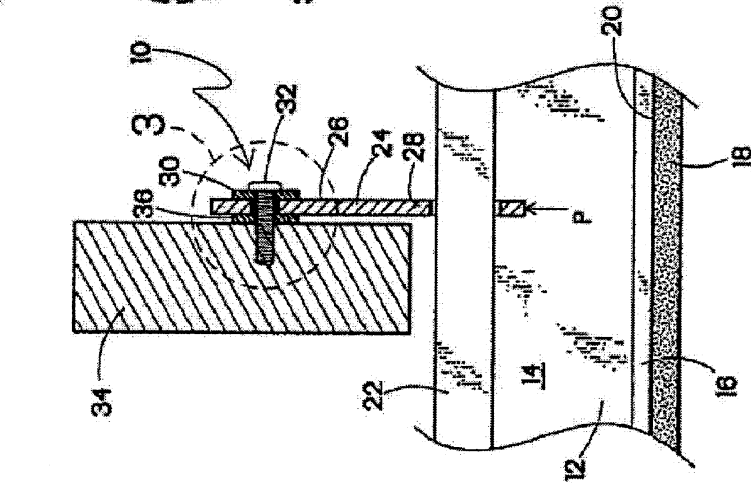


圖 2

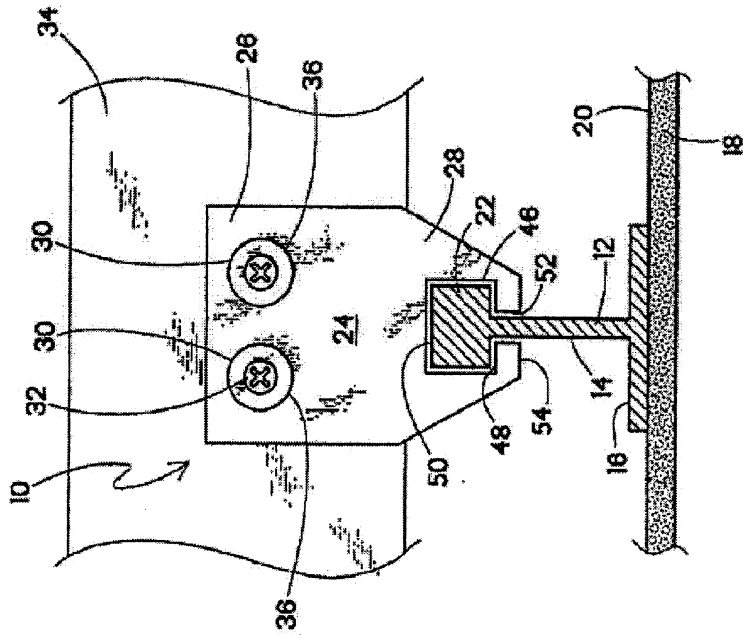


圖 1

七、指定代表圖：

(一)本案指定代表圖為：第(1)圖。

(二)本代表圖之元件符號簡單說明：

10	托架
12	天花板支撐格架
14	主腹板
16	下支撐凸緣
18	牆板天花板
20	頂面
22	球管/珠緣
24	平面體
26	第一端/上端
28	第二端/下端
30	安裝孔
32	扣件
34	支撐構件
36	扣環
46	格架接收構造
48	T形開口
50	第一四邊形的主部分
52	縫
54	外圍邊緣

八、本案若有化學式時，請揭示最能顯示發明特徵的化學式：

(無)