



(12)实用新型专利

(10)授权公告号 CN 211007786 U

(45)授权公告日 2020.07.14

(21)申请号 201921376350.2

(22)申请日 2019.08.22

(73)专利权人 武汉纵贯展览展示有限公司

地址 430014 湖北省武汉市江岸区建设渠
路与幸福大道交汇处汉口城市广场六
期第5幢5号楼16层8号房

(72)发明人 张全

(51)Int.Cl.

E04H 1/12(2006.01)

A47F 5/00(2006.01)

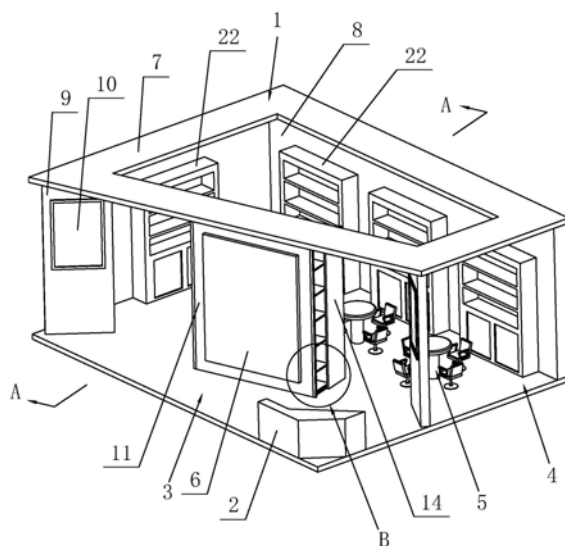
权利要求书1页 说明书4页 附图3页

(54)实用新型名称

轻工业展品展厅

(57)摘要

本实用新型公开了一种轻工业展品展厅,涉及展览展厅的技术领域,其包括主体框架和设置在主体框架外侧的招待台,主体框架和招待台之间设置有外展区,主体框架中部设置有洽谈区,主体框架内沿边设置有内展区,外展区包括设置在主体框架靠近招待台的显示屏。本实用新型通过外展区、内展区和洽谈区对应于扩大知名度、发掘潜在客户和洽谈合作三个布展需求,布局层次清晰,使得工作人员可有的放矢,提高工作效率。



1. 一种轻工业展品展厅,其特征在於:包括主体框架(1)和设置在所述主体框架(1)外侧的招待台(2),所述主体框架(1)和所述招待台(2)之间设置有外展区(3),所述主体框架(1)中部设置有洽谈区(5),所述主体框架(1)内沿边设置有内展区(4),所述外展区(3)包括设置在所述主体框架(1)靠近所述招待台(2)的显示屏(6)。

2. 根据权利要求1所述的轻工业展品展厅,其特征在於:所述主体框架(1)包括顶梁(7),所述顶梁(7)远离所述招待台(2)的一侧下方设置有沿该侧边线的后墙(8),所述顶梁(7)靠近所述招待台(2)一侧的两端下方均设置有前墙(9),所述前墙(9)延长线与所述后墙(8)端部之间的夹角为锐角,所述前墙(9)的两侧均设置有宣传栏(10)。

3. 根据权利要求2所述的轻工业展品展厅,其特征在於:所述顶梁(7)于两个所述前墙(9)之间的下方设置有中墙(11),所述显示屏(6)设置在所述中墙(11)靠近所述招待台(2)的一侧,所述中墙(11)内设置有至少一个储物间(12),所述中墙(11)靠近所述储物间(12)的一侧端面设置有开口(13)且于所述开口(13)处设置有边门(14),所述中墙(11)上设置有锁止所述边门(14)于所述中墙(11)上的锁止装置。

4. 根据权利要求3所述的轻工业展品展厅,其特征在於:所述中墙(11)靠近所述边门(14)的侧壁的上下两端均水平固接有第一滑轨(15),所述边门(14)通过所述第一滑轨(15)在所述中墙(11)上滑移,所述锁止装置包括固定在所述中墙(11)靠近所述显示屏(6)一侧的限位条(17),所述限位条(17)沿所述中墙(11)高度方向设置且与所述边门(14)平齐,所述中墙(11)背离所述显示屏(6)的一侧水平滑移设置有多个展示框(18),位于所述中墙(11)边侧的两个所述展示框滑移至远离所述中墙(11)中部最远距离时,所述展示框远离所述中墙(11)中部的一侧与所述边门(14)远离所述中墙(11)的一侧平齐。

5. 根据权利要求4所述的轻工业展品展厅,其特征在於:所述中墙(11)远离所述招待台(2)的一侧水平固接有两个第二滑轨(19),所述第二滑轨(19)位于所述中墙(11)水平方向的两端且其长度小于所述展示框(18)水平方向的宽度,所述展示框(18)通过所述第二滑轨(19)在所述中墙(11)上滑移。

6. 根据权利要求3所述的轻工业展品展厅,其特征在於:所述储物间(12)内水平设置有多个沿所述中墙(11)高度方向排布的隔板(21)。

7. 根据权利要求6所述的轻工业展品展厅,其特征在於:所述内展区(4)包括设置在所述后墙(8)沿边及设置在所述前墙(9)和所述后墙(8)之间的多个展柜(22)。

轻工业展品展厅

技术领域

[0001] 本实用新型涉及展览展厅的技术领域,尤其是涉及一种轻工业展品展厅。

背景技术

[0002] 展厅指对产品的展示空间,在设计展厅时需以产品为主体,空间为辅体,空间必须为产品做铺垫,而产品也必须融合于空间之中。在设计展厅时,为使参展人员能快速、简介且醒目地了解到展厅内所要展示的产品,通常需要利用空间、软装及灯光等相配合以对待展览的产品进行全方位展示。

[0003] 专利公告号为CN106988562A的中国专利,提出了一种多功能展厅,安装于展厅中间的多媒体展台、安装于展厅墙壁的多媒体展柜和设置在展厅一侧的书报展示架,多媒体展台设有台体以及安装于台体的第一显示屏、第一触控屏和储书架,多媒体展柜设有展示面、操控板和储物面,展示面安装有第二显示屏和第三显示屏,操控板安装有第二触控屏,储物面安装有储存柜,书报展示架设有支架以及安装于支架的展示牌、第三触控屏和书报台,展厅还设有地图模块,整个展示过程下来领导或客户会感觉到很强的现代化和科技感,即达到了很好的展示效果也留给了领导或客户很深刻的印象,为企业进一步的发展提供了便利,具有很强的创造性与实用性。

[0004] 上述中的现有技术方案存在以下缺陷:参加展会的公司主要目的在于洽谈合作、发掘潜在客户和扩大知名度,这设计展厅时,应当对这几类人群进行针对性的布局,以实现展厅展出效果最大化,而在上述技术方案中,显然过多侧重于功能化,布局没有层次感,意图不明确。

实用新型内容

[0005] 本实用新型的目的是提供一种布局层次清晰的轻工业展品展厅。

[0006] 本实用新型的目的是通过以下技术方案得以实现的:

[0007] 一种轻工业展品展厅,包括主体框架和设置在所述主体框架外侧的招待台,所述主体框架和所述招待台之间设置有外展区,所述主体框架中部设置有洽谈区,所述主体框架内沿边设置有内展区,所述外展区包括设置在所述主体框架靠近所述招待台的显示屏。

[0008] 通过采用上述技术方案,参展人员经过展厅时,可通过设置在外展区的显示屏对展厅展品进行动态化了解,同时设置成大尺寸显示屏后可增加参展人员停留时间,无形提高了人气度和知名度;部分参展人员对展品有所意向时,可至内展区对展品实物进行观摩或体验,以提高潜在客户对展品的认可度;而对展品有明确合作意向的客户可在洽谈区与展厅工作人员进行洽谈,很好地将展厅划分为三个针对不同人群的区域,布局层次清晰,使得各类人群在展厅中不会掺杂在一起,而使得展品失去参展的意义。

[0009] 进一步设置为:所述主体框架包括顶梁,所述顶梁远离所述招待台的一侧下方设置有沿该侧边线的后墙,所述顶梁靠近所述招待台一侧的两端下方均设置有前墙,所述前墙延长线与所述后墙端部之间的夹角为锐角,所述前墙的两侧均设置有宣传栏。

[0010] 通过采用上述技术方案,前墙与后墙夹角呈锐角且两面均设置有宣传栏既节省了展厅搭建用料又提高了宣传力度,可提高外展区参展人员移步至内展区的概率。

[0011] 进一步设置为:所述顶梁于两个所述前墙之间的下方设置有中墙,所述显示屏设置在所述中墙靠近所述招待台的一侧,所述中墙内设置有至少一个储物间,所述中墙靠近所述储物间的一侧端面设置有开口且于所述开口处设置有边门,所述中墙上设置有锁止所述边门于所述中墙上的锁止装置。

[0012] 通过采用上述技术方案,可将部分展品或宣传资料等放置在中墙内的储物间中,既节省了空间又提高了展厅的整洁度。

[0013] 进一步设置为:所述中墙靠近所述边门的侧壁的上下两端均水平固接有第一滑轨,所述边门通过所述第一滑轨在所述中墙上滑移,所述锁止装置包括固定在所述中墙靠近所述显示屏一侧的限位条,所述限位条沿所述中墙高度方向设置且与所述边门平齐,所述中墙背离所述显示屏的一侧水平滑移设置有多组展示框,位于所述中墙边侧的两个所述展示框滑移至远离所述中墙中部最远距离时,所述展示框远离所述中墙中部的一侧与所述边门远离所述中墙的一侧平齐。

[0014] 通过采用上述技术方案,拉动展示框朝靠近中墙中部的方向滑动时,解除展示框对边门的限位,再拉动边门朝远离限位条的方向滑动,从而解除边门对开口的封闭,便于工作人员取用物品;关闭开口时,只需推动边门朝靠近限位条的方向滑动,限位条对边门进行限位以确保边门对开口进行准确密封,再推动展示框至其远离中墙中部的最远行程,此时展示框边侧与边门板面平齐既对边门进行锁止以防边门意外开启,又保证了中墙整体的协调性。

[0015] 进一步设置为:所述中墙远离所述招待台的一侧水平固接有两个第二滑轨,所述第二滑轨位于所述中墙水平方向的两端且其长度小于所述展示框水平方向的宽度,所述展示框通过所述第二滑轨在所述中墙上滑移。

[0016] 通过采用上述技术方案,推动展示框时,第二滑轨被隐藏在展示框内侧,使得外部人员无法知晓展示框可滑动,进而也无法知晓边门的打开方式,具备一定的隐蔽性和防盗性。

[0017] 进一步设置为:所述储物间内水平设置有多组沿所述中墙高度方向排布的隔板。

[0018] 通过采用上述技术方案,隔板对储物间内的空间进行分隔,提高了储物间的利用率。

[0019] 进一步设置为:所述内展区包括设置在所述后墙沿边及设置在所述前墙和所述后墙之间的多个展柜。

[0020] 通过采用上述技术方案,可在展柜上摆放展品实物以供在内展区的参展人员观摩、体验,同时展柜沿顶梁边线设置,使得可摆放展柜的数量尽可能多,提高了潜在客户转变为意向洽谈客户的概率。

[0021] 综上所述,本实用新型的有益技术效果为:

[0022] 1. 展厅划分为外展区、内展区和洽谈区,合理针对了扩大知名度、发掘潜在客户和洽谈合作三个布展目的梯度进行设置,布局层次清晰,使得各类人群在展厅中不会掺杂在一起,使得工作人员可有的放矢,提高工作效率;

[0023] 2. 在中墙内设置储物间,合理地利用了现场有限的空间资源,展厅的整洁度较高;

[0024] 3.通过滑移的展示框对边门进行限位锁止,具备一定的隐蔽性和防盗性。

附图说明

[0025] 图1是本实用新型的整体结构示意图;

[0026] 图2是沿图1中A-A线的剖视结构示意图;

[0027] 图3是图1中B部分的局部放大示意图。

[0028] 附图标记:1、主体框架;2、招待台;3、外展区;4、内展区;5、洽谈区;6、显示屏;7、顶梁;8、后墙;9、前墙;10、宣传栏;11、中墙;12、储物间;13、开口;14、边门;15、第一滑轨;17、限位条;18、展示框;19、第二滑轨;21、隔板;22、展柜。

具体实施方式

[0029] 以下结合附图对本实用新型作进一步详细说明。

[0030] 参照图1,为本实用新型公开的一种轻工业展品展厅,包括主体框架1和设置在主体框架1外侧的招待台2,主体框架1包括顶梁7,顶梁7呈直角梯形的边框结构,招待台2位于顶梁7的直角梯形上底的延长线与展厅边线的交界处,顶梁7远离招待台2的一侧下方固接有沿该侧边线的后墙8,顶梁7靠近招待台2一侧的两端下方均固接有前墙9,前墙9延长线与后墙8靠近侧边墙面之间的夹角为锐角,前墙9的两侧墙面均固接有宣传栏10,主体框架1与招待台2之间设置有外展区3,外展区3包括固定在顶梁7下方且位于两个前墙9之间的中墙11,中墙11靠近招待台2的一侧安装有显示屏6,显示屏6尺寸接近于中墙11尺寸,主体框架1中部下方设置有洽谈区5,洽谈区5包括多个桌子和与多个桌子配套的多个椅子,主体框架1内沿边下方设置有内展区4,内展区4包括设置在后墙8沿边及设置在前墙9和后墙8之间的多个展柜22。

[0031] 参展人员经过展厅时,可通过设置在外展区3的显示屏6对展厅展品进行动态化了解,同时设置成大尺寸显示屏6后可增加参展人员停留时间,无形提高了人气度和知名度;部分参展人员对展品有所意向时,可经前墙9和中墙11之间的通道行至内展区4对多个展柜22上的展品实物进行观摩或体验,以提高潜在客户对展品的认可度,便于后续开发;而对展品有明确合作意向的客户可在洽谈区5与展厅工作人员进行洽谈,合理针对了扩大知名度、发掘潜在客户和洽谈合作三个布展目的梯度进行设置,布局层次清晰,使得各类人群在展厅中不会掺杂在一起,使得工作人员可有的放矢,提高工作效率;展柜22沿顶梁7边线设置,使得在保证洽谈区5空间足够大的同时可摆放展柜22的数量尽可能多,提高了潜在客户转变为意向洽谈客户的概率。

[0032] 参照图2和图3,中墙11水平方向两端的墙体内均设置有储物间12,中墙11内侧墙体于储物间12内水平固接有多个沿中墙11高度方向排布的隔板21,中墙11水平方向两端的墙体均开设有沿中墙11高度方向的开口13且,中墙11于开口13处水平滑移连接有边门14,中墙11靠近边门14的侧壁的上下两端均水平固接有第一滑轨15,第一滑轨15为市售常见的钢珠式抽屉用滑轨,边门14通过两个第一滑轨15在中墙11侧部滑动,中墙11上设置有锁止边门14于中墙11上的锁止装置,锁止装置包括固定在中墙11靠近显示屏6一侧的限位条17,限位条17沿中墙11高度方向设置且其远离中墙11的一侧与边门14远离中墙11的一侧平齐。

[0033] 中墙11背离显示屏6的一侧水平滑移设置有两个展示框18,两个展示框分别靠近

两个边门14,中墙11远离招待台2的一侧水平固接有两个第二滑轨19,第二滑轨19位于中墙11水平方向的两端且其长度小于展示框18水平方向的宽度,第二滑轨19为市售常见的钢珠式抽屉用滑轨,展示柜通过第二滑轨19在中墙11墙面上滑动,当两个展示柜滑动至远离中墙11中部最远距离时,展示柜远离中墙11中部的一侧与边门14远离中墙11的一侧平齐。

[0034] 设置储物间12后,可将部分展品或宣传资料等放置在中墙11内的储物间12中,既节省了展厅有限的空间又提高了展厅的整洁度,隔板21对储物间12内的空间进行分隔,进一步提高了储物间12的利用率。

[0035] 当需要在储物间12内放置或取用物品时,朝靠近中墙11中部的方向拉动展示框18,展示框18通过第二滑轨19在中墙11墙面上顺畅滑动,从而解除展示框18对边门14的限位,再远离限位条17的方向拉动边门14,边门14通过第一滑轨15在中墙11端部顺畅滑动,从而解除边门14对开口13的封闭,便于工作人员放置或取用物品;物品取用或放置完成后,推动边门14朝靠近限位条17的方向滑动,限位条17对边门14进行限位以确保边门14对开口13进行准确密封,再推动展示框18至其远离中墙11中部的最远行程,此时展示框18边侧与边门14板面平齐既对边门14进行锁止以防边门14意外开启,又保证了中墙11整体的协调性;第二滑轨19被隐藏在展示框18内侧,使得外部人员无法知晓展示框18可滑动,进而也无法知晓边门14的打开方式,具备一定的隐蔽性和防盗性。

[0036] 本实施例的实施原理及有益效果为:

[0037] 参展人员经过展厅时,可通过设置在外展区3的显示屏6对展厅展品进行动态化了解,同时设置成大尺寸显示屏6后可增加参展人员停留时间,无形提高了人气度和知名度;部分参展人员对展品有所意向时,可至内展区4对展品实物进行观摩或体验,以提高潜在客户对展品的认可度;而对展品有明确合作意向的客户可在洽谈区5与展厅工作人员进行洽谈,很好地将展厅划分为三个针对不同人群的区域,布局层次清晰,使得各类人群在展厅中不会掺杂在一起,使得工作人员可有的放矢,提高工作效率。

[0038] 本具体实施方式的实施例均为本实用新型的较佳实施例,并非依此限制本实用新型的保护范围,故:凡依本实用新型的结构、形状、原理所做的等效变化,均应涵盖于本实用新型的保护范围之内。

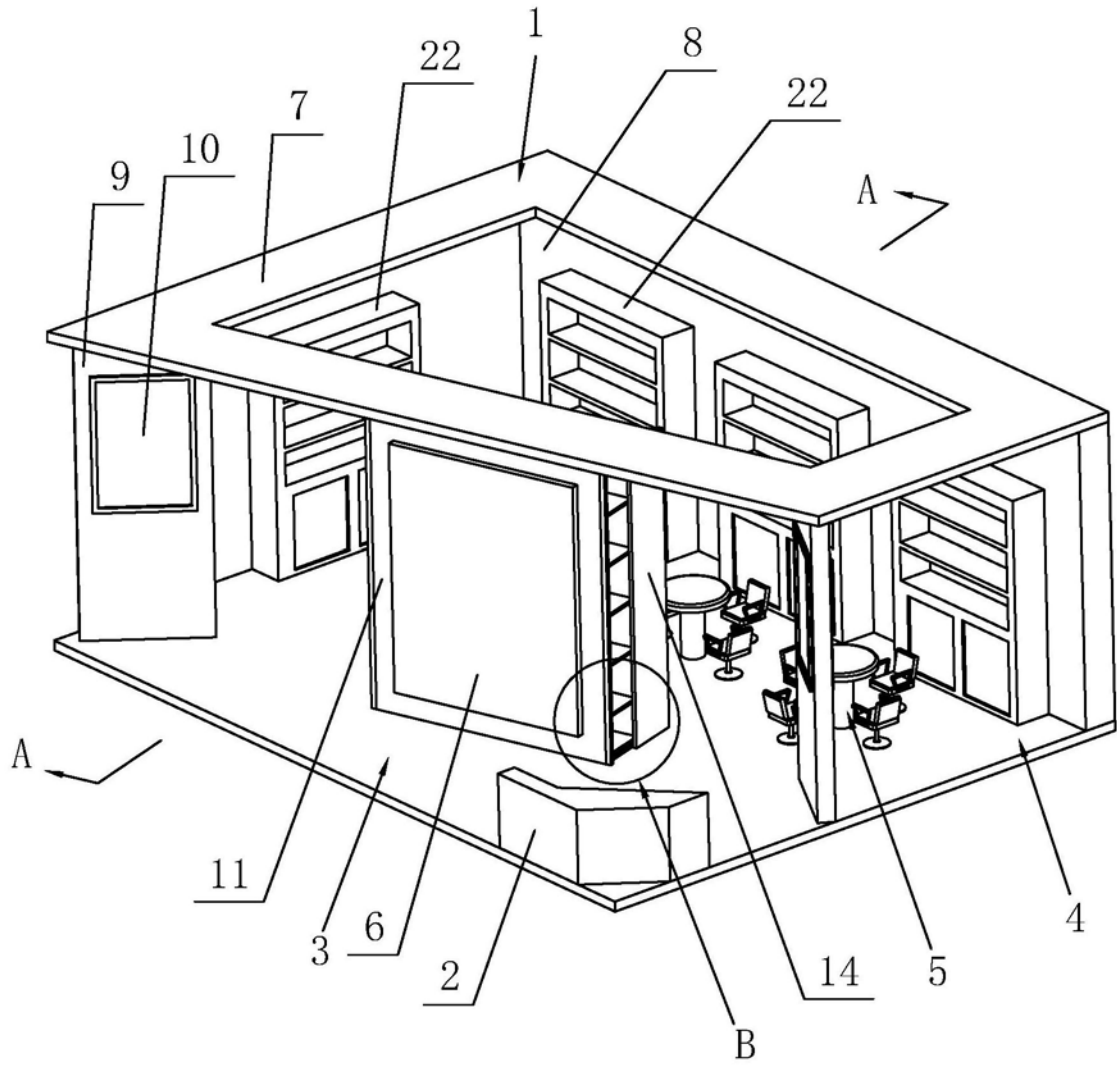
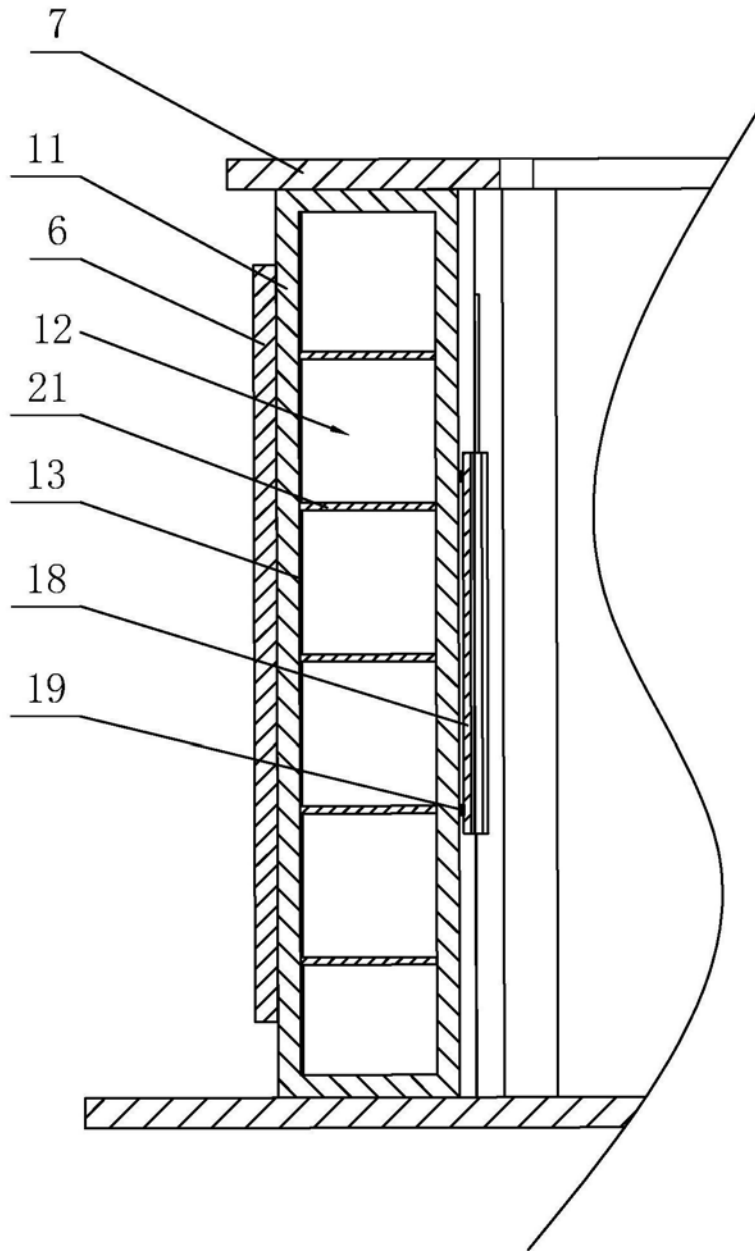
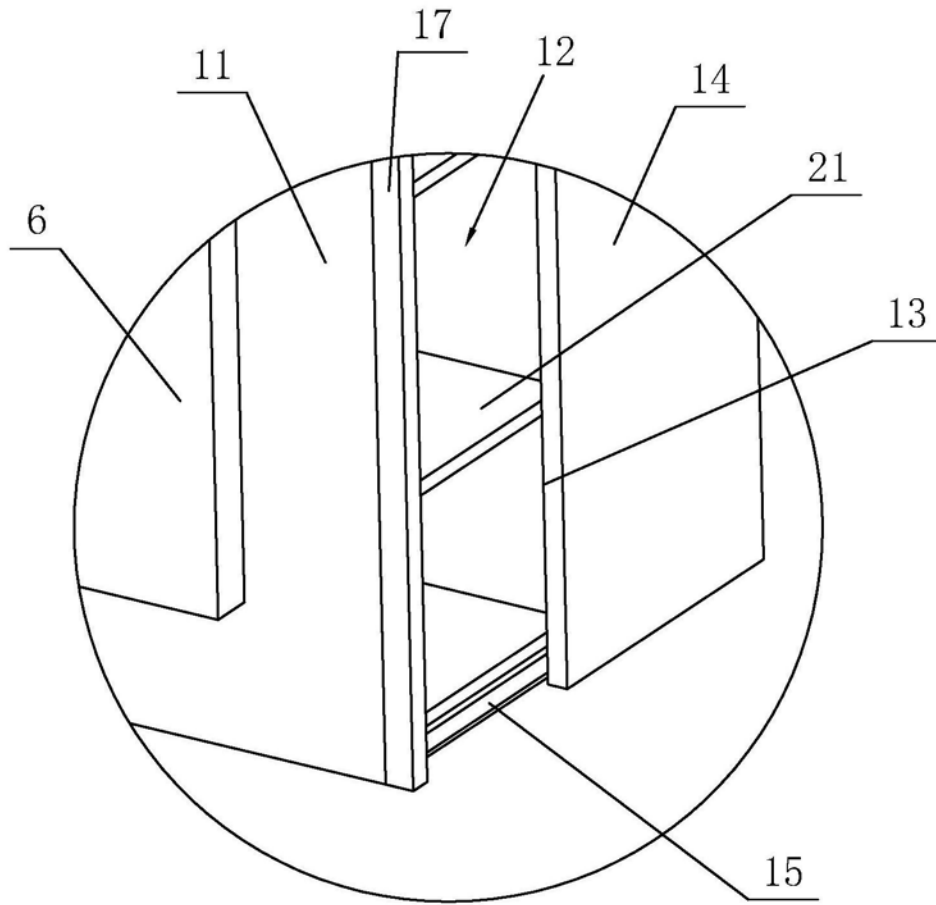


图1



A-A

图2



B

图3