

19



OFICINA ESPAÑOLA DE  
PATENTES Y MARCAS

ESPAÑA



11 Número de publicación: **2 988 544**

51 Int. Cl.:

**A61C 3/025** (2006.01)

**A61C 17/02** (2006.01)

**A61C 17/16** (2006.01)

12

TRADUCCIÓN DE PATENTE EUROPEA

T3

86 Fecha de presentación y número de la solicitud internacional: **28.05.2021 PCT/IT2021/050169**

87 Fecha y número de publicación internacional: **09.12.2021 WO21245714**

96 Fecha de presentación y número de la solicitud europea: **28.05.2021 E 21737184 (8)**

97 Fecha y número de publicación de la concesión europea: **12.06.2024 EP 4161433**

54 Título: **Dispositivo para la higiene bucal**

30 Prioridad:

**05.06.2020 IT 202000013372**

**07.08.2020 IT 202000019669**

**07.08.2020 IT 202000019681**

45 Fecha de publicación y mención en BOPI de la traducción de la patente:  
**21.11.2024**

73 Titular/es:

**CARRAZZA, GIOVANNI (50.0%)**  
**Via Giuseppe Mezzacapo, 121**  
**84036 Sala Consilina (SA), IT y**  
**VESPA, AUGUSTO (50.0%)**

72 Inventor/es:

**CARRAZZA, GIOVANNI y**  
**VESPA, AUGUSTO**

74 Agente/Representante:

**RODES CASCALES, Inmaculada**

**ES 2 988 544 T3**

Aviso: En el plazo de nueve meses a contar desde la fecha de publicación en el Boletín Europeo de Patentes, de la mención de concesión de la patente europea, cualquier persona podrá oponerse ante la Oficina Europea de Patentes a la patente concedida. La oposición deberá formularse por escrito y estar motivada; sólo se considerará como formulada una vez que se haya realizado el pago de la tasa de oposición (art. 99.1 del Convenio sobre Concesión de Patentes Europeas).

DESCRIPCIÓN

Dispositivo para la higiene bucal.

- 5 [0001] La invención aquí descrita se refiere a un dispositivo adecuado para la limpieza de la cavidad bucal y, en particular, para la eliminación eficaz de las impurezas, para garantizar una higiene adecuada/necesaria y, a continuación, una prevención adecuada de las enfermedades dentales.
- 10 [0002] Los aparatos de higiene bucal son equipos muy utilizados tanto en el ámbito profesional (consultas dentales) como en el doméstico.
- [0003] En su encarnación, el objetivo específico de la solución propuesta es proporcionar la implementación de un sistema de control/prevenición para apoyar la gestión de la higiene/limpieza buco-dental.
- 15 [0004] Las herramientas de higiene bucodental tienen como objetivo eliminar la biopelícula bacteriana (conocida como placa dental o agregado microbiano), que es la principal causa de las enfermedades bucodentales con un gran impacto en la población.
- 20 [0005] El uso de dispositivos de higiene bucal es bien conocido y resultan ineficaces.
- [0006] En particular, no es posible eliminar las impurezas dentales sin utilizar cantidades excesivas de agua para enjuagar las cerdas de un cepillo de dientes normal.
- 25 [0007] El inconveniente de un proceso de este tipo, teniendo en cuenta el estado de la técnica de un sistema/dispositivo clásico/tradicional, es el aclarado repetitivo de las cerdas, con lo que se desecha una gran cantidad de pasta de dientes.
- [0008] Sin embargo, es bien sabido que una correcta higiene bucal es fundamental para mantener los dientes sanos a lo largo del tiempo sin tropezar con patologías especialmente dolorosas y costosas de tratar.
- 30 [0009] Aunque hoy en día se pueden encontrar en el mercado todo tipo de productos para este fin (por **ejemplo**, enjuagues bucales, dispositivos de chorro de agua a presión o cepillos de dientes eléctricos), la función de los cepillos de dientes comunes sigue siendo, sin embargo, incomparable e insustituible si se utilizan correctamente.
- 35 [0010] Los cepillos de dientes comunes incluyen, como es bien sabido, un mango que termina en un cabezal dotado de cerdas muy densas (más o menos rígidas) y a través del cual se elimina la suciedad residual de los dientes.
- [0011] Sin embargo, la eficacia de la higiene bucal depende del correcto movimiento manual que se transmita al cabezal del cepillo de dientes, que resulta poco natural de realizar y, por tanto, fatigoso.
- 40 [0012] Por lo tanto, para combinar la higiene bucal eficaz con la facilidad de su ejecución, se ha propuesto una gran variedad de dispositivos electromecánicos alternativos, que comprenden principalmente un motor eléctrico para la rotación del cabezal del cepillo de dientes.
- 45 [0013] En particular, los dispositivos capaces de lanzar chorros de agua bajo el cepillo de dientes han representado las soluciones de mejora buscadas hasta ahora.
- [0014] Además, teniendo en cuenta las soluciones más recientes, dichos cepillos incluyen piezas mecánicas móviles sometidas a un gran desgaste y se utilizan con complejas operaciones de llenado, lo que resulta muy caro y complejo.
- 50 [0015] Un **ejemplo** clásico es el sistema tipo «ducha de mano» descrito en la patente más reciente n. CN 2235271 Y, que utiliza un mecanismo manual de suministro de agua, lo que lo hace especialmente caro e incómodo.
- 55 [0016] Esto puede causar diferentes problemas, como un uso deficiente/insuficiente para una higiene bucal adecuada, ineficacia y falta de fiabilidad durante el proceso de limpieza de los dientes.
- 60 [0017] Un documento de la técnica es el EP 1 145 682 A2.
- [0018] El primer objetivo de la presente invención es proporcionar un sistema que no presente los inconvenientes de los sistemas/procedimientos tradicionales antes mencionados y que sea particularmente sencillo y cómodo, para proporcionar una limpieza eficaz y adecuada y, para minimizar los esfuerzos del usuario.

[0019] Otro objetivo de la invención es proporcionar un sistema con una estructura simple/fácil de construir, con bajos costes y funcionamiento seguro.

5 [0020] El proceso técnico descrito, de hecho, pretende resolver el problema técnico que surge cuando tenemos que llevar agua a la boca para lubricarla y luego lavar con precisión la superficie dental.

10 [0021] Estos y otros fines se consiguen según la presente invención mediante un recipiente/tanque de almacenamiento y dispensación de agua (H<sub>2</sub>O) combinado con otro recipiente/tanque de almacenamiento y dispensación de polvo abrasivo, por **ejemplo** de tipo no soluble o soluble en solución sobresaturada, en particular polvo de eritritol convenientemente micronizado, o un polialcohol natural (2R, 3S) - butano - 1,2,3,4 - tetraol, o E968 (C<sub>4</sub>H<sub>10</sub>O<sub>4</sub>), ya que inhibe el crecimiento y desarrollo de la placa bacteriana y tiene un aporte calórico nulo, lo que lo hace adecuado también en Su acción ha sido comparada con otras moléculas, (por **ejemplo** Xilitol y Sorbitol), demostrando su mayor eficacia, proporcionando además una limpieza completa de las superficies dentales (i. e. bucal y lingual), los espacios interdetales y el surco gingival.

15 [0022] Además, el Xilitol tiene 2,4 kilocalorías por gramo, mientras que el Sorbitol tiene 4 kilocalorías por gramo, presentando también efectos colaterales (como una acción laxante).

20 [0023] En las soluciones más recientes, el polvo abrasivo utilizado es bicarbonato sódico (NaHCO<sub>3</sub>) o, alternativamente, polvo de aminoácidos, entre los que se encuentra la Glicina (C<sub>2</sub>H<sub>5</sub>NO<sub>2</sub>), generalmente utilizada para obtener la eliminación ocasional de manchas dentales extrínsecas.

25 [0024] Sin embargo, el uso intensivo de este tipo de polvo está contraindicado, ya que su uso frecuente puede provocar un desgaste iatrogénico de los dientes.

30 [0025] Además, otro aspecto ventajoso de la presente invención y a diferencia de la patente n. US 2008/0176183, el dispositivo está construido/diseñado para funcionar para los fines arriba requeridos/definidos sin utilizar fuentes externas (por **ejemplo** una red de aire/agua) y utilizando piezas mecánicas (agregadas en un único cuerpo) sometidas a un desgaste/deterioro físico-técnico muy leve.

35 [0026] Por último, además de las ventajas descritas en la patente presentada más próxima al estado de la técnica no. US 2014/0119809, el depósito de recogida de agua se coloca debajo o en el lado opuesto de las cerdas de un cepillo de dientes normal/tradicional, garantizando y/o acumulando una cantidad específica de agua en cada enjuague y liberándola en la boca durante el cepillado.

[0027] El agua se envía directamente al usuario mediante una bomba de agua conectada al depósito de almacenamiento/suministro o se mezcla primero con un polvo abrasivo, que puede ser no soluble o soluble en una solución sobresaturada, y luego se envía al usuario.

40 [0028] Alternativamente, la solución (compuesta de agua y polvo abrasivo) está contenida en un cartucho premezclado.

45 [0029] El suministro se produce a presión más o menos variable a través de boquillas adecuadas, de modo que el chorro se dirige con precisión a los dientes o encías, lo que lo convierte en la mejor alternativa a la seda dental.

[0030] Pueden utilizarse bombas de tamaño suficientemente pequeño para suministrar agua a una presión máxima de 800 - 900 mbar.

50 [0031] La presente invención se describe según su realización actualmente preferida, pero se entenderá que pueden realizarse otros dispositivos/aclaraciones con la evolución de las tecnologías, variaciones y modificaciones sin salirse por ello del ámbito de protección de la presente actividad inventiva.

55 [0032] Por lo tanto, los expertos en la materia entenderán que es posible realizar muchas modificaciones y variaciones, que siempre están incluidas en el ámbito de protección definido por las reivindicaciones adjuntas, en términos de escala reproductiva y principalmente de tamaños, ya que las necesidades subjetivas/objetivas definirán las características técnico-dimensionales adecuadas para este fin, con la posibilidad de variar las formas por practicidad comercial, y para animar al sector industrial a utilizar diferentes colores, formas anatómicas y/o diversas medidas adecuadas, por **ejemplo**

60 - para la elección de las ranuras de entrada de agua;

- para la elección del grosor de los materiales;

- para la elección de la capacidad del depósito.

5 [0033] Asimismo, se especifica que otras características y ventajas de la invención se harán más evidentes a través de la descripción detallada de la realización preferida (no obstante, no se excluyen otras realizaciones), ilustrada a modo de **ejemplo** no limitativo en los dibujos adjuntos, en los que el dispositivo/sistema método según su realización preferida de la presente invención consta de las siguientes partes representadas/descritas en las respectivas tablas, donde para cada una de ellas se muestra una vista esquemática, en la que:

- La Fig.1 muestra un diagrama de bloques del dispositivo según la invención;

10 - Fig.2 y Fig.3 muestran una realización del dispositivo según la invención.

[0034] Según las figuras adjuntas, dicho dispositivo es apto para la higiene bucal (1) caracterizado en que incluye un sistema hidropulsor (2) conectado a un sistema de suministro de polvo abrasivo (3), en el que:

15 dicho sistema hidropulsor (2) comprende un depósito de agua (4) conectado a una bomba de agua (5) apta para suministrar un caudal de agua a un dispositivo de tratamiento (6) conectado a dicha bomba de agua (5) mediante una interposición de dispositivo de regulación (16), que es una electroválvula capaz de interceptar dicho caudal de agua aguas abajo de dicha bomba de agua (5) mediante un tubo flexible troncocónico (19), o un dispositivo de efecto Venturi (tubo) que sale de una carcasa (7), y en el que:

20 dicho sistema hidropulsor (2) y dicho sistema de suministro de polvo abrasivo (3) están contenidos dentro de dicha carcasa (7) que comprende un alojamiento (12) para montar dicha bomba de agua (5).

25 [0035] Dicho tubo flexible en forma de cono truncado (19) está hecho para realizar dos tareas fundamentales, incluyendo el transporte de una nebulización adecuada y la prevención de una dispersión excesiva, permitiendo un área de tratamiento perfectamente distinguible.

30 [0036] Entre dicho depósito de agua (4) y dicha bomba de agua (5) se coloca una conexión de soporte (13) adecuada para conectar dicho depósito de agua (4) a dicha bomba de agua (5) y al mismo tiempo para fijar dicha bomba de agua (5) en dicha carcasa (12), en la que:

35 dicha conexión de soporte (13) comprende un colector (13a) apto para conducir un flujo de agua a dicha bomba de agua a través de una boca (13b) capaz/adaptada para conectar dicho depósito de agua (4) a dicho colector (13a), y en la que:

dicho depósito de agua (4) comprende un orificio en la parte superior, apto para la recogida de dicho caudal de agua, o comprende un orificio en la parte inferior (no visible en el dibujo) sobre el que se dispone una válvula de cierre automático (14) y un filtro (15) apto para interceptar y/o regular dicho caudal de agua.

40 [0037] Dicho sistema de suministro de polvo abrasivo (3) consta de un generador de polvo abrasivo (17), por **ejemplo** del tipo E968 (C4H10O4), conectado a una abertura de entrada de aire ambiente (18) apta para aspirar un caudal adecuado, en el que:

45 dicho generador de polvo abrasivo (17) produce polvo abrasivo (por **ejemplo** mediante aire comprimido) interceptado por una válvula de retención (8) y luego mezclado con el agua que entra en dicha bomba de agua (5) en caso de que el agua se mezcle primero con un polvo abrasivo del tipo no soluble o soluble en una solución sobresaturada antes de suministrarse al usuario, o a la salida de dicha bomba de agua (5) en caso de que el agua se suministre directamente al usuario.

50 [0038] Una válvula de apertura-cierre (20) y dicho cabezal dispensador (21) están integrados en dicho dispositivo de tratamiento (6), en el que:

55 dicha válvula de apertura-cierre (20) está encerrada en un mango (22) formado por dos semicarcasas (22a), (22b), en una de dichas dos semicarcasas (22a) consiste en un espacio (23) en el que está dispuesto un botón de control/mando (24), que controla el funcionamiento (apertura/cierre) de dicha válvula de apertura-cierre (20), y en el que:

dicha válvula de apertura-cierre (20) se abre y se cierra pulsando dicho botón de control/mando (24).

60 [0039] Este tipo de mecanismo es bien conocido en este sector técnico específico y, por lo tanto, no se describe con más detalle.

[0040] Dicho cabezal dispensador (21) puede ser intercambiable y suministrarse según la función a realizar.

**[0041]** Por **ejemplo**, el primer cabezal (21a) es un cabezal giratorio; el segundo cabezal (21b) es un cabezal de masaje; el tercer cabezal (21c) es una boquilla de suministro convencional; el cuarto cabezal (21d) es una boquilla de microchorro.

5 **[0042]** Dicho cabezal giratorio (21a) y dicho cabezal de masaje (21b) tienen un movimiento rotatorio, pero la velocidad de rotación cambia en función de la presión del agua.

10 **[0043]** El funcionamiento del aparato de la invención puede ser gestionado por una unidad de mando y control (25) apta para gobernar el funcionamiento de dicha bomba de agua (5), de dicho generador de polvo abrasivo (17) y de dicho dispositivo de regulación (16), en la que:

dicha unidad de mando y control (25) es adecuada para gestionar la velocidad de dicha bomba de agua (5) con el fin de generar pulsaciones a la frecuencia deseada o, alternativamente, un flujo continuo a una tasa de descarga y presión predeterminada.

15 **[0044]** Por último, un sistema de suministro de energía (26) proporciona la energía necesaria para el funcionamiento de dicho sistema de hidropulsor (2), del sistema de suministro de polvo abrasivo (3) y de dicha unidad de mando y control (25).

20

REIVINDICACIONES

1. Dispositivo adecuado para la higiene bucal (1), que comprende::

5 - un sistema de hidropulsión (2) conectado a un sistema de suministro de polvo abrasivo (3) compuesto por un generador de polvo abrasivo (17) conectado a una abertura de entrada de aire ambiente (18), en el que dicho generador de polvo abrasivo (17) produce polvo abrasivo interceptado por una válvula de retención (8) y mezclado a continuación con el agua que entra o sale de dicha bomba de agua (5), en el que:

10 dicho sistema hidropulsor (2) comprende un depósito de agua (4) conectado con dicha bomba de agua (5) apto para suministrar un caudal de agua a un dispositivo de tratamiento (6) conectado a dicha bomba de agua (5) mediante la interposición de un dispositivo de regulación (16) adaptado para interceptar dicho caudal de agua aguas abajo de dicha bomba de agua (5) mediante un tubo flexible troncocónico (19) que sale de una carcasa (7), y **caracterizado en que,**

15 dicho sistema hidropulsor (2) y dicho sistema de suministro de polvo abrasivo (3) están contenidos en dicha carcasa (7) que comprende un alojamiento (12) para montar dicha bomba de agua (5);

20 - una conexión de soporte (13) situada entre dicho depósito de agua (4) y dicha bomba de agua (5), en la que:

dicha conexión de soporte (13) incluye un colector (13a) apto para conducir dicho flujo de agua a dicha bomba de agua (5) a través de una boca (13b) capaz/adaptada para conectar dicho depósito de agua (4) a dicho colector (13a), y en la que:

25 dicho depósito de agua (4) comprende un orificio en el fondo sobre el que está dispuesta una válvula de cierre automático (14) y un filtro (15);

30 - una válvula de apertura-cierre (20) y un cabezal dispensador (21) están integrados en dicho dispositivo de tratamiento (6), en el que:

dicha válvula de apertura-cierre (20) está encerrada en un mango (22) formado por dos semicarcasas (22a), (22b), y en el que:

35 una de dichas dos semicarcasas (22a) consta de un espacio (23) en el que está dispuesto un botón de control/mando (24).

40 2. Dispositivo adecuado para la higiene bucal según la reivindicación 1, **caracterizado porque:**

- dicho polvo abrasivo es insoluble.

45 3. Dispositivo adecuado para la higiene bucal según la reivindicación 1, **caracterizado porque:**

- dicho polvo abrasivo es soluble en una solución sobresaturada.

50 4. Dispositivo adecuado para la higiene bucal según la reivindicación 2 ó 3, **caracterizado porque:**

- la solución de agua y polvo abrasivo está contenida en un cartucho premezclado.

55 5. Dispositivo adecuado para la higiene bucal según la reivindicación 1, **caracterizado porque:**

- dicho polvo abrasivo es del tipo E968 (C4H10O4).

DIBUJOS

Fig. 1

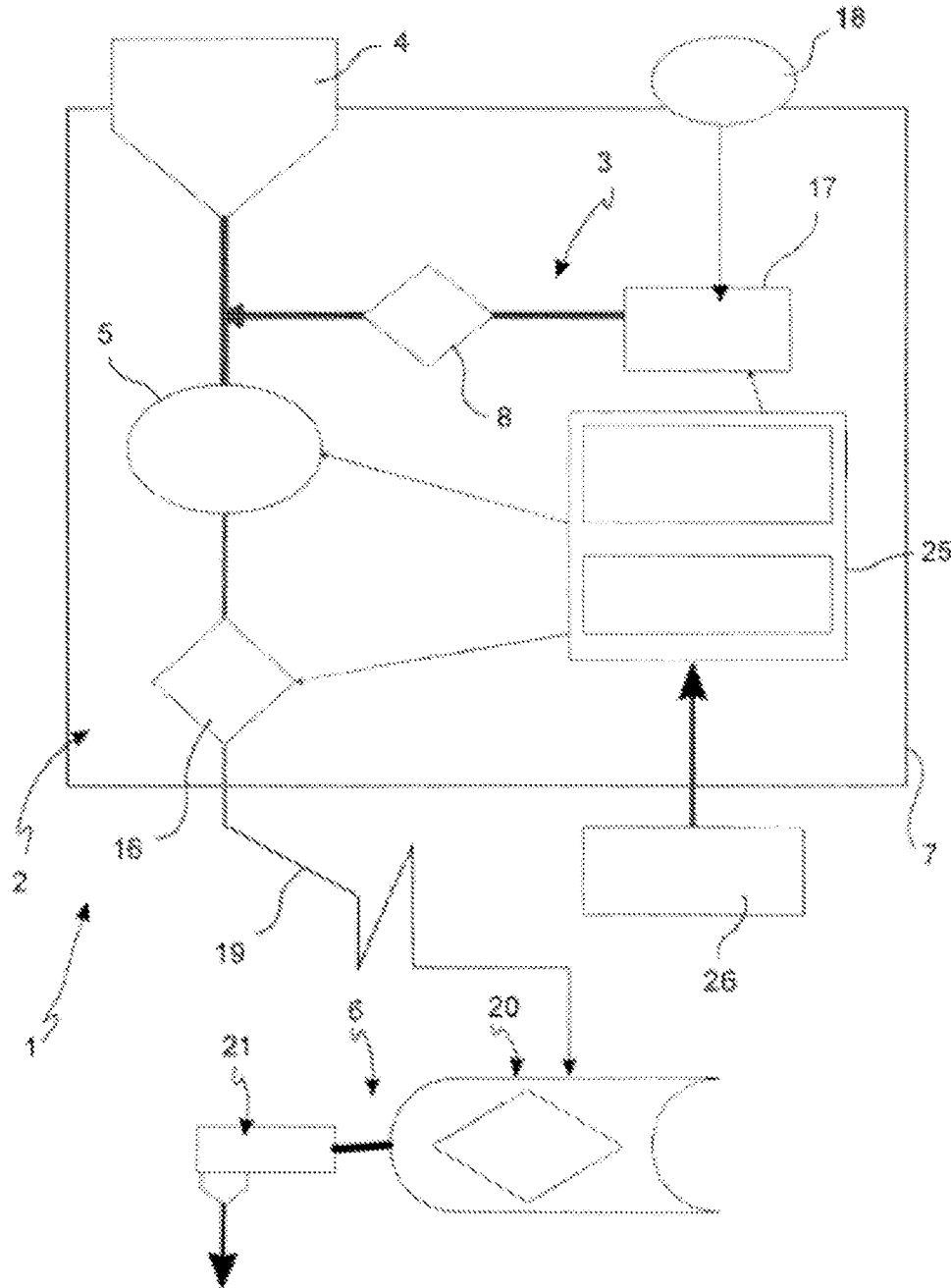


Fig. 2

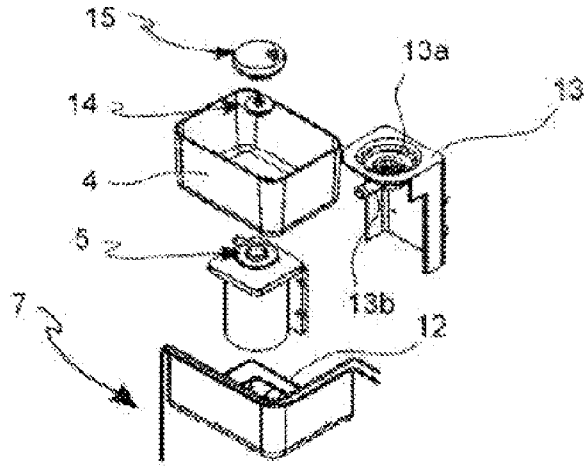


Fig. 3

