



(12) 实用新型专利

(10) 授权公告号 CN 204863755 U

(45) 授权公告日 2015. 12. 16

(21) 申请号 201520527835. 2

(22) 申请日 2015. 07. 21

(73) 专利权人 高满珍

地址 311815 浙江省绍兴市诸暨市次坞镇凰桐村 82 号

(72) 发明人 高满珍

(51) Int. Cl.

A61G 7/015(2006. 01)

A61G 7/05(2006. 01)

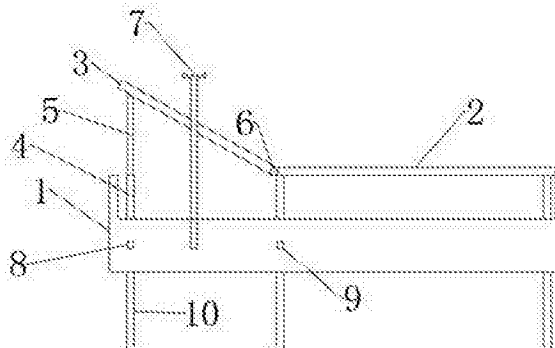
权利要求书1页 说明书2页 附图2页

(54) 实用新型名称

一种升降式医疗床

(57) 摘要

本实用新型公开了一种升降式医疗床,包括床体、床身、床头、升降柱、床头升降柱、活动转轴、挂钩、床头升降按钮、升降按钮和床腿,所述床体的上部设有床身,所述升降柱连接于床体与床身之间,所述床身的顶部设有床头,所述床头与床身的连接处设有活动转轴,所述床头与升降柱之间安装有床头升降柱,所述床体的侧面设有挂钩,所述挂钩的左侧设有床头升降按钮,所述挂钩的右侧设有升降按钮,所述床体的底部设有床腿,该升降式医疗床,结构简单,构思巧妙,通过按住升降按钮调节床身床头高度,方便病人上下床及医疗护理,而且,还可以通过床头升降按钮来实现床身与床头的高度不一致,操作方便,减轻护理人员的劳动强度。



1. 一种升降式医疗床,包括床体(1)、床身(2)、床头(3)、升降柱(4)、床头升降柱(5)、活动转轴(6)、挂钩(7)、床头升降按钮(8)、升降按钮(9)和床腿(10),其特征在于:所述床体(1)的上部设有床身(2),所述升降柱(4)连接于床体(1)与床身(2)之间,所述床身(2)的顶部设有床头(3),所述床头(3)与床身(2)的连接处设有活动转轴(6),所述床头(3)与升降柱(4)之间安装有床头升降柱(5),所述床体(1)的侧面设有挂钩(7),所述挂钩(7)的左侧设有床头升降按钮(8),所述挂钩(7)的右侧设有升降按钮(9),所述床体(1)的底部设有床腿(10)。

2. 根据权利要求1所述的一种升降式医疗床,其特征在于:所述升降柱(4)安装于床腿(10)的内腔。

3. 根据权利要求1所述的一种升降式医疗床,其特征在于:所述床头升降柱(5)安装于升降柱(4)的内部。

## 一种升降式医疗床

### 技术领域

[0001] 本实用新型涉及医疗器械领域,具体为一种升降式医疗床。

### 背景技术

[0002] 在医院中,病人就医需要躺下来,尤其是一些危重病人、受伤病人、住院病人或需要特殊检查的病人,因此医疗床就在这种情况下,就不能是简单床了,必须是可以升降或自由调节的医疗床,目前医院中常用的医疗床多为平板床,为满足病员清洗、擦身、上药的需要,在医疗床床架上设置多段式的垫板,垫板连接一传动机构,操作所述的传动机构可改变相邻垫板间的夹角,抬高患者的头部、腹部或下肢,以便进行治疗、护理,该种医疗床不能整体升降,只能使床头或床尾单独进行升降,不能满足特殊体态的病人护理和治疗需要,为此,我们提出一种升降式医疗床。

### 实用新型内容

[0003] 本实用新型的目的在于提供一种升降式医疗床,以解决上述背景技术中提出的问题。

[0004] 为实现上述目的,本实用新型提供如下技术方案:一种升降式医疗床,包括床体、床身、床头、升降柱、床头升降柱、活动转轴、挂钩、床头升降按钮、升降按钮和床腿,所述床体的上部设有床身,所述升降柱连接于床体与床身之间,所述床身的顶部设有床头,所述床头与床身的连接处设有活动转轴,所述床头与升降柱之间安装有床头升降柱,所述床体的侧面设有挂钩,所述挂钩的左侧设有床头升降按钮,所述挂钩的右侧设有升降按钮,所述床体的底部设有床腿。

[0005] 优选的,所述升降柱安装于床腿的内腔。

[0006] 优选的,所述床头升降柱安装于升降柱的内部。

[0007] 与现有技术相比,本实用新型的有益效果是:该升降式医疗床,结构简单,构思巧妙,通过按住升降按钮调节床身床头高度,方便病人上下床及医疗护理,而且,还可以通过床头升降按钮来实现床身与床头的高度不一致,该医疗床,操作方便,减轻护理人员的劳动强度。

### 附图说明

[0008] 图1为本实用新型正面结构示意图;

[0009] 图2为本实用新型俯视结构示意图;

[0010] 图3为本实用新型侧面结构示意图。

[0011] 图中:1床体、2床身、3床头、4升降柱、5床头升降柱、6活动转轴、7挂钩、8床头升降按钮、9升降按钮、10床腿。

### 具体实施方式

[0012] 下面将结合本实用新型实施例中的附图,对本实用新型实施例中的技术方案进行清楚、完整地描述,显然,所描述的实施例仅仅是本实用新型一部分实施例,而不是全部的实施例。基于本实用新型中的实施例,本领域普通技术人员在没有做出创造性劳动前提下所获得的所有其他实施例,都属于本实用新型保护的范围。

[0013] 请参阅图 1-3,本实用新型提供一种技术方案:一种升降式医疗床,包括床体 1、床身 2、床头 3、升降柱 4、床头升降柱 5、活动转轴 6、挂钩 7、床头升降按钮 8、升降按钮 9 和床腿 10,床体 1 的上部设有床身 2,升降柱 4 连接于床体 1 与床身 2 之间,升降柱 4 安装于床腿 10 的内腔,床身 2 的顶部设有床头 3,床头 3 与床身 2 的连接处设有活动转轴 6,床头 3 与升降柱 4 之间安装有床头升降柱 5,床头升降柱 5 安装于升降柱 4 的内部,床头升降柱 5 仅床头 3 的升降柱 4 才设有,床体 1 的侧面设有挂钩 7,挂钩 7 的左侧设有床头升降按钮 8,床头升降按钮 8 来实现床身 2 与床头 3 的高度不一致,挂钩 7 的右侧设有升降按钮 9,升降按钮 9 调节床身床头高度,床体 1 的底部设有床腿 10,该医疗床,操作方便,减轻护理人员的劳动强度。

[0014] 尽管已经示出和描述了本实用新型的实施例,对于本领域的普通技术人员而言,可以理解在不脱离本实用新型的原理和精神的情况下可以对这些实施例进行多种变化、修改、替换和变型,本实用新型的范围由所附权利要求及其等同物限定。

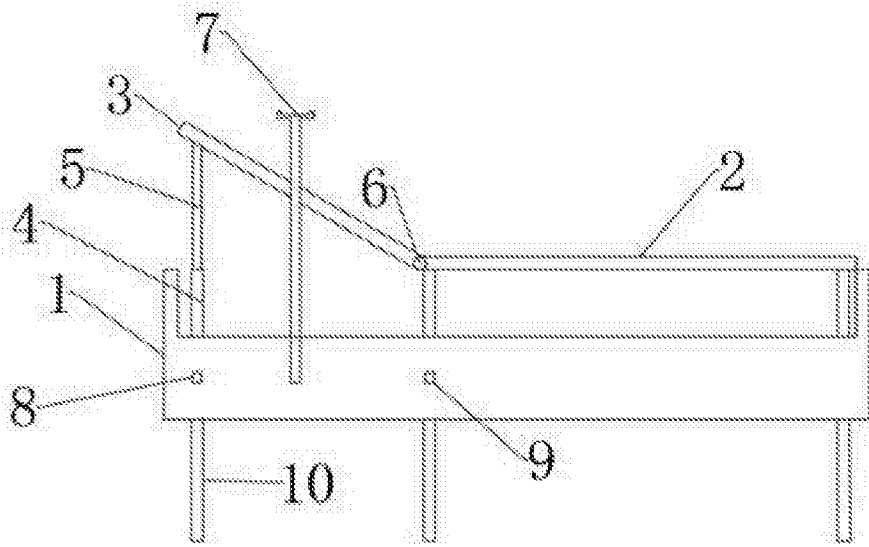


图 1

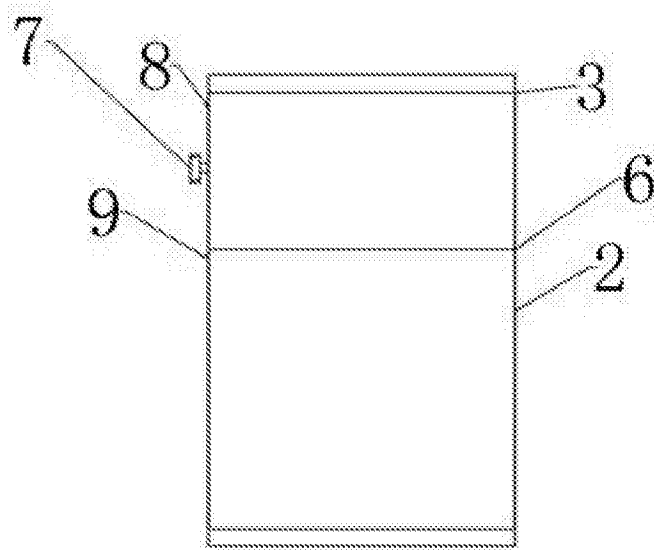


图 2

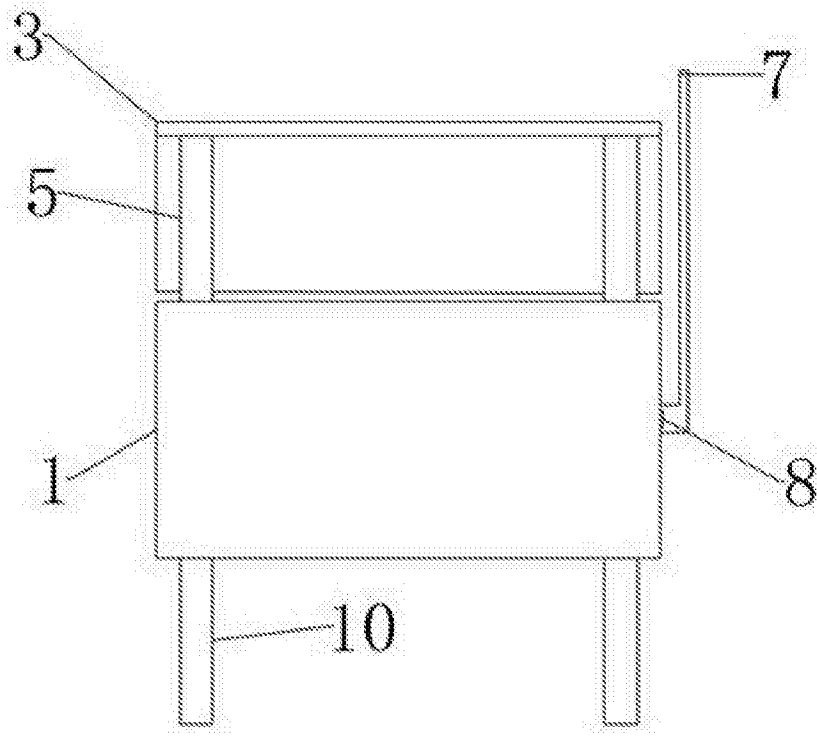


图 3