



CONFEDERAZIONE SVIZZERA  
UFFICIO FEDERALE DELLA PROPRIETÀ INTELLETTUALE

① CH 657 439 A5

⑥ Int. Cl.⁴: F 21 V 21/28  
F 21 L 15/08

**Brevetto d'invenzione rilasciato per la Svizzera ed il Liechtenstein**  
Trattato sui brevetti, del 22 dicembre 1978, fra la Svizzera ed il Liechtenstein

⑫ **FASCICOLO DEL BREVETTO** A5

⑲ Numero della domanda: 5554/83

⑳ Data di deposito: 12.10.1983

㉓ Priorità: 25.02.1983 US 469786

㉔ Brevetto rilasciato il: 29.08.1986

㉕ Fascicolo del brevetto pubblicato il: 29.08.1986

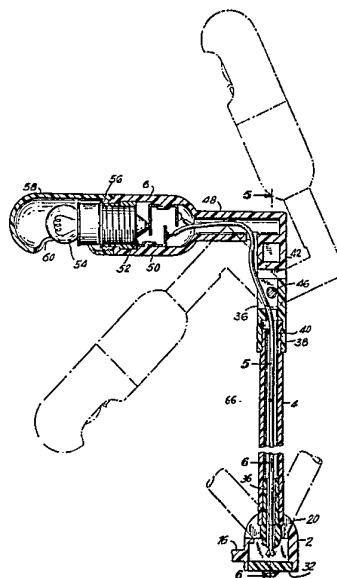
㉗ Titolare/Titolari:  
Noel E. Zeller, White Plains/NY (US)

㉘ Inventore/Inventori:  
Zeller, Noel E., White Plains/NY (US)

㉙ Mandatario:  
Jacobacci-Casetta & Perani S.A., Genève

⑤④ **Apparecchio illuminante portatile per lettura.**

⑤⑦ Apparecchio illuminante per lettura caratterizzato da ingombro e peso ridotti è costituito, mediante un adatto materiale plastico da una base (2) che supporta un braccio verticale (4) di supporto di un corpo illuminante (6), da un morsetto integrale costituito da un telaio conformato a U avente bracci laterali connessi rigidamente alla base (2) e da una piastra centrale connessa in modo flessibile alla base (2) in modo tale per cui l'intero apparecchio per lettura può essere connesso ad un libro od altra pubblicazione inserendo la copertina o le pagine fra i bracci e la piastra centrale. Il braccio verticale (4) di supporto del corpo illuminante (6) è montato ad un'estremità in una fessura trasversale nella base (2), mentre l'altra estremità supporta la lampada propriamente detta in modo da permettere sia il movimento circolare sia il movimento verticale.



## RIVENDICAZIONI

1. Apparecchio illuminante portatile per lettura, caratterizzato per il fatto che comprende un organo di base in forma di capsula chiusa (2) estendentesi longitudinalmente, avente una fessura trasversale, un braccio tubolare rigido (4), mezzi entro detta capsula (2) per il supporto girevole di detto braccio tubolare (4) in modo da consentirgli un movimento trasversale entro detta fessura, un corpo illuminante (6), mezzi per il supporto di detto corpo illuminante (6) sull'altra estremità di detto braccio tubolare (4), questi ultimi mezzi includendo primi mezzi (38, 40) per supportare in modo girevole detto corpo illuminante (6) sull'estremità di detto braccio (4) per consentire un movimento circolare rispetto a questo, secondi mezzi (44, 46, 48) connessi a detti primi mezzi per supportare detto corpo illuminante in modo tale da consentirne un movimento verticale rispetto a detto braccio (4), un portalampada (52) supportato da detti secondi mezzi (46) per l'attacco di detto corpo illuminante (6), un supporto dell'apparecchio illuminante estendentesi verso l'esterno a partire dal fianco longitudinale di detta capsula, detto supporto comprendendo un primo organo (8) avente una coppia di bracci (12, 12') connessi rigidamente rispettivamente alle estremità opposte di detta capsula (2) per cui una zona aperta risulta compresa tra i due bracci (12, 12'), la capsula (2) ed una connessione (14) collegante i bracci (12, 12'), nonché una piastra (10) connessa in modo flessibile a detta capsula (2) ed estendentesi entro la suddetta zona aperta, detta piastra (10) estendendosi con una zona (18) vicina alla sua estremità libera al di sopra dei suddetti bracci (12, 12'), per cui il gioco tra la detta piastra (10) e i detti bracci (12, 12') permette l'inserimento di un oggetto piatto fra di essi, per il sostegno dell'apparecchio illuminante portatile.

2. Apparecchio illuminante portatile per lettura secondo la rivendicazione 1, caratterizzato dal fatto che la suddetta piastra (10) è incurvata verso l'alto e quindi verso il basso in prossimità della sua estremità libera per facilitare l'inserimento del suddetto oggetto piano.

3. Apparecchio illuminante portatile per lettura secondo le rivendicazioni 1 e 2, caratterizzato dal fatto che i mezzi che supportano in modo girevole detto braccio tubolare (4) entro la detta capsula (2) comprendono un supporto (22) in forma di T rovesciata, aventi bracci (24, 24') conformati a cilindro, il cui stelo verticale (26) è inserito entro detto braccio tubolare (4), e mezzi di supporto (28, 28', 30, 30') entro la detta capsula (2) che supportano in modo girevole i detti bracci conformati a cilindro (24, 24').

4. Apparecchio illuminante portatile per lettura secondo le rivendicazioni da 1 a 3, caratterizzato dal fatto che include anche mezzi (34, 34') atti ad agire sui detti mezzi di supporto (30, 30') per esercitare una pressione variabile sopra i bracci (24, 24') conformati a cilindro del supporto in forma di T, per cui il braccio tubolare (4) può essere trattenuto in posizione.

5. Apparecchio illuminante portatile per lettura secondo le rivendicazioni da 1 a 4, caratterizzato dal fatto che la detta capsula (2) è formata con un fondo aperto e comprende una piastra di base (32) che è connessa al fondo di detta capsula (2) e lo chiude.

6. Apparecchio illuminante portatile per lettura secondo le rivendicazioni da 1 a 5, caratterizzato dal fatto che detto primo organo (8) e la suddetta piastra (10) connessa in modo flessibile sono formati in un sol pezzo con il corpo della suddetta capsula (2).

7. Apparecchio illuminante portatile per lettura secondo le rivendicazioni da 1 a 6, caratterizzato dal fatto che i detti secondi mezzi includono una coppia di bracci (44, 44') estendentesi su entrambi i lati dei detti primi mezzi (38, 40) connessi in modo girevole a questi, uno stelo (48) formato integralmente con i detti bracci (44, 44') e sporgente verso l'esterno ad angolo retto rispetto ad essi, nonché un cilindro (50) formato integral-

mente ad un'estremità di detto stelo, che chiude e supporta il detto portalampada (52).

8. Apparecchio illuminante portatile per lettura secondo le rivendicazioni da 1 a 7, caratterizzato dal fatto che il detto cilindro (50) è provvisto di una apertura attraverso la quale una lampada può essere inserita entro detto portalampada (52), di uno schermo (58) per la suddetta lampadina (54), detto schermo (58) essendo costituito da un elemento conformato a cilindro con diametro interno sostanzialmente uguale al diametro di detto cilindro (50), e con diametro esterno uguale al diametro esterno di detto cilindro (50), per cui detto schermo (58) è supportato in modo girevole su detto cilindro (50) tramite accoppiamento a forza.

9. Apparecchio illuminante portatile per lettura secondo le rivendicazioni da 1 a 8, caratterizzato dal fatto che detto elemento conformato a cilindro (58) è chiuso all'estremità opposta a quella connessa sul detto cilindro (50) ed è formato con una apertura (60) in una parete per permettere alla luce proveniente da detta lampadina (54) di essere diretta attraverso di essa in una direzione dipendente dalla posizione del suddetto schermo (58) rispetto all'apparecchio illuminante.

10. Apparecchio illuminante portatile per lettura secondo le rivendicazioni da 1 a 9, caratterizzato dal fatto che comprende un organo attuatore (64) dell'interruttore elettrico, detto organo attuatore essendo montato sulla superficie superiore della detta capsula (2).

11. Apparecchio illuminante portatile per lettura secondo le rivendicazioni da 1 a 10, caratterizzato dal fatto che comprende un interruttore a slitta posizionato entro la detta capsula (2) e azionabile mediante il detto organo attuatore (64) nonché un cablaggio (66) per la lampadina (54) disposto entro la detta capsula (2), passante attraverso detto interruttore (62) ed estendentesi attraverso il detto braccio tubolare (4) e di qui attraverso i detti mezzi di supporto al detto portalampada (52).

La presente invenzione riguarda un apparecchio illuminante portatile per lettura.

L'apparecchio illuminante secondo l'invenzione può essere prontamente supportato dalle pagine o dalla copertina di un libro ed è così leggero da non aumentare in modo apprezzabile il peso del libro. L'apparecchio illuminante può essere regolato pressoché in qualsiasi posizione per soddisfare le esigenze del lettore ed adattarsi al modo in cui il libro è tenuto.

Apparecchi illuminanti per lettura di vario tipo sono naturalmente noti nella tecnica anteriore. Alcuni di tali apparecchi di dimensioni standard, sono atti ad essere serrati o altrimenti supportati da un sostegno o dalla testiera del letto. Alcuni di essi possono essere bloccati sul libro, ma essi in generale aumentano talmente le dimensioni ed il peso di quest'ultimo da diventare stancanti per il lettore.

Uno scopo della presente invenzione è pertanto quello di realizzare un apparecchio illuminante portatile per lettura, leggero, facilmente attaccabile al libro e semplice, e che eviti gli svantaggi delle strutture della tecnica anteriore.

Lo scopo dell'invenzione viene raggiunto con un apparecchio illuminante portatile per lettura secondo la rivendicazione 1.

Le caratteristiche ed i vantaggi dell'invenzione risulteranno evidenti dalla descrizione che segue, letta con riferimento ai disegni annessi, in cui:

la fig. 1 è un disegno di fantasia che illustra il modo in cui l'apparecchio illuminante per lettura secondo la presente invenzione è destinato ad essere utilizzato;

la fig. 2 è una vista in pianta dall'alto dell'apparecchio di fig. 1;

la fig. 3 è una vista laterale della parte inferiore dell'apparecchio illustrato nella fig. 2;

la fig. 4 è una vista in sezione verticale ingrandita dell'apparecchio, effettuata secondo la linea 4-4 della fig. 2;

la fig. 5 è una vista in sezione verticale secondo la linea 5-5 della fig. 4; e

la fig. 6 è una vista in sezione verticale della base dell'apparecchio, secondo la linea 6-6 della fig. 4.

Come risulta evidente da un esame delle figure 2 e 3, gli elementi essenziali della lampada da lettura sono costituiti da un organo di base costituito da una capsula 2 dalla quale si estende verso l'alto un braccio tubolare 4 atto a supportare un corpo illuminante 6 in un modo che verrà descritto nel seguito, e da mezzi per connettere la capsula 2 di supporto del corpo 6 ad un libro, ad una rivista o simili, comprendenti un morsetto formato da un organo superiore 8, a due bracci, connesso rigidamente, e preferibilmente in un sol pezzo, con la capsula 2, e una piastra inferiore 10 conformata sostanzialmente a guisa di linguetta, alloggiata entro l'organo 8 e connessa in modo flessibile ad un'estremità alla capsula 2. Più specificamente, l'organo 8 ha i bracci 12 e 12' connessi in modo integrale ad una estremità alla capsula 2 e preferibilmente, ma non necessariamente, connessi insieme alla loro altra estremità mediante una porzione arcuata 14. Ciò costituisce una struttura rigida che può essere formata in un sol pezzo, costituito da un appropriato materiale plastico, con la capsula.

La piastra 10, d'altra parte, è connessa in modo flessibile alla capsula in 16 ed è realizzata con una porzione inarcata sollevata 18 che nella sua posizione normale può estendersi leggermente al di sopra dell'organo 8 come più chiaramente illustrato nella fig. 3. Le dimensioni dell'organo 8 e della piastra 10 sono tali per cui essi danno luogo ad una superficie di afferramento sufficiente per bloccare fra essi una serie di pagine o la copertina di un libro o altro documento così che l'apparecchio illuminante per lettura diventa essenzialmente autoportante al di sopra dell'oggetto verso il quale la luce deve essere diretta.

Il braccio tubolare 4 si estende verso l'alto a partire dalla capsula 2, ed è supportato in modo da poter ruotare trasversalmente in una fessura trasversale ad una estremità della sommità di questa. Come illustrato nelle figure 4 e 6, i mezzi per sopportare in modo girevole l'estremità inferiore del braccio tubolare 4 sono costituiti preferibilmente da un supporto 22 in forma di T rovesciata, i cui bracci 24 e 24' sono formati a cilindro e il cui stelo verticale 26 è montato a forza entro il braccio tubolare. Il supporto dei bracci cilindrici 24 e 24' è ottenuto mediante sporgenze interne integrali 28 e 28' estendentesi verso il basso, entro la capsula 2, e sporgenze 30 e 30' estendentisi verso l'alto a partire da una piastra di base 32 connessa alla capsula su entrambi i lati del supporto mediante viti 34 e 34'. Si noterà che i fori filettati per tali viti sono di profondità un pò maggiore della lunghezza di dette viti. Ciò permette che le viti siano serrate (o allentate) in modo regolabile per variare la pressione sui bracci 24, 24' attraverso le sporgenze 30 e 30'. Ciò è possibile poiché la piastra di base 32 è sottile e sufficientemente flessibile. Pertanto, questa disposizione è tale per cui si può applicare sufficiente pressione sopra il supporto affinché il braccio 4 possa essere spostato a piacimento, pur rimanendo sempre in una qualsiasi posizione angolare desiderata.

Il corpo illuminante 6 è connesso alla sommità del braccio tubolare 4 in modo da permettere sia il movimento circolare sia il movimento verticale rispetto alla capsula 2. Come illustrato nelle figure 4 e 5, ciò è effettuato prima di tutto mediante un piccolo organo di supporto 36 avente un'estensione tubolare 38

estendentesi verso il basso alloggiata sopra una estremità 40, preferibilmente più piccola, del braccio tubolare 4. Le parti sono dimensionate in modo tale per cui l'organo 36, essendo costituito di adatto materiale plastico, venga connesso al braccio 4 con un impegno a forzamento che nello stesso tempo permette all'organo 36 di ruotare completamente sulla sommità del braccio.

È previsto un elemento a staffa 42 avente una coppia di bracci 44 e 44' connessi in modo girevole, ad esempio mediante una vite filettata 46, all'organo di supporto 36. L'elemento a staffa 42 ha un'appendice cava integrale 48, piegata ad angolo retto, che si allarga alla sua estremità esterna per formare un cilindro 50 nel quale sono montati un portalampada 52 e i relativi elementi di connessione, entrambi di qualsiasi forma convenzionale. L'estremità esterna del cilindro 50 è aperta per permettere l'inserimento di una lampadina 54 ed è formato con una parte di diametro leggermente più piccolo, come in 56, in modo tale per cui si può forzare su di essa uno schermo 58 di forma generale cilindrica, avente un diametro interno uguale al suddetto diametro più piccolo e un diametro esterno preferibilmente uguale al diametro esterno del cilindro 50. Lo schermo 50 è provvisto su un fianco di un'apertura 60. Dal momento che lo schermo 58 può essere ruotato sopra il cilindro 50, l'apertura 60 permette al lettore di ruotare lo schermo e di dirigere la luce della lampadina 54 in qualsiasi direzione desiderata.

Il controllo della luce può essere effettuato ad esempio mediante un semplice interruttore a cursore 62 montato entro la capsula 2, il cui movimento è controllato da mezzi attuatori a cursore 64 sul lato superiore della capsula come illustrato nella fig. 6. Il cablaggio per la lampada da lettura può essere realizzato mediante un cavo 66 (fig. 4 e fig. 6) che entra attraverso un'apertura ricavata ad esempio nella piastra di base 30 della capsula 2, e che è connesso in modo adeguato all'interruttore 62. Dall'interruttore tale cavo passa verso l'alto attraverso il braccio tubolare 4 ed emerge dall'estremità superiore di questo attraverso l'organo 36, e di qui attraverso l'appendice cava 48 entro il cilindro 50 ove esso è connesso al portalampada 52.

Un apparecchio illuminante per lettura costituito nel modo sopra descritto può essere realizzato quasi completamente con un materiale plastico leggero così che il peso dell'intero apparecchio illuminante, inclusa la lampadina, possa essere mantenuto intorno alle 1,5 onces (42,5 g). Ovviamente tale leggerezza permette la connessione dell'apparecchio illuminante ad un libro, ecc. da tenere in mano, senza costituire un peso aggiuntivo apprezzabile.

Allo scopo di garantire la leggerezza, la maneggevolezza e il ridotto ingombro, la lampadina è preferibilmente di basso voltaggio ed è alimentata da una sorgente di potenza quale una piccola batteria portatile che può essere fornita con l'apparecchio illuminante; oppure dalla normale rete attraverso un trasformatore. L'invenzione, tuttavia, non va intesa limitata a questo riguardo.

Si comprenderà che l'invenzione sopra descritta raggiunge gli obiettivi e consente i vantaggi discussi precedentemente rispetto alle strutture della tecnica anteriore. L'invenzione non va intesa, tuttavia, limitata ai dettagli specifici descritti ed illustrati dal momento che cambiamenti evidenti per gli esperti del ramo sono contemplati. Va sottolineato, inoltre, che mentre l'apparecchio illuminante descritto, quando è usato per il suo compito specifico, è preferibilmente di ridotte dimensioni e costituito da materiale plastico leggero, alcune caratteristiche di esso possono pure essere applicate ad apparecchi portatili di dimensioni più ampie e di peso maggiore.

FIG. 1

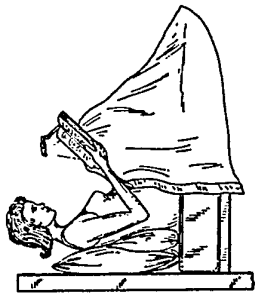


FIG. 2

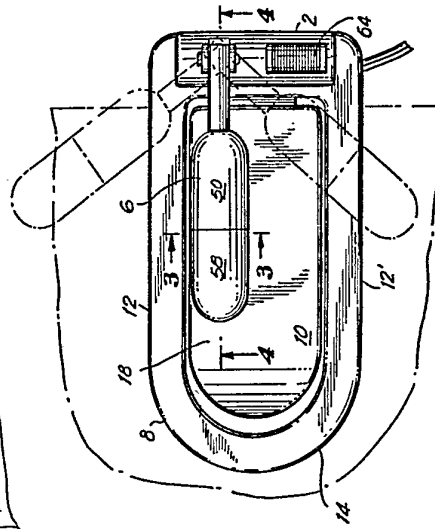


FIG. 3

