



ÚŘAD PRO VYNÁLEZY
A OBJEVY

POPIS VYNÁLEZU K AUTORSKÉMU OSVĚDČENÍ

255 012

(11) (B1)

(61)

(23) Výstavní priorita
(22) Přihlášeno 10 03 86
(21) PV 1618-86.Y

(51) Int. Cl.⁴

C 14 B 17/04

(40) Zveřejněno 14 05 87
(45) Vydáno 01 05 89

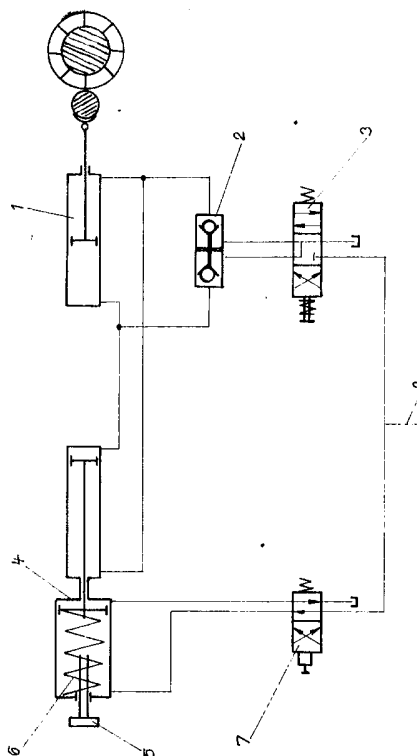
(75)
Autor vynálezu

NOVOTNÝ JIŘÍ ing.,
ZEIDLER JAROSLAV, KRNOV

(54)

Zařízení pro hydraulické nastavování mezery
pro opracování kůže a odlehčování během
opracování

Řešení se týká oboru koželužských strojů a zařízení pro koželužny. Řeší se operativní nastavení tloušťky kůže, tj. mezery pro opracování, při přechodu na jinou surovinu a zároveň možnost odlehčení ve vazové části o předem zvolenou hodnotu. Podstata řešení spočívá v tom, že hydraulický válec (1) přesunu lože je spojen přes hydraulický dvojitý zámek (2) a rozvaděč (3) změny tloušťky s přívodem (8) tlakového media a zároveň je spojen s prostorem malého válce dávkovače (4), jehož velký válec, který obsahuje přestavitelný doraz, je spojen přes rozvaděč s přívodem tlakového media. Jedním rozvaděčem přes zámek se nastavují mezery pro opracování kůže. Pomocí druhého rozvaděče se v libovolný okamžik odsune lože o předem zvolenou hodnotu a opět se vrací do výchozí polohy. Řešení je možno využít v koželužském oboru.



Vynález se týká zařízení pro hydraulické nastavování mezery pro opracování kůže a odlehčování během opracování.

V současné době jsou známa zařízení, která nastavují tloušťku pro opracování kůže mechanickým způsobem přes převody buď pomocí páky, nebo ručním kolem. Mechanické zařízení neumožňuje odlehčení, odskočení podložky pro průchod silných vazů. Je známá kombinace mechanického seřizování tloušťky a hydraulického odlehčování. Mechanické spojení těchto dvou mechanismů je ovšem složité. Rovněž předvolba velikosti odlehčení je komplikovaná pomocí dorazů.

Tyto nevýhody odstraňuje zařízení podle vynálezu, jehož podstata spočívá v tom, že hydraulický válec přesunu lože je spojen přes hydraulický dvojitý zámek a rozvaděč změny tloušťky s přívodem tlakového media a zároveň je spojen s prostorem malého válce dávkovače, jehož velký válec, který obsahuje přestavitelný doraz, je spojen přes rozvaděč s přívodem tlakového media.

Pokrok dosažený vynálezem spočívá v tom, že jedním hydraulickým válcem a mechanickým převodem se plní dvě funkce. V pracovním prostoru, kde je velmi agresivní prostředí, je méně mechanických částí a tím klesne nárok na údržbu a materiálový nárok na korozivzdorné materiály. Ovládací elementy jsou mimo pracovní prostor a lépe přístupné, což usnadní obsluhu a údržbu stroje.

Prostory pod a nad pístem hydraulického válce 1 přesunu lože jsou spojeny s odpovídajícími prostory malého válce dávkovače 4. Dále jsou prostory hydraulického válce 1 spojeny přes hydraulický dvojitý zámek 2 a rozvaděč 3 změny tloušťky s přívodem 8 tlakového media. S přívodem 8 tlakového media

jsou spojeny přes rozvaděč 7 prostory velkého válce dávkovače 4. Nad velkým pístem dávkovače 4 je pružina 6 a do tohoto prostoru zasahuje přestavitelný doraz 5.

Při seřizování mezery pro opracování kůže přestavením rozvaděče 3 změny tloušťky se odemkne hydraulický dvojitý zámek 2 a hydraulický válec 1 přesunu lože přesune lože do potřebné polohy dle tloušťky opracovávané kůže. V neutrální poloze rozvaděče 3 změny tloušťky je hydraulický dvojitý zámek 2 uzamčen a hydraulický válec 1 přesunu lože je zablokován. Při průchodu silnější části kůže se přestavením rozvaděče 7 velký píst dávkovače 4 přesune až na přestavitelný doraz 5. Malý píst dávkovače 4 přesune hydraulický válec 1 přesunu lože a tím i celé lože dozadu, čímž se zvětší mezera pro opracování kůží. Pokud potřeba zvětšení mezery pomine, přestavením rozvaděče 7 se dávkovač 4 a tím i hydraulický válec 1 přesune do výchozí polohy. Mezera mezi nožovým válcem a ložem je taková, jak byla nastavena původně pomocí rozvaděče 3 změny tloušťky. Velikost odlehčení je úměrná velikosti nastavení mezery mezi velkým pístem dávkovače 4 a přestavitelným dorazem 5. V pracovním prostoru je pouze hydraulický válec 1 přesunu lože.

P Ř E D M Ě T V Y N Á L E Z U

Zařízení pro hydraulické nastavování mezery pro opracování kůže a odlehčování během opracování, vyznačující se tím, že hydraulický válec (1) přesunu lože je spojen přes hydraulický dvojitý zámek (2) a rozvaděč (3) změny tloušťky s přívodem (8) tlakového media a zároveň je spojen s prostory malého válce dávkovače (4), jehož velký válec, který obsahuje přestavitelný doraz (5), je spojen přes rozvaděč (7) s přívodem (8) tlakového media.

1 výkres

