



NO 905.092

CLASSIF. INTERNAT.: *B65D*

MINISTERE DES AFFAIRES ECONOMIQUES

MIS EN LECTURE LE: 12 Janvier 1987

Le Ministre des Affaires Economiques,

Vu la loi du 24 mai 1854 sur les brevets d'invention

Vu le procès-verbal dressé le 11 Juillet 1986 A 14h 00

à l' Office de la Propriété Industrielle

ARRETE :

ARTICLE 1.- Il est délivré à : ETS. JH. REMACLE S.A.
Rue Sous-la-Ville 1, 5751 Florifoux(BELGIQUE)

REPR. PAR Bureaux Vander Haeghen à 1060 Bruxelles
un brevet d'invention pour BAC DE SECTION POLYGONALE, NOTAMMENT POUR COMPOST.

ARTICLE 2.- Ce brevet lui est délivré sans examen préalable, à ses risques et périls, sans garantie soit de la réalité, de la nouveauté ou du mérite de l'invention, soit de l'exactitude de la description, et sans préjudice du droit des tiers.

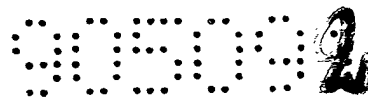
Au présent arrêté demeurera joint un des doubles de la spécification de l'invention (mémoire descriptif et éventuellement dessins) signés par l'intéressé et déposés à l'appui de sa demande de brevet.

Bruxelles, le 12 Janvier 1987

PAR DELEGATION SPECIALE

Le Directeur


L. WUYTS



4721/27.301 DB

Description jointe à une demande de

BREVET BELGE

déposée par : "Ets. Jh. Remacle" Société Anonyme

ayant pour objet: Bac de section polygonale, notamment
pour compost

Qualification proposée: BREVET D'INVENTION

BAC DE SECTION POLYGONALE, NOTAMMENT POUR COMPOST

La présente invention concerne un bac de section polygonale, notamment pour compost.

On connaît des bacs, dits encore silos pour compost, dont les parois des côtés sont constituées de barres identiques
5 les unes aux autres et assemblées les unes aux autres près de leurs extrémités, les barres de chaque côté étant placées les unes au-dessus des autres avec alternance, le long d'une perpendiculaire à leur direction longitudinale, des barres constitutives d'un côté du bac et des barres constitutives
10 des côtés adjacents à celui-ci.

Les barres de ce dispositif se présentent comme des lattes ou planches posées de chant, chacune d'elles présentant à chaque extrémité une échancrure d'une largeur égale à l'épaisseur d'une barre. Lors de l'édification du bac, les
15 échancrures d'une barre quelconque d'un côté du bac viennent coiffer la face supérieure des barres constituant les côtés opposés, et la solidarisation des barres de l'ensemble est assurée par l'enfoncement de chaque barre dans les échancrures de la barre placée au-dessus d'elle, chaque fois.
20 Entre les barres parallèles entre elles qui constituent chaque côté du bac, il subsiste un intervalle qui permet à l'air extérieur d'avoir accès à la masse du compost en formation qui se trouve à l'intérieur du bac.

Ce dispositif connu présente deux inconvénients évidents.
25 Les dimensions des échancrures d'assemblage ont tendance à s'altérer après un certain nombre de démontages et de remon-



tages. D'autre part, il est impossible, avec ce mode de construction, d'édifier des bacs dont la section transversale soit autre que rectangulaire. Si l'on utilise des bacs de ce genre dans un jardin pour constituer des massifs de fleurs, il serait cependant intéressant de pouvoir leur donner des formes variées, s'adaptant aux circonstances d'un emplacement déterminé.

Le dispositif suivant l'invention possède tous les avantages d'un dispositif connu, tel que décrit précédemment, sans cependant en avoir les inconvénients.

Le bac suivant l'invention est caractérisé en ce que les extrémités des barres d'un côté sont maintenues assemblées aux extrémités des barres des côtés adjacents chaque fois par des tringles dont la direction est perpendiculaire à la direction longitudinale des barres et qui passent dans des trous pratiqués dans les extrémités des barres successives.

L'invention sera décrite ci-après par deux exemples de formes de réalisation, en s'aidant des dessins joints au présent mémoire suivant lesquels:

- Figure 1 est une vue en perspective, partielle, d'un bac suivant l'invention, conçu pour servir de silo à compost.
- Figure 2 est une vue en perspective partielle d'un bac suivant l'invention, conçu pour servir de couche à légumes.

Sur les deux figures, les mêmes notations de références désignent des parties de même fonction. On a désigné par A un côté du bac, dans chaque cas, et par B et C des côtés adjacents.

Les barres qui, par leur assemblage, constituent les côtés du bac sont désignées dans leur ensemble par 1. Chacune d'elles est un élément allongé, fait de préférence de béton armé mais qui peut être aussi en bois ou en une autre matière. La forme en section d'une barre peut être quelconque. Elle est ici rectangulaire. Lorsque les barres sont utilisées pour la construction de silos à compost elles

comportent des échancrures telles que 2, qui s'étendent sur une partie de leur longueur, et qui ont pour rôle de permettre à l'air extérieur d'accéder à la masse du compost en formation. Au delà de chaque extrémité de l'échancrure 2, la barre 1 présente son épaisseur maximale (indiquée par 3) sur une petite partie, 4, de sa longueur. Ainsi se trouvent constitués des talons 5, s'arrêtant au droit de décrochements 6. A partir de ceux-ci, la barre 1 se termine à chaque extrémité par un nez 7 dont l'épaisseur est égale à la moitié de l'épaisseur maximale (indiquée par 3) de la barre 1. L'extrémité de ce nez 7 est limité par une surface cylindrique circulaire 8. Dans chacun de ces nez 7 est pratiqué un trou 9, le traversant de part en part, dans une direction sensiblement perpendiculaire à l'axe longitudinal de la barre. Lorsque les barres 1 sont superposées, comme c'est le cas sur les Figures 1 et 2, pour constituer les côtés du bac, les nez des barres constitutives d'un des côtés (tel que A) se superposent aux nez terminant les barres d'un côté adjacent (tel que B). Les trous 9 des nez 7 superposés se correspondent et il en est de même des surfaces extérieures 8 des nez 7. Les trous 9 de tous les nez 7 superposés aux extrémités de deux côtés adjacents du bac forment, à la rencontre de deux côtés, un canal à travers lequel on peut enfoncer une tringle telle que 10 qui peut être un simple rond à béton, de préférence galvanisé.

On voit que les côtés adjacents tels que A et B d'un bac suivant l'invention peuvent former entre eux un angle dièdre quelconque dont le sommet n'est marqué que par la correspondance exacte des bords des surfaces 8 des nez 7 superposés.

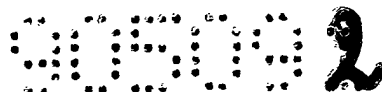
On voit sur les Figures 1 et 2 que les barres constituant l'une des faces du bac (soit la face A) sont retournées par rapport aux barres constituant les faces adjacentes (telle que la face B) - c'est-à-dire que dans la face A, les nez se trouvent du côté de l'ouverture supérieure du bac, tandis que dans la face B et dans la face C, les



nez des barres se trouveront du côté du sol sur lequel le bac est posé. Cette disposition est liée au fait que des barres identiques doivent servir à constituer toutes les faces du bac.

5 La figure 2 représente une construction dans laquelle deux côtés opposés du bac (dont seul le côté A est visible sur le dessin) présentent à leur partie supérieure une barre spéciale 13 dont la face supérieure 14 (plan dit extérieur de la barre 13) est inclinée, faisant donc un angle avec la direction verticale des tringles d'assemblage 10 et 15 (qui, sur le dessin, n'ont pas été mis en place dans les trous 9 des nez 7). La barre 13 présente plusieurs nez 7 à son extrémité la plus haute.

10 Sur les faces supérieures telles que 14 des barres 13
15 on peut déposer un châssis vitré et l'ensemble constitue ainsi une couche particulièrement commode puisqu'on pourra la démonter et la remonter aisément en tout endroit voulu, suivant la saison.



REVENDEICATIONS

1. Bac de section polygonale, notamment pour compost, dont les parois sont constituées de barres identiques les unes aux autres et assemblées les unes aux autres près de leurs extrémités, les barres de chaque côté étant placées les unes au-dessus des autres avec alternance, le long d'une perpendiculaire à leur direction longitudinale, des barres constitutives d'un côté du bac et des barres constitutives des côtés adjacents à celui-ci caractérisé en ce que les extrémités des barres d'un côté sont maintenues assemblées aux extrémités des barres des côtés adjacents chaque fois par des tringles dont la direction est perpendiculaire à la direction longitudinale des barres et qui passent dans des trous pratiqués dans les extrémités des barres successives.
2. Bac suivant la revendication 1, caractérisé en ce que les barres présentent à chacune de leurs extrémités un nez d'une épaisseur égale à la moitié de l'épaisseur maximale de la barre, le trou d'assemblage étant pratiqué dans ce nez.
3. Bac suivant l'une quelconque des revendications précédentes, caractérisé en ce que chaque nez est limité à son pourtour par une surface cylindrique circulaire dont l'axe central coïncide avec l'axe du trou d'assemblage du dit nez.
4. Bac suivant l'une quelconque des revendications précédentes, caractérisé en ce qu'entre ses extrémités

et sur une partie de sa longueur chaque barre comporte au moins une échancrure longitudinale au delà de chaque extrémité de laquelle la barre présente son épaisseur maximale sur une partie de sa longueur jusqu'à un décrochement portant sur une demi-épaisseur de la barre et marquant le commencement d'un nez d'assemblage de la dite barre.

5

10

15

5. Bac suivant l'une quelconque des revendications précédentes, destiné à jouer le rôle d'une couche, caractérisé en ce que les barres supérieures de deux côtés opposés présentent des plans dits extérieurs faisant un angle avec la direction générale des tringles d'assemblage.
6. Barre pour la construction de bacs suivant l'une quelconque des revendications précédentes.
7. Barre suivant la revendication 6, caractérisée en ce qu'elle est en béton armé.

BRUXELLES, le 11 JUIL 1986
 P. Pon "Sb. J. Remacle"
 Société Anonyme

P. Pon BUREAU VANDER HAEGHE

J. J. J.

"Sots. Jh. Remacle" Société Anonyme

FIG. 1

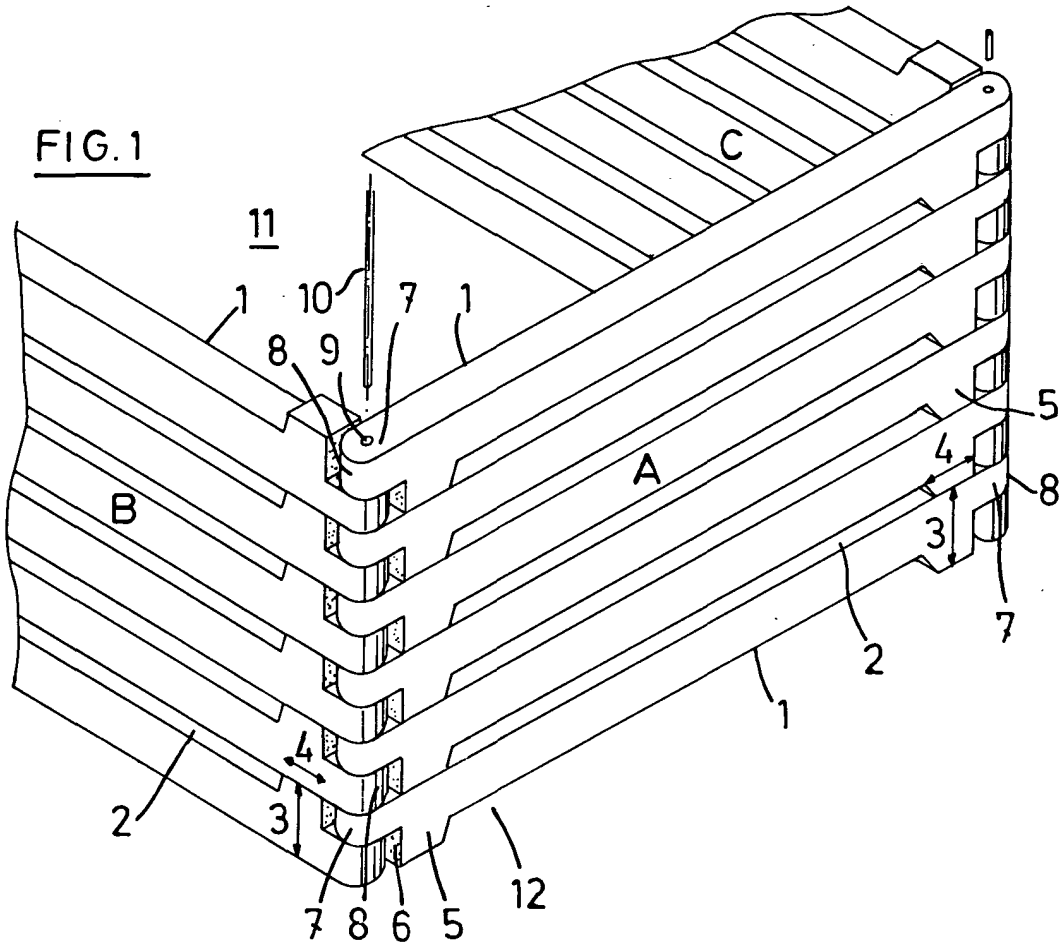
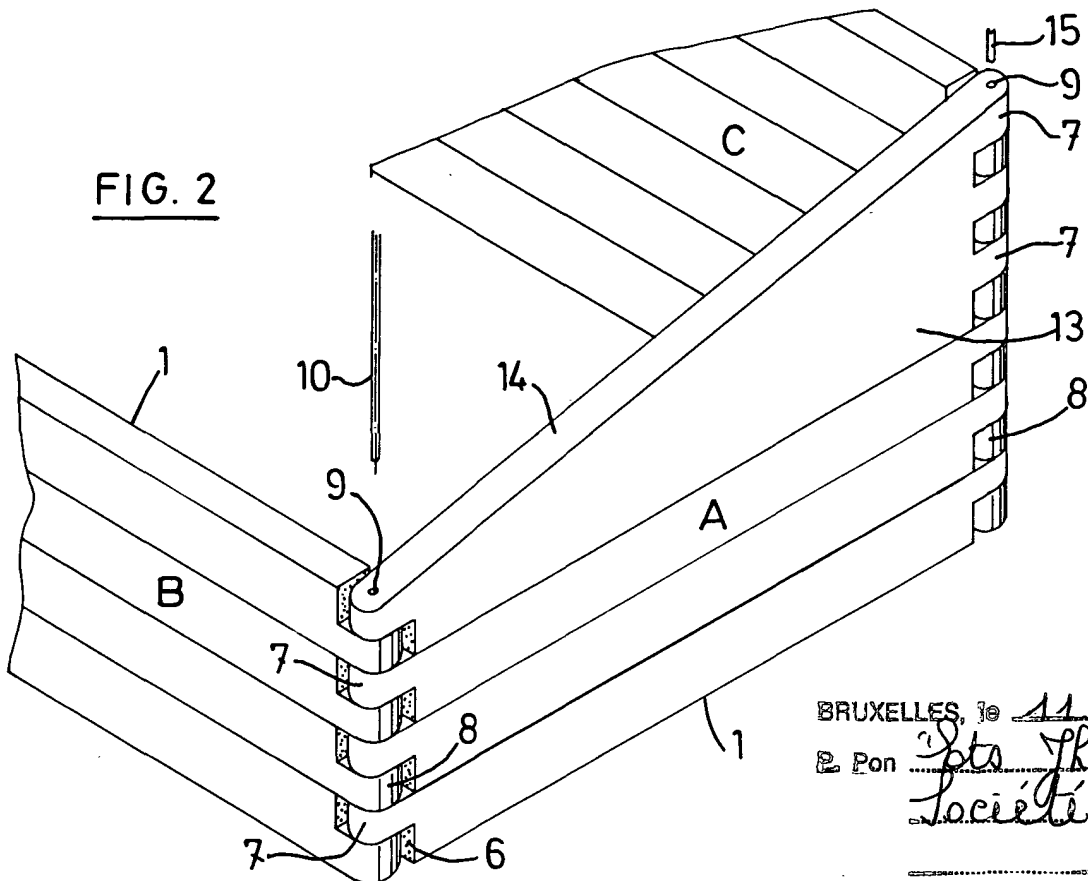


FIG. 2



BRUXELLES, le 11.7.1926
 E. Pon "Sots. Jh. Remacle"
 Société Anonyme

P. Pon BUREAU VANDER HAEGHE N

D. J. J. J.