



# (12) 实用新型专利

(10) 授权公告号 CN 220647678 U

(45) 授权公告日 2024. 03. 22

(21) 申请号 202322276489.2

(22) 申请日 2023.08.24

(73) 专利权人 四川恒立环保工程有限公司

地址 610000 四川省成都市武侯区武兴四路166号2栋5层9号

(72) 发明人 赵伟 刘涛 胥雄飞 马林

(74) 专利代理机构 徐州知创智行专利代理事务所(普通合伙) 32796

专利代理师 王俊杰

(51) Int. Cl.

F16M 11/28 (2006.01)

F16M 11/08 (2006.01)

F16M 11/18 (2006.01)

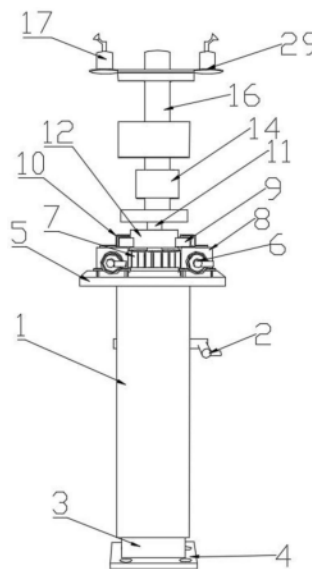
权利要求书1页 说明书3页 附图2页

## (54) 实用新型名称

一种环境遥感监测装置

## (57) 摘要

本实用新型属于遥感监测技术领域,具体是提供了一种环境遥感监测装置,包括丝杆一、丝杆二,所述丝杆二贯穿转动连接有套箱二,所述丝杆二转动连接有凸型块,所述凸型块两侧设有助力轮,所述丝杆二转动连接有螺纹套筒,所述螺纹套筒固定连接于连接板,所述连接板固定连接于套箱一,所述螺纹套筒转动连接有齿轮二,所述齿轮二转动连接于丝杆二,所述齿轮二啮合连接有齿轮三,所述齿轮三固定连接于摇杆一,所述摇杆一贯穿转动连接有套箱一。本实用新型中,通过设置丝杆和齿轮,能够随意的调节遥感监测装置上下位置,从而使操作者更省力。



1. 一种环境遥感监测装置,其特征在于:包括底座一(5)、丝杆一(18)、丝杆二(23),所述底座一(5)上设有固定板(8),所述丝杆一(18)贯穿转动连接固定板(8),所述固定板(8)上方固定连接滑槽(10),所述滑槽(10)内滑动连接有滑块(9),所述底座一(5)固定连接有螺纹板(19),所述螺纹板(19)固定连接有套筒(20),所述套筒(20)套接有遥杆二(6),所述遥杆二(6)固定连接于丝杆一(18)一端,所述丝杆一(18)啮合连接有齿轮一(7),所述齿轮一(7)固定连接有转轴(11),所述转轴(11)转动连接有连接块(12),所述连接块(12)两侧固定连接滑块(9),所述转轴(11)固定连接有底座二(13),所述底座二(13)上方固定连接有支撑杆(16),所述支撑杆(16)固定连接有电控箱(14),所述支撑杆(16)固定连接有LED显示屏(15),所述支撑杆(16)固定连接有连接架(29),所述连接架(29)上方固定连接有传感器(17),所述丝杆二(23)贯穿转动连接有套箱二(3),所述丝杆二(23)螺纹转动连接有凸型块(21),所述凸型块(21)固定连接套箱二(3),所述凸型块(21)两侧设有助力轮(22),所述丝杆二(23)转动连接有螺纹套筒(25),所述螺纹套筒(25)固定连接有连接板(24),所述连接板(24)固定连接有套箱一(1),所述丝杆二(23)固定连接有齿轮二(26),所述齿轮二(26)啮合连接有齿轮三(27),所述齿轮三(27)固定连接有遥杆一(2),所述遥杆一(2)贯穿转动连接有套箱一(1)。

2. 根据权利要求1所述的一种环境遥感监测装置,其特征在于:所述套箱一(1)滑动连接于套箱二(3),所述套箱二(3)固定连接有安装座(4)。

3. 根据权利要求1所述的一种环境遥感监测装置,其特征在于:所述套箱一(1)顶部固定连接有底座一(5)。

4. 根据权利要求1所述的一种环境遥感监测装置,其特征在于:所述固定板(8)为四个。

5. 根据权利要求1所述的一种环境遥感监测装置,其特征在于:所述丝杆一(18)为两组,所述齿轮一(7)设于两组丝杆一(18)中间。

6. 根据权利要求1所述的一种环境遥感监测装置,其特征在于:所述丝杆二(23)固定连接于安装座(4)。

7. 根据权利要求1所述的一种环境遥感监测装置,其特征在于:所述电控箱(14)上方为LED显示屏(15),所述LED显示屏(15)上方为传感器(17)。

8. 根据权利要求1所述的一种环境遥感监测装置,其特征在于:所述丝杆一(18)、丝杆二(23)为全铜材质。

## 一种环境遥感监测装置

### 技术领域

[0001] 本实用新型涉及遥感监测技术领域,尤其涉及一种环境遥感监测装置。

### 背景技术

[0002] 现有的遥感监测装置都是固定放在某一特定的地方,且非常不利于使用者对其进行高度以及方向的调节,不便于使用者快速调节和进行安装与拆卸,为此提供一种环境遥感监测装置。

### 实用新型内容

[0003] 本实用新型的目的在于为了解决现有技术中存在的缺点,而提出的一种环境遥感监测装置。

[0004] 为了实现上述目的,本实用新型采用了如下技术方案:一种环境遥感监测装置,包括底座一、丝杆一、丝杆二,所述底座一上设有固定板,所述丝杆一贯穿转动连接固定板,所述固定板上固定连接有滑槽,所述滑槽内滑动连接有滑块,所述底座一固定连接有螺纹板,所述螺纹板固定连接有套筒,所述套筒套接有遥杆二,所述遥杆二固定连接于丝杆一的一端,所述丝杆一啮合连接有齿轮一,所述齿轮一固定连接有转轴,所述转轴转动连接有连接块,所述连接块两侧固定连接有滑块,所述转轴固定连接有底座二,所述底座二上方固定连接有支撑杆,所述支撑杆固定连接有电控箱,所述支撑杆固定连接有LED显示屏,所述支撑杆固定连接有连接架,所述连接架上方固定连接有传感器,所述丝杆二贯穿转动连接有套箱二,所述丝杆二螺纹转动连接有凸型块,所述凸型块固定连接有套箱二,所述凸型块两侧设有助力轮,所述丝杆二转动连接有螺纹套筒,所述螺纹套筒固定连接有连接板,所述连接板固定连接有套箱一,所述丝杆二固定连接有齿轮二,所述齿轮二啮合连接有齿轮三,所述齿轮三固定连接有遥杆一,所述遥杆一贯穿转动连接有套箱一。

[0005] 作为上述技术方案的进一步描述:

[0006] 所述套箱一滑动连接于套箱二,所述套箱二固定连接有安装座。

[0007] 作为上述技术方案的进一步描述:

[0008] 所述套箱一顶部固定连接有底座一。

[0009] 作为上述技术方案的进一步描述:

[0010] 所述固定板为四个。

[0011] 作为上述技术方案的进一步描述:

[0012] 所述丝杆一为两组,所述齿轮一设于两组丝杆一中间。

[0013] 作为上述技术方案的进一步描述:

[0014] 所述丝杆二固定连接有安装座。

[0015] 作为上述技术方案的进一步描述:

[0016] 所述电控箱上方为LED显示屏,所述LED显示屏上方为传感器。

[0017] 作为上述技术方案的进一步描述:

[0018] 所述丝杆一、丝杆二为全铜材质。

[0019] 本实用新型具有如下有益效果：

[0020] 1、本实用新型中，通过设置丝杆和齿轮，能够随意的调节遥感监测装置上下位置，在套箱一中设有助力轮，能够减轻套箱一于套箱二之间的摩擦力，从而使操作者更省力。

[0021] 2、本实用新型中，通过设置了丝杆和尺轮还有转轴，能够调节监测装置的方向，通过安装座上的孔，使使用者能够使用螺栓以及螺帽将安装座固定稳稳的固定，以此对遥感监测器本体进行固定，便于使用者对遥感监测器本体进行拆卸安装。

### 附图说明

[0022] 图1为本实用新型提出的一种环境遥感监测装置的正视图；

[0023] 图2为本实用新型提出的一种环境遥感监测装置的俯视图；

[0024] 图3为本实用新型提出的一种环境遥感监测装置的升降结构示意图。

[0025] 图例说明：

[0026] 1、套箱一；2、遥杆一；3、套箱二；4、安装座；5、底座一；6、遥杆二；7、齿轮一；8、固定板；9、滑块；10、滑槽；11、转轴；12、连接块；13、底座二；14、电控箱；15、LED显示屏；16、支撑杆；17、传感器；18、丝杆一；19、螺纹板；20、套筒；21、凸型块；22、助力轮；23、丝杆二；24、连接板；25、螺纹套筒；26、齿轮二；27、齿轮三；29、连接架。

### 具体实施方式

[0027] 下面将结合本实用新型实施例中的附图，对本实用新型实施例中的技术方案进行清楚、完整地描述，显然，所描述的实施例仅仅是本实用新型一部分实施例，而不是全部的实施例。基于本实用新型中的实施例，本领域普通技术人员在没有做出创造性劳动前提下所获得的所有其他实施例，都属于本实用新型保护的范围。

[0028] 参照图1-3，本实用新型提供的一种实施例：一种环境遥感监测装置，包括底座一5、丝杆一18、丝杆二23，底座一5上设有固定板8，丝杆一18贯穿转动连接固定板8，固定板8上方固定连接滑槽10，滑槽10内滑动连接有滑块9，底座一5固定连接螺纹板19，螺纹板19固定连接套筒20，套筒20套接有遥杆二6，遥杆二6固定连接于丝杆一18一端，丝杆一18啮合连接有齿轮一7，齿轮一7固定连接有转轴11，转轴11转动连接有连接块12，连接块12两侧固定连接滑块9，转轴11固定连接底座二13，底座二13上方固定连接支撑杆16，支撑杆16固定连接电控箱14，支撑杆16固定连接LED显示屏15，支撑杆16固定连接连接架29，连接架29上方固定连接传感器17，丝杆二23贯穿转动连接有套箱二3，丝杆二23螺纹转动连接有凸型块21，凸型块21固定连接套箱二3，凸型块21两侧设有助力轮22，丝杆二23转动连接有螺纹套筒25，螺纹套筒25固定连接连接板24，连接板24固定连接套箱一1，丝杆二23固定连接齿轮二26，齿轮二26啮合连接有齿轮三27，齿轮三27固定连接遥杆一2，遥杆一2贯穿转动连接有套箱一1，套箱一1滑动连接于套箱二3，套箱二3固定连接安装座4，套箱一1顶部固定连接底座一5，固定板8为四个，丝杆一18为两个，丝杆二23固定连接于安装座4，电控箱14上方为LED显示屏15，LED显示屏15上方为传感器17，丝杆一18、丝杆二23为全铜材质。

[0029] 工作原理：当需要调节遥感监测装置上升时时，首先顺时针摇动遥杆一2，带动齿

轮三27转动,从而带动齿轮二26转动,齿轮二26转动带动丝杆二23转动,丝杆二23转动使连接板24和套筒一3往上移动,从而达到上升的目的,当遥感监测装置需要下降时,逆时针摇动摇杆一2,带动齿轮三27转动,从而带动齿轮二26转动,齿轮二26转动带动丝杆二23转动,丝杆二23转动使连接板24和套筒一3往下移动,当需要调节遥感监测装置的角度时,首先摇动摇杆二6,带动丝杆一18转动,丝杆一18的转动带动齿轮一7的转动,齿轮一7的转动带动连接块12左右移动,连接块12移动带着滑块9在滑槽10内滑动,齿轮一7的转动带动转轴11转动,转轴11转动带动底座二13转动,底座二13转动带动支撑杆16转动,支撑杆16转动带动遥感监测装置转动,从而调节了角度。

[0030] 最后应说明的是:以上所述仅为本实用新型的优选实施例而已,并不用于限制本实用新型,尽管参照前述实施例对本实用新型进行了详细的说明,对于本领域的技术人员来说,其依然可以对前述各实施例所记载的技术方案进行修改,或者对其中部分技术特征进行等同替换,凡在本实用新型的精神和原则之内,所作的任何修改、等同替换、改进等,均应包含在本实用新型的保护范围之内。

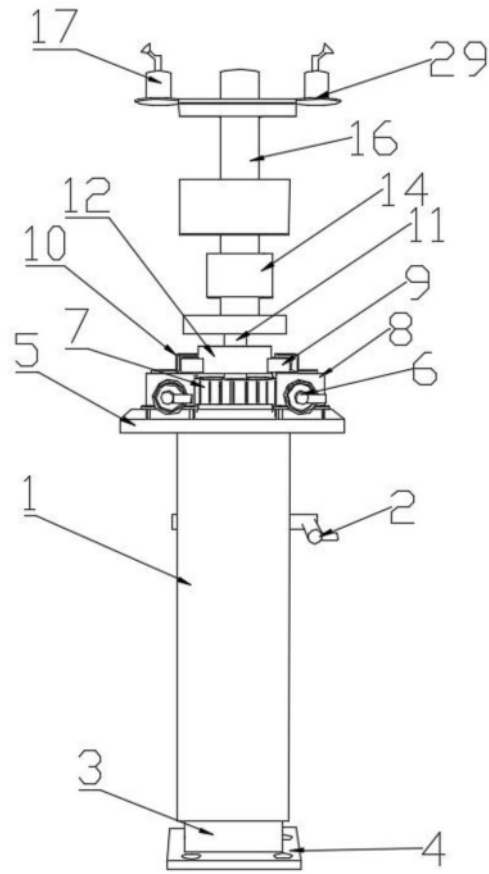


图1

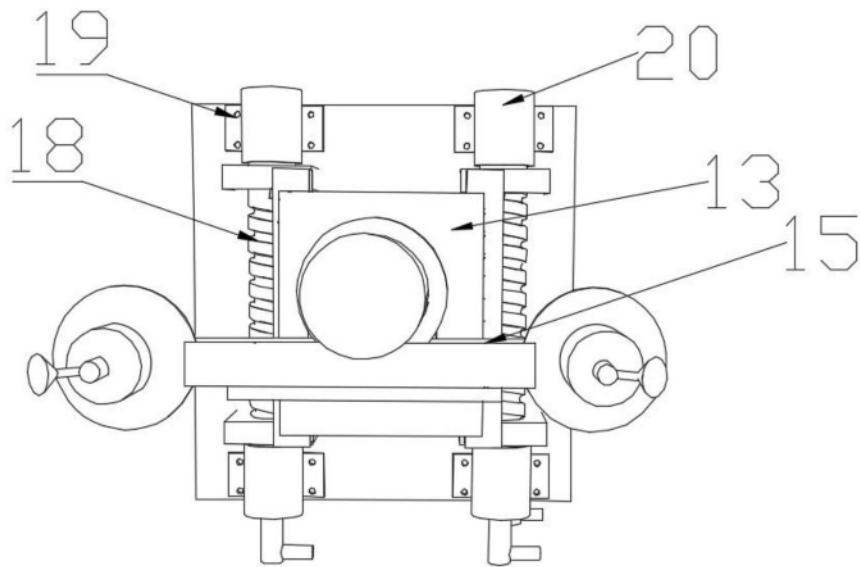


图2

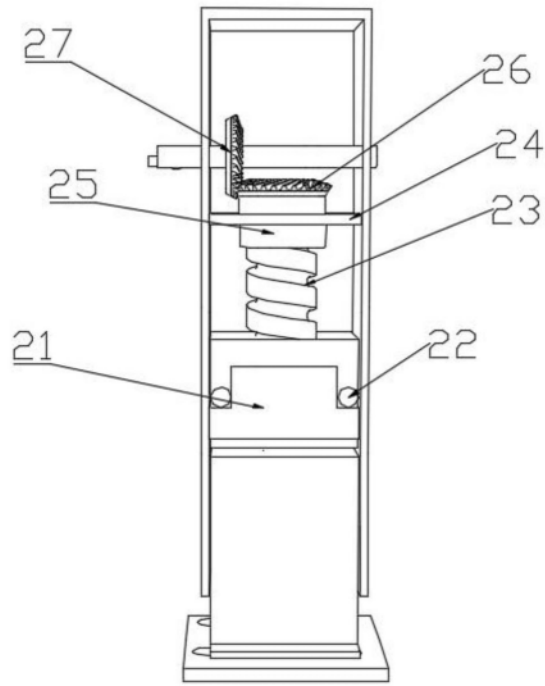


图3