



(12) 发明专利

(10) 授权公告号 CN 102012204 B

(45) 授权公告日 2011. 12. 21

(21) 申请号 201010557048. 4

(22) 申请日 2010. 11. 24

(73) 专利权人 南京工业大学

地址 210009 江苏省南京市新模范马路 5 号

专利权人 南京工大数控科技有限公司

(72) 发明人 黄筱调 于春建 洪荣晶 方成刚

(74) 专利代理机构 南京天华专利代理有限责任
公司 32218

代理人 徐冬涛

(51) Int. Cl.

G01B 5/14(2006. 01)

G01B 5/245(2006. 01)

G01F 1/00(2006. 01)

审查员 魏崑

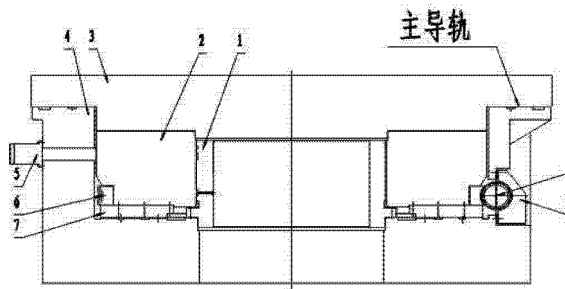
权利要求书 2 页 说明书 5 页 附图 4 页

(54) 发明名称

数控静压转台的精度检测装置及方法

(57) 摘要

一种数控静压转台的精度检测装置,包括主导轨恒流静压油腔的泄漏量检测装置,包括反向间隙及芯轴间隙检测装置、包括芯轴外圆与底座主导轨安装垂直度检测装置。一种数控静压转台的精度检测方法, a) 包括检测主导轨恒流静压油腔的泄漏量的步骤 ;b) 包括检测反向间隙的步骤 ;c) 包括检测芯轴间隙的步骤 ;d) 包括检测芯轴外圆与底座主导轨安装垂直度的步骤。本发明主要针对转台浮起量、反向间隙、芯轴间隙及垂直度等影响转台分度精度及重复定位精度的关键指标,提供检测装置和方法。本发明的转台精度测试方法简单可靠,装置操作方便,为转台精度测试和调整提供依据 ;本发明的精度测试装置及方法同样适合于其他转台和数控装备。



1. 一种数控静压转台的精度检测装置,其特征在于:

包括主导轨恒流静压油腔的泄漏量检测装置,主导轨恒流静压油腔的泄漏量检测装置包括控制多头泵电机转速的变频器、控制主导轨恒流静压油腔进油量的多头泵;

还包括反向间隙及芯轴间隙检测装置,反向间隙及芯轴间隙检测装置包括架设在于花盘边缘的圆周方向的第一百分表、用于监控蜗杆支架轴向跳动的第二百分表和用于监控蜗杆支架径向跳动的第三百分表;

还包括芯轴外圆与底座主导轨安装垂直度检测装置,芯轴外圆与底座主导轨安装垂直度检测装置包括架设主导轨上侧并与主导轨面接触的百分表,在立车刀架上架设的百分表支架,在百分表支架上架有 2 块水平设置并与芯轴圆柱表面接触的百分表。

2. 根据权利要求 1 所述的装置,其特征在于:所述反向间隙及芯轴间隙检测装置还包括在底座的圆周方向均布的四个液压锁紧油缸,在其中一个油缸的正上方沿着转台的径向架设第四百分表。

3. 一种数控静压转台的精度检测方法,其特征在于:

a) 包括检测主导轨恒流静压油腔的泄漏量的步骤:

在空载情况下,通过变频器控制多头泵变频电机的转速,从而调节底座和花盘之间的主导轨的恒流静压油腔每点的进油量,控制多头泵变频电机的转速为 100%:测量得到多头泵流量 Q_0 以及油膜厚度 h_0 ;控制多头泵变频电机的转速为 B%:测量得到多头泵流量 B% Q_0 以及油膜厚度 h_1 ;其中油膜厚度值近似取为转台主导轨浮起量的多点测量算术平均值;

通过泄漏量公式:

$$Q_l = \frac{B\%h_0^3 - h_1^3}{h_0^3 - h_1^3} Q_0 = \eta_l \cdot Q_0$$

得到主导轨恒流静压油腔的泄漏量 Q_l 和泄漏率 η_l ;

b) 包括检测反向间隙的步骤:包括检测蜗轮蜗杆啮合侧隙和蜗杆传动系统的反向间隙,在转台正常工作状态,架第一百分表于花盘边缘的圆周方向,同时架好监控蜗杆支架轴向跳动的第二百分表和径向跳动的第三百分表;转台逆时针走一段行程后,反方向摇动脉冲发生器,直至第一百分表变化,读取第一百分表空行程即得到转台的综合反向间隙;分别手动逆时针和顺时针扳动工作台面,手松开后记录第一百分表两个方向上的读数,其差值换算到蜗轮分度圆后即得到蜗轮蜗杆啮合侧隙;计算转台综合反向间隙与蜗轮蜗杆啮合侧隙之差得到蜗杆传动系统的反向间隙;

c) 包括检测芯轴间隙的步骤:在底座的圆周方向均布四个液压锁紧油缸,将其中一个油缸作为标定油缸;在标定油缸的正上方沿着转台的径向架第四百分表,在静压芯轴不工作而卸荷主导轨正常工作的情况下,先后在标定油缸和与其相对的一个油缸中通压力油,读取第四百分表的差值得到芯轴间隙;

d) 包括检测芯轴外圆与底座主导轨安装垂直度的步骤:将底座与芯轴的装配体置于立车上,以底座的主导轨为基准,在主导轨上架设一个百分表,通过该百分表监控导轨跳动在 0.03mm 以内;在立车刀架上架设百分表支架,百分表支架上架有 2 块水平设置的百分表 A 和百分表 B,其测量头接触芯轴外圆,立车旋转一周后百分表 A 和百分表 B 的变化幅值分别记为 ΔA 和 ΔB ,得到芯轴外圆与底座主导轨的垂直度为 $|\Delta A - \Delta B|/2$ 。

4. 根据权利要求 3 所述的方法,其特征在于:所述步骤 b 中反向间隙的测量按 12 等份

测量点进行分度,均匀测量值,误差控制在 0.02mm 以内,同时,监测第二百分表和第三百分表不能有变化。

5. 根据权利要求 3 所述的方法,其特征在于:还包括采用与步骤 d 相同的方法检测蜗轮毂内孔与花盘主导轨的垂直度的步骤。

数控静压转台的精度检测装置及方法

技术领域

[0001] 本发明涉及一种数控静压转台的精度测试装置及方法,属于机床检测技术领域。

背景技术

[0002] 2010 年度高档数控机床与基础制造装备重大专项将“高速、精密数控回转工作台”列为重点研究内容,同时将配套的精度检测设备列入研究课题;专项要求的转台“承重 30-60T;分度精度为 6”,产品制造精度、承载重量、使用寿命及可靠性接近国际同类产品先进水平”。数控静压转台是高档数控机床的重要功能部件,约占机床造价的 1/4 ~ 1/3。国内高精度转台与国外转台相比,可靠性、耐用度和精度保持性都存在一定差距。影响转台精度的因素众多且各因素之间耦合度大,为了区分各因素之间的影响规律,本发明的数控静压转台的精度测试装置及方法主要针对转台几项关键精度指标的检测。

[0003] 与数控静压转台精度相关的指标包括两类:一类为直接精度指标,包括 4 项:分度精度及重复定位精度、台面平面度及端面跳动、径向跳动;另一类为间接精度指标,它与直接精度指标关系密切,包括 7 项:浮起量、反向间隙、芯轴间隙及垂直度、转台分度小周期误差、低速稳定性、锁紧力及阻尼特性。其中,评定数控转台最关键的两个技术指标是分度精度和重复定位精度,它们是上述各项误差的综合表现。

发明内容

[0004] 本发明主要针对转台浮起量、反向间隙、芯轴间隙及垂直度等影响转台分度精度及重复定位精度的关键指标,提供检测装置和方法。

[0005] 本发明的数控静压转台精度检测装置及方法旨在阐述与静压转台精度相关的各项技术指标的检测方法、设计配套装置。突出优点在于:本发明的测试方法可靠,结构简单,通过转台各项精度指标的检测和控制,提高转台的装配质量和效率。

[0006] 本发明的技术方案如下:

[0007] 一种数控静压转台的精度检测装置,包括主导轨恒流静压油腔的泄漏量检测装置,主导轨恒流静压油腔的泄漏量检测装置包括控制多头泵电机转速的变频器、控制主导轨恒流静压油腔进油量的多头泵;还包括反向间隙及芯轴间隙检测装置,反向间隙及芯轴间隙检测装置包括架设在于花盘边缘的圆周方向的第一百分表、用于监控蜗杆支架轴向跳动的第二百分表和用于监控蜗杆支架径向跳动的第三百分表;还包括芯轴外圆与底座主导轨安装垂直度检测装置,芯轴外圆与底座主导轨安装垂直度检测装置包括架设于主导轨上侧并与主导轨面接触的百分表,在立车刀架上架设的百分表支架,在百分表支架上架有 2 块水平设置并与芯轴圆柱表面接触的百分表。

[0008] 所述反向间隙及芯轴间隙检测装置还包括在底座的圆周方向均布的四个液压锁紧油缸,在其中一个油缸的正上方沿着转台的径向架设有第四百分表。

[0009] 一种数控静压转台的精度检测方法,

[0010] a) 包括检测主导轨恒流静压油腔的泄漏量的步骤:

[0011] 在空载情况下,通过变频器控制多头泵变频电机的转速,从而调节底座和花盘之间的主导轨的恒流静压油腔每点的进油量,控制多头泵变频电机的转速为 100% ;测量得到多头泵流量 Q_0 以及油膜厚度 h_0 ;控制多头泵变频电机的转速为 B% ;测量得到多头泵流量 B% Q_0 以及油膜厚度 h_1 ;其中油膜厚度值近似取转台主导轨浮起量多点测量的算术平均值。

[0012] 通过泄漏量公式 :

$$[0013] \quad Q_l = \frac{B\%h_0^3 - h_1^3}{h_0^3 - h_1^3} Q_0$$

[0014] 得到主导轨恒流静压油腔的泄漏量 ;

[0015] 相应的泄漏率 :

$$[0016] \quad \eta_l = \frac{B\%h_0^3 - h_1^3}{h_0^3 - h_1^3}$$

[0017] b) 包括检测反向间隙的步骤 :包括检测蜗轮蜗杆啮合侧隙和蜗杆传动系统的反向间隙 ;在转台正常工作状态下,架第一百百分表于花盘边缘的圆周方向,同时架监控蜗杆支架轴向跳动的第二百分表和径向跳动的第三百分表 ;转台逆时针走一段行程后,反方向摇动脉冲发生器,直至第一百百分表变化,读取第一百百分表空行程即得到转台的综合反向间隙 ;分别手动逆时针和顺时针扳动工作台面,手松开后记录第一百百分表两个方向上的读数,其差值换算到蜗轮分度圆后即得到蜗轮蜗杆啮合侧隙 ;计算转台综合反向间隙与蜗轮蜗杆啮合侧隙之差为蜗杆传动系统的反向间隙 ;

[0018] c) 包括检测芯轴间隙的步骤 :在底座的圆周方向均布四个液压锁紧油缸,将其中一个油缸作为标定油缸 ;在标定油缸的正上方沿着转台的径向架第四百百分表,在静压芯轴不工作而卸荷主导轨正常工作的情况下,先后在标定油缸和与其相对的一个油缸中通压力油,读取第四百百分表的差值得到芯轴间隙 ;

[0019] d) 包括检测芯轴外圆与底座主导轨安装垂直度的步骤 :将底座与芯轴的装配体置于立车上,在主导轨上架设一个百分表 C,控制主导轨跳动在 0.03mm 以内,此时的主导轨面作为水平基准 ;在立车刀架上设有百分表支架,百分表支架上架有 2 块水平设置的百分表 A 和百分表 B,百分表 A 和百分表 B 的距离等于芯轴的有效高度,其测量头接触芯轴外圆,立车旋转一周后百分表 A 和百分表 B 的变化幅值分别记为 ΔA 和 ΔB ,得到芯轴外圆与底座主导轨的垂直度为 $|\Delta A - \Delta B|/2$ 。

[0020] 所述步骤 b) 中反向间隙的测量按 12 等份测量点进行分度,均匀测量值,误差控制在 0.02mm 以内,同时,监测第二百分表和第三百分表不能有变化。

[0021] 还包括采用与步骤 d) 相同的方法检测蜗轮毂内孔与花盘主导轨的垂直度的步骤。

[0022] 数控静压转台的精度检测装置及方法,主要针对影响转台分度精度及重复定位精度的几项关键指标 :浮起量、反向间隙、芯轴间隙及垂直度,能够实现精确可靠的检测。本发明所检测的数控静回转台由 4 大部件组成 :支承部件、分度旋转部件、蜗杆部件及径向液压夹紧装置 ;支承部件由底座 4 和芯轴 1 组成,分度旋转部件由花盘 3 和蜗轮毂 2 组成,蜗杆部件主要由蜗杆支架 8 及蜗杆 9 组成,液压夹紧装置由液压锁紧油缸 5 和夹紧块组成 ;转台的径向定位依靠芯轴 1 外圆和蜗轮毂 2 内孔组成的恒流静压轴承,直径方向油膜厚度 0.06 ~ 0.10mm,油腔压力 1.5 ~ 2MPa ;轴向定位依靠底座 4 及花盘 3 的恒流静压开式导轨,由变频

器实现多头泵流量的无级调节,油膜厚度 0.02 ~ 0.04mm;采用双导程蜗轮蜗杆进行精密分度,啮合间隙 0.02 ~ 0.04mm,轴向夹紧依靠固定在底座 4 上的 4 个均布的液压夹紧装置。

[0023] 本发明的数控静压转台的精度检测装置及方法进一步的技术方案是所述的静压转台采用恒流导轨进行轴向支承,油膜厚度与导轨结构参数、承载大小、封油特性、油液性质相关;为了更好控制油膜厚度及油膜刚性,通过泄漏率检测装置得出主导轨的泄漏率,作为衡量主导轨飞刮质量的检测指标之一;所述的泄漏率检测装置由变频器、多头泵和百分表组成,空载时导轨泄漏率控制在 30% 以内。

[0024] 本发明的数控静压转台的精度检测装置及方法进一步的技术方案是所述的转台综合反向间隙,包括蜗轮蜗杆啮合侧隙和蜗杆传动系统的反向间隙,蜗轮蜗杆反向间隙 0.02 ~ 0.04mm,占转台综合反向间隙的 1/2 ~ 2/3,转台任意位置的误差在 0.02mm 以内。利用手扳台面法检测转台蜗轮蜗杆啮合侧隙,借助手摇脉冲发生器法检测转台综合反向间隙,方法简单。

[0025] 本发明的数控静压转台的精度检测装置及方法进一步的技术方案是所述的芯轴间隙检测借助于转台的 4 个液压夹紧装置,检测装置就地取材,不增加任何辅助装置;考虑加工误差、装配误差以及油膜刚度的要求,芯轴间隙在直径方向上取 0.06 ~ 0.10mm。

[0026] 本发明的数控静压转台的精度检测装置及方法进一步的技术方案是所述的芯轴外圆与底座主导轨安装垂直度可以借助双百分表差值法进行检测,立车旋转一周后两个百分表的变化幅值之差分别记为 ΔA 和 ΔB ,则芯轴外圆与底座主导轨的垂直度为 $|\Delta A - \Delta B|/2$ 。

[0027] 本发明的有益效果是:

[0028] 与现有技术相比较,本发明的精度检测装置及方法主要针对影响转台分度精度及重复定位精度的几项关键技术指标:浮起量、反向间隙、芯轴间隙及垂直度,实现精确检测,提高转台装配精度的和检测效率。本发明的恒流静压导轨的泄漏率及其检测装置、反向间隙及芯轴间隙检测方法、芯轴外圆及主导轨垂直度检测装置能够提高转台精度指标的检测效率 0.5 ~ 1 倍,方法简单可靠。经检测合格的静压转台空载时恒流静压导轨泄漏率 30%,转台综合反向间隙 3",分度精度 6",重复定位精度 3",具有较好的高速平稳性和低速稳定性,平均无故障运行时间 (MTBF) 达 1720 小时。

[0029] 本发明的转台精度测试方法简单可靠,装置操作方便,为转台精度测试和调整提供依据;本发明的精度测试装置及方法同样适合于其他转台和数控装备。

附图说明

[0030] 图 1 为本发明所检测的静压转台的结构示意图。

[0031] 图 2 为本发明检测泄漏率的液压原理图。

[0032] 图 3 为本发明的反向间隙及芯轴间隙的检测示意图。

[0033] 图 4 为本发明的芯轴外圆与主导轨垂直度的检测示意图。

[0034] 图中部件说明:图中部件说明:1、芯轴,2、蜗轮毂,3、花盘,4、底座,5、液压锁紧油缸,6、蜗轮,7、蜗轮压盖,8、蜗杆支架,9、蜗杆,10、百分表支架。

[0035] 底座 4 及芯轴 1 刚性连接,底座 4 的主导轨与芯轴 1 的外圆垂直度 0.025mm;花盘 3 与蜗轮毂 2 刚性连接、蜗轮 6 与蜗轮毂 2 过盈连接、蜗轮压盖 7 与蜗轮毂 2 刚性连接,花盘

3 的主导轨与蜗轮毂 2 的内孔垂直度 0.025mm;底座 4 和花盘 3 的主副导轨合研,保证接触斑点 12 ~ 16 点 /25X25mm²;蜗杆 9 安装在蜗杆支架 8 内,蜗杆支架 11、液压锁紧油缸 5 与底座 4 刚性连接。

具体实施方式

[0036] 下面结合附图对本发明技术内容作说明:

[0037] 图 1 表示检测转台的结构示意图,底座 4 和花盘 3 之间的主导轨采用恒流静压供油方式,均分为 6 个油腔;图 2 表示主导轨恒流静压油腔泄漏量的检测液压原理图,泄漏量与导轨浮起的理论流量之和即为进油量,“泄漏率 η_1 ”是泄漏量占总进油量的百分比,是一个随着花盘底座相对位置、承载、油温、卸荷压力、流量等因素变化的多元函数。为了便于检测,只考虑油膜厚度与流量的关系;在空载情况下,通过变频器控制多头泵变频电机的转速,从而调节底座 4 和花盘 3 之间的主导轨的恒流静压油腔每点的进油量,进油量越大油膜越厚。在转台空载时,油腔压力只与浮起部件的重量、油腔结构、油液动力粘度相关,与流量的改变无关,进油量与油膜厚度满足下述公式:

$$[0038] \quad Q_i = Q_l + Ah_i^3$$

[0039] 式中: Q_i ——进油口的流量,与多头泵电机计算转速成正比

[0040] Q_l ——泄漏的流量,理论上与进油量无关,与油腔压力有关

[0041] Ah_i^3 ——油膜厚度为 h_i 时的理论流量

[0042] 第一组测量数据(电机转速 100%):多头泵流量 Q_0 ,油膜厚度 h_0 ;

[0043] 第一组测量数据(电机转速 B%):多头泵流量 B% Q_0 ,油膜厚度 h_1 ;

[0044] 记录理论油膜厚度附近的两组数据,则泄漏量:

$$[0045] \quad Q_l = \frac{B\%h_0^3 - h_1^3}{h_0^3 - h_1^3} Q_0 = \eta_l \cdot Q_0$$

[0046] 上式中主导轨的理论油膜厚度 h_0 取 0.02 ~ 0.04mm。B 为 1-100%之间的任意数值。

[0047] 为便于检验,取转台空载时的理论油膜厚度对应的泄漏率为计算泄漏率,一般取 30%。如果主导轨面采用刮研,一般要求 12 ~ 16 点 /25X25mm²;当采用磨削加工导轨面时,导轨面的平直度、扭曲度和平行度不得超过导轨间隙的 1/4 ~ 1/3。

[0048] 图 3 表示本发明的反向间隙的检测方法。通常所描述的反向间隙是指转台综合反向间隙,包括蜗轮蜗杆啮合侧隙和蜗杆传动系统的反向间隙,蜗轮蜗杆啮合侧隙 0.02 ~ 0.04mm,占转台综合反向间隙的 1/2 ~ 2/3。它们的检测方法有一定区别:在转台正常工作状态,架第一百分表 01 于花盘边缘的圆周方向,同时架好监控蜗杆支架 8 轴向跳动的第二百分表 02 和径向跳动的第三百分表 03;转台逆时针(+C 方向)走一段行程后,反方向摇动脉冲发生器,直至第一百分表 01 变化,这时的空行程即为转台的综合反向间隙;分别手动逆时针(+C 方向)和顺时针(-C 方向)扳动工作台面,手松开后记录第一百分表 01 两个方向上的读数,其差值换算到蜗轮分度圆后即得到蜗轮蜗杆啮合侧隙;而蜗杆传动系统的反向间隙为转台综合反向间隙与蜗轮蜗杆啮合侧隙之差。需要注意:反向间隙的测量一般要按 12 等份测量点进行分度,测量值必须均匀,误差 0.02mm 以内,否则转台精度会大大降低;同时,第二百分表 02 和第三百分表 03 不能有变化,否则测出的结果误差很大。

[0049] 图 3 也包含本发明的芯轴间隙检测方法。芯轴间隙对转台径向刚性和抗倾覆力矩的能力有很大影响；考虑加工误差、装配误差以及油膜刚度的要求，芯轴间隙通常在直径方向上取 0.06 ~ 0.10mm。在底座 4 的圆周方向均布四个液压锁紧油缸 5，分别记为第一油缸 5-1、第二油缸 5-2、第三油缸 5-3 和第四油缸 5-4，将第三油缸 5-3 作为标定油缸；在标定油缸的正上方沿着转台的径向架第四百分表 04，在静压芯轴 1 不工作而卸荷主导轨正常工作的情况下，先后在标定油缸和与其相对的第一油缸 5-1 中通压力油，读出第四百分表 04 的差值得到芯轴间隙，要求花盘圆周方向 6 等份测量并观察其均匀性。芯轴外圆与蜗轮毅内孔的配合公差及形位公差，芯轴外圆与底座主导轨安装垂直度、蜗轮毅内孔与花盘主导轨的垂直度都会影响芯轴间隙；其中，芯轴外圆与蜗轮毅内孔的配合及形位公差主要靠数控机床保证，而芯轴外圆与底座主导轨垂直度、蜗轮毅内孔与花盘主导轨的垂直度需要专用装置进行检测。

[0050] 图 4 表示芯轴外圆与底座主导轨安装垂直度的检测方法，蜗轮毅内孔与花盘主导轨的垂直度的检测方法与其类似，不再赘述。底座 4 与芯轴 1 的装配体置于立车上，以底座 4 的主导轨为基准，表 C 跳动 0.03mm 以内；百分表支架 10 上架有 2 块百分表 A 和百分表 B，立车旋转一周后两块表的周期差值分别记为 ΔA 和 ΔB ，百分表 A 和百分表 B 的测量头接触芯轴 1 外圆，则芯轴外圆与底座主导轨的垂直度为 $|\Delta A - \Delta B|/2$ 。

[0051] 上面所述的实施例仅仅是对本发明的优选实施方式进行了描述，并非对本发明的构思和范围进行限定，在不脱离本发明设计构思前提下，本领域中普通工程技术人员对本发明的技术方案作出的各种变型和改进，均应落入本发明的保护范围，本发明请求保护的技术内容已经全部记载在权利要求书中。

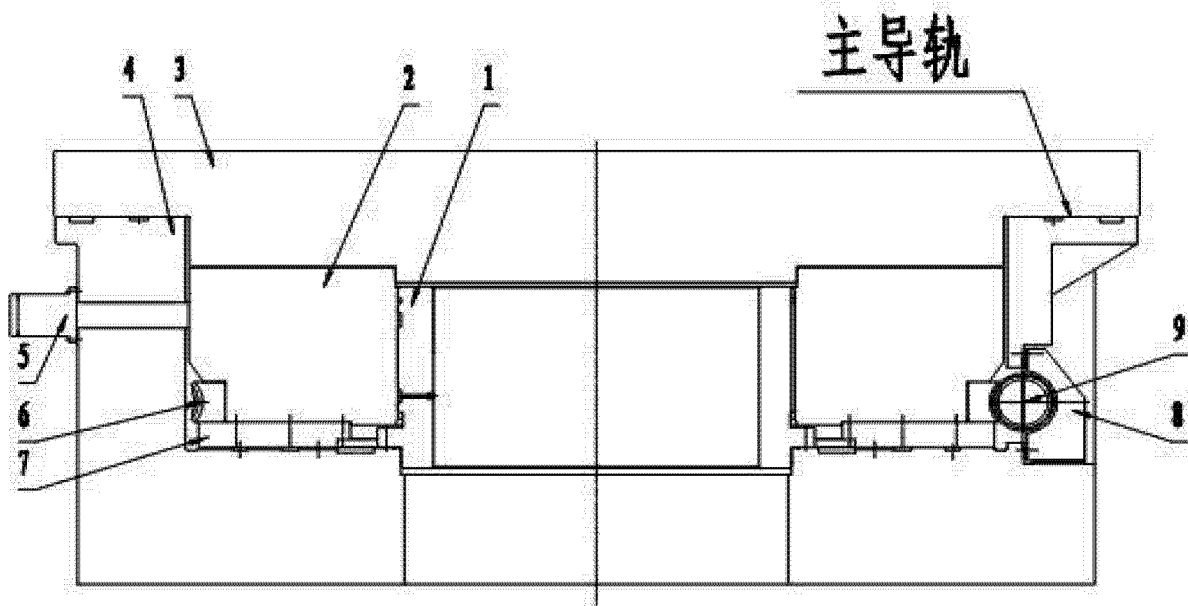


图 1

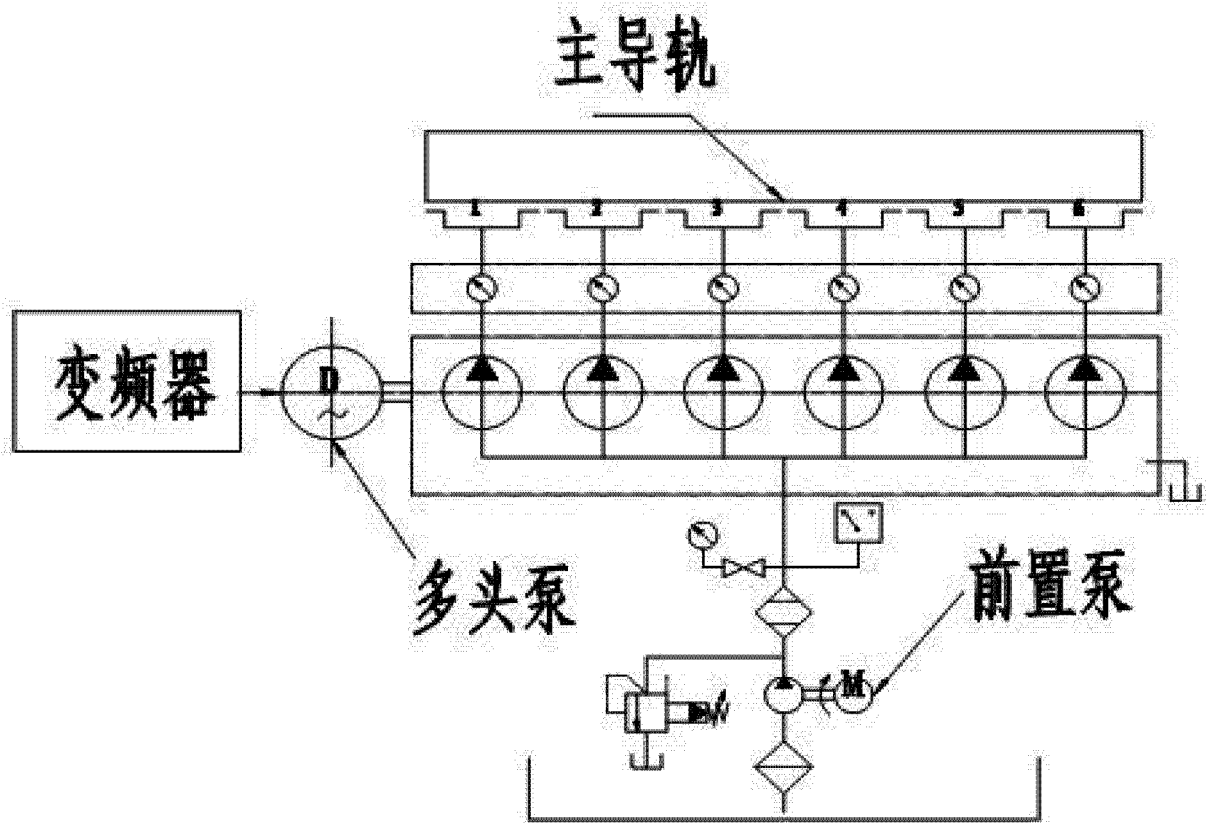


图 2

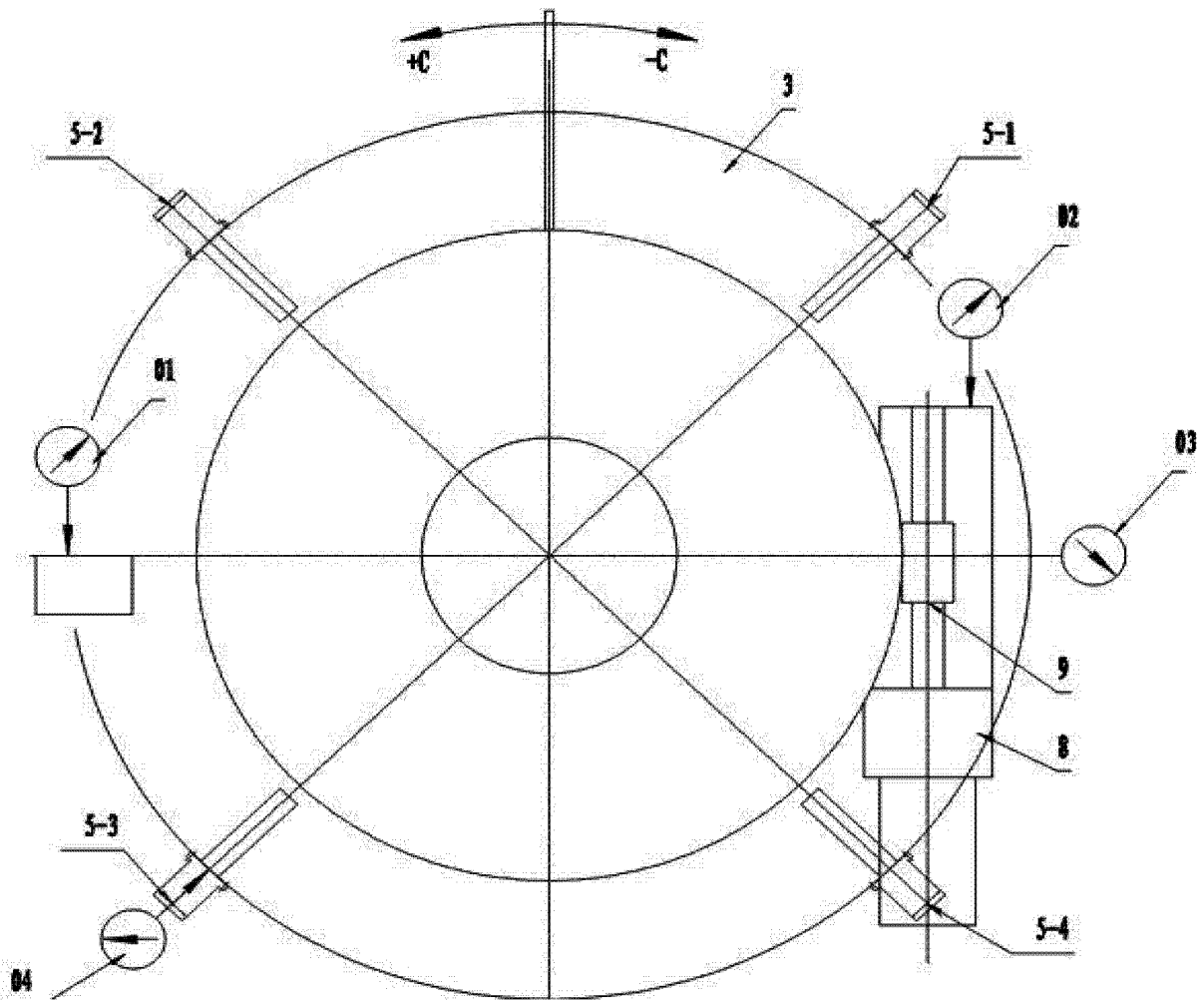


图 3

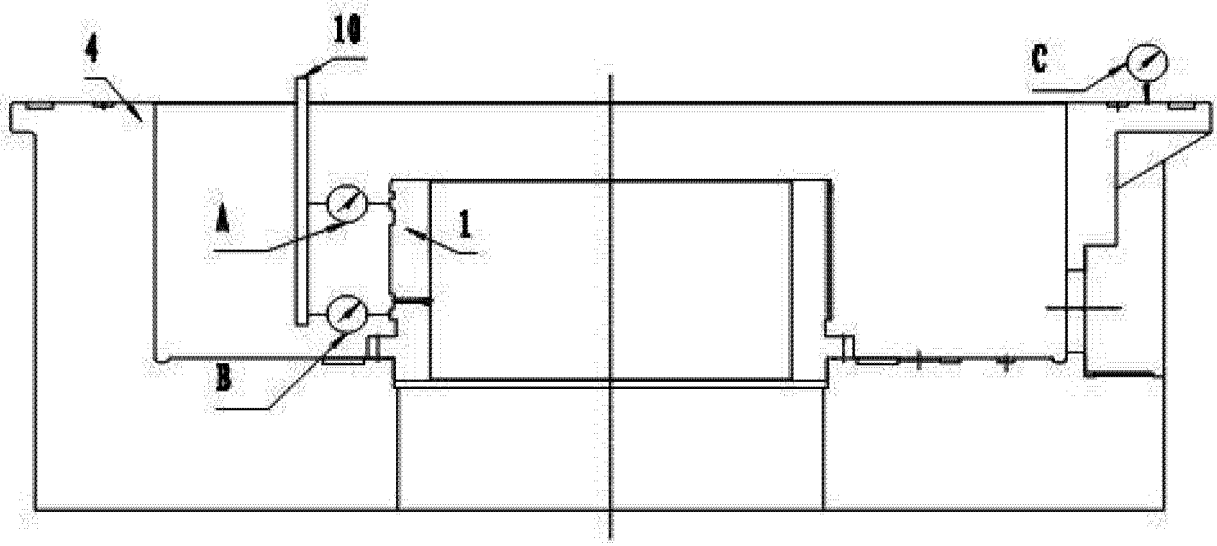


图 4