



MD 2427 F1 2004.04.30

REPUBLICA MOLDOVA



(19) Agenția de Stat
pentru Protecția Proprietății Industriale

(11) 2427 (13) F1
(51) Int. Cl.⁷: C 02 F 1/48

(12) BREVET DE INVENȚIE

Hotărârea de acordare a brevetului de invenție poate fi revocată în termen de 6 luni de la data publicării	
(21) Nr. depozit: a 2002 0228 (22) Data depozit: 2002.09.09	(45) Data publicării hotărârii de acordare a brevetului: 2004.04.30, BOPI nr. 4/2004
(71) Solicitant: UNIVERSITATEA DE STAT DIN MOLDOVA, MD (72) Inventatori: COVALIOV Victor, MD; COVALIOVA Olga, MD (73) Titular: UNIVERSITATEA DE STAT DIN MOLDOVA, MD	

(54) Instalație pentru epurarea magnetică a lichidelor

(57) Rezumat:

1
Invenția se referă la instalațiile pentru epurarea magnetică a lichidelor, în particular a apei.

5
10
15
Esența invenției constă în aceea că instalația constă din carcasă cu încărcătură magnetică sferică, care are în partea inferioară un racord de alimentare cu lichid, iar în partea superioară un racord de evacuare, dotate cu valve de reglare automate. Racordul de evacuare este unit cu un vas de alimentare a lichidului epurat instalat deasupra carcasei menționate, totodată pe racordul de alimentare este montat un manometru automat unit cu valva de reglare a racordului de alimentare. La ambele racorduri sunt unite câte un racord de evacuare inversă, dotat cu valvă de reglare automată.

2
În jurul carcasei este instalat un solenoid, care este unit cu valvele de reglare automată ale racordurilor și cu panoul de comandă. În calitate de încărcătură se utilizează o încărcătură de polistiren plutitoare cu suprafața feromagnetică modificată, amplasată între o plasă de sprijin inferioară, pe care sunt situate particule sferice de hexaferit de bariu magnetizate până la starea de saturație, și una superioară, pe care este amplasată o încărcătură de cheramzit, care asigură procesul de filtrare.

Revendicări: 1
Figuri: 1

MD 2427 F1 2004.04.30

MD 2427 F1 2004.04.30

3

Descriere:

Invenția se referă la instalațiile pentru epurarea magnetică a lichidelor, în particular a apei.

Este cunoscută instalația pentru epurarea magnetică a lichidelor, ce conține o carcasă cilindrică, un solenoid și încărcătură (Сандуляк А. В., Магнито-фильтрационная очистка жидкостей и газов, Москва, Химия, 1988, с. 103...120). În calitate de încărcătură se utilizează bile metalice din oțel de diferite mărci, care în câmp magnetic se magnetizează, asigurând filtrarea magnetică a lichidelor.

Dezavantajele constau în aceea că instalația menționată este de dimensiuni foarte mari, deoarece lungimea ei trebuie să depășească diametrul pentru a putea fi instalate cabluri electromagnetice masive.

La fel este cunoscută instalația pentru epurarea magnetică a lichidelor, care constă dintr-o carcasă cu încărcătură magnetică sferică, ce are în partea inferioară un racord de alimentare cu lichid și în partea superioară a ei un racord de evacuare, iar în jurul carcasei este instalat un solenoid [1].

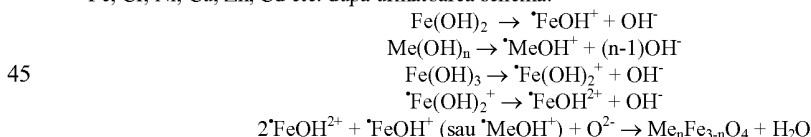
Dezavantajul constă în aceea că instalația consumă foarte multă energie în întreaga perioadă de filtrare, există pierderi de câmp magnetic în mediul ambiant, iar procesul de regenerare este anevoios.

Problema pe care o rezolvă prezenta invenție constă în ridicarea eficacității epurării lichidelor de impuritățile ce pot să se magnetizeze, micșorarea cheltuielilor de energie și posibilitatea regenerării rapide pentru restabilirea ciclului de filtrare.

Instalația, conform invenției, constă din carcasă cu încărcătură magnetică sferică, care are în partea inferioară un racord de alimentare cu lichid, iar în partea superioară un racord de evacuare, dotate cu valve de reglare automate. Racordul de evacuare este unit cu un vas de alimentare a lichidului epurat instalat deasupra carcasei menționate, totodată pe racordul de alimentare este montat un manometru automat unit cu valva de reglare a racordului de alimentare. La ambele racorduri sunt unite câte un racord de evacuare inversă, dotat cu valvă de reglare automată. În jurul carcasei este instalat un solenoid, care este unit cu valvele de reglare automată ale racordurilor și cu panoul de comandă. În calitate de încărcătură se utilizează o încărcătură de polistiren plutitoare cu suprafața feromagnetică modificată, amplasată între o plasă de sprijin inferioară, pe care sunt situate particule sferice de hexaferit de bariu magnetizate până la starea de saturație, și una superioară, pe care este amplasată o încărcătură de cheramzit, care asigură procesul de filtrare.

Rezultatul invenției constă în majorarea volumului pentru sedimentele filtrate cu proprietăți feromagnetice și atingerea nivelului necesar de filtrare a lor aplicând un câmp electromagnetic, generarea rapidă a filtrului în regim automat, instalat în funcție de valorile date de presiunea hidrolică, care crește pe măsura măririi cantității de sedimente, ce se acumulează în spațiul dintre porii încărcăturii sferice de polistiren.

Sedimentele feromagnetice ale apelor reziduale se formează în tehnologia de epurare a lor de ionii metalelor grele prin metoda de electrocoagulare sau electromagnetică cu utilizarea electrozilor solubili de fier, care au câteva variante diferite de execuție, și totodată în tehnologia de prelucrare chimică a lor cu utilizarea sărurilor de fier (II) și componentilor bazici în calitate de reagenți. La baza acestor tehnologii stă mecanismul comun al proceselor, care este de natură radicalo-catalitică. La prima etapă a proceselor de oxido-reducere se formează hidroxizii fierului (II) și (III) și radicalii lui activi, precum și radicalii hidroxizilor altor metale grele, care la a doua etapă a procesului în condiții hidrotermice la o temperatură mai mare de 60...70°C la pH ≥ 6,5...7,0 interacționează între ei, formând compuși cu structură șpinel complicați având formula generală $Me_n Fe_{3-n} O_4$ cu proprietăți feromagnetice, unde Me - Fe, Cr, Ni, Cu, Zn, Cd etc. după următoarea schemă:



Catalizator pentru decurgerea acestor reacții, ce sunt de natură autocatalitică, este magnetita Fe_3O_4 sau alte structuri șpinel ce se formează de tip $Me_n Fe_{3-n} O_4$. Aceste particule de sedimente au mărimea de 50...200 μm, ce posedă proprietăți feromagnetice și necesită filtrare din apele reziduale ce se epurează.

La utilizarea tehnologiilor electromagnetice cu utilizarea catodului abraziv rotitor al sistemului "Elemag" procesele menționate decurg la tratarea apelor reziduale reci, nefiind necesară încălzirea.

Procese analoge decurg la tratarea soluțiilor de prelucrare și a apelor reziduale de la procesele de otrăvire a oțelului și a altor aliaje ce conțin fier, în urma căreia se formează magnetită ce conține sedimente, care au nevoie de filtrare.

O problemă deosebită o constituie apele de recirculare de la stațiile termoelectrice, unde în urma proceselor de oxidare la temperatură înaltă de 400°C și mai mult și la o presiune ridicată de câteva zeci și sute de atmosfere, în conducte se formează ocalin, care se spală cu un volum de apă, ce poate să

MD 2427 F1 2004.04.30

4

pătrundă în sistemele mecanice, defectându-le. Această apă, fiind răcită, de asemenea necesită filtrare obligatorie.

5 Procesele de filtrare a lichidelor cu sedimente feromagnetice sau cu alte particule, care pot fi magnetizate cu utilizarea filtrului produs, decurg fără pierderea presiunii, cu o eficacitate ridicată și posibilitatea de regenerare rapidă a filtrelor în regim automat, excluzând oprirea îndelungată a lui.

 În figură este dată schema instalației propuse.

10 Filtrul conține carcasa 1, racord de alimentare 2 pentru alimentare cu soluție inițială, cu valve de reglare 3, și un manometru automat 4, montat pe racordul de alimentare, de la care iese racordul de evacuare invers 5, înzestrat cu o valvă automată 6 pentru evacuarea sedimentului filtrat, racordul de evacuare 7 cu valve automate 8, racordul de evacuare inversă 9 cu valve automate 10, în partea superioară a carcasei 1 este instalat un vas de acumulare a lichidului epurat 11, care conține o plasă interioară 12 și racord de evacuare 13, în jurul corpului 1 este instalat solenoidul 14, în interiorul corpului pe plasa inferioară 15 se află particulele sferice de hexaferit de bariu 16, pe plasa de sprijin superioară 17 este plasată încărcătura de cheramzit 18, între ele este plasată încărcătură plutitoare de polistiren 19 cu suprafața feromagnetică modificată, iar valvele 3, 6, 8 și 10 și solenoidul 14 sunt conectate la panoul de comandă 20 cu posibilitatea de conectare-deconectare automată.

15 Instalația pentru epurarea magnetică a lichidelor funcționează în felul următor.

20 Filtrociclul are loc după următoarele etape: panoul de comandă 20 se reglează astfel încât valva de reglare 3 și valva de reglare 8 să fie deschise, iar valva 6 și 10 – incluse, astfel se asigură deconectarea curentului alternativ la solenoidul 14. După aceasta soluția inițială se debitează în racordul 2 și, trecând plasa 15 și zona încărcăturii de hexaferit de bariu 16, ajunge în volumul interior al corpului 1, pe măsura umplerii căruia încărcătura de polistiren 19 începe să plutească, și datorită plasei 17 și încărcăturii de cheramzit 17, se strânge, asigurând procesul de filtrare. Câmpul magnetic permanent, creat de încărcătura magnetică 19, asigură coagularea magnetică și mărirea particulelor de sediment și în același timp filtrarea magnetică de particule feromagnetice ale sedimentelor, care de obicei se rețin la suprafața acestor încărcături.

25 După aceea apa limpezită trece prin racordul de evacuare 7 cu valva deschisă 8 și se varsă în vasul de acumulare a lichidului epurat 11, de unde prin plasa de separare 12, prin racordul de evacuare 13 curge lichidul curat.

30 Ciclul de regenerare începe odată cu acumularea sedimentului în spațiul dintre pori, când se mărește rezistența hidraulică la intrarea apei prelucrate, ce se fixează de manometrul automat 4, care dă comandă prin aparatul de comandă 20 valvelor de reglare 3 și 8 pentru închidere, iar valvelor 6 și 10 pentru deschidere cu conectarea concomitentă a sursei de curent la solenoidul 14, creând câmpul magnetic. În acest timp apa acumulată în vasul 11 se îndreaptă rapid în volumul interior al corpului 1, ducând la mișcarea și desfacerea încărcăturii plutitoare de polistiren 19. În același timp, la apariția câmpului electromagnetic poligradient de la solenoidul conectat 14 încărcătura feromagnetică sferică 19 capătă o mișcare haotică intensivă, în urma căreia particulele sedimentului se spală de pe suprafața ei, și în formă concentrată se elimină prin racordul de evacuare 7 pentru tratarea ulterioară și uscare. Astfel, plasa 15 servește drept mijloc de împiedicare a evacuării încărcăturii de polistiren. În așa mod se asigură decurgerea ciclului de regenerare, ce se termină în perioada dată de timp, care de obicei constituie 0,5...1 min.

40 După aceasta în regim automat are loc închiderea valvelor 6 și 10, deschiderea valvelor 8 și 3 și conectarea la sursa de curent a solenoidului 14, apoi filtrociclul reîncepe.

45 Încărcătura magnetică sferică cu diametrul de 2...7 mm se fabrică din hexaferit de bariu. Mărirea câmpului electromagnetic de la solenoid se află în limitele 0,3...0,5 T. Mărimile particulelor sferice de polistiren sunt de 2...5 mm. Eficacitatea filtrării sedimentului feromagnetic în instalația propusă constituie 99,0...99,5%.

50

MD 2427 F1 2004.04.30

5

(57) Revendicare:

5 Instalație pentru epurarea magnetică a lichidelor, care constă din carcasă cu încărcătură
magnetică sferică, care are în partea inferioară un racord de alimentare cu lichid și un racord de
evacuare în partea superioară a ei, iar în jurul carcasei este instalat un solenoid, **caracterizată prin**
aceea că în calitate de încărcătură se utilizează o încărcătură de polistiren plutitoare cu suprafața
10 feromagnetică modificată, amplasată între o plasă de sprijin inferioară, pe care se află particule sferice
de hexaferit de bariu magnetizate până la starea de saturație și una superioară, pe care este amplasată o
încărcătură de cheramzit, care asigură procesul de filtrare, totodată racordurile de alimentare și de
evacuare cu valve de reglare automată sunt unite cu câte un racord de evacuare inversă, dotat cu valvă
15 de reglare automată, pe lângă aceasta racordul de evacuare este unit cu un vas de alimentare a lichidului
epurat instalat deasupra carcasei menționate, mai mult ca atât, pe racordul de alimentare este montat un
manometru automat unit cu valva de reglare a racordului de alimentare și cu un panou de comandă, la
care este unit solenoidul și valvele de reglare automată cu posibilitatea conectării-deconectării în funcție
de valorile manometrului.

20

(56) Referințe bibliografice:

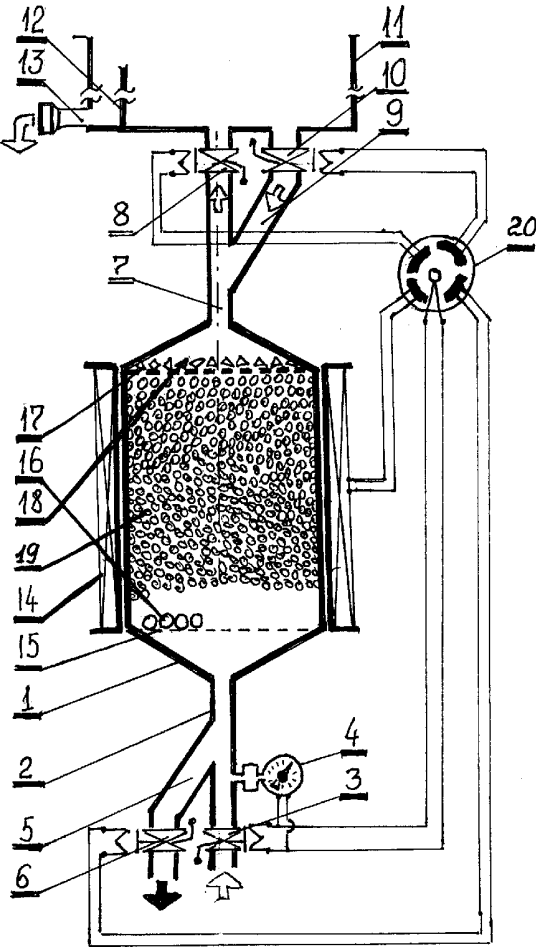
1. SU 874190 1981.10.23

Șef Secție: EGOROVA Tamara

Examinator: IUSTIN Viorel

Redactor: CANȚER Svetlana

MD 2427 F1 2004.04.30



RAPORT DE DOCUMENTARE

(21) Nr. depozit: a 2002 0228		
(22) Data depozit: 2002.09.09		
(51) ⁷ : C 02 F 1/48 Alți indici de clasificare: Titlul : Instalație pentru epurarea magnetică a lichidelor (71) Solicitantul : UNIVERSITATEA DE STAT DIN MOLDOVA, MD Termeni caracteristici : epurarea apei, încărcătură sferică.		
I. Minimul de documente consultate (sistema clasificării și indici de clasificare Int. Cl. (7))		
Int. Cl. ⁷ , C 02 F 1/48 MD baza de date 1994-2002 EA Buletine Oficiale 1995-2002 SU certificate de autor 1970-1991		
II. Documente considerate ca relevante		
Categoria*	Date de identificare ale documentelor citate si indicarea pasajelor pertinente	Numărul revendicării vizate
A	MD 2281 G2, 2003.10.31	1
A	SU 874190 A, 1981.10.23	1
<input type="checkbox"/> Documentele următoare sunt indicate în continuare a rubricii II		<input type="checkbox"/> Informația referitoare la brevete paralele se anexează
* categoriile speciale ale documentelor consultate:		P - document publicat înainte de data de depozit dar după data priorității invocate
A - document care definește stadiul anterior general		T - document publicat după data de depozit sau a priorității invocate, care nu aparține stadiului pertinent al tehnicii, dar care este citat pentru a pune în evidența principiul sau teoria care conține baza invenției
E - document anterior dar publicat la data de depozit național reglementar sau după aceasta data		X - document de relevanță deosebită: invenția revendicată nu poate fi considerată nouă sau implicând activitate inventivă
L - document care poate pune în discuție data priorității invocate, poate contribui la determinarea datei publicării altor divulgări sau pentru un motiv expres (se va indica motivul)		Y - document de relevanță deosebită: invenția revendicată nu poate fi considerată ca implicând activitate inventivă cand documentul este asociat cu unul sau mai multe alte documente de aceeași natură, aceasta combinație fiind evidentă pentru o persoană de specialitate
O - document referitor la o divulgare orală, un act de folosire, la o expunere sau orice altă		& - document care face parte din aceeași familie de documente
Data finalizării documentării		2003.12.18
Examinatorul		Iustin Viorel