

12)

DEMANDE DE BREVET D'INVENTION

A1

22) Date de dépôt : 05.03.99.

30) Priorité :

43) Date de mise à la disposition du public de la
demande : 08.09.00 Bulletin 00/36.

56) Liste des documents cités dans le rapport de
recherche préliminaire : *Se reporter à la fin du
présent fascicule*

60) Références à d'autres documents nationaux
apparentés :

71) Demandeur(s) : SERVICES PETROLIERS SCHLUM-
BERGER — FR.

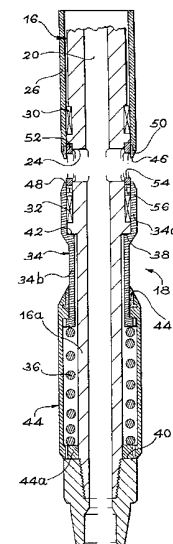
72) Inventeur(s) : HIRON STEPHANE, RAYSSIGUIER
CHRISTOPHE, TOURILLON VINCENT et CAPDENAT
BRUNO.

73) Titulaire(s) :

74) Mandataire(s) : SOCIETE DE PROTECTION DES
INVENTIONS.

54) DISPOSITIF DE CONTROLE DE DEBIT EN FOND DE PUIITS, A CHEMISE OBTURATRICE EXTERIEURE.

57) Un dispositif (18) de contrôle de débit, placé au fond
d'un puits pétrolier en production, comprend des trous (24)
formés dans le tube de production (16), et une chemise obtu-
ratrice (26) apte à coulisser en face des trous (24) pour
contrôler le débit. La chemise obturatrice (26) est montée à
l'extérieur du tube de production (16).



DISPOSITIF DE CONTROLE DE DEBIT EN FOND DE PUIITS, A
CHEMISE OBTURATRICE EXTERIEURE

DESCRIPTION

5

Domaine technique

L'invention concerne un dispositif conçu pour contrôler le débit d'un fluide pétrolier s'écoulant au fond d'un puits par un tube de production.

10

Un tel dispositif peut notamment être utilisé dans un puits pétrolier en production, pour optimiser la production de ce puits en fonction du temps. Elle s'applique en particulier au cas où du fluide pétrolier pénètre en au moins deux emplacements différents dans un puits vertical, horizontal ou oblique.

15

Etat de la technique

Des vannes de type tout ou rien sont habituellement utilisées dans le fond des puits de pétrole, avant leur mise en service. Ces vannes sont implantées sur le tube de production, où elles peuvent obturer, initialement, ou en fin de vie du puits (quand il y a trop d'eau produite), le passage entre l'intérieur du tube et l'espace annulaire qui l'entoure. Elles comprennent habituellement une chemise coulissante placée à l'intérieur du tube de production, ainsi que des trous formés dans ce dernier, au niveau de la chemise.

20

25

30

Lorsque la vanne doit être manœuvrée, dans le sens de l'ouverture ou de la fermeture, on descend dans le tube de production un outil approprié, suspendu à un câble ou à un tube.

Plus récemment, on a proposé de placer au fond de certains puits en production des vannes à débit réglable, notamment afin d'optimiser la production dans le cas où du fluide pétrolier débouche dans le puits en
5 au moins deux emplacements espacés les uns des autres. Les documents GB-A-2 314 866 et WO-A-97/37102 concernent de telles vannes à débit variable.

Les vannes à débit variable utilisées à cette fin sont directement dérivées des vannes de type tout
10 ou rien (chemise intérieure coulissante et tube de production percé de trous). Elles s'en distinguent essentiellement par le fait qu'elles intègrent des actionneurs placés à l'extérieur du tube de production et commandés à distance depuis la surface.

15 Les vannes à débit variable existantes présentent un certain nombre d'inconvénients.

Ainsi, pour ne pas réduire exagérément le débit du fluide pétrolier à l'intérieur du tube de production, on donne à la chemise une épaisseur
20 limitée. L'actionneur commande le coulissement de la chemise au travers d'un téton de commande qu'il est difficile de fixer à la chemise, du fait de la faible épaisseur de celle-ci. Cela conduit soit à réaliser directement le téton et la chemise d'un seul tenant par
25 usinage, soit à souder le téton sur la chemise.

Par ailleurs, une lumière doit être ménagée dans le tube de production pour le passage du téton de commande. Cela impose de prévoir un joint d'étanchéité dynamique supplémentaire entre le tube et la chemise
30 au-dessus de cette lumière.

En outre, le montage des vannes à débit variable existantes impose de réaliser le tronçon correspondant du tube de production en deux parties.

Exposé de l'invention

L'invention a précisément pour objet un dispositif de contrôle de débit au fond d'un puits pétrolier, dont la conception originale lui permet de
5 supprimer les inconvénients des dispositifs existants, notamment l'utilisation d'une chemise plus épaisse, facilitant la fixation du téton de commande, en ne nécessitant pas de joint d'étanchéité supplémentaire, et en simplifiant le montage.

10 Conformément à l'invention, ce résultat est obtenu au moyen d'un dispositif de contrôle de débit, au travers d'un tube de production placé dans un puits pétrolier, le dispositif comprenant au moins un trou formé dans le tube de production et une chemise
15 obturatrice apte à coulisser en face dudit trou, dispositif caractérisé en ce que la chemise obturatrice est montée à l'extérieur du tube de production.

Avantageusement, la chemise obturatrice est apte à se déplacer parallèlement à l'axe du tube de
20 production.

Brève description des dessins

On décrira à présent, à titre d'exemple non limitatif, un mode de réalisation préféré de
25 l'invention, en se référant aux dessins annexés, dans lesquels :

- la figure 1 est une vue en coupe schématique d'un dispositif de contrôle de débit conforme à l'invention, implanté dans le fond d'un puits
30 pétrolier ;

- la figure 2 est une vue en coupe représentant à plus grande échelle la partie basse du dispositif de la figure 1, dans sa position de pleine ouverture ; et

- la figure 3 est une vue comparable à la figure 2, représentant le dispositif dans sa position fermée.

5 **Description détaillée d'un mode de réalisation préféré de l'invention**

Sur la figure 1, la référence 10 désigne un puits pétrolier en production, dont seule une région de fond est représentée. Il est à noter que cette région
10 de fond peut être orientée verticalement, comme représenté, ou encore horizontalement ou en oblique, sans sortir du cadre de l'invention. Dans le cas où le dispositif de contrôle de débit est placé dans une région horizontale ou oblique d'un puits, les
15 expressions telles que "vers le bas" et "vers le haut" utilisées dans la description qui suit signifient alors respectivement "en s'éloignant de la surface" et "vers la surface".

Les parois du puits pétrolier 10 sont
20 renforcées par un cuvelage 12. Dans la région du puits illustrée sur la figure 1, ce cuvelage 12 a été perforé en 14, afin de faire communiquer le puits avec un gisement naturel de fluide pétrolier (non représenté).

Pour permettre l'acheminement du fluide
25 pétrolier jusqu'à la surface, un tube de production 16 est logé coaxialement dans le puits 10, sur toute sa hauteur. Le tube de production 16 est formé d'un certain nombre de tronçons de tube reliés bout à bout. L'un de ces tronçons, illustré sur la figure 1, forme
30 le corps du dispositif de contrôle de débit 18 conforme à l'invention. Pour simplifier, l'expression "tube de production" sera utilisée par la suite pour désigner

indifféremment le tube dans son ensemble comme le tronçon particulier.

Le tube de production 16 délimite intérieurement un canal 20 par lequel le fluide pétrolier remonte vers la surface. L'espace annulaire 22 délimité entre le tube de production 16 et le cuvelage 12 du puits 10 est fermé, de part et d'autre du dispositif de contrôle de débit 18, par des systèmes d'étanchéité annulaire (non représentés). Par conséquent, le fluide pétrolier en provenance du gisement naturel (non représenté) et admis dans le puits par les perforations 14, ne peut remonter vers la surface par le canal central 20 qu'en traversant le dispositif de contrôle de débit 18.

Pour l'essentiel, le dispositif de contrôle de débit 18 comprend au moins un trou 24 formé dans le tube de production 16, une chemise obturatrice 26 et des moyens de commande 28.

Dans la pratique, le dispositif de contrôle de débit 18 comprend plusieurs trous 24 régulièrement répartis sur toute la circonférence du tube de production 16. Chacun de ces trous 24 présente, par exemple, une forme allongée dans le sens de l'axe du tube. Le nombre et la forme des trous 24 peuvent toutefois être quelconques, sans sortir du cadre de l'invention.

La chemise obturatrice 26 est montée sur le tube de production 16, de façon à pouvoir se déplacer parallèlement à l'axe du tube de production. Plus précisément, la chemise obturatrice 26 est apte à se déplacer entre une position basse ou avant, illustrée sur les figures 1 et 3, correspondant à la fermeture du dispositif de contrôle de débit 18, et une position

haute ou arrière (figure 2) correspondant à la pleine
ouverture du dispositif 18. Entre ces deux positions
extrêmes, la chemise obturatrice 26 peut se déplacer en
continu, pour faire varier à volonté la section de
5 passage du dispositif de contrôle de débit 18 et, par
conséquent, le débit du fluide pétrolier s'écoulant au
travers de ce dispositif.

Conformément à l'invention, la chemise
obturatrice 26 est montée à l'extérieur du tube de
10 production 16. Cet agencement simplifie le montage,
permet de supprimer un joint d'étanchéité et ne limite
pas l'épaisseur de la chemise.

Les moyens de commande 28 comprennent un
actionneur monté à l'extérieur du tube de production
15 16. Cet actionneur, par exemple de type
électromécanique ou hydraulique, est apte à déplacer en
continu et de manière contrôlée la chemise obturatrice
26 parallèlement à l'axe du tube de production 16. Ce
déplacement est illustré schématiquement par la flèche
20 F sur la figure 1.

Comme on l'a déjà observé, l'implantation de la
chemise obturatrice 26 à l'extérieur du tube de
production 16 permet de simplifier le dispositif et
d'en faciliter le montage. En effet, l'actionneur peut
25 agir sur la chemise obturatrice sans qu'il soit
nécessaire de traverser le tube de production. De plus,
le montage des différentes pièces peut être assuré par
emmanchement axial, en formant en une seule pièce la
chemise obturatrice 26 ainsi que le tronçon
30 correspondant du tube de production 16.

Les moyens de commande 28 agissent sur la
chemise obturatrice 26 par l'intermédiaire d'une pièce

de liaison 29, qui peut prendre une forme quelconque, sans sortir du cadre de l'invention.

Des moyens d'étanchéité sont prévus sur le tube de production 16, de part et d'autre des trous 24, pour
5 coopérer de façon étanche avec la chemise obturatrice 26 lorsque celle-ci occupe son état fermé illustré sur les figures 1 et 3. Plus précisément, des moyens d'étanchéité 30 sont montés sur le tube 16 au-dessus des trous 24 et des moyens d'étanchéité 32 sont montés
10 sur le tube 16 en dessous des trous 24.

Du fait que la chemise obturatrice 26 est placée à l'extérieur du tube de production 16, les moyens d'étanchéité 30 et 32 sont placés dans des gorges annulaires formées sur la surface extérieure du
15 tube 16, de façon à coopérer de manière étanche avec la surface intérieure cylindrique de la chemise obturatrice 26.

Les moyens d'étanchéité 30 et 32 sont habituellement constitués par des joints d'étanchéité
20 dynamiques de forme annulaire, réalisés en un matériau souple tel qu'un élastomère.

En outre, le dispositif de contrôle de débit 18 comprend, en dessous de la chemise obturatrice 26 et dans le prolongement de celle-ci, une chemise de
25 protection 34. Cette chemise de protection 34 a essentiellement pour fonction d'assurer en continuité le recouvrement des moyens d'étanchéité 32 lorsque la chemise obturatrice 26 se déplace vers le haut, c'est-à-dire lorsque les moyens de commande 28 sont
30 actionnés dans le sens de l'ouverture du dispositif de contrôle de débit 18.

Enfin, le dispositif de contrôle de débit 18 comporte également des moyens de rappel 36, conçus et

agencés de façon à amener automatiquement la chemise de protection 34 dans une position de recouvrement des moyens d'étanchéité 32 lorsque ces derniers ne coopèrent pas avec la chemise obturatrice 26.

5 Une description plus détaillée de la partie basse du dispositif de contrôle de débit 18 va à présent être faite en se référant aux figures 2 et 3.

Dans sa partie située en dessous des moyens d'étanchéité 32, le tube de production 16 présente une
10 partie 16a, de relativement petit diamètre, délimitée vers le haut par un premier épaulement 38 et, vers le bas, par un second épaulement 40. Comme le montrent les figures 2 et 3, le second épaulement 40 peut notamment être matérialisé par la face supérieure d'un autre
15 tronçon du tube de production 16 ou de toute autre pièce rapportée vissée à l'extrémité basse de la partie 16a, de relativement petit diamètre.

La chemise de protection 34 comporte une partie haute 34a, de relativement grand diamètre, ainsi qu'une
20 partie basse 34b, de relativement petit diamètre. La partie haute 34a est prévue pour coulisser étroitement sur la partie du tube de production 16 portant les moyens d'étanchéité 32, alors que la partie basse 34b est reçue avec jeu autour de la partie 16a, de
25 relativement petit diamètre, du tube 16. Les parties haute 34a et basse 34b de la chemise de protection 34 sont séparées intérieurement par un épaulement 42 apte à venir en appui contre le premier épaulement 38, qui forme ainsi une surface de butée sur le tube de
30 production 16.

Dans le mode de réalisation préféré de l'invention illustré sur les figures 2 et 3, les moyens de rappel 36 comprennent des moyens élastiques

constitués par un ressort de compression. Ce ressort de compression est disposé autour de la partie 16a, de relativement petit diamètre, du tube de production 16. Son extrémité haute est en appui contre la face inférieure de la chemise de protection 34 et son

5 extrémité basse est en appui contre le second épaulement 40 formé sur le tube 16.

Grâce à cet agencement, lorsque la chemise obturatrice 26 occupe une position d'ouverture totale ou partielle, comme l'illustre la figure 2, les moyens de rappel 36 maintiennent la chemise de protection 34 en appui contre la surface de butée matérialisée par le premier épaulement 38. Dans ces conditions, la partie haute 34a, de relativement grand diamètre, de la

15 chemise de protection 34 recouvre étroitement sur toute leur hauteur les moyens d'étanchéité 32. Plus précisément, l'extrémité supérieure de la chemise de protection 34 affleure alors le bas des trous 24 pratiqués dans le tube de production 16. Ainsi, les

20 moyens d'étanchéité 32 ne sont pratiquement pas en contact avec le fluide du puits, et ils sont maintenus dans un état comprimé.

Comme l'illustrent également les figures 2 et 3, le ressort de compression constituant les moyens de rappel 36, est avantageusement protégé du fluide du puits par un capot 44. Ce capot 44, de forme généralement tubulaire, comporte une bride inférieure 44a, interposée entre le second épaulement 40 et l'extrémité basse du ressort de compression. Le capot

30 44 est ainsi immobilisé par rapport au tube de production 16.

Comme le montrent les figures 2 et 3, la partie supérieure 44b du capot de protection 44 est biseautée

et renforcée, de façon à former un racleur affleurant la surface extérieure de la partie basse 34b de la chemise de protection 34. Le racleur ainsi formé permet de nettoyer cette surface lorsque la chemise de protection 34 se déplace vers le bas, à l'encontre des moyens de rappel 36.

Dans le dispositif de contrôle de débit 18 ainsi réalisé, la chemise obturatrice 26 est dépourvue de trous. La section d'ouverture du dispositif, permettant de contrôler le débit, est déterminée entre le bord inférieur ou avant 46 de la chemise obturatrice 26 et les trous 24 pratiqués dans le tube de production 16. Plus précisément, l'ouverture du dispositif est d'autant plus grande que le bord avant 46 est déplacé vers le haut, et inversement.

Tant que le bord avant 46 de la chemise obturatrice 26 reste dans une position d'ouverture partielle ou totale comme le montre la figure 2, la chemise de protection 34 reste en appui contre la surface de butée matérialisée par l'épaulement 38.

Lorsque la chemise obturatrice 26 se déplace vers le bas de façon à fermer le dispositif de contrôle de débit 18, le bord avant 46 de cette chemise vient en appui contre le bord supérieur ou arrière 48 de la chemise de protection 34, de façon à repousser progressivement cette dernière vers le bas à l'encontre des moyens de rappel 36 (figure 3). Au cours de ce mouvement, les bords plans 46 et 48 sont en appui l'un contre l'autre sur toute leur circonférence, de telle sorte que les moyens d'étanchéité 32 sont constamment recouverts soit par la chemise de protection 34, soit en partie par cette chemise 34 et en partie par la chemise obturatrice 26 lors de la descente de celle-ci,

soit enfin en totalité par la chemise obturatrice 26 dans la position de fermeture du dispositif illustrée sur la figure 3.

5 Par conséquent, quel que soit l'état dans lequel se trouve le dispositif de contrôle de débit 18, les moyens d'étanchéité 32 ne sont jamais exposés directement au fluide du puits. De plus, ils restent en permanence comprimés.

10 Par ailleurs, du fait que le débit est entièrement contrôlé par la position du bord avant 46 de la chemise-obturatrice 26, c'est-à-dire par une surface présentant une forme circulaire simple, il est possible de former ce bord sur une partie annulaire rapportée 50, réalisée en un matériau présentant une
15 haute résistance à l'usure par érosion, telle qu'une céramique. Cet agencement, illustrée sur les figures 2 et 3 permet de réduire très sensiblement l'usure du bord 46 de la chemise obturatrice. Cela contribue à accroître la durée de vie du dispositif.

20 Avantageusement et comme on l'a également représenté sur les figures 2 et 3, la partie du tube de production 16 dans laquelle sont formés les trous 24 est entourée, entre les moyens d'étanchéité 30 et 32, par une bague rapportée 52, réalisée en un matériau
25 présentant une haute résistance à l'usure par érosion, telle qu'une céramique. Plus précisément, la bague rapportée 52 est interposée entre le tube 16 et la chemise obturatrice 26, au droit des trous 24. Elle présente, en face de chacun de ces trous 24, un autre
30 trou 54, de section légèrement plus petite. Lorsque le dispositif de contrôle de débit est ouvert, cet agencement permet de réduire sensiblement l'usure des

bords des trous 24 pratiqués dans le tube de production 16.

Par précaution et comme on l'a représenté sur les figures 2 et 3, une ou plusieurs bagues 56 peuvent être placées sur le tube de production 16, entre les trous 24 et les moyens d'étanchéité 32. Ces bagues 56, réalisées en métal ou en polytétrafluoréthylène, assurent une protection supplémentaire des moyens d'étanchéité 32, en formant un filtre qui arrête les impuretés telles que les boues et le sable.

Ces différents agencements complémentaires se combinent avantageusement avec la chemise de protection 34 pour accroître très sensiblement la durée de vie du dispositif de contrôle de débit dans son ensemble. Toutefois, aucun d'entre eux n'est essentiel à l'invention.

Bien entendu, l'invention n'est pas limitée au mode de réalisation qui vient d'être décrit à titre d'exemple. Ainsi, au lieu de coulisser parallèlement à l'axe du tube de production, la chemise obturatrice peut se déplacer selon un trajet différent, tel qu'un trajet en hélice. Par ailleurs, l'ouverture du dispositif peut aussi être assurée par un déplacement vers le bas de la chemise obturatrice. Dans ce cas, la chemise de protection est placée au-dessus de cette dernière, afin de protéger les moyens d'étanchéité situés au-dessus des trous, lorsqu'ils ne sont pas recouverts par la chemise obturatrice. En outre, la chemise de protection et les moyens de rappel associés peuvent, dans certains cas, être supprimés, sans sortir du cadre de l'invention.

REVENDEICATIONS

1. Dispositif de contrôle de débit (18), au travers d'un tube de production (16) placé dans un puits pétrolier (10), le dispositif comprenant au moins un trou (24) formé dans le tube de production, et une chemise obturatrice (26) apte à coulisser en face dudit trou (24), dispositif caractérisé en ce que la chemise obturatrice (26) est montée à l'extérieur du tube de production (16).

2. Dispositif selon la revendication 1, dans lequel la chemise obturatrice (26) est apte à se déplacer parallèlement à l'axe du tube de production (16).

3. Dispositif selon l'une quelconque des revendications 1 et 2, dans lequel une chemise de protection (34) est montée à l'extérieur du tube de production (16), dans le prolongement de la chemise obturatrice (26), au-delà d'un bord avant (46) de celle-ci formant avec ledit trou (24) un passage de section variable, et des moyens de rappel (36) sollicitant la chemise de protection (34) vers la chemise obturatrice (26), vers une position de recouvrement d'un premier moyen d'étanchéité (32) monté sur le tube de production (16), à proximité du trou (24).

4. Dispositif selon la revendication 3, dans lequel un capot (44) est placé autour des moyens de rappel (36).

1/2

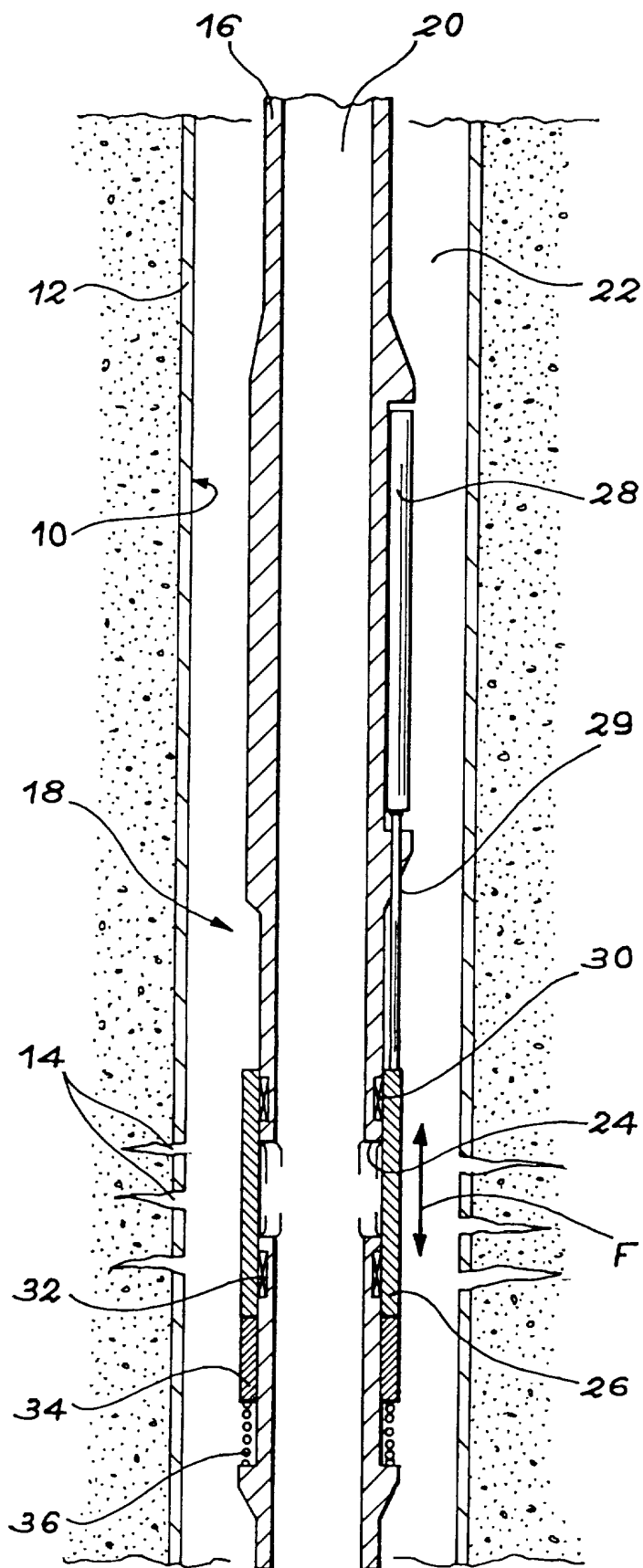


FIG. 1

2 / 2

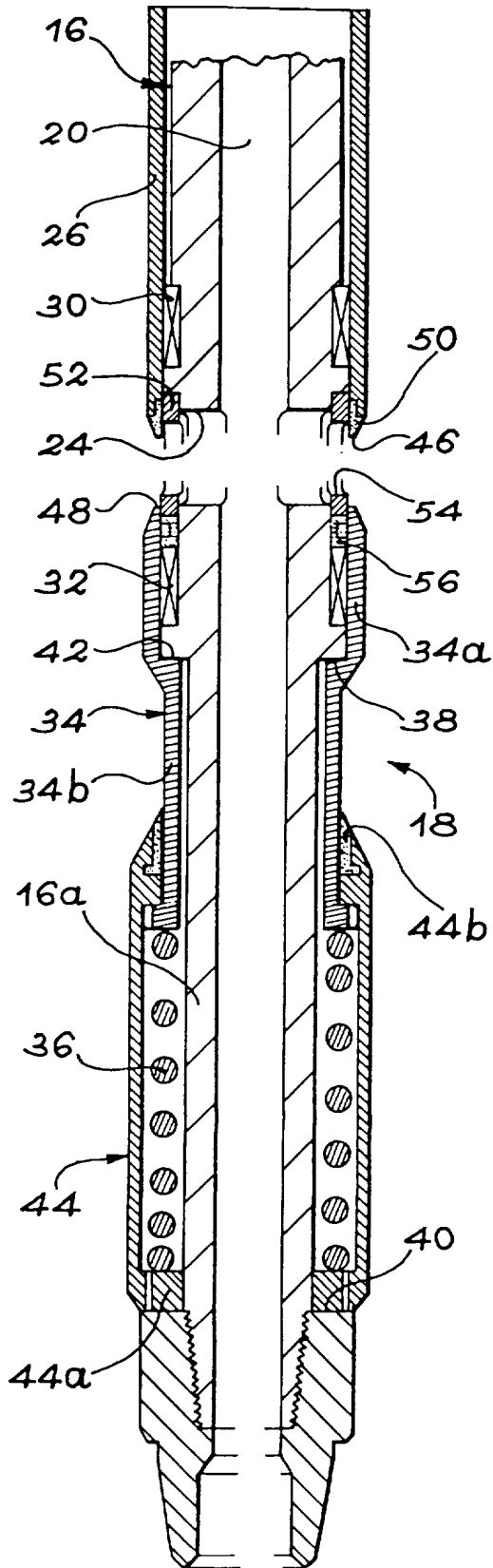


FIG. 2

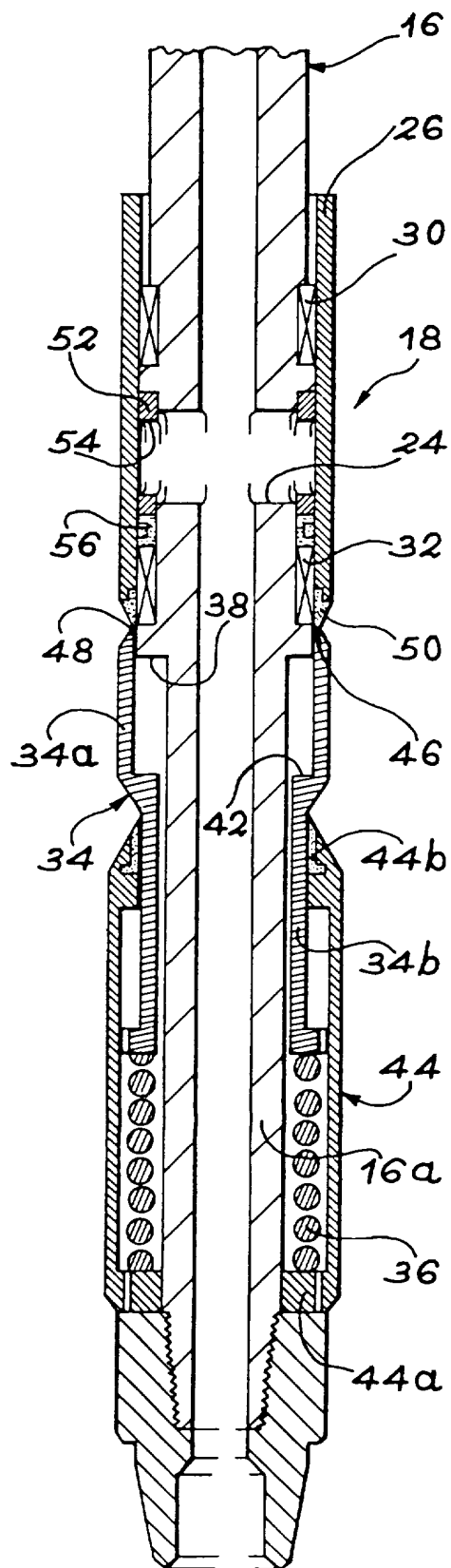


FIG. 3

INSTITUT NATIONAL
de la
PROPRIETE INDUSTRIELLE

RAPPORT DE RECHERCHE
PRELIMINAIRE

établi sur la base des dernières revendications
déposées avant le commencement de la recherche

N° d'enregistrement
national

FA 570005
FR 9902776

DOCUMENTS CONSIDERES COMME PERTINENTS		Revendications concernées de la demande examinée
Catégorie	Citation du document avec indication, en cas de besoin, des parties pertinentes	
X	GB 2 315 082 A (ZWART KLAAS JOHANNES) 21 janvier 1998 (1998-01-21)	1,2
A	* abrégé * ----	3,4
X	US 3 193 016 A (G.S. KNOX) 6 juillet 1965 (1965-07-06) * figures 1,3 *	1,2
X	US 3 244 234 A (D. H. FLICKINGER) 5 avril 1966 (1966-04-05) * figures 4,5 * -----	1,2
		DOMAINES TECHNIQUES RECHERCHES (Int.CL.6)
		E21B
Date d'achèvement de la recherche		Examineur
9 novembre 1999		Schouten, A
<p>CATEGORIE DES DOCUMENTS CITES</p> <p>X : particulièrement pertinent à lui seul Y : particulièrement pertinent en combinaison avec un autre document de la même catégorie A : pertinent à l'encontre d'au moins une revendication ou arrière-plan technologique général O : divulgation non-écrite P : document intercalaire</p> <p>T : théorie ou principe à la base de l'invention E : document de brevet bénéficiant d'une date antérieure à la date de dépôt et qui n'a été publié qu'à cette date de dépôt ou qu'à une date postérieure. D : cité dans la demande L : cité pour d'autres raisons & : membre de la même famille, document correspondant</p>		

1
EPO FORM 1503 03.82 (P04C.13)