



(12) 实用新型专利

(10) 授权公告号 CN 217659243 U

(45) 授权公告日 2022. 10. 28

(21) 申请号 202123298113.9

(22) 申请日 2021.12.27

(73) 专利权人 泉州市广进源智能设备有限公司

地址 362300 福建省泉州市南安市霞美镇
创业大道1-7号成辉国际五金机电城A
区02栋510-1

(72) 发明人 梁汉鑫

(51) Int.Cl.

A47J 27/08 (2006.01)

A47J 36/38 (2006.01)

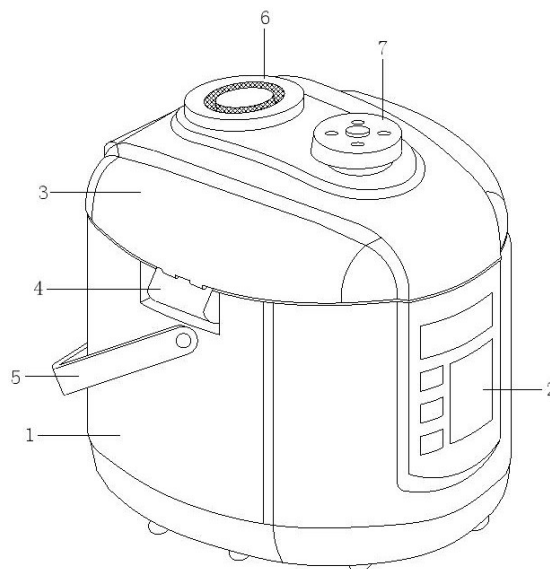
权利要求书1页 说明书3页 附图2页

(54) 实用新型名称

一种新型电压力锅

(57) 摘要

本实用新型公开了一种新型电压力锅,包括锅体、锅盖、手提杆、泄压阀,锅体的前端设有操作面板,锅体的顶端设有锅盖,锅盖的底端两侧设有搭扣,锅体的后端设有手提杆,锅盖的顶端设有泄压阀,其特征在于:泄压阀的前方设有排气装置,排气装置的顶端设有按钮,按钮的内侧设有限位块,按钮的四周设有排气孔,按钮的底端设有触压传感器,触压传感器的底端设有信号线且电连接,信号线的另一端设有控制器,控制器的底端设有马达,本实用新型一种新型电压力锅,结构上设有排气装置,通过涡轮抽气,将热气和蒸汽再次排放,以避免在打开锅盖时,热气和蒸汽通过打开的口向外喷出,从而造成影响,同时设一字橡胶嘴防止回流避免影响食物。



1. 一种新型电压力锅,包括锅体(1)、锅盖(3)、手提杆(5)、泄压阀(6),所述锅体(1)的前端设有操作面板(2),所述锅体(1)的顶端设有锅盖(3),所述锅盖(3)的底端两侧设有搭扣(4),所述锅体(1)的后端设有手提杆(5),所述锅盖(3)的顶端设有泄压阀(6),其特征在于:所述泄压阀(6)的前方设有排气装置(7),所述排气装置(7)的顶端设有按钮(701),所述按钮(701)的内侧设有限位块(702),所述按钮(701)的四周设有排气孔(703),所述按钮(701)的底端设有触压传感器(704),所述触压传感器(704)的底端设有信号线(705)且电连接,所述信号线(705)的另一端设有控制器(706),所述控制器(706)的底端设有马达(708),所述马达(708)的下端设有涡轮(709),所述涡轮(709)安装于涡轮壳(711)的内侧,所述马达(708)安装于涡轮壳(711)的顶端,所述涡轮壳(711)的下方设有一字橡胶嘴(710),所述涡轮壳(711)的侧边设有出气口(712),所述信号线(705)的外侧设有连接管(713),所述出气口(712)与连接管(713)相通。

2. 根据权利要求1所述的一种新型电压力锅,其特征在于:所述限位块(702)固定连接于排气装置(7)的内侧。

3. 根据权利要求1所述的一种新型电压力锅,其特征在于:所述控制器(706)的侧边设有电源线(707)。

4. 根据权利要求3所述的一种新型电压力锅,其特征在于:所述电源线(707)的另一端与操作面板(2)电连接。

5. 根据权利要求1所述的一种新型电压力锅,其特征在于:所述一字橡胶嘴(710)位于排气装置(7)的底端。

一种新型电压力锅

技术领域

[0001] 本实用新型是一种新型电压力锅,属于电压力锅领域。

背景技术

[0002] 电压力锅,又称电饭锅、高压锅,是利用电能转变为热能的炊具,具有对食品进行蒸、煮、炖、煲、煨等多种操作功能,使用方便、安全可靠,它不但能够把食物做熟,而且能够保温,使用起来清洁卫生,没有污染,省时省力,是家务劳动现代化不可缺少的用具之一,但是该现有在开锅时热气通过打开的方向喷出,往往热气和水气容易扑向脸上、眼睛等造成影响,热气易让皮肤造成灼烧感。

发明内容

[0003] 针对现有技术存在的不足,本实用新型目的是提供一种新型电压力锅,以解决现有在开锅时热气通过打开的方向喷出,往往热气和水气容易扑向脸上、眼睛等造成影响,热气易让皮肤造成灼烧感的问题。

[0004] 为了实现上述目的,本实用新型是通过如下的技术方案来实现:一种新型电压力锅,包括锅体、锅盖、手提杆、泄压阀,所述锅体的前端设有操作面板,所述锅体的顶端设有锅盖,所述锅盖的底端两侧设有搭扣,所述锅体的后端设有手提杆,所述锅盖的顶端设有泄压阀,其特征在于:所述泄压阀的前方设有排气装置,所述排气装置的顶端设有按钮,所述按钮的内侧设有限位块,所述按钮的四周设有排气孔,所述按钮的底端设有触压传感器,所述触压传感器的底端设有信号线且电连接,所述信号线的另一端设有控制器,所述控制器的底端设有马达,所述马达的下端设有涡轮,所述涡轮安装于涡轮壳的内侧,所述马达安装于涡轮壳的顶端,所述涡轮壳的下方设有一字橡胶嘴,所述涡轮壳的侧边设有出气口,所述信号线的外侧设有连接管,所述出气口与连接管相连通。

[0005] 进一步地方案,所述限位块固定连接于排气装置的内侧。

[0006] 进一步地方案,所述控制器的侧边设有电源线。

[0007] 进一步地方案,所述电源线的另一端与操作面板电连接。

[0008] 进一步地方案,所述一字橡胶嘴位于排气装置的底端。

[0009] 有益效果

[0010] 本实用新型一种新型电压力锅,结构上设有排气装置,通过涡轮抽气,将热气和蒸汽再次排放,以避免在打开锅盖时,热气和蒸汽通过打开的口向外喷出,从而造成影响,同时设一字橡胶嘴防止回流避免影响食物。

附图说明

[0011] 通过阅读参照以下附图对非限制性实施例所作的详细描述,本实用新型的其它特征、目的和优点将会变得更明显:

[0012] 图1为本实用新型一种新型电压力锅的结构示意图;

[0013] 图2为本实用新型一种排气装置的内部结构示意图。

具体实施方式

[0014] 为使本实用新型实现的技术手段、创作特征、达成目的与功效易于明白了解,下面结合具体实施方式,进一步阐述本实用新型。

[0015] 在本实用新型中,除非另有明确的规定和限定,术语“安装”、“相连”、“连接”、“相焊接”、“固定”、“设有”、“嵌合”、“扣合”等术语应作广义理解,例如,可以是固定连接,也可以是可拆卸连接,或成一体;可以是机械连接,也可以是电连接;可以是直接相连,也可以通过中间媒介间接相连,可以是两个元件内部的连通或两个元件的相互作用关系,对于本领域的普通技术人员而言,可以根据具体情况理解上述术语在本实用新型中的具体含义,并且术语“中心”、“侧向”、“长度”、“宽度”、“高度”、“上”、“下”、“前”、“后”、“左”、“右”、“竖直”、“水平”、“顶”、“底”、“内”、“外”、“侧”等指示的方位或位置关系为基于附图中所示的方位或位置关系,仅是为了便于描述本实用新型和简化描述,而不是指示或暗示所指的设备或元件必须具有特定的方位、以特定的方位构造和操作,因此不能理解为对本实用新型的限制。

[0016] 请参阅图1-2,本实用新型提供一种新型电压力锅技术方案:包括锅体1、锅盖3、手提杆5、泄压阀6,所述锅体1的前端设有操作面板2,所述锅体1的顶端设有锅盖3,所述锅盖3的底端两侧设有搭扣4,所述锅体1的后端设有手提杆5,所述锅盖3的顶端设有泄压阀6,其特征在于:所述泄压阀6的前方设有排气装置7,所述排气装置7的顶端设有按钮701,所述按钮701的内侧设有限位块702,所述按钮701的四周设有排气孔703,所述按钮701的底端设有触压传感器704,所述触压传感器704的底端设有信号线705且电连接,所述信号线705的另一端设有控制器706,所述控制器706的底端设有马达708,所述马达708的下端设有涡轮709,所述涡轮709安装于涡轮壳711的内侧,所述马达708安装于涡轮壳711的顶端,所述涡轮壳711的下方设有一字橡胶嘴710,所述涡轮壳711的侧边设有出气口712,所述信号线705的外侧设有连接管713,所述出气口712与连接管713相通,所述限位块702固定连接于排气装置7的内侧,所述控制器706的侧边设有电源线707,所述电源线707的另一端与操作面板2电连接,所述一字橡胶嘴710位于排气装置7的底端。

[0017] 使用时,先让按钮701按入,使得按钮701接触到触压传感器704,同时按钮701将排气孔703的侧边封住,随后进行煮饭,饭煮好后,内压和蒸汽优先通过泄压阀6排出,内压泄到一定程度后,因内压温度而不会再从泄压阀6外排,便可将锅盖3打开,在打开前内还存在热气、蒸汽,优先按下按钮701,按钮701朝限位块702压后,在弹簧反作用力下,快速向上施力让按钮701向上弹,随后便让排气孔703和连接管713相通,另一边触压传感器704失去与按钮701的接触后便通过信号线705传输给控制器706,控制器706启动马达708让涡轮709旋转,涡轮709中心产生吸力,同时让一字橡胶嘴710外也产生吸力将热气、蒸汽一并吸入,由一字橡胶嘴710防止回流,吸入后通过涡轮709离心从涡轮壳711导到出气口712,从而热气、蒸汽通过连接管713到排气孔703向上排放,蒸汽在流动时产生水珠受出气口712限制,以避免形成液体的水汽回流,随后打开锅盖3时避免热气和蒸汽影响造成烫伤等问题。

[0018] 本实用新型解决了在开锅时热气通过打开的方向喷出,往往热气和水气容易扑向脸上、眼睛等造成影响,热气易让皮肤造成灼烧感的问题,本实用新型通过上述部件的互相

组合,本实用新型一种新型电压力锅,结构上设有排气装置,通过涡轮抽气,将热气和蒸汽再次排放,以避免在打开锅盖时,热气和蒸汽通过打开的口向外喷出,从而造成影响,同时设一字橡胶嘴防止回流避免影响食物。

[0019] 以上显示和描述了本实用新型的基本原理和主要特征和本实用新型的优点,对于本领域技术人员而言,显然本实用新型不限于上述示范性实施例的细节,而且在不背离本实用新型的精神或基本特征的情况下,能够以其他的具体形式实现本实用新型。因此,无论从哪一点来看,均应将实施例看作是示范性的,而且是非限制性的,本实用新型的范围由所附权利要求而不是上述说明限定,因此旨在将落在权利要求的等同要件的含义和范围内的所有变化囊括在本实用新型内。不应将权利要求中的任何附图标记视为限制所涉及的权利要求。

[0020] 此外,应当理解,虽然本说明书按照实施方式加以描述,但并非每个实施方式仅包含一个独立的技术方案,说明书的这种叙述方式仅仅是为清楚起见,本领域技术人员应当将说明书作为一个整体,各实施例中的技术方案也可以经适当组合,形成本领域技术人员可以理解的其他实施方式。

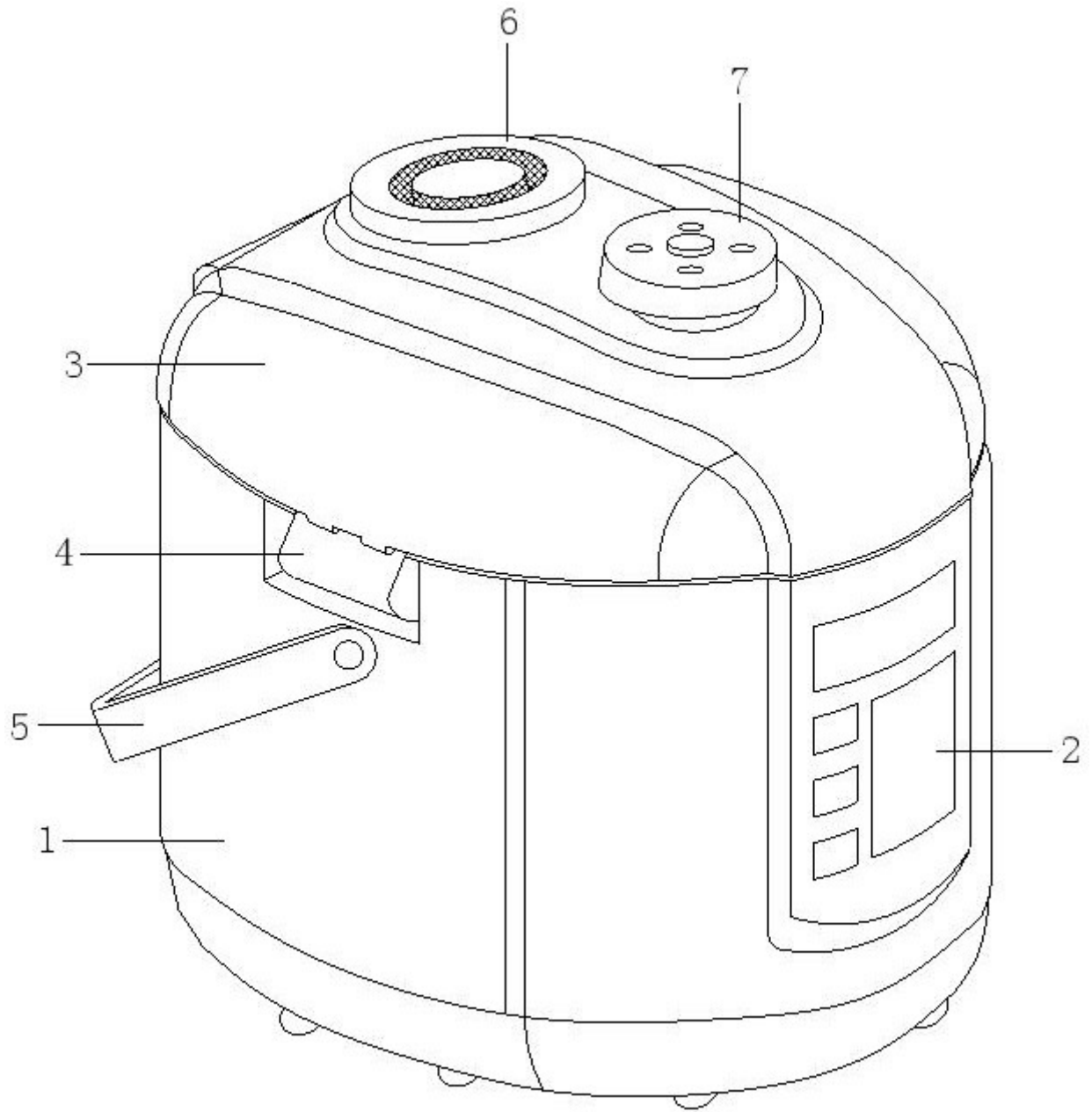


图1

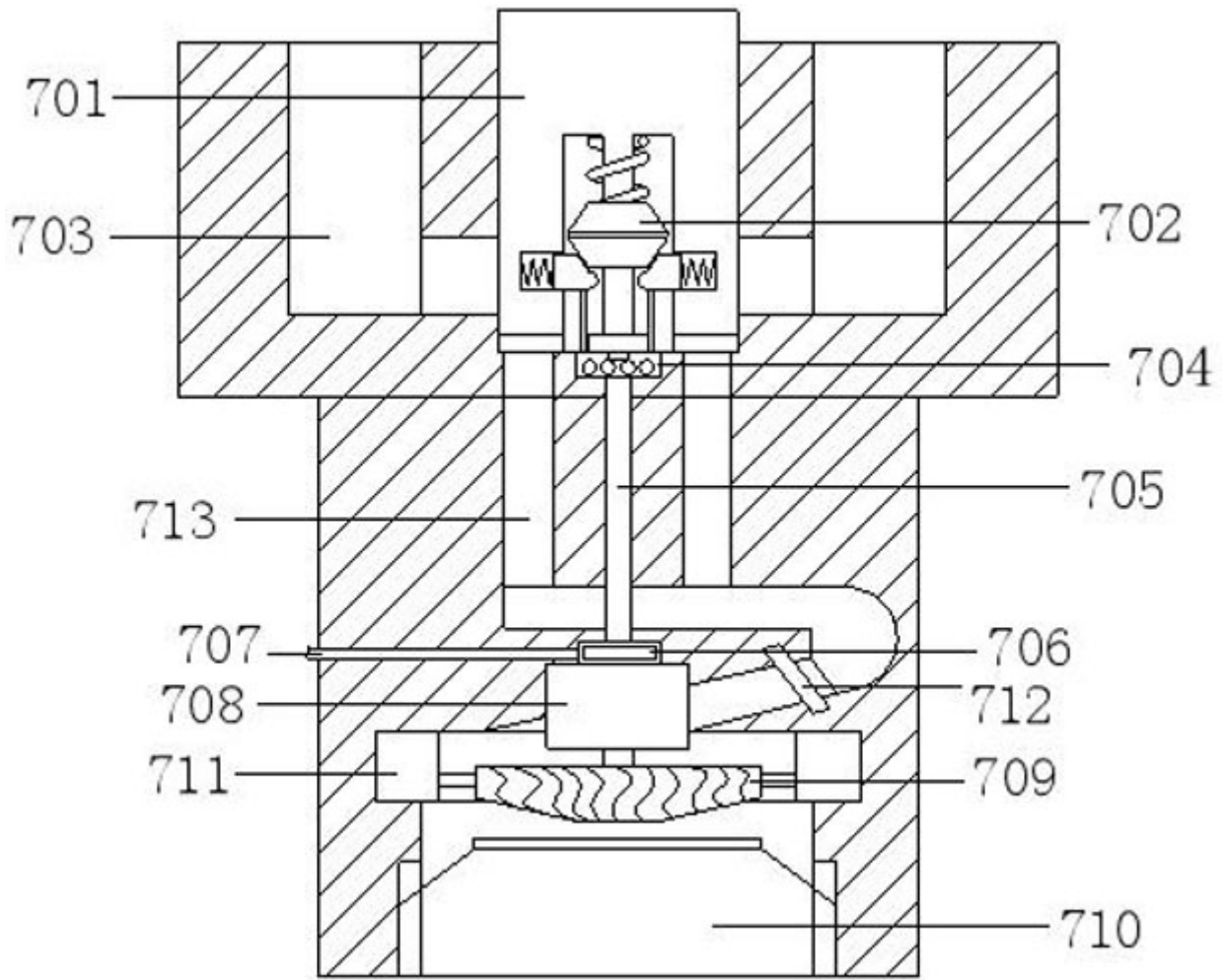


图2